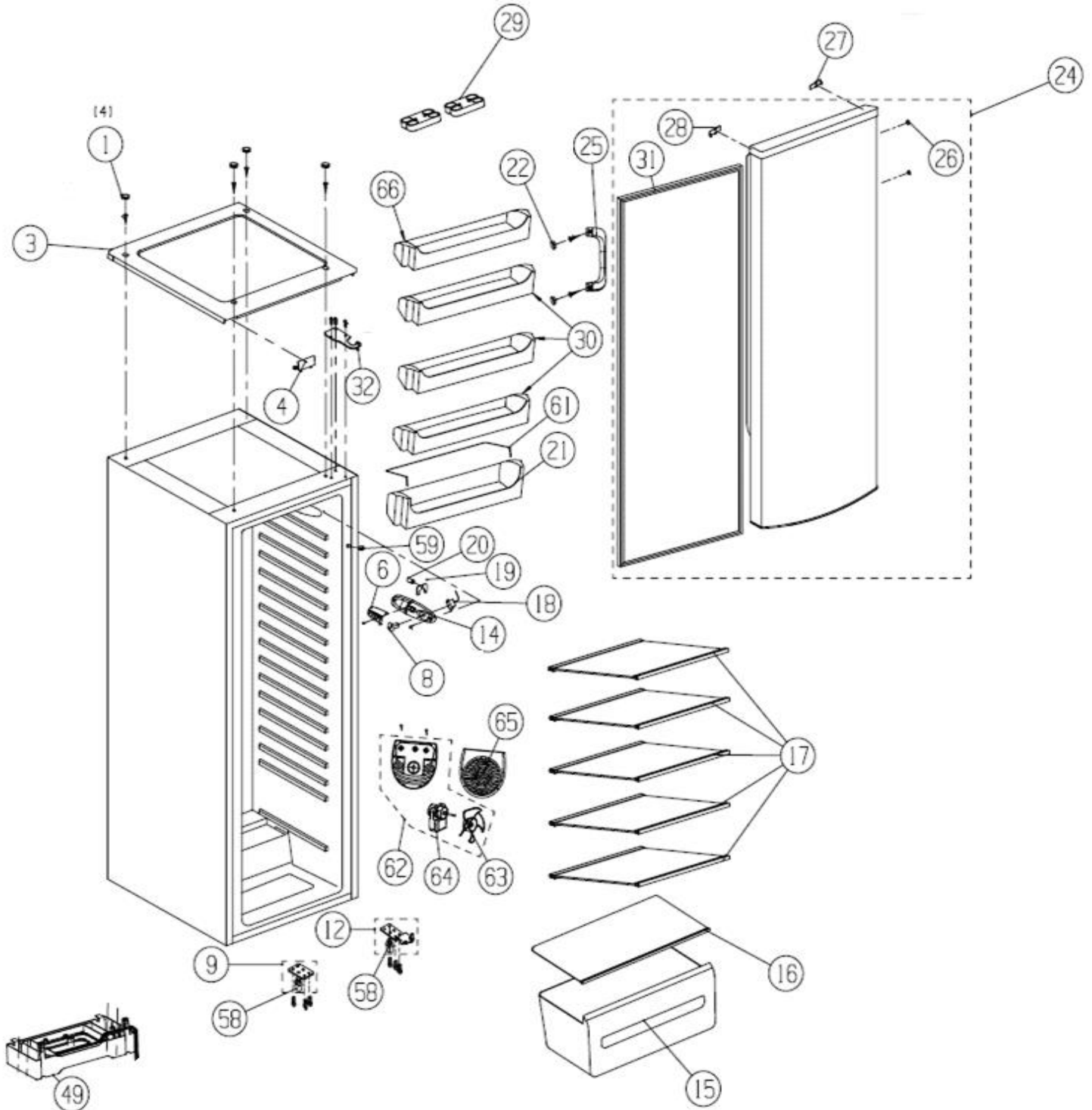


## Vrijstaand witgoed - Koelen en vriezen

Typenummer

YK010/02



Revisie Datum

29-9-2021