

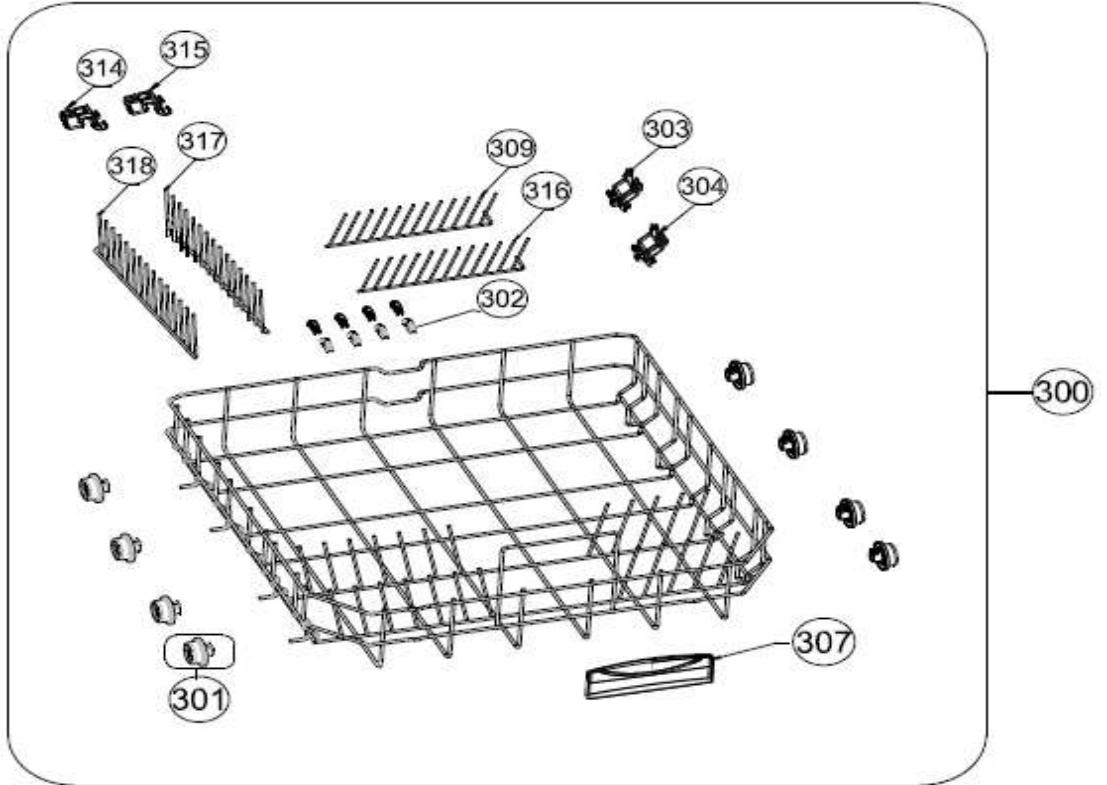
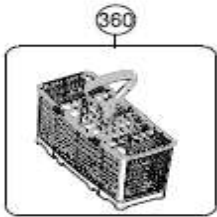
**INVENTUM**

maakt 't moment

# Vrijstaand Witgoed - Vaatwassers

Typenummer

VVW6035AW/03



Revisie Datum

18-4-2024

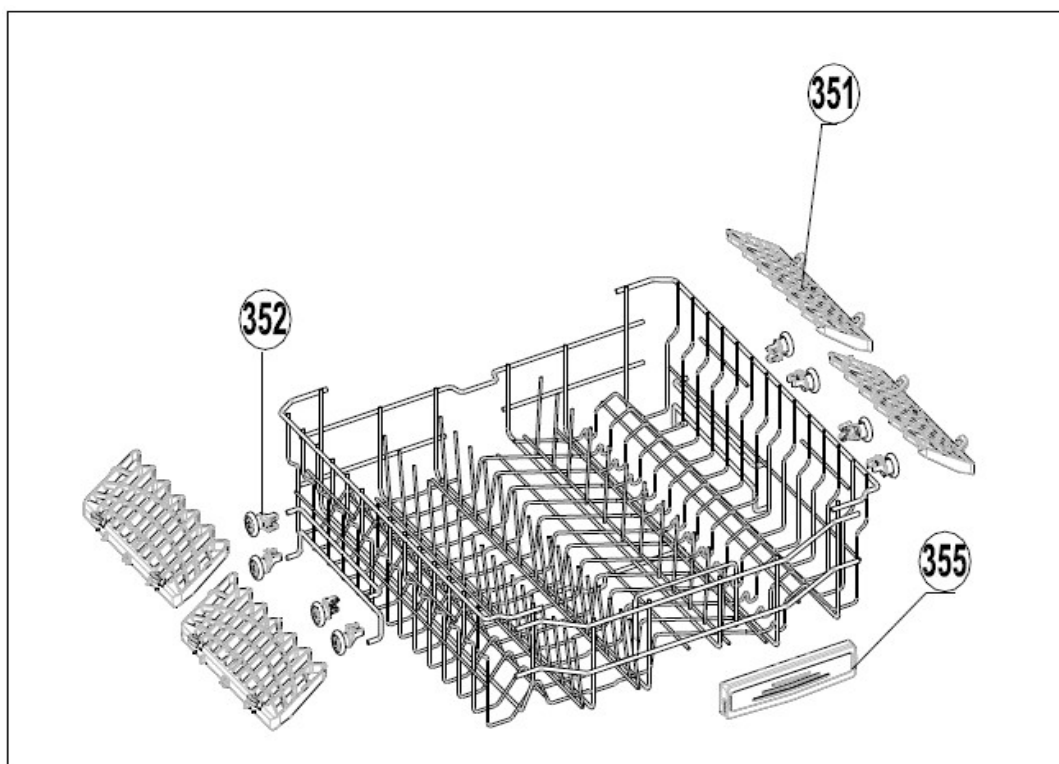
**INVENTUM**

*maakt 't moment*

## Vrijstaand Witgoed - Vaatwassers

Typenummer

VVW6035AW/03



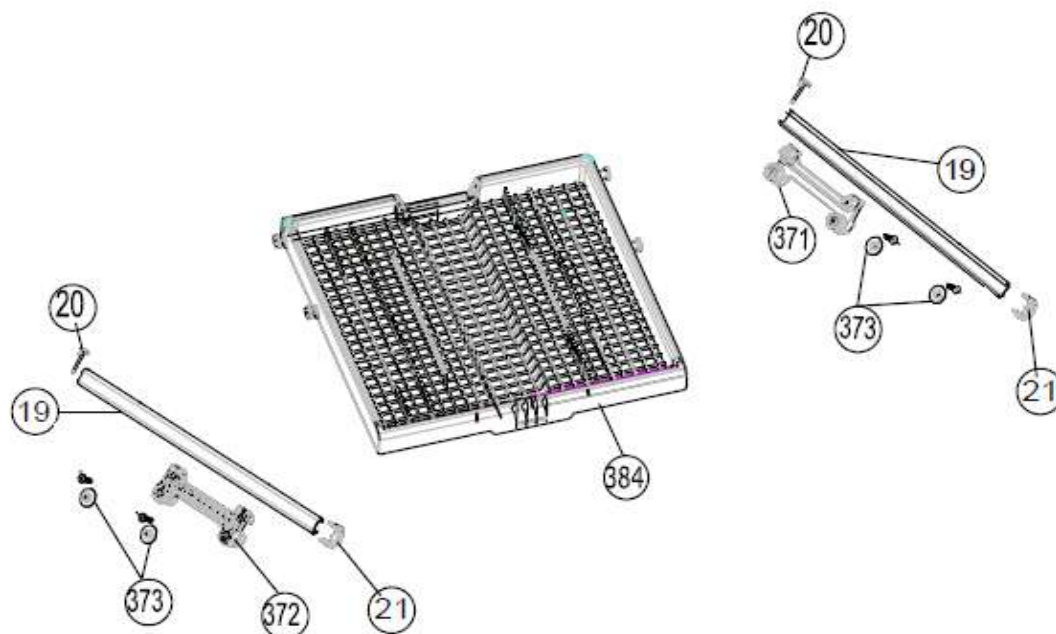
Revisie Datum

18-4-2024

## Vrijstaand Witgoed - Vaatwassers

Typenummer

VVW6035AW/03

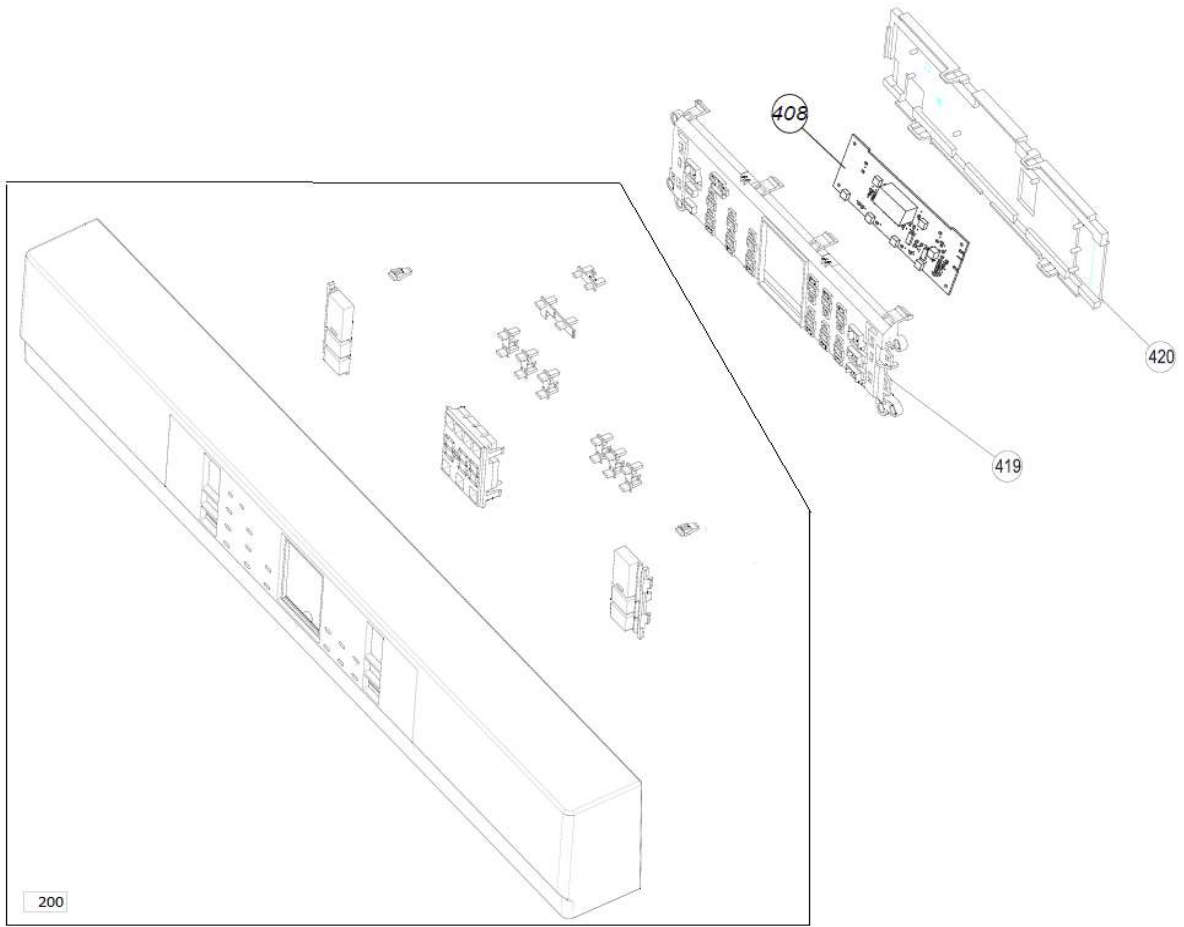


Revisie Datum

18-4-2024

## Vrijstaand Witgoed - Vaatwassers

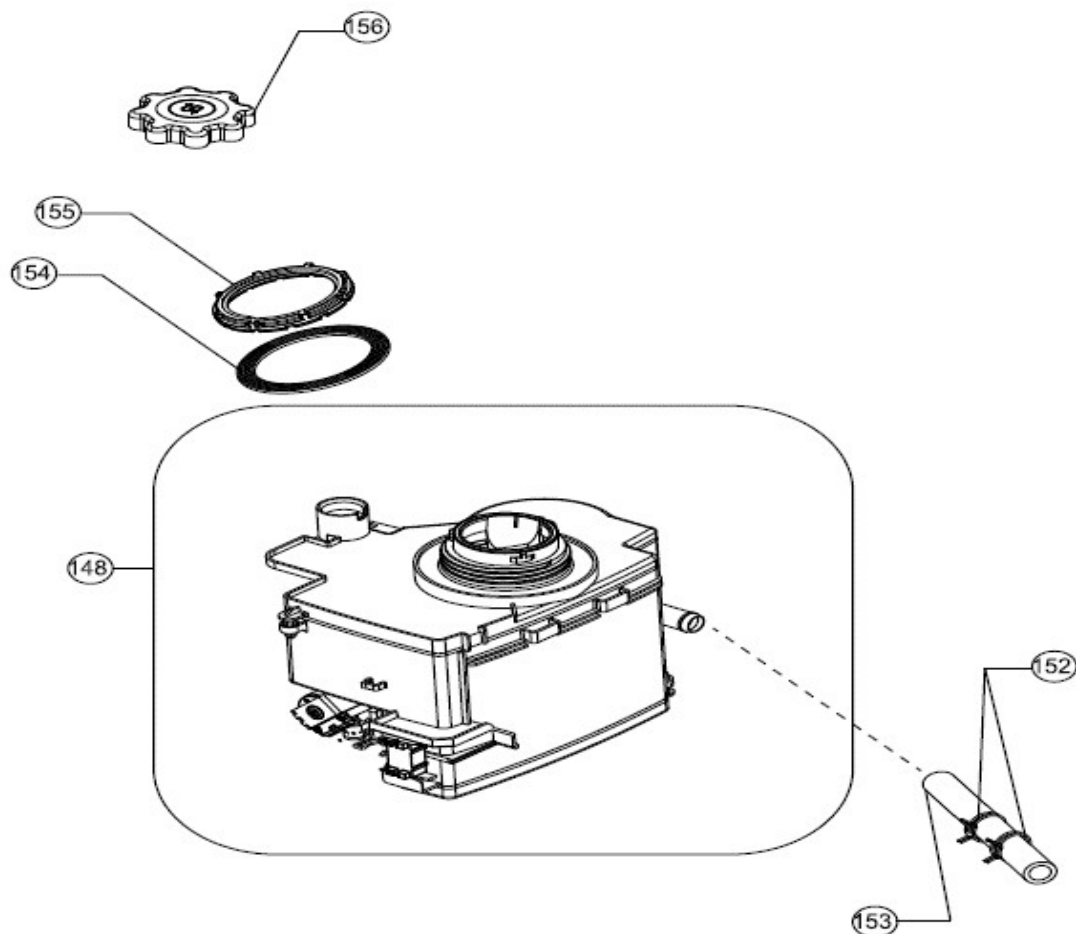
Typenummer VVV6035AW/03



## Vrijstaand Witgoed - Vaatwassers

Typenummer

VVW6035AW/03

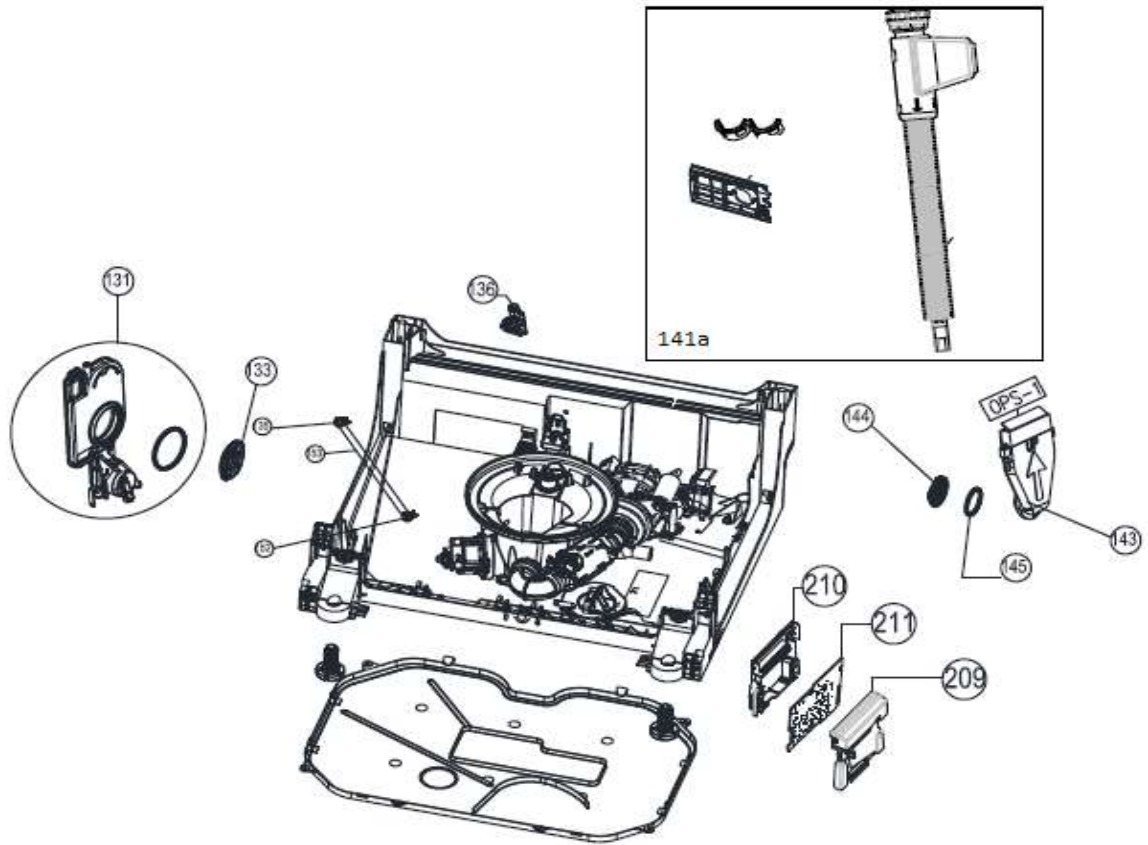


Revisie Datum

18-4-2024

## Vrijstaand Witgoed - Vaatwassers

Typenummer VVW6035AW/03



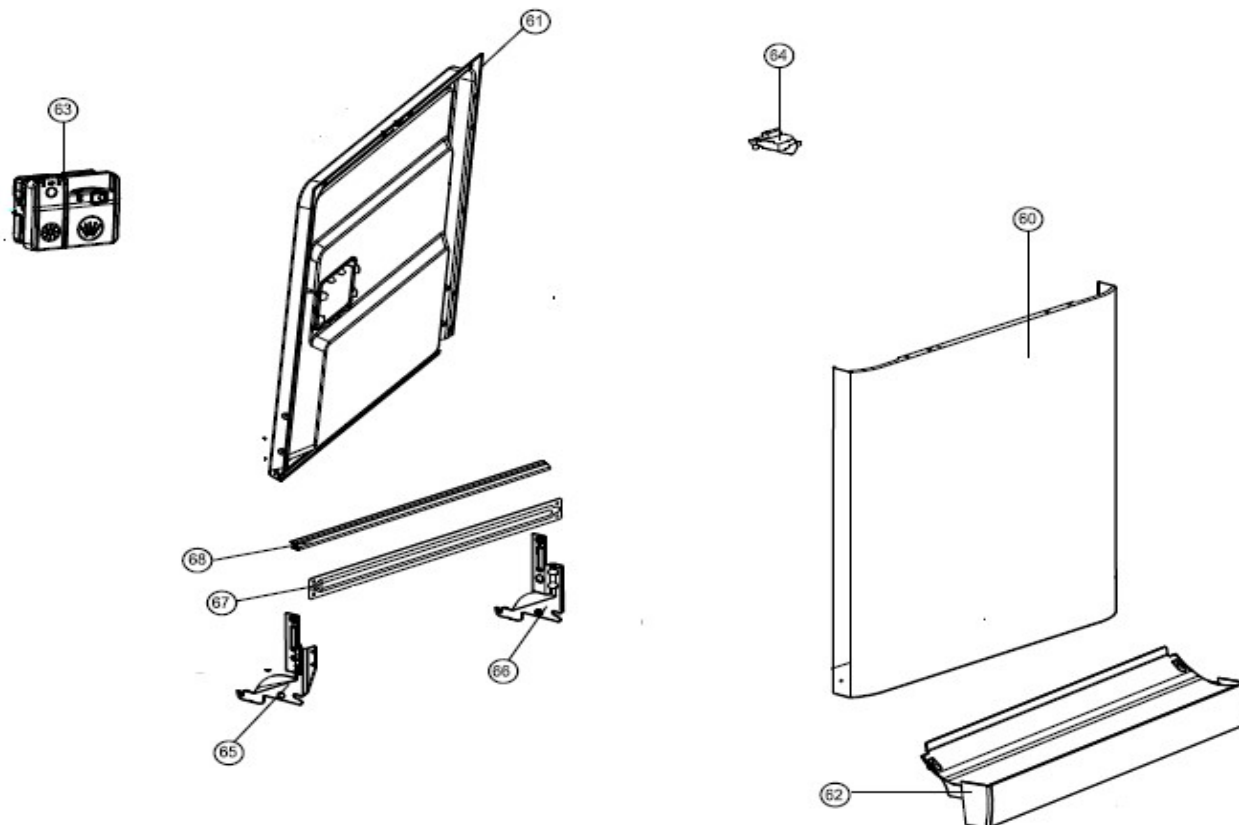
Revisie Datum

18-4-2024

## Vrijstaand Witgoed - Vaatwassers

Typenummer

VVW6035AW/03



Revisie Datum

18-4-2024

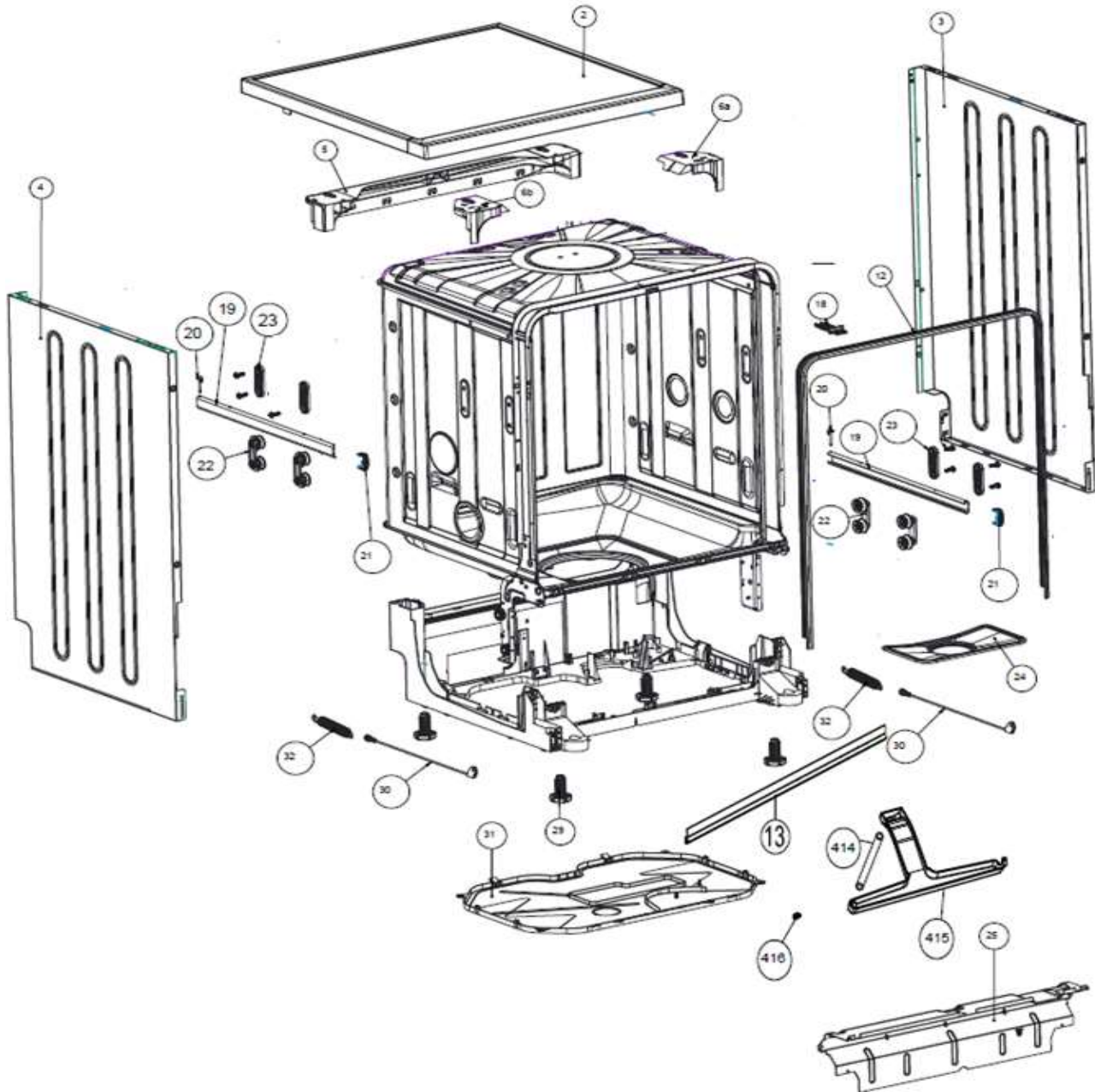
**INVENTUM**

*maakt 't moment*

## Vrijstaand Witgoed - Vaatwassers

Typenummer

VVW6035AW/03



Revisie Datum

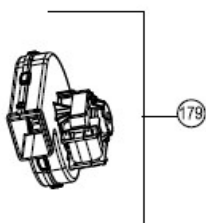
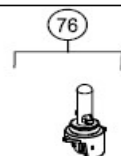
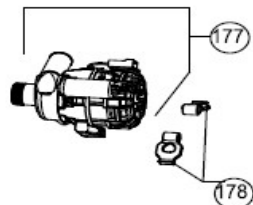
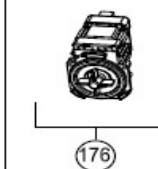
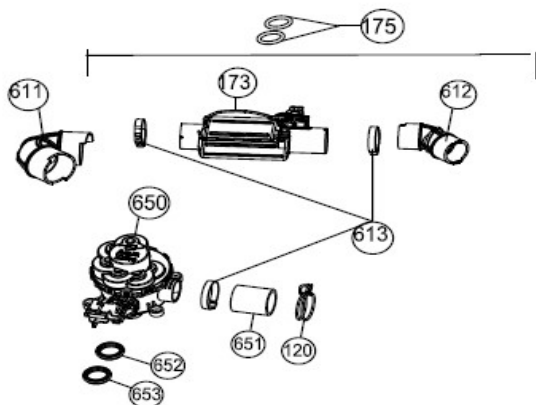
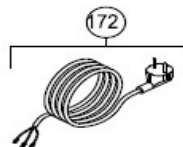
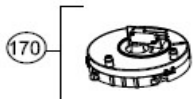
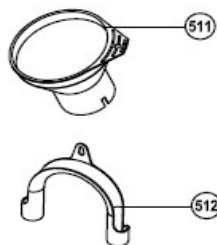
18-4-2024



# Vrijstaand Witgoed - Vaatwassers

Typenummer

VVW6035AW/03



Revisie Datum

18-4-2024

## Vrijstaand Witgoed - Vaatwassers

Typenummer

VVW6035AW/03

