

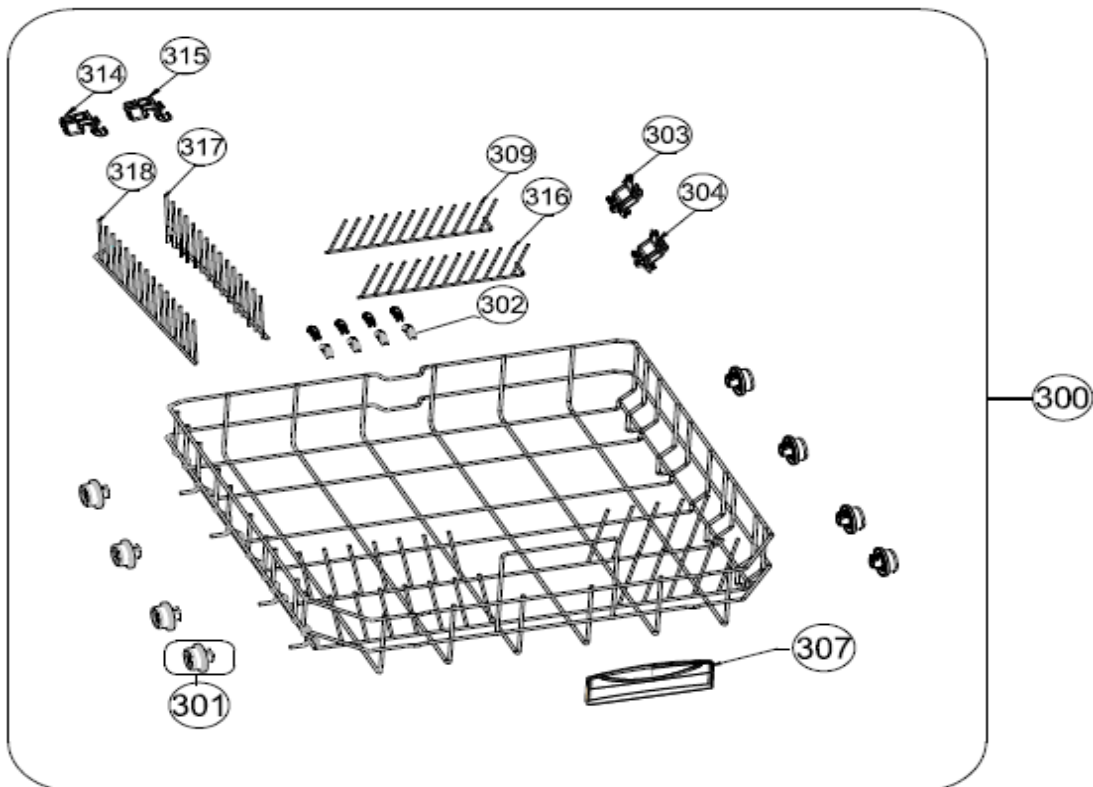
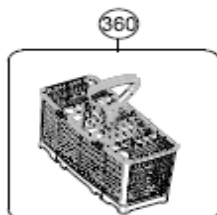
INVENTUM

maakt 't moment

Vrijstaand Witgoed - Vaatwassers

Typenummer

VVW6035AS/03



Revisie Datum

5-5-2022

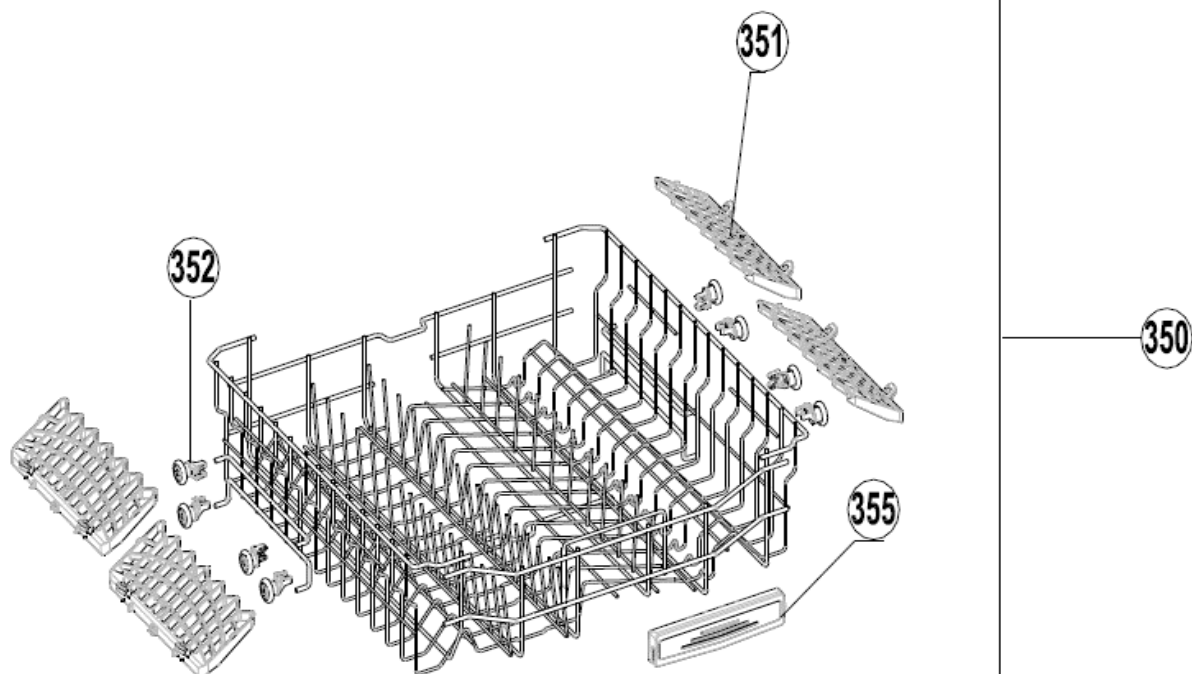
INVENTUM

maakt 't moment

Vrijstaand Witgoed - Vaatwassers

Typenummer

VVW6035AS/03



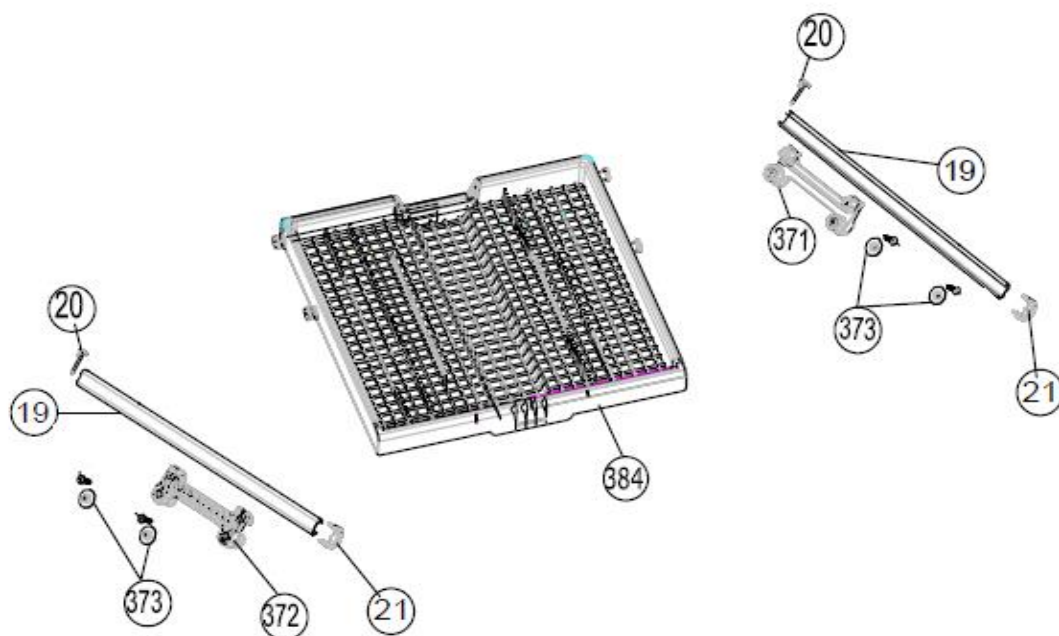
Revisie Datum

5-5-2022

Vrijstaand Witgoed - Vaatwassers

Typenummer

VVW6035AS/03



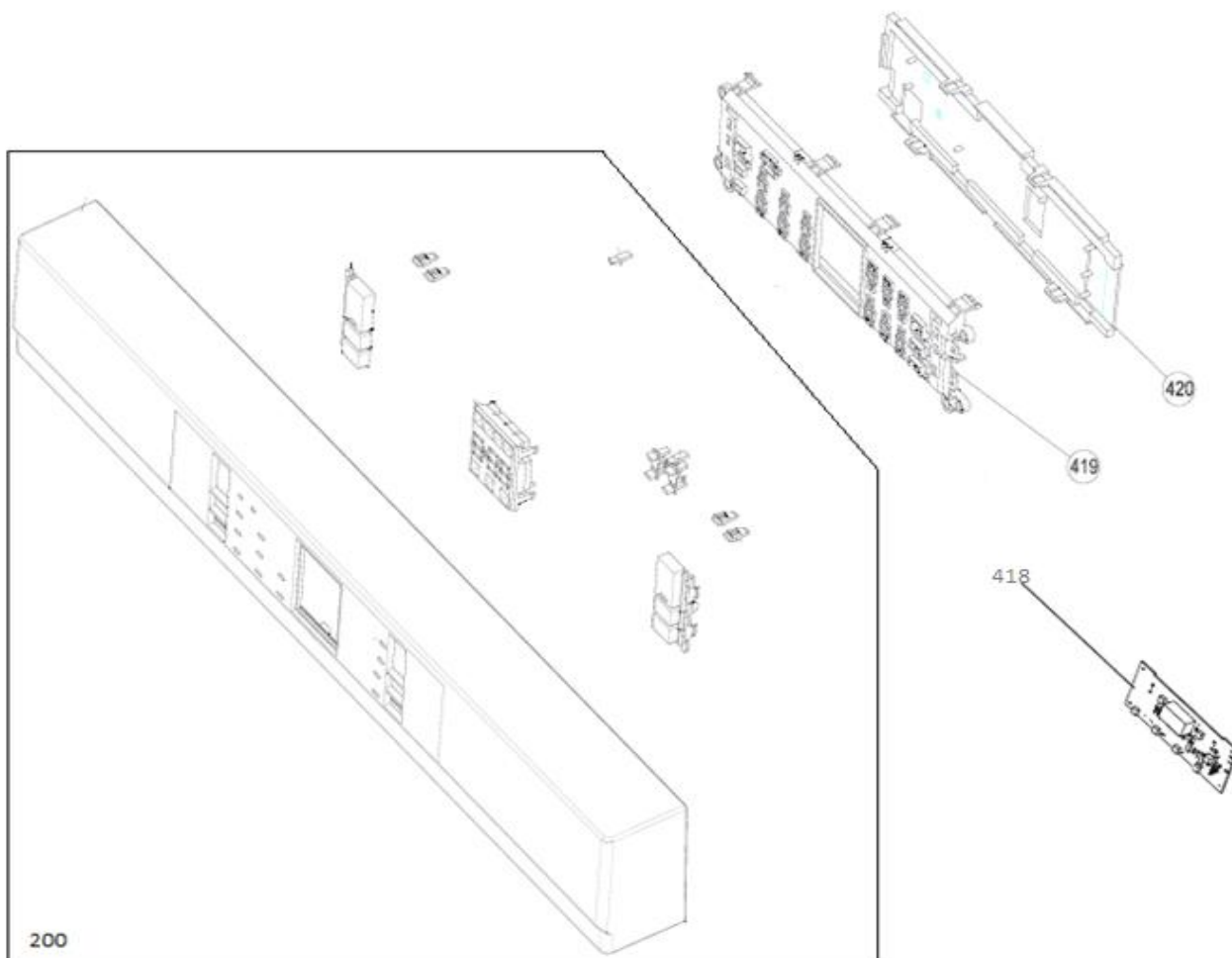
Revisie Datum

5-5-2022

Vrijstaand Witgoed - Vaatwassers

Typenummer

VVW6035AS/03



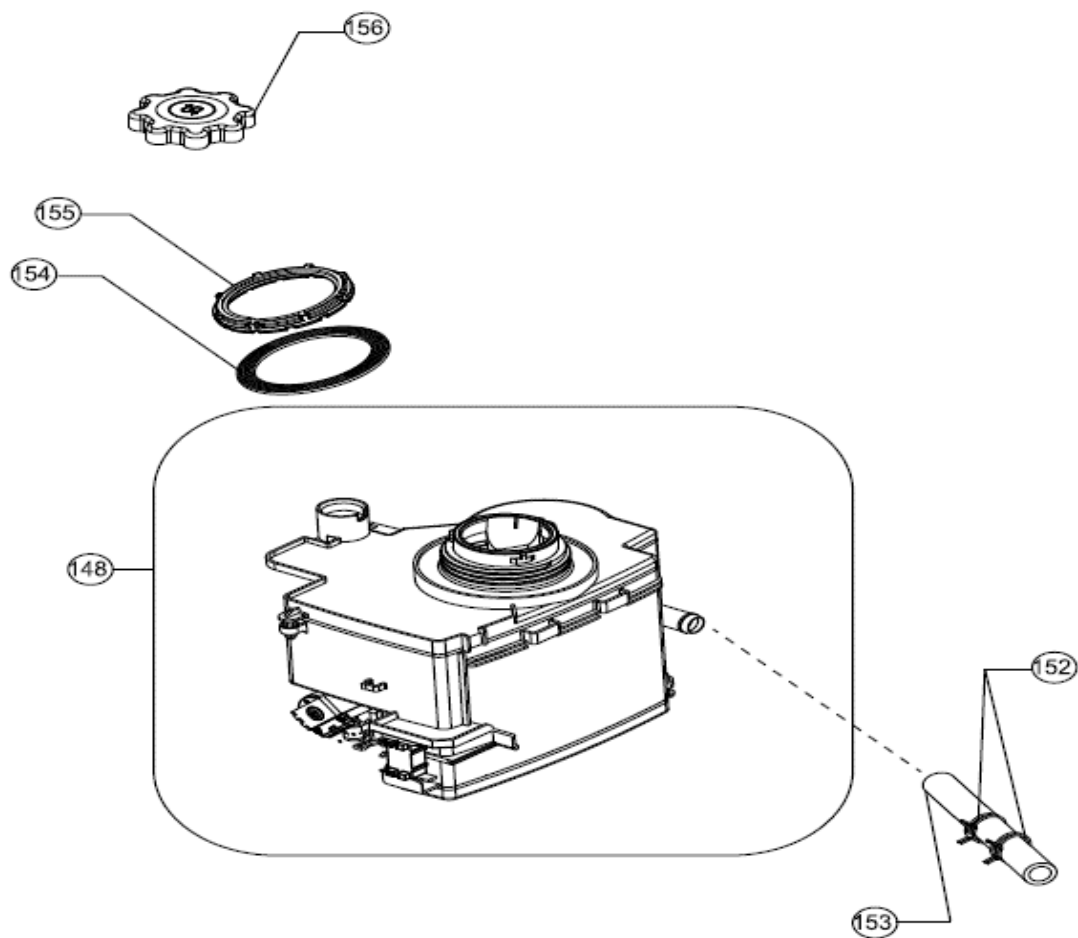
Revisie Datum

5-5-2022

Vrijstaand Witgoed - Vaatwassers

Typenummer

VVW6035AS/03



Revisie Datum

5-5-2022

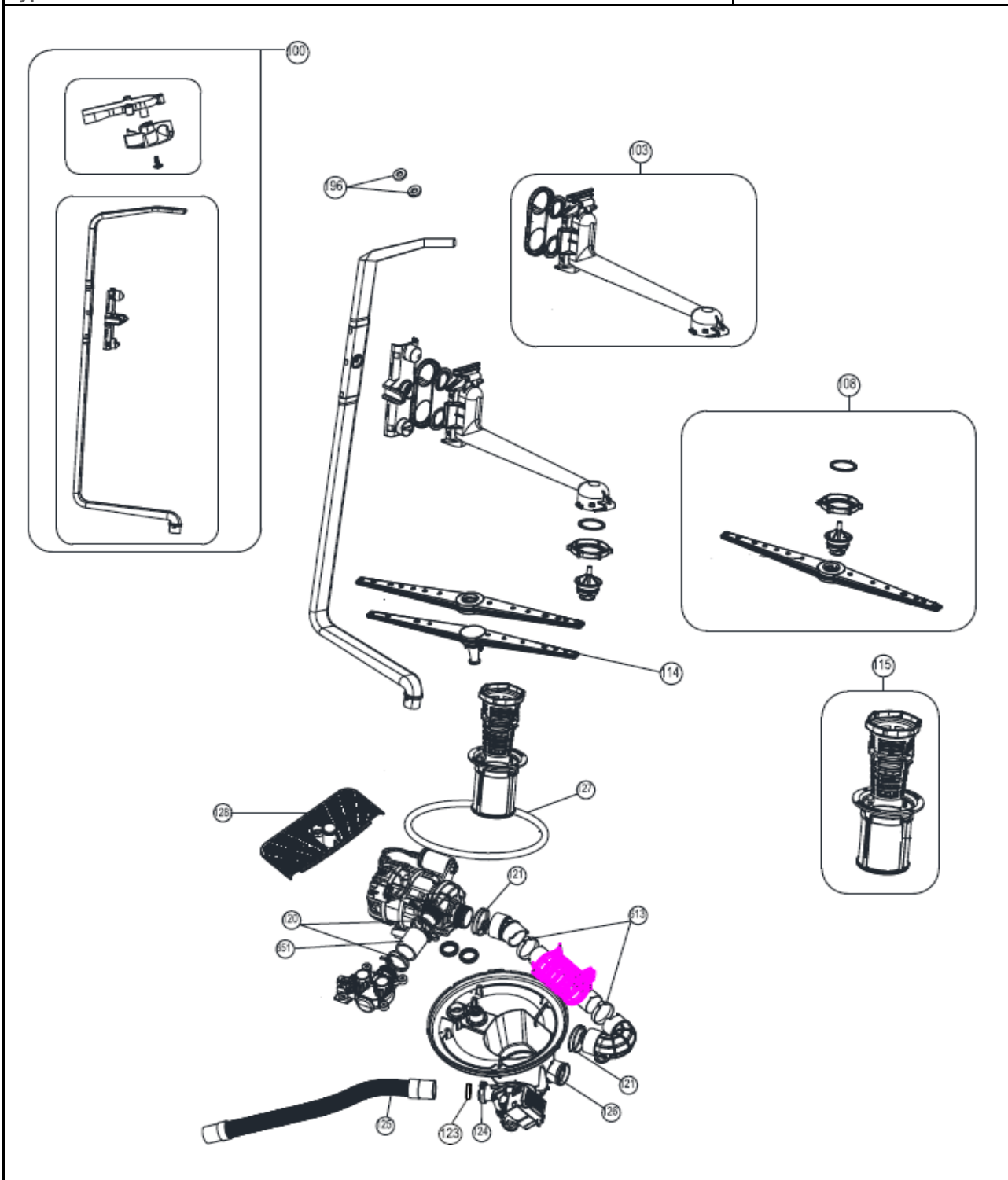
INVENTUM

maakt 't moment

Vrijstaand Witgoed - Vaatwassers

Typenummer

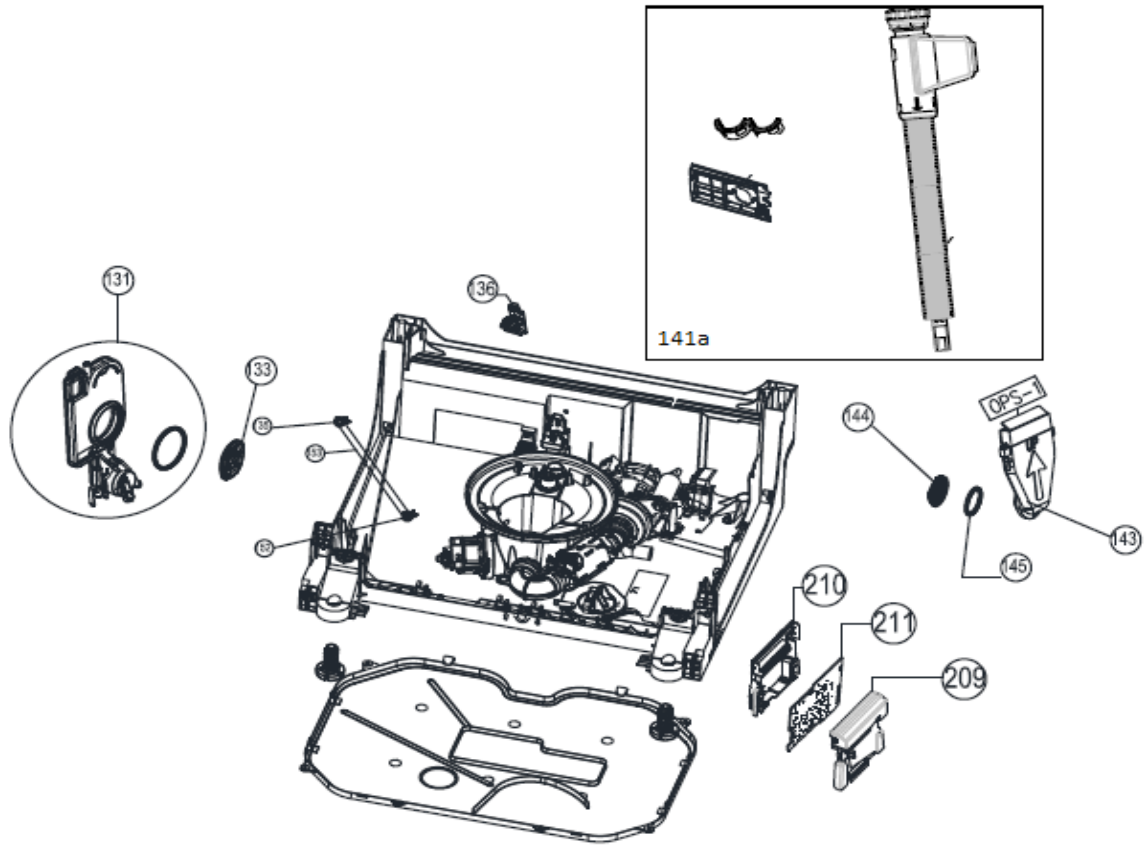
VVW6035AS/03



Vrijstaand Witgoed - Vaatwassers

Typenummer

VVW6035AS/03



Revisie Datum

5-5-2022

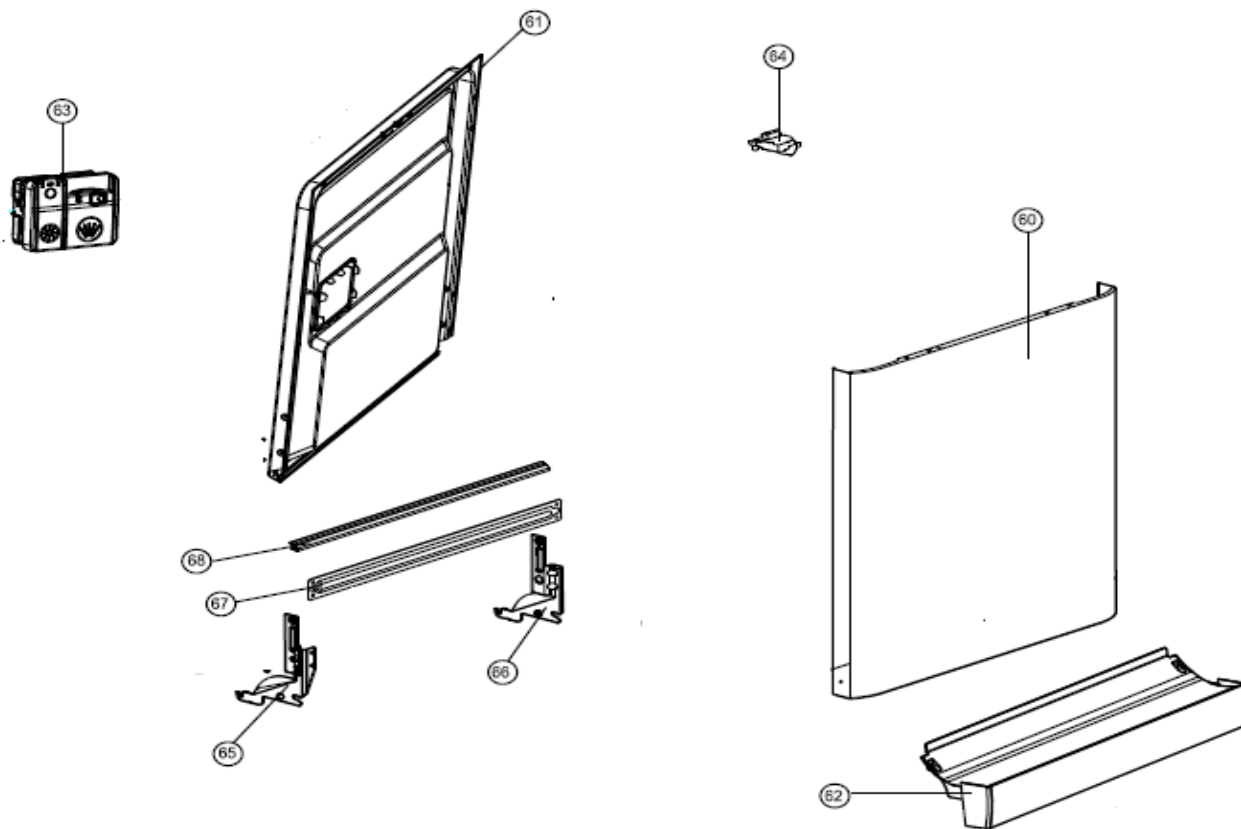
INVENTUM

maakt 't moment

Vrijstaand Witgoed - Vaatwassers

Typenummer

VVW6035AS/03



Revisie Datum

5-5-2022

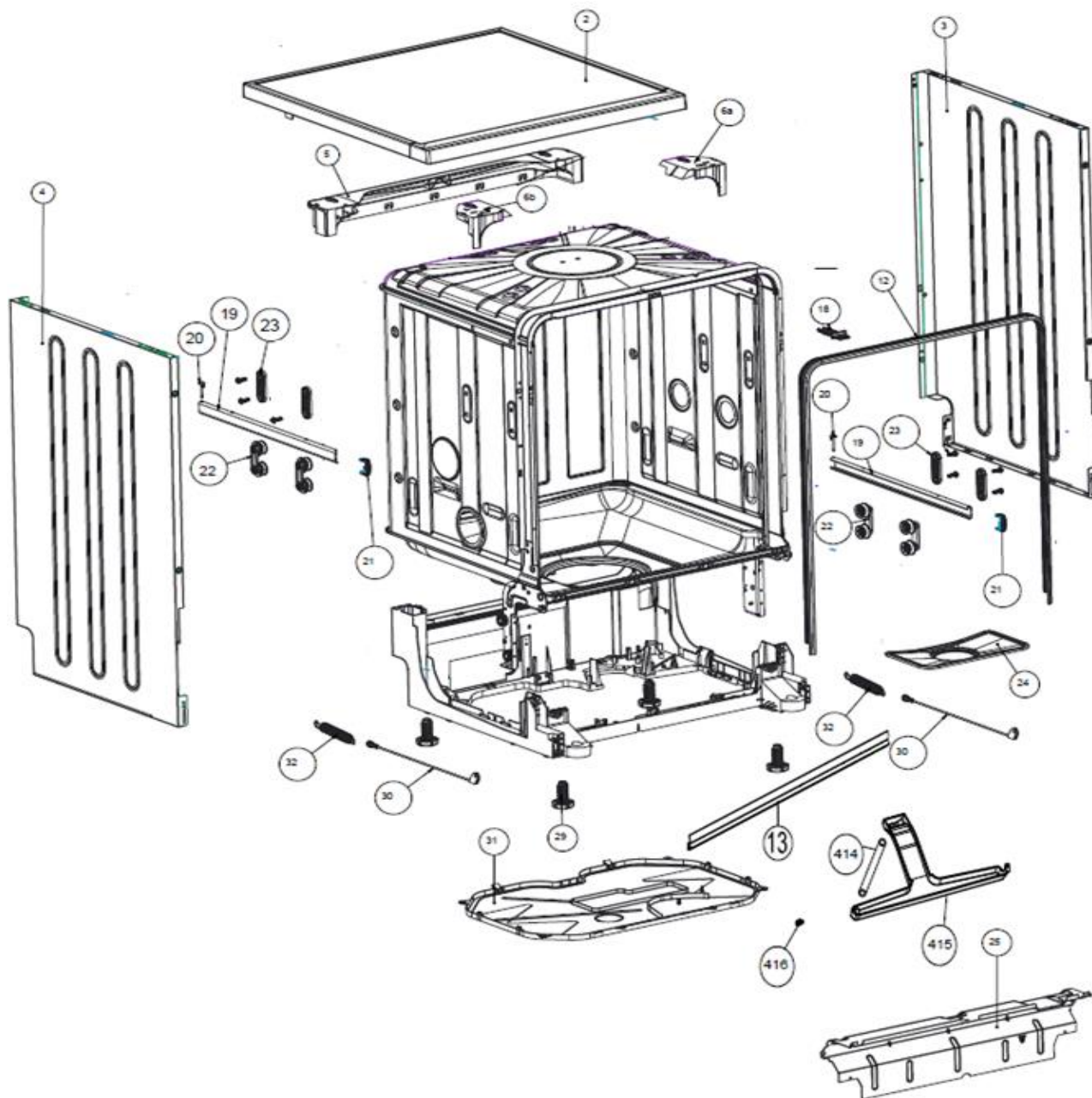
INVENTUM

maakt 't moment

Vrijstaand Witgoed - Vaatwassers

Typenummer

VVW6035AS/03



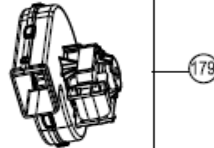
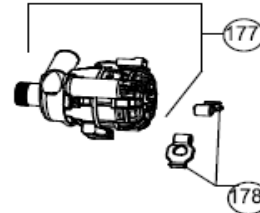
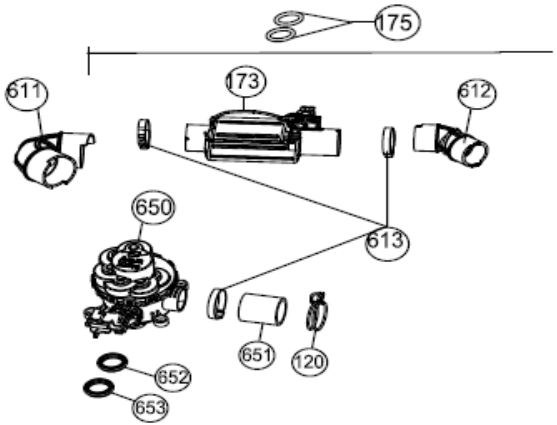
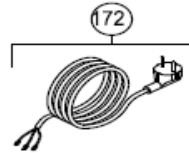
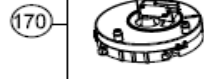
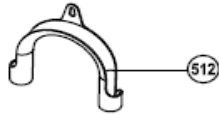
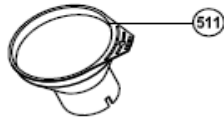
Revisie Datum

5-5-2022

Vrijstaand Witgoed - Vaatwassers

Typenummer

VVW6035AS/03



Revisie Datum

5-5-2022