

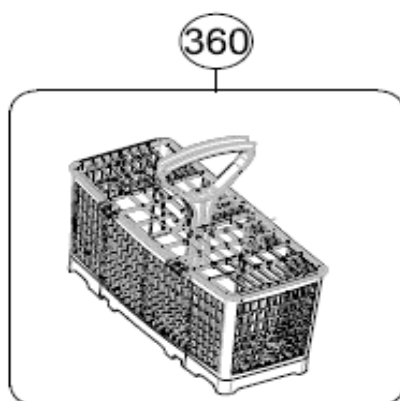
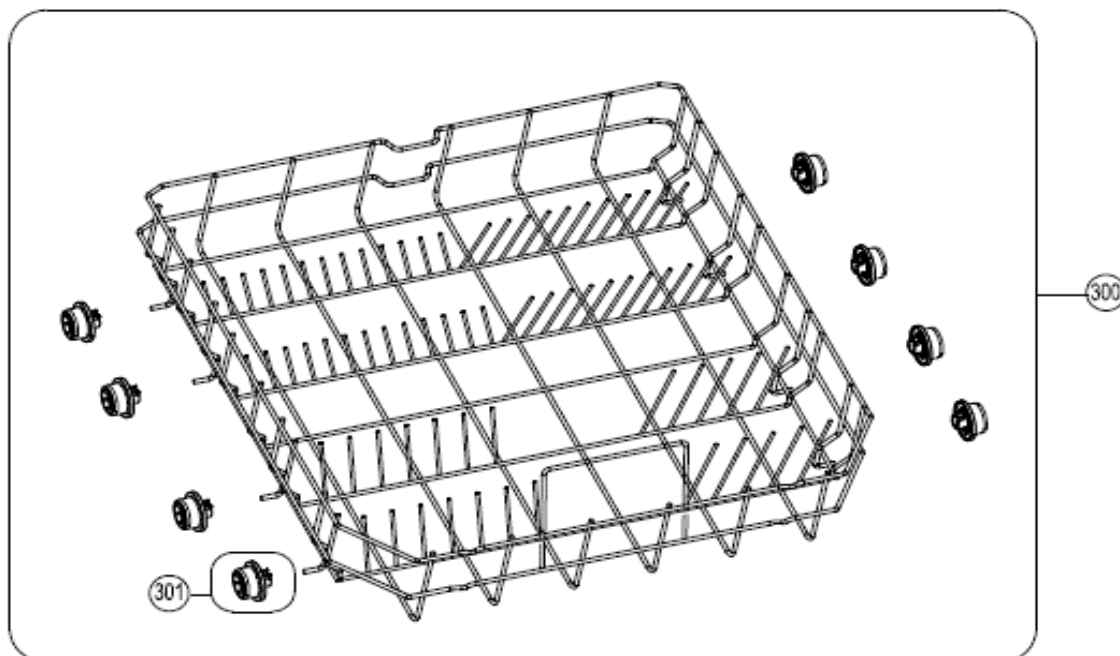
# INVENTUM

maakt 't moment

## Inbouw Witgoed - Vaatwassers

Typenummer

VVW4530AW



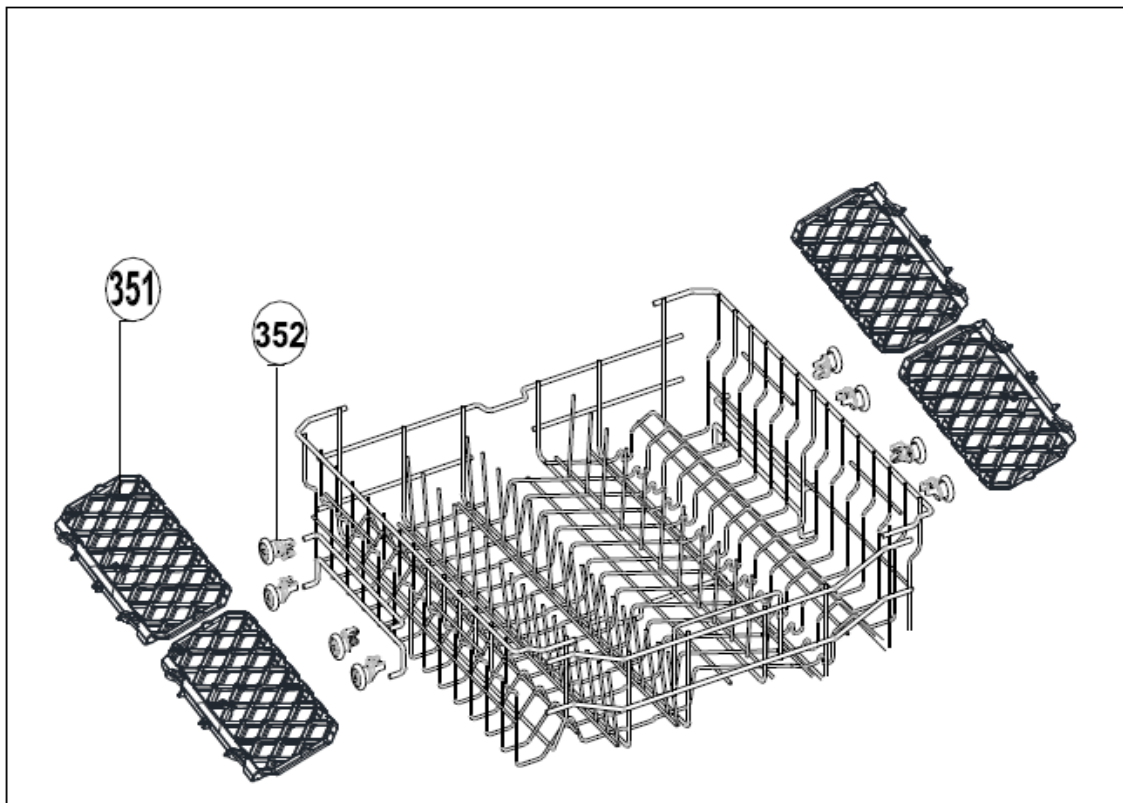
Revisie Datum

Positienummer	Omschrijving (Nederlands)	Artikelnummer
300	Onderkorf set compleet	30400900107
301	Wiel onderkorf	30400900108
360	Bestekmand	30400900161

**Inbouw Witgoed - Vaatwassers**

Typenummer

VVW4530AW



Revisie Datum

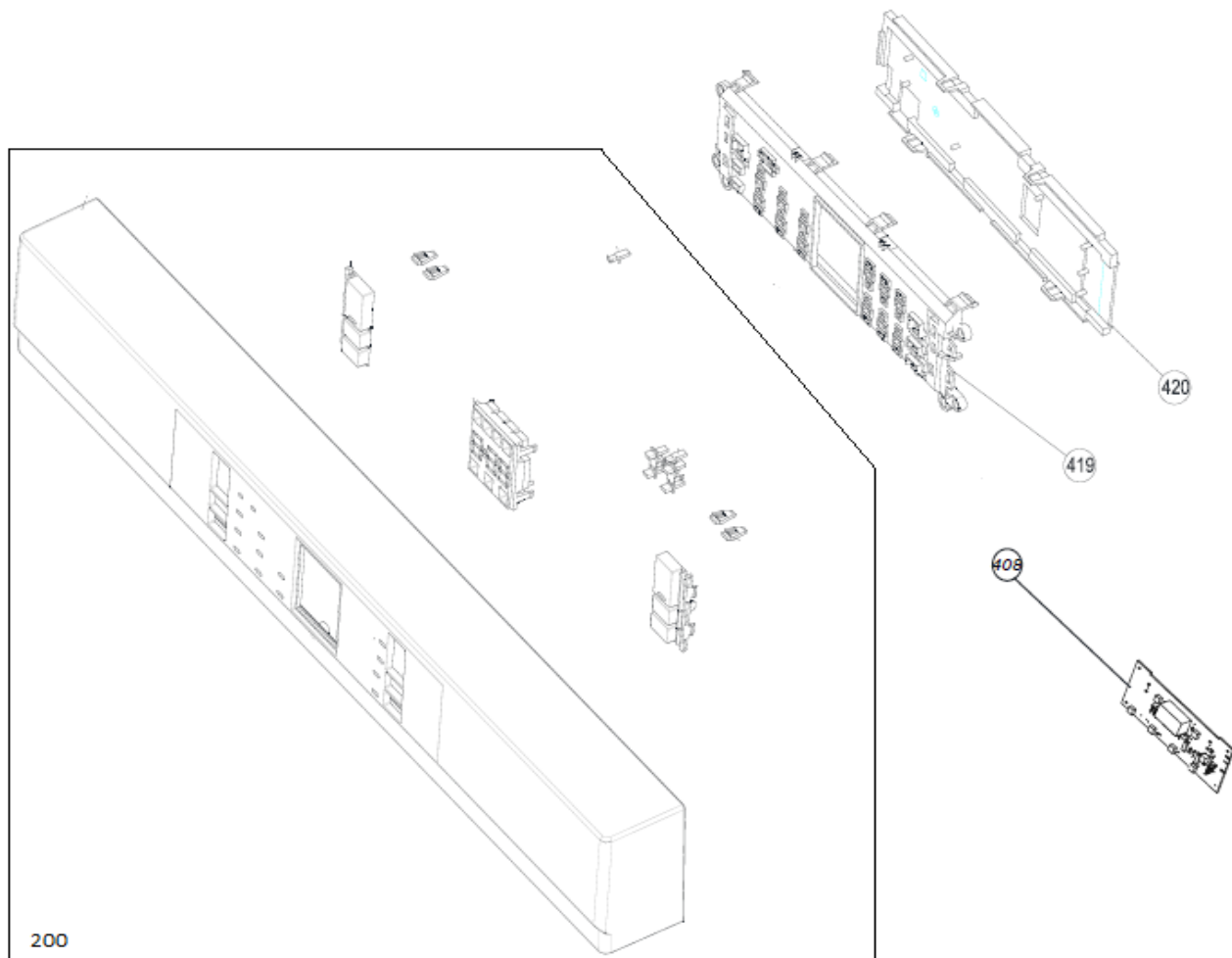
25-8-2020

Positienummer	Omschrijving (Nederlands)	Artikelnummer
350	Bovenkorf set compleet	30400900109
351	Kopjes houder, set van 2	30400900097
352	Wiel bovenkorf	30400900012

**Inbouw Witgoed - Vaatwassers**

Typenummer

VVW4530AW



Revisie Datum

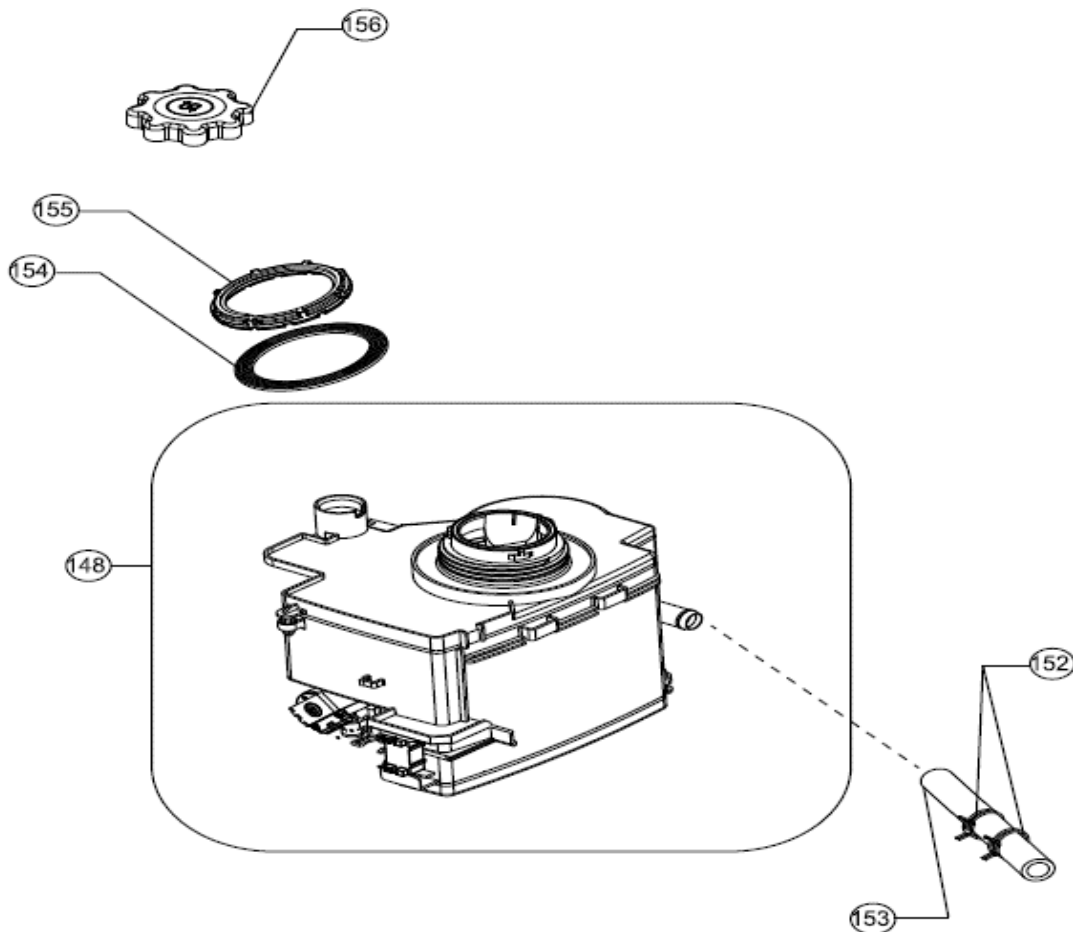
25-8-2020

Positienummer	Omschrijving (Nederlands)	Artikelnummer
200	Bedieningspaeel	30401000480
408	Printplaat Display	30401000475
419	Houder Printplaat	30401000460
420	Kap tbv display	30401000445

**Inbouw Witgoed - Vaatwassers**

Typenummer

VWV4530AW



Revisie Datum

25-8-2020

Positienummer	Omschrijving (Nederlands)	Artikelnummer
148	Waterontharder	30401000313
152	Slangklem, Dmax 19,6x8,8	30401000039
153	Slang, D12*3*160	30401000308
154	Waterontharder afdichtingsring	30401000041
155	Waterontharder borgring	30401000042
156	Dop zoutreservoir	30400900024

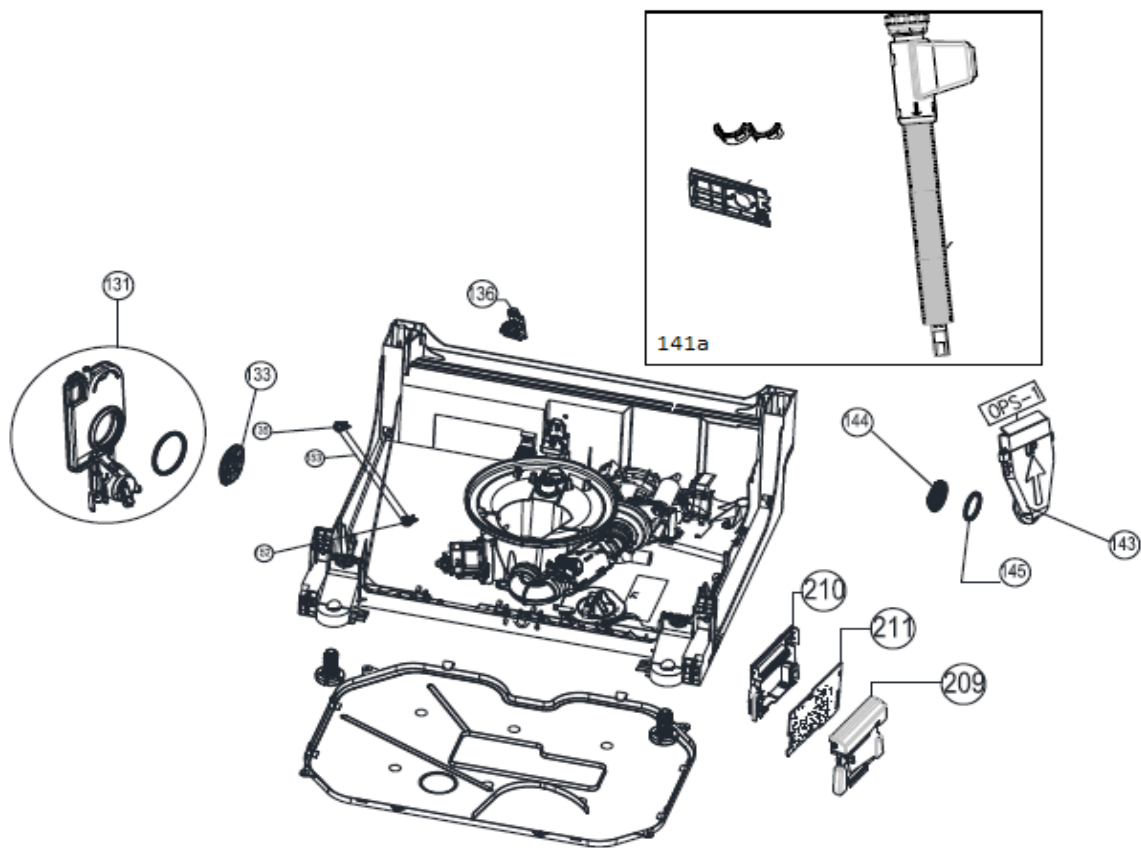


Positienummer	Omschrijving (Nederlands)	Artikelnummer
100	Toevoer sproeiarm	30400900160
101	Toevoer sproeiarm	30401000474
103	Bovenste sproeiarm aanvoer, compleet	30400900028
108	Bovenste sproeiarm compleet	30400900112
114	Onderste sproeiarm compleet	30400900111
115	Micro filter compleet	30400900031
120	Klem, Dmax 36,4x14	30401000044
121	Klem, Dmax 41x14,8	30401000045
123	Anti terugstroom ring	30401000047
124	Klem, Dmax 29,4x11,4	30401000048
125	Afvoer slang, 200cm	30401000049
126	Afvoerreservoir	30401000306
127	Afdichtingsrubber afvoerreservoir	30401000051
128	Houder onderste sproeiarm	30400900032
129	Topdouche	30400900110
613	Slangklem	30401000253
651	Slang, D28,5x3	30401000310

## Inbouw Witgoed - Vaatwassers

Typenummer

VVW4530AW



Revisie Datum

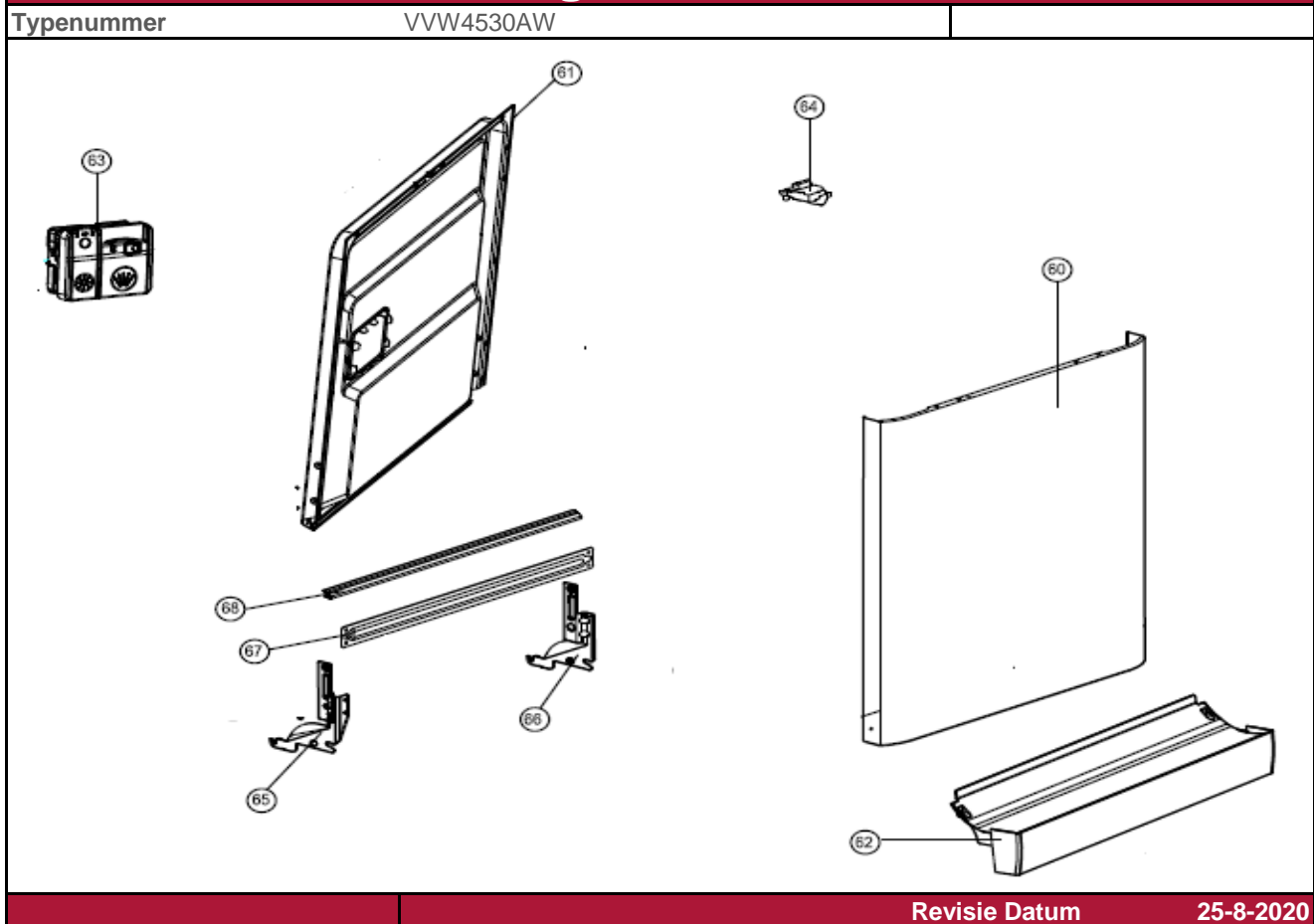
25-8-2020

Positienummer	Omschrijving (Nederlands)	Artikelnummer
131	Air break group	30401000239
133	Air break borgring	30401000053
135	Klem, Dmax 16,8x8,4	30401000307
136	Parasite filter	30401000287
141a	Wateraanvoerslang	30401000302
143	Actieve droog unit	30401000450
144	Stoom condensor afdichtingsrubber	30401000062
145	Stoom condensor borgring	30401000061
152	Slangklem, Dmax 19,6x8,8	30401000039
153	Slang, D12*3*160	30401000308
209	PCB houder	30401000378
210	PCB beschermkap	30401000379
211	PCB	30401000477

# INVENTUM

maakt 't moment

## Inbouw Witgoed - Vaatwassers



Revisie Datum

25-8-2020

Positienummer	Omschrijving (Nederlands)	Artikelnummer
60	Front paneel	30401000473
61	Deurpaneel binnenkant	30401000365
62	Beschermplaat voorzijde	30401000366
63	Dispenser	30401000314
64	Sluitingsmechanisme deur	30401000441
65	Deurscharnier links	30401000235
66	Deurscharnier rechts	30401000234
67	Scharnier plaatje	30401000367
68	Deurrubber	30401000296



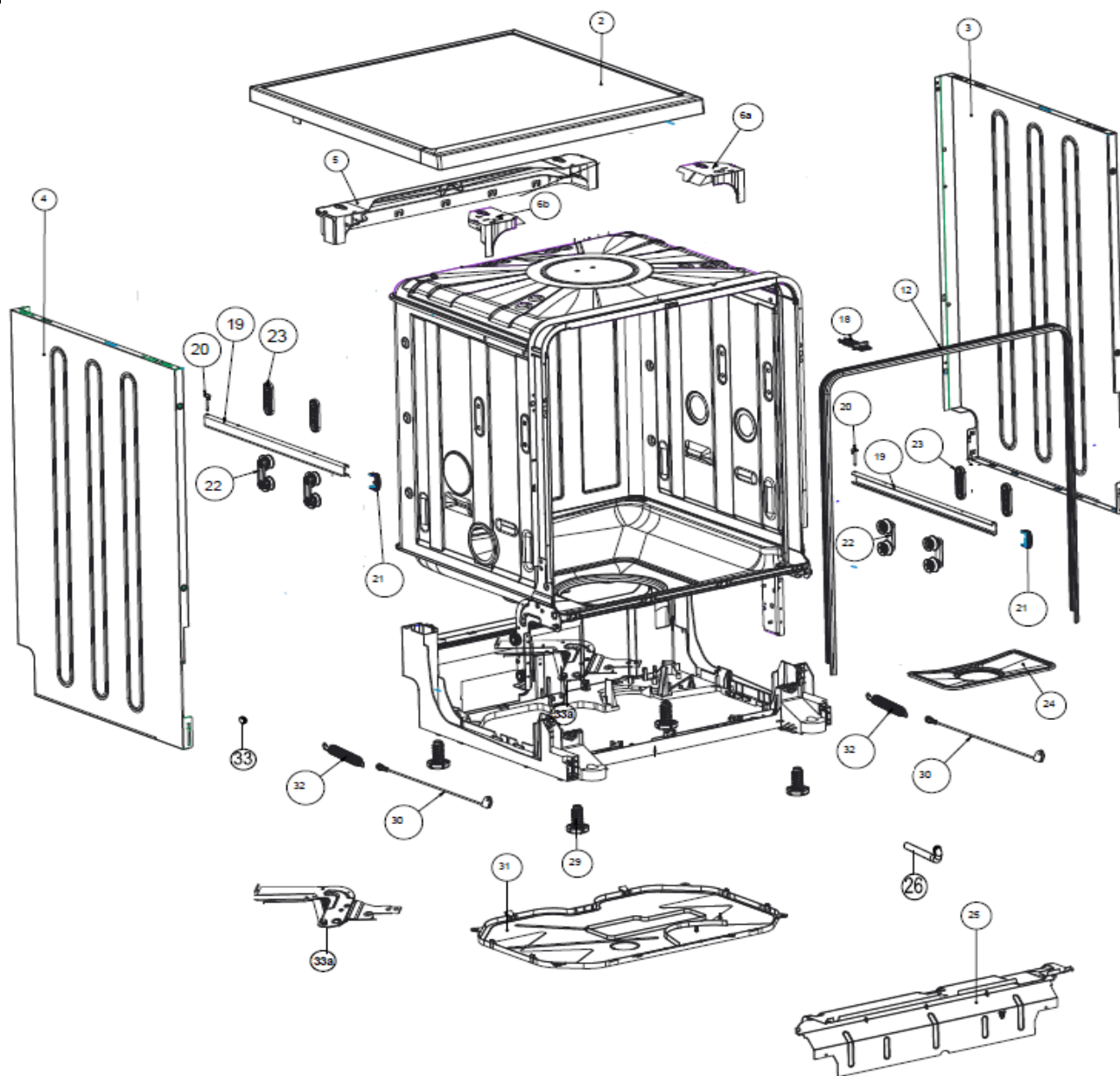
# INVENTUM

maakt 't moment

## Inbouw Witgoed - Vaatwassers

Typenummer

VVW4530AW



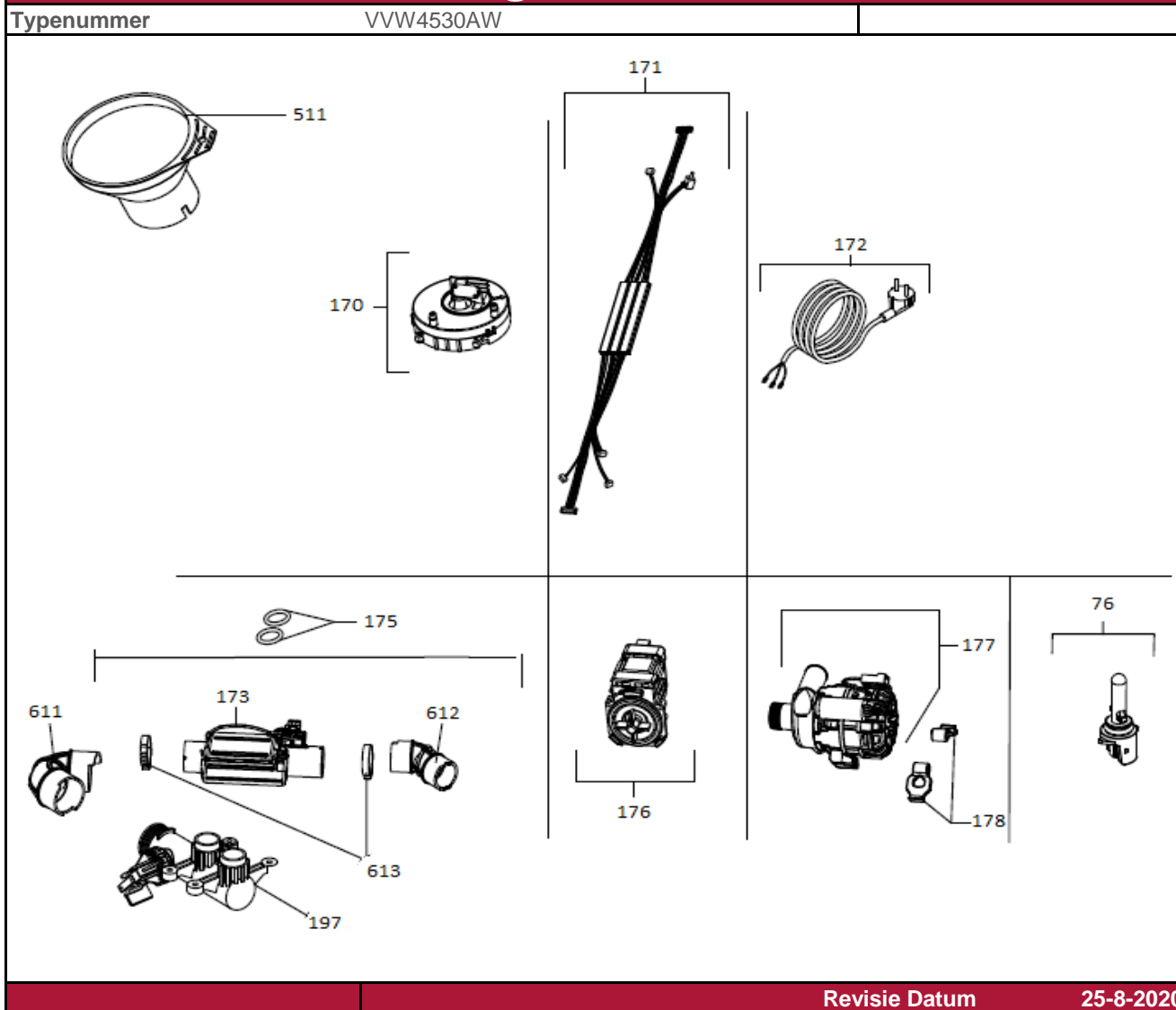
Revisie Datum

25-8-2020

Positienummer	Omschrijving (Nederlands)	Artikelnummer
2	Bovenplaat	30401000481
3	Zijpaneel rechts	30400900113
4	Zijpaneel links	30400900114
5	Horizontale steun achterzijde bovenblad	30401000298
6a	Rechter bovenhoek steun voorzijde	30401000075
6b	Linker bovenhoek steun voorzijde	30401000076
12	Afdichtingsrubber frame	30401000359
18	Deurvergrendelingshaak	30401000236
19	Rail bovenkorf	30401000082
20	Geleiderail stopper bovenkorf achter	30400900038

21	Geleiderail bovenkorf stopper voor	30400900088
22	Geleidingswielen rail bovenkorf	30401000240
23	Geleidingswielen rail bovenkorf achterkant	30401000305
24	Metalen bodemfilter	30400900159
25	Beschermplaat voorzijde	30401000361
26	Overflow slang 300mm	30401000362
29	Verstelbare voet	30400900041
30	Scharnierkoord	30401000085
31	Onderkuip	30401000479
32	Scharnierveer	30401000321
33	Scharnier katrol	30401000089
33a	Scharnier deel	30401000476

## Inbouw Witgoed - Vaatwassers



Positienummer	Omschrijving (Nederlands)	Artikelnummer
76	Temperatuur voeler	30401000280
170	Vlotter	30401000312
171	Kabelboom	30401000478
172	Netsnoer	30401000406
173	Behuizing warmte-element	30401000290
175	O-ring behuizing warmte-element, set van 2	30401000238
176	Afvoerpomp	30401000242
177	Pomp	30401000233
178	Ophangrubbers pomp, set van 2	30401000111
197	ECO meter	30401000329
511	Zout trechter	30400900044
611	Slang, D33x3	30401000327
612	Warmte-element slang	30401000311
613	Slangklem	30401000253