

SKV0177B

Amerikaanse koel- vrieskast

side by side fridge • amerikanischer kühl- und gefrierschrank
réfrigérateur congélateur américain



NL • Handleiding	8	-	13
EN • User manual	14	-	22
DE • Benutzerhandbuch	23	-	32
FR • Manuel d'utilisation	33	-	42

Nederlands

1.	veiligheidsvoorschriften	pagina 4
2.	productomschrijving	pagina 8
3.	ingebruikname	pagina 9
4.	gebruik	pagina 10
5.	tips	pagina 11
6.	reiniging & onderhoud	pagina 12
7.	storingen zelf oplossen	pagina 13
	<i>algemene service- en garantievoorwaarden</i>	<i>pagina 43</i>

English

1.	safety instructions	page 14
2.	product description	page 17
3.	using the appliance for the first time	page 18
4.	use	page 19
5.	tips	page 20
6.	cleaning and maintenance	page 21
7.	resolving failures yourself	page 22
	<i>general terms and conditions of service and warranty</i>	<i>page 44</i>

Deutsch

1.	Sicherheitsvorschriften	Seite 23
2.	Produktbeschreibung	Seite 27
3.	Inbetriebnahme	Seite 28
4.	Anwendung	Seite 29
5.	Tipps	Seite 30
6.	Reinigung & Wartung	Seite 31
7.	Störungen selbst beheben	Seite 32
	<i>Allgemeine Service- und Garantiebedingungen</i>	<i>Seite 45</i>

Français

1.	consignes de sécurité	page 33
2.	description du produit	page 37
3.	mise en service	page 38
4.	utilisation	page 39
5.	conseils	page 40
6.	nettoyage et entretien	page 41
7.	dépanner soi-même	page 42
	<i>conditions générales de garantie et de service après-vente</i>	<i>page 46</i>

1 veiligheidsvoorschriften

- **Lees eerst de gebruiksaanwijzing aandachtig en geheel door voordat u het apparaat gaat gebruiken en bewaar deze zorgvuldig voor latere raadpleging.**
- Gebruik dit apparaat uitsluitend voor de in de gebruiksaanwijzing beschreven doeleinden. Het apparaat is geschikt voor het bewaren van levensmiddelen. In het vriesgedeelte kunt u ook verse levensmiddelen invriezen.
- Sluit het apparaat alleen aan op wisselstroom, op een randgeaarde wandcontactdoos, met een netspanning overeenkomstig met de informatie aangegeven op het typeplaatje van het apparaat.
- Het apparaat behoort tot beschermingsklasse I en mag alleen worden gebruikt in combinatie met een geaarde aansluiting. De fabrikant is niet aansprakelijk voor de ongeschikte werking en de mogelijke schade veroorzaakt door ongeschikte elektrische installaties.
- Zorg ervoor dat kinderen niet met het apparaat kunnen spelen, zoals zich er in verstoppen. Dit is gevaarlijk.
- Het apparaat buiten bereik van kinderen houden. Kinderen beseffen de gevaren niet, die kunnen ontstaan bij het omgaan met elektrische apparaten. Laat kinderen daarom nooit zonder toezicht met elektrische apparaten werken. Houd het apparaat en het snoer buiten bereik van kinderen jonger dan 8 jaar.
- Het apparaat kan worden gebruikt door kinderen van 8 jaar en ouder en door personen met beperkte fysieke, zintuiglijke of mentale vermogens of gebrek aan ervaring of kennis, wanneer zij het apparaat onder toezicht gebruiken of zijn geïnstrueerd over het veilige gebruik ervan en zij de daaruit voortkomende gevaren begrijpen.
- Het apparaat mag niet door kinderen worden gereinigd of onderhouden, tenzij dit onder toezicht gebeurt.
- Let op dat tijdens de installatie de voedingskabel niet beschadigd raakt of langs scherpe randen loopt.
- Maak geen gebruik van enkele/meerdere adapters of verlengsnoeren aan de achterzijde van het toestel.
- Het netsnoer nooit scherp buigen of over hete delen laten lopen.

- Het aansluitpunt, de wandcontactdoos en/of de stekker moeten altijd toegankelijk zijn.
 - Gebruik het apparaat niet wanneer de stekker, het snoer of het apparaat beschadigd is, of wanneer het apparaat niet meer naar behoren functioneert of wanneer het gevallen of op een andere manier beschadigd is. Raadpleeg dan de winkelier of onze technische dienst. In geen geval de stekker of het snoer zelf vervangen.
 - Het apparaat moet worden verplaatst en geïnstalleerd door twee of meer personen.
 - Bij het verplaatsen van het apparaat niet optillen of trekken aan de deuren of handgrepen.
 - Wees voorzichtig met het verplaatsen van het apparaat om te voorkomen dat de vloer beschadigd raakt.
 - Controleer of het apparaat niet te dicht bij een warmtebron geplaatst wordt.
 - Plaats geen apparaten bovenop de koelkast die warmte genereren, zoals een magnetron of oven.
 - Om een goede ventilatie te garanderen, moet er een ruimte van 10 cm rondom het apparaat vrij gehouden worden.
 - Installeer het apparaat op een stevige, vlakke en stabiele ondergrond.
 - Installeer het apparaat in een droge en goed geventileerde ruimte. Het apparaat is bedoeld voor gebruik in een ruimte waar de omgevingstemperatuur valt binnen de volgende klasse, afhankelijk van de klimaatklasse die u op het typeplaatje vindt aan de achterzijde van het apparaat.
- | Klimaatklasse | Omgevingstemperatuur |
|---------------|----------------------|
| SN | Van 10°C tot 32°C |
| N | Van 16°C tot 32°C |
| ST | Van 18°C tot 38°C |
| T | Van 18°C tot 43°C |
- De ventilatieopeningen nooit afdekken.
 - Zorg dat de koelleidingen niet beschadigd raken.
 - Wandmontage van het waterfilter mag enkel door een erkende installateur gedaan worden.
 - Bewaar geen explosieve of licht ontvlambare stoffen in het apparaat. De dampen kunnen brandgevaar of een explosie veroorzaken.
 - Bewaar geen glazen flessen of potten in de vriezer met vloeistoffen, want deze kunnen kapot vriezen.
 - Gebruik geen mechanische, elektrische of chemische middelen om het ontdooiproces te versnellen.

- Reparaties aan elektrische apparaten dienen uitsluitend door vakmensen uitgevoerd te worden.
- Het apparaat uitsluitend binnenshuis gebruiken.
- Verwijder de stekker altijd uit het stopcontact als het apparaat gereinigd of gerepareerd wordt.
- Het apparaat nooit gebruiken met onderdelen die niet door de fabrikant zijn aanbevolen of geleverd.
- Niet aan het snoer c.q. het apparaat trekken om de stekker uit de wandcontactdoos te halen. De stekker nooit met natte of vochtige handen aanraken.
- Let op met ijsklontjes en ijsjes. Als deze direct uit de vriezer geconsumeerd worden dan bestaat de kans op vrieswonden.
- Dompel het apparaat, het snoer of de stekker nooit onder in water.
- Gebruik nooit een hogedruk- of stoomreiniger voor het reinigen van het apparaat.
- Het apparaat is niet geschikt om gebruikt te worden met een timer of een aparte afstandsbediening.
- Dit apparaat is geschikt voor huishoudelijk en soortgelijk gebruik, zoals:
 - in personeelkeukens, in winkels, kantoren en andere werkomgevingen;
 - door gasten in hotels, motels en andere residentiële omgevingen;
 - in Bed&Breakfast type omgevingen;
 - boerderijen.
- Dit apparaat is uitsluitend geschikt voor huishoudelijk gebruik. Wanneer het apparaat oneigenlijk gebruikt wordt, kan er bij eventuele defecten geen aanspraak op schadevergoeding worden gemaakt en vervalt het recht op garantie.
-  Oude koelkasten bevatten isolatiegassen en koelmiddelen bevatten die op de juiste wijze moeten worden afgevoerd.  Elektronische afvalstoffen dienen niet te worden weggegooid met het huisafval. Breng deze apparaten voor een veilige verwerking naar de betreffende afvalverwerkingsafdeling van uw gemeente.

KOELMIDDEL

Het koelmiddel isobuteen (R600a) bevindt zich in het koelmiddelcircuit van het apparaat. Dit is een natuurlijk en uiterst milieuvriendelijk gas, het is echter wel brandbaar. Zorg ervoor dat tijdens het vervoer en de installatie van het apparaat geen van de onderdelen van het koelmiddelcircuit beschadigd raakt. Het koelmiddel (R600a) is brandbaar.

WAARSCHUWING: Koelkasten bevatten koelmiddel en isolatiegassen. Koelmiddelen en gassen moeten professioneel worden afgevoerd, aangezien ze oogletsel kunnen veroorzaken of in brand kunnen vliegen. Zorg ervoor dat de buizen van het koelmiddelcircuit niet beschadigd raken alvorens het apparaat wordt afgevoerd om te worden afgedankt.



WAARSCHUWING: Risico op brand / brandbaar materiaal

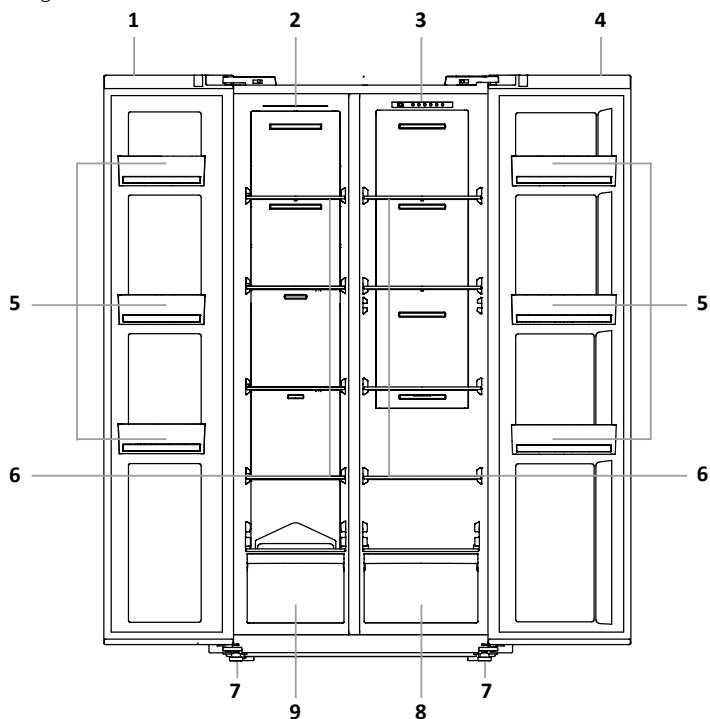
Wanneer het koelmiddelcircuit beschadigd raakt:

- Vermijd open vuur en ontstekingsbronnen.
- Ventileer de ruimte waarin het apparaat zich bevindt grondig.

Het is gevaarlijk om de specificaties te wijzigen of dit product op de een of andere manier aan te passen. Beschadigingen aan het netsnoer kunnen leiden tot kortsluiting, brand en/of elektrische schokken.

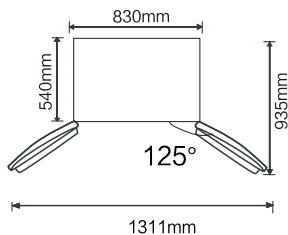
2 productomschrijving

1. Deur - vriesgedeelte
2. Binnenverlichting
3. Bediening met binnenverlichting
4. Deur - koelgedeelte
5. Deurvak
6. Glazen schappen
7. Stelvoeten
8. Groentelade
9. Vrieslade



BENODIGDE RUIMTE VOOR PLAATSING

Zorg voor voldoende ruimte om de deur te kunnen openen.



Let op: het apparaat is niet geschikt als inbouwapparaat.

3 ingebruikname

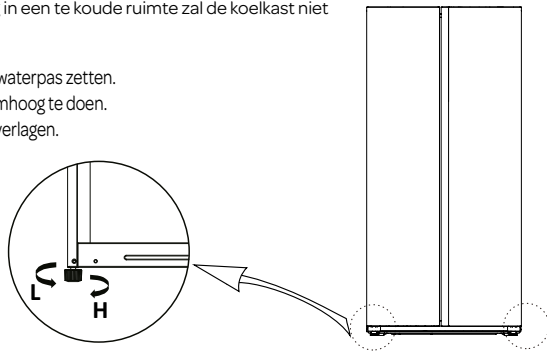
Voordat u het apparaat voor de eerste maal in gebruik neemt, dient u als volgt te werk te gaan: pak het apparaat voorzichtig uit en verwijder al het verpakkingsmateriaal en eventuele promotionele stickers. De verpakking (plastic zakken, piepschuim en karton) buiten het bereik van kinderen houden. Controleer na het uitpakken het apparaat zorgvuldig op uiterlijke schade dat mogelijk ontstaan is tijdens het transport.

Plaats het apparaat op een stevige, vlakke ondergrond en let op dat er genoeg ruimte omheen is voor voldoende ventilatie. Er is minimaal 10 cm rondom nodig tussen het apparaat en de muren. Op deze wijze kan het apparaat de warmte goed kwijt, goed koelen en energiezuinig functioneren.

Plaats het apparaat niet in de buurt van warmtebronnen zoals verwarming of fornuis.

Let op de klimaatklasse van het apparaat. Bij plaatsing in een te koude ruimte zal de koelkast niet goed functioneren.

- Met het linker- en rechter stelvoetje kunt u het apparaat waterpas zetten.
- Draai de stelvoetjes met de klok mee om het apparaat omhoog te doen.
- Draai de stelvoetjes tegen de klok in om het apparaat te verlagen.



Laat het apparaat nadat het geplaatst is, minimaal 3 uur staan voordat u de stekker in het stopcontact steekt.

Reinig eerst de binnenkant van het apparaat. Gebruik hiervoor een warm sopje met bijvoorbeeld afwasmiddel, allesreiniger of soda. Neem de binnenkant van het apparaat na het schoonmaken af met schoon water en droog alles goed na. Laat het apparaat 1 à 2 uur drogen.

Deuren uitlijnen

Als de deuren van het apparaat niet goed uitgelijnd zijn met de bovenzijde van het apparaat dan kan de hoogte aangepast worden. Indien nodig, volgt u de volgende stappen:

Belangrijk: de maximale aanpassing in hoogte is 5 mm.

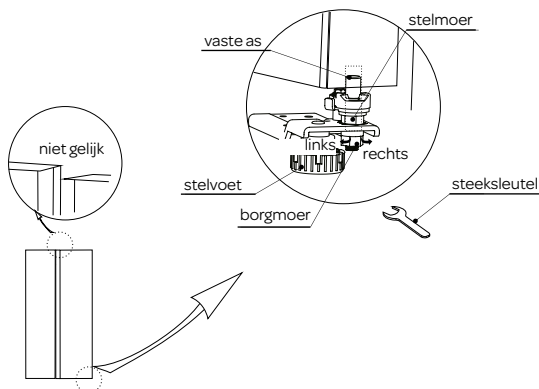
Draai de borgmoer met een steeksleutel twee volle slagen met de klok mee los. Nu kan de stelmoer gedraaid worden om de deur omhoog of naar beneden te doen. Als de deur op de juiste positie zit, draait u de borgmoer weer vast tegen de klok in.

Als de deur te laag zit:

Open de deur, gebruik een steeksleutel om de borgmoer los te draaien en draai de stelmoer tegen de klok in om de deur omhoog te bewegen. Als de deur op de juiste positie zit, draait u de borgmoer weer vast tegen de klok in.

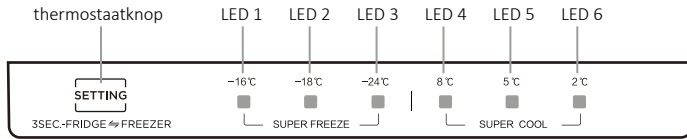
Als de deur te hoog zit:

Open de deur, gebruik een steeksleutel om de borgmoer los te draaien en draai de stelmoer met de klok mee om de deur naar beneden te doen. Als de deur op de juiste positie zit, draait u de borgmoer weer vast tegen de klok in.



4 gebruik

De bediening van het apparaat bevindt zich aan de binnenzijde in het koelgedeelte. Controleer of de spanning overeenkomt met de spanning die vermeld is op het typeplaatje en steek de stekker in het stopcontact. Zodra u de stekker in het stopcontact steekt, zal het hele bedieningspaneel ongeveer 3 seconden oplichten en daarna zal het apparaat gaan koelen en vriezen op respectievelijk 5°C/-18°C.



Het apparaat zal continue koelen tot de ingestelde temperatuur is bereikt. Laat het apparaat op temperatuur komen zonder levensmiddelen. Dit duurt meestal 2 tot 3 uur. Daarna kunt u de thermostaat op de gewenste stand zetten en het apparaat vullen met levensmiddelen.

Indien de omgevingstemperatuur stijgt, zet u het apparaat op een lagere temperatuurstand om de binnentemperatuur te kunnen waarborgen.

Verwijder de stekker uit het stopcontact om het apparaat uit te schakelen.

Temperatuur instellen

Druk op de thermostaatknop om de gewenste temperatuur in te stellen van het koelgedeelte en het vriesgedeelte. Standard zal de temperatuur van het koelgedeelte aangegeven worden.

Na elke druk op de thermostaatknop knippert de bijbehorende LED 3 seconden.

Na 30 seconden zal het apparaat op de ingestelde temperatuur koelen.

Om te wisselen van de instelling van het koelgedeelte naar het vriesgedeelte houdt u de thermostaatknop 3 seconden ingedrukt.

KOELGEDEELTE

De temperatuur van het koelgedeelte kan op de volgende standen gezet worden:



Op de stand SUPER COOL [superkoelen] branden LED 4 en 6 tegelijkertijd.

VRIESGEDEELTE

De temperatuur van het vriesgedeelte kan op de volgende standen gezet worden:



Op de stand SUPER FREEZE [supervriezen] branden LED 1 en 3 tegelijkertijd.

Superkoelen

Gebruik deze functie wanneer het apparaat opwarmt en niet goed meer koelt, omdat het weer extreem warm is, de deuren vaak geopend worden of er een grote hoeveelheid voedsel in een keer in het apparaat wordt geplaatst.

Deze instelling duurt maximaal 6 uur. Daarna zal het apparaat weer gekoeld worden op de eerder ingestelde temperatuur.

Supervriezen

Gebruik deze functie voor het super invriezen van voedsel wat nog niet bevroren is. Om vers voedsel snel in te vriezen, is het advies om de temperatuur van het vriesgedeelte al op tijd lager in te stellen, bijvoorbeeld 12 uur van te voren.

Deze instelling duurt maximaal 24 uur. Daarna zal het apparaat weer vriezen worden op de eerder ingestelde temperatuur.

5 tips

- Een hoge omgevingstemperatuur beïnvloedt het energieverbruik nadelig. Ook direct zonlicht en andere warmtebronnen in de buurt van het apparaat hebben een ongunstige invloed.
- Houd de ventilatieopeningen vrij. Afgedekte en vervuilde openingen veroorzaken een hoge energieverbruik. Zorg voor voldoende ruimte rondom de koelkast zodat een goede ventilatie en luchtstroming rondom het apparaat mogelijk is.
- Open de deuren van het apparaat niet vaker dan nodig is en laat de deuren zo kort mogelijk open.
- De afstand tussen de schappen en de achterwand zorgt voor een vrije luchtcirculatie. Plaats dus geen levensmiddelen tegen de achterwand.
- Zet de thermostaat op een lagere stand als de omstandigheden dat toelaten.
- Laat gekookt voedsel wat u in het apparaat wilt bewaren eerst afkoelen tot kamertemperatuur voordat u het in het apparaat legt.
- Een deurrubber die niet goed sluit kan het stroomverbruik verhogen. Laat het daarom op tijd en door een vakman vervangen.
- Als de instructies niet worden nageleefd dan kan dat leiden tot een hoger stroomverbruik.

Houd u aan de volgende instructies om besmetting van voedsel te voorkomen

- Wanneer de deur langere tijd open blijft kan de temperatuur in de compartimenten van het apparaat significant stijgen.
- Reinig oppervlakken die in contact met voedsel kunnen komen en toegankelijke afvoersystemen regelmatig.
- Bewaar rauw vlees en rauwe vis in geschikte verpakkingen in de koelkast zodat deze niet in contact komen met ander voedsel of vloeistof op ander voedsel kunnen lekken.
- Diepvriescompartimenten met twee sterren zijn geschikt voor het bewaren van reeds bevroren voedsel, het bewaren of maken van ijs en het maken van ijsblokjes.
- Compartimenten met één, twee of drie sterren zijn niet geschikt voor het invriezen van vers voedsel.

Volgorde	Compartimenten TYPE	Aanbevolen bewaartemp. [°C]	Geschikt voedsel
1	Koelkast	+2 ≤ +8	Eieren, bereid voedsel, verpakt voedsel, fruit en groenten, zuivelproducten, taarten, dranken en ander voedsel dat niet geschikt is om in te vriezen.
2	(***)*-Vriezer	≤ -18	Zeevruchten (zeevis, garnalen, schelpdieren), zoetwaterproducten en vleesproducten (aanbevolen bewaartijd maximaal 3 maanden, hoe langer de bewaartijd, hoe verder smaak en voedingswaarde achteruit gaan), geschikt voor bevroren vers voedsel.
3	***-Vriezer	≤ -18	Zeevruchten (zeevis, garnalen, schelpdieren), zoetwaterproducten en vleesproducten (aanbevolen bewaartijd maximaal 3 maanden, hoe langer de bewaartijd, hoe verder smaak en voedingswaarde achteruit gaan), geschikt voor bevroren vers voedsel.
4	** -Vriezer	≤ -12	Zeevruchten (zeevis, garnalen, schelpdieren), zoetwaterproducten en vleesproducten (aanbevolen bewaartijd maximaal 3 maanden, hoe langer de bewaartijd, hoe verder smaak en voedingswaarde achteruit gaan), geschikt voor bevroren vers voedsel.
5	*-Vriezer	≤ -6	Zeevruchten (zeevis, garnalen, schelpdieren), zoetwaterproducten en vleesproducten (aanbevolen bewaartijd maximaal 3 maanden, hoe langer de bewaartijd, hoe verder smaak en voedingswaarde achteruit gaan), geschikt voor bevroren vers voedsel.
6	0-sterren	-6 ≤ 0	Vers varkensvlees, rundvlees, vis, kip, verpakt bewerkt voedsel, enz. (consumptie op dezelfde dag aanbevolen, bij voorkeur binnen 3 dagen). Gedeeltelijk verpakt bewerkt voedsel (niet geschikt om in te vriezen).

7	Koeling	-2 ≤ +3	Vers/bevroren varkensvlees, rundvlees, kip, zoetwaterproducten enz. (7 dagen te bewaren onder 0°C, boven 0°C wordt consumptie op dezelfde dag aanbevolen, bij voorkeur niet meer dan 2 dagen). Zeevruchten (minder dan 0°C gedurende 15 dagen, het wordt niet aanbevolen dit boven 0°C te bewaren).
8	Vers voedsel	0 ≤ +4	Vers varkensvlees, rundvlees, vis, kip, bereid voedsel, enz. (consumptie op dezelfde dag aanbevolen, bij voorkeur binnen 3 dagen).
9	Wijn	+5 ≤ +20	Rode wijn, witte wijn, mousserende wijn enz.

Let op: bewaar verschillende soorten voedsel volgens de aanwijzingen op de compartimenten of de aanbevolen bewaar temperatuur van uw gekochte producten.

- Als de koelkast langere tijd leeg blijft, schakel deze dan uit, ontdooi, reinig en droog deze en laat de deur open om te voorkomen dat zich schimmel in het apparaat vormt.

WAARSCHUWING – Voedsel moet zijn verpakt in zakjes alvorens deze in de koelkast worden geplaatst en vloeistoffen moeten worden verpakt in flessen of blikken met doppen, teneinde te voorkomen dat de product ontwerpstructuur moeilijk is schoon te maken. zodat een goede ventilatie en luchtstroming rondom het apparaat mogelijk is.

- Open de deuren van het apparaat niet vaker dan nodig is en laat de deuren zo kort mogelijk open.
- De afstand tussen de schappen en de achterwand zorgt voor een vrije luchtcirculatie. Plaats dus geen levensmiddelen tegen de achterwand.
- Zet de thermostaat op een lagere stand als de omstandigheden dat toelaten.
- Laat gekookt voedsel wat u in het apparaat wilt bewaren eerst afkoelen tot kamertemperatuur voordat u het in het apparaat legt.
- Een deurrubber die niet goed sluit kan het stroomverbruik verhogen. Laat het daarom op tijd en door een vakman vervangen.
- Als de instructies niet worden nageleefd dan kan dat leiden tot een hoger stroomverbruik.

6 reiniging & onderhoud

Zet voordat u het apparaat wilt reinigen deze uit door de stekker uit de wandcontactdoos te verwijderen.

Reinig de binnenkant van het apparaat. Gebruik hiervoor een warm sopje met bijvoorbeeld afwasmiddel, allesreiniger of soda om vieze geuren te voorkomen. Neem de binnenkant van het apparaat na het schoonmaken af met schoon water en droog alles goed na. Laat het apparaat 1 à 2 uur drogen.

De schappen, de lades en de deurvakken kunt u eenvoudig uit het apparaat nemen en met de hand afwassen. Deze onderdelen mogen niet in de vaatwasmachine gereinigd worden.

Voor gebieden die moeilijk te reinigen in de koelkast, zoals smalle openingen of hoeken, is het raadzaam om ze regelmatig schoon te vegen met een zachte doek of zachte borstel. Indien nodig, kan gebruik gemaakt worden van een hulpmiddel, zoals dunne stokjes, zoals een cocktailprikkertje, om ervoor te zorgen dat er geen verontreiniging kan ontstaan in deze gebieden.

Reinig de buitenkant van de koelkast en de deurrubbers met een zachte vochtige doek.

Reinig de achterzijde van de koelkast minstens één keer per jaar met een stofzuiger zodat de condensator en de ventilatieopeningen schoon blijven en de koelkast zo optimaal kan functioneren.

Gebruik geen harde borstels, staalwol, schuurmiddelen (zoals tandpasta), organische oplosmiddelen (zoals alcohol, aceton, oliën, enz.), kokend water, zuur of alkalische producten om de koelkast te reinigen, gezien het feit dat dit kan de koelkast beschadigen aan de oppervlakte en het interieur. Kokend water en benzeen kunnen plastic delen vervormen of beschadigen.

ONTDOOIEN

Het vriesgedeelte van dit apparaat is vorstvrij - **no-frost**. Bij correct gebruik zal er geen ijsvorming plaatsvinden.

Mocht er toch een ijslaag ontstaan, ontdooi het vriesgedeelte dan wanneer de ijslaag een dikte van 3 mm heeft bereikt. Verwijder alle producten uit het vriesgedeelte. Bewaar de bevroren producten op een koele plaats ingepakt in kranten en dekens. Verwijder de stekker uit het stopcontact en houd tijdens het ontdooien van het vriesgedeelte de deur van het koelgedeelte gesloten.

Ontdooi het vriesgedeelte. Het ontdooien kunt u versnellen door een schaal met heet water in het vriesgedeelte te plaatsen. Gebruik geen scherpe metalen voorwerpen om het vriesgedeelte schoon te krabben, maar gebruik een plastic ijschraper.

Maak het vriesgedeelte schoon en droog. Steek de stekker in het stopcontact en zet de thermostaat weer op de gewenste stand. Plaats de bevroren producten pas in het vriesgedeelte als deze weer op temperatuur is.

Waarschuwing: Verwijder ijsaanslag nooit met scherpe voorwerpen, ontdooisprays, een föhn, een straalkachelkje of iets dergelijks.

Dit kan leiden tot onveilige situaties en onherstelbare schade veroorzaken aan het apparaat

HET VERVANGEN VAN DE LED LAMP

Dit apparaat is voorzien van een LED lamp. Deze lamp gaat langere tijd mee. Wanneer de LED lamp in het apparaat kapot is, kunt u deze niet zelf vervangen. Neem contact op met de servicedienst van Inventum.

7 storingen zelf oplossen

Storing	Oplossing
Apparaat doet niets/ de verlichting gaat niet aan	Controleer of de stekker goed in het stopcontact zit.
	Controleer of er een stroomonderbreking in huis geweest is.
	Controleer de stekker.
	Controleer de zekering in de groepenkast.
Temperatuur in de koelkast is niet koud genoeg	Controleer of de koelkast niet te vol is.
	Controleer of de binnentemperatuur overeenkomt met de ingestelde temperatuur.
	Staat het apparaat in direct zonlicht of vlakbij een warmtebron?
	Controleer of de omgevingstemperatuur overeenkomt met de klimaatklasse van het apparaat.
	Worden de deuren van het apparaat regelmatig geopend? De luchtvochtigheid in de omgeving kan er voor zorgen dat er veel vocht in het apparaat opgebouwd wordt als de deuren vaak geopend worden.
Temperatuur in de koelkast is te koud	Verhoog de temperatuur van het apparaat.
	De laagste temperatuur zou alleen gebruikt moeten worden voor snel koelen en moet bij voorkeur 2 uur voordat er voedsel in het apparaat geplaatst wordt, ingesteld worden. Als dit niet gebeurt dan kan de temperatuur van het apparaat onder de 0°C komen, omdat de compressor continue actief is.
De koelkast ruikt/ vieze geur	Controleer of er voedsel over de houdbaarheidsdatum is en of er open verpakkingen in het apparaat liggen.
	Controleer of er iets gelekt heeft in de koelkast op de schappen, in de vakken en in de lades. Verwijder eventueel de lades om alles goed te kunnen controleren. Als er iets gelekt heeft en niet is schoongemaakt dan kan dit uiteindelijk leiden tot vieze geuren.
	Controleer of de ontdooiwaterafvoer niet verstopt is en/of de opvangbak voor het ontdooiwater aan de achterzijde vol is.
De deuren sluiten niet goed	Controleer of er niets tussen de deuren zit wat het sluiten tegen gaat.
	Controleer of de deurvakken en schappen goed geplaatst zijn.
	Controleer de deurrubbers goed zitten en of ze niet gedraaid of gescheurd zijn.
	Controleer of het apparaat waterpas staat.

Bij het normale gebruik van het koeltoestel kunnen er verschillende soorten geluiden ontstaan, die geen enkele invloed hebben op de correcte werking van het apparaat.

Geluiden die hoorbaar zijn tijdens het normale gebruik van het apparaat, worden veroorzaakt door de werking van de thermostaat, de compressor (aanslaan), het koelsysteem (krimpen en uitzetten van het materiaal onder invloed van temperatuurverschillen en doorstroom van koelvloeistof).

FOUTMELDINGEN

Foutmelding	Omschrijving	Oplossing
LED 1 en LED 6 knipperen	Temperatuursensor koelgedeelte defect	Neem contact op met de klantenservice van Tomado.
LED 1 en LED 3 knipperen	Temperatuursensor vriesgedeelte defect	Neem contact op met de klantenservice van Tomado.
LED 1 en LED 5 knipperen	Automatische ontdooisensor defect	Neem contact op met de klantenservice van Tomado.
LED 1 en LED 4 knipperen	Omgevingstemperatuursensor defect	Neem contact op met de klantenservice van Tomado.


1 safety instructions

- **Carefully and fully read the instruction manual prior to using the appliance and carefully store the manual for future reference.**
- Only use this appliance for the purposes described in the instruction. The appliance is suitable for storing food. It is possible to freeze fresh food in the freezer section.
- Only connect the appliance to alternate current, to an earthed wall socket, with a mains voltage that corresponds with the information provided on the information plate of the appliance.
- The appliance falls under protective class I and may only be used in combination with an earthed connection. The manufacturer is not liable for unsuitable operation and possible damage caused by unsuitable electric installations.
- Make sure that children are unable to play with the appliance, such as hide in it. This is dangerous.
- Keep the appliance out of reach of children. Children do not see the dangers when handling electrical appliances. Therefore, never allow children to work with electrical appliances without supervision. Keep the appliance and cord out of reach of children younger than 8 years of age.
- The appliance can be used by children of 8 years and older and persons with a limited physical, sensory or mental capacity or lack of experience or knowledge, provided they use the appliance under supervision or have been instructed about its safe use and understand the hazards involved.
- The appliance may not be cleaned or maintained by children, unless this is done under supervision.
- Do not locate multiple portable socket-outlets or portable power supplies at the rear of the appliance.
- Never bend the power cord sharply or allow it to run across hot parts.
- Make sure that the power supply cable does not get jammed during installation or is running along sharp edges.
- The connection point, socket and/or plug must always be accessible.
- Do not use the appliance if the plug, cord or appliance are damaged, or if the appliance no longer functions properly or if it

is damaged in any other way. If this is the case, consult the shop or our technical service. Never replace the plug or cord yourself.

- The appliance must be moved and installed by two or more persons.
- When moving the appliance, do not lift it or pull the doors or handles.
- Be careful when moving the appliance to prevent the floor from getting damaged.
- During installation, do make sure the power cable is not damaged.
- Check that the appliance is not placed too close to a heat source.
- Do not place heat generating appliances such as (microwave) ovens on top of the fridge.
- In order to ensure proper ventilation, a free space of 10 cm should be maintained around the appliance.
- Install the appliance on a sturdy, flat and stable surface.
- Install the appliance in a dry and well ventilated room. The appliance is intended for use in a room where the ambient temperature falls within the applicable class, depending on the climate class found on the information plate on the back of the appliance.
- Never cover the ventilation openings.
- Do not store explosive or highly flammable substances in the appliance. The vapours could cause a fire hazard or an explosion.
- Do not store glass bottles or jars with liquids in the freezer, as they could break when frozen.
- Do not use mechanical, electrical or chemical agents to speed up the defrosting process.
- Repairs to electrical appliances should only be performed by skilled persons.
- Only use the appliance indoors.
- Always remove the plug from the socket when the appliance must be cleaned or repaired.
- Never use the appliance with parts that are not recommended or supplied by the manufacturer.
- Do not pull the cord and/or appliance to remove the plug from the wall socket. Never touch the plug with wet or moist hands.
- Be careful with ice cubes and ice pops. If these are consumed directly out of the freezer, there is a risk of frostbite.

Climate class	Ambient temperature
SN	From 10°C to 32°C
N	From 16°C to 32°C
ST	From 18°C to 38°C
T	From 18°C to 43°C

- Never submerge the appliance, cord or plug in water.
- Never clean the appliance with a high pressure cleaner or steam cleaner.
- The appliance cannot be used with a timer or separate remote control.
- This appliance is intended for household and similar use, such as:
 - in staff kitchens, shops, offices and other work environments;
 - by guests of hotels, motels and other residential environments;
 - in Bed&Breakfast type environments;
 - farms.
- If the appliance is not used as intended, no compensation can be claimed in case of defects or accidents and the warranty will be invalidated.
-  Legislation requires that all electrical and electronic equipment must be collected for reuse and recycling.
 - Electrical and electronic equipment marked with the symbol indicating separate collection of such equipment must be returned to a municipal waste collection point.

Refrigerant

The refrigerant isobutene (R600a) is contained within the refrigerant circuit of the appliance, a natural gas with a high level of environmental compatibility, which is nevertheless flammable. During transportation and installation of the appliance, ensure that none of the components of the refrigerant circuit becomes damaged. The refrigerant (R600a) is flammable.

WARNING: Refrigerators contain refrigerant and gases in the insulation. Refrigerant and gases must be disposed of professionally as they may cause eye injuries or ignition. Ensure that tubing of the refrigerant circuit is not damaged prior to proper disposal.



WARNING: Risk of fire/ flammable materials

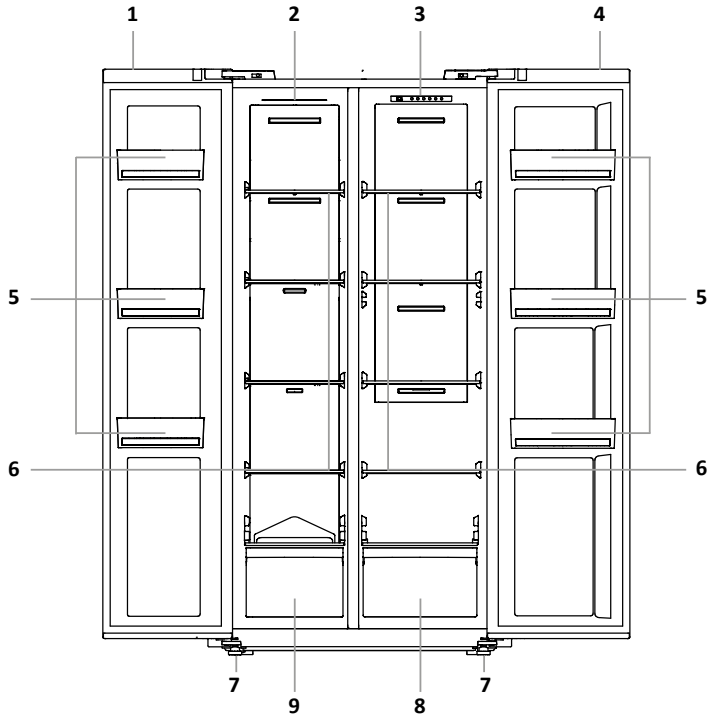
If the refrigerant circuit should be damaged:

- Avoid open flames and sources of ignition.
- Thoroughly ventilate the room in which the appliance is situated.

It is dangerous to alter the specifications or modify this product in any way. Any damage to the cord may cause a shortcircuit, fire, and/or electric shock.

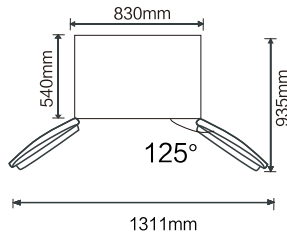
2 product description

1. Door - freezer section
2. Interior lighting
3. Control unit with interior lighting
4. Door - cooler section
5. Door compartment
6. Glass shelves
7. Adjustable feet
8. Vegetable drawer
9. Freezer drawer



REQUIRED SPACE FOR PLACEMENT

Ensure sufficient room to be able to open the door.



Caution: the appliance is not suitable for use as a built-in appliance.

3 using the appliance for the first time

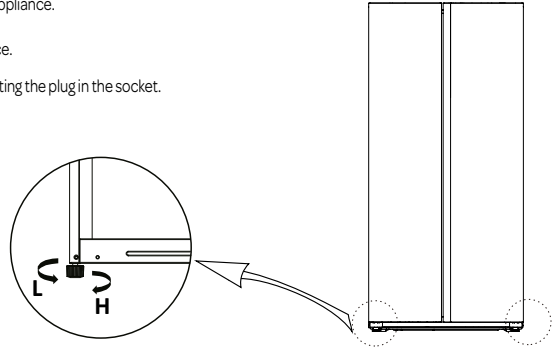
Before using the appliance for the first time, you should proceed as follows: carefully unpack the appliance and remove all packaging material and any promotional stickers. Keep the packaging (plastic bags, polystyrene and cardboard) out of the reach of children. After unpacking the appliance, carefully check it for external damage that may have occurred during transport.

Place the appliance on a sturdy, flat surface and make sure there is enough space all around for sufficient ventilation. A minimum space of 10 cm is required between the appliance and the surrounding walls. In this way the appliance is able to release heat properly, cool well and function in an energy efficient way. Do not place the appliance near heat sources such as central heating or a stove.

Do take note of the climate class of the appliance. When placed in a room that is too cold, the refrigerator will not function properly.

- You can use the adjustable feet to the left and right to level the appliance.
- Turn the adjustable feet clockwise to raise the appliance.
- Turn the adjustable feet counter-clockwise to lower the appliance.

After placing the appliance, leave it for at least 3 hours before inserting the plug in the socket.



First clean the interior of the appliance. Use warm soapy water with, for instance, washing-up liquid, all-purpose cleaner or soda. Wipe the inside of the appliance after cleaning with clean water and properly wipe everything dry. Leave the appliance to dry for 1 to 2 hours.

ALIGNING THE DOORS

When the doors of the appliance have been aligned correctly in relation to the top side of the appliance, it is possible to adjust the height. If necessary, take the following steps:

Important: the maximum height adjustment is 5 mm.

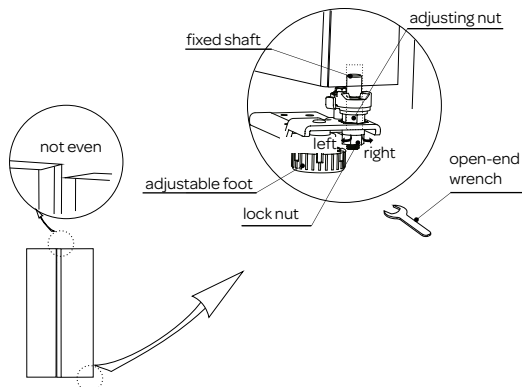
Loosen the lock nut by two clockwise turns using an open-end wrench. Now it is possible to turn the adjusting nut in order to move the door up or down. When the door is in the correct position, tighten the lock nut again, anti-clockwise.

When the door is too low:

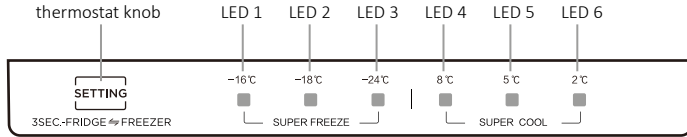
Open the door, use an open-end wrench to loosen the lock nut and turn the adjusting nut anti-clockwise to move the door upwards. When the door is in the correct position, tighten the lock nut again, anti-clockwise.

When the door is too high:

Open the door, use an open-end wrench to loosen the lock nut and turn the adjusting nut clockwise to move the door downwards. When the door is in the correct position, tighten the lock nut again, anti-clockwise.



The control unit of the appliance is located on the inside of the cooler section. Check that the voltage corresponds with the voltage stated on the information plate and insert the plug in the socket. When you insert the plug in the socket, the entire control panel will light up for approximately 3 seconds, after which the appliance starts to cool and freeze at 5°C/-18°C respectively.



The appliance will cool continuously until the set temperature has been reached. Allow the appliance to reach the required temperature with no food. Usually this will take 2 to 3 hours. After that, you can set the thermostat to the required position and fill the appliance with food.

If the ambient temperature rises, set the appliance to a lower temperature position in order to be able to guarantee the interior temperature.

Remove the plug from the socket to switch off the appliance.

Adjusting the temperature

Press the thermostat knob to set the required temperatures in the cooler and freezer section. The temperature of the cooler section is shown by default. After each press on the thermostat knob, the accompanying LED flashes for 3 seconds.

After 30 seconds, the appliance will cool at the set temperature.

In order to change from the cooler section settings to the freezer section settings you must hold the thermostat knob for 3 seconds.

COOLER SECTION

The temperature of the cooler section can be set to the following positions:



On the SUPER COOL position, LEDs 4 and 6 light up at the same time.

FREEZER SECTION

The temperature of the freezer section can be set to the following positions:



On the SUPER FREEZE position, LEDs 1 and 3 light up at the same time.

Super cool

Use this mode when the appliance is getting warmer and no longer cools properly due to extremely hot weather, frequently opening the door or placing a large quantity of food in the appliance at once.

This setting remains active for maximum 6 hours. After that, the appliance will cool at the previously set temperature.

Super freeze

Use this mode to super freeze food that is not yet frozen. In order to be able to freeze fresh food quickly, it is recommended to lower the temperature of the freezer section in time, such as 12 hours in advance.

This setting remains active for maximum 24 hours. After that, the appliance will freeze at the previously set temperature.

5 tips

- High ambient temperatures have a negative effect on energy use. Keep the appliance in a position away from direct sunlight or other sources of heat.
- Keep ventilation openings free. Clogged openings lead to higher use of energy.
- Try not to open the door too often, especially when the weather is wet and hot. Once you open the door, mind to close it as soon as possible.
- The space between the shelves and the rear wall of the refrigerator compartment must be unobstructed to allow the cool air to circulate. Therefore don't place any food items against the back.
- Turn the thermostat to a lower setting when the circumstances allow it.
- Before storing fresh cooked food, make sure the food has cooled at least to room temperature.
- If the gasket is damaged or if it turns out that the sealing is poor, the energy consumption is substantially higher. To restore efficiency, replace the gasket.
- Always consider the instructions, otherwise the energy consumption is substantially higher.

To avoid contamination of food, please respect the following instructions

- Opening the door for long periods can cause a significant increase of the temperature in the compartments of the appliance.
- Clean regularly surfaces that can come in contact with food and accessible drainage systems.
- Store raw meat and fish in suitable containers in the refrigerator, so that it is not in contact with or drip onto other food.
- Two-star frozen-food compartments are suitable for storing pre-frozen food, storing or making icecream and making ice cubes.
- One-, two- and three-star compartments are not suitable for the freezing of fresh food.

Order	Compartments TYPE	Target storage temp. [°C]	Appropriate food
1	Fridge	+2 ≤ +8	Eggs, cooked food, packaged food, fruits and vegetables, dairy products, cakes, drinks and other foods are not suitable for freezing.
2	(***)*-Freezer	≤-18	Seafood (fish, shrimp, shellfish), freshwater aquatic products and meat products (recommended for 3 months, the longer the storage time, the worse the taste and nutrition), suitable for frozen fresh food.
3	***-Freezer	≤-18	Seafood (fish, shrimp, shellfish), freshwater aquatic products and meat products (recommended for 3 months, the longer the storage time, the worse the taste and nutrition), suitable for frozen fresh food.
4	**-Freezer	≤-12	Seafood (fish, shrimp, shellfish), freshwater aquatic products and meat products (recommended for 3 months, the longer the storage time, the worse the taste and nutrition), suitable for frozen fresh food.
5	*-Freezer	≤-6	Seafood (fish, shrimp, shellfish), freshwater aquatic products and meat products (recommended for 3 months, the longer the storage time, the worse the taste and nutrition), suitable for frozen fresh food.
6	0-star	-6 ≤ 0	Fresh pork, beef, fish, chicken, some packaged processed foods, etc. (Recommended to eat within the same day, preferably no more than 3 days). Partially encapsulated processed foods (non-freezable foods).
7	Chill	-2 ≤ +3	Fresh/ frozen pork, beef, chicken, freshwater aquatic products, etc. (7 days below 0°C and above 0°C is recommended for consumption within that day, preferably no more than 2 days). Seafood (less than 0 for 15 days, it is not recommended to store above 0°C).
8	Fresh food	0 ≤ +4	Fresh pork, beef, fish, chicken, cooked food, etc. (Recommended to eat within the same day, preferably no more than 3 days)

9	Wine	+5 ≤ +20	Red wine, white wine, sparkling wine, etc.
---	------	----------	--

Note: please store different foods according to the compartments or target storage temperature of your purchased products.

- If the refrigerating appliance is left empty for long periods, switch off, defrost, clean, dry, and leave the door open to prevent mould developing within the appliance.

Water dispenser cleaning (special for water dispenser products):

- Clean water tanks if they have not been used for 48 h; flush the water system connected to a water supply if water has not been drawn for 5 days.

WARNING -Food needs to be packed in bags before putting into the refrigerator, and liquids need to be packed in bottles or capped containers to avoid the problem that the product design structure is not easy to clean.

6 cleaning and maintenance

Before cleaning the appliance always unplug the appliance.

Clean the interior of the appliance. Use warm soapy water with, for instance, washing-up liquid, all-purpose cleaner or soda in order to prevent nasty smells. Wipe the inside of the appliance after cleaning with clean water and properly wipe everything dry. Leave the appliance to dry for 1 to 2 hours.

The shelves, drawers and door compartments can be removed from the appliance easily and washed by hand. These components may never be cleaned in the dishwasher.

For areas that are difficult to clean in the refrigerator, such as narrow gaps or corners, it is recommended to wipe them regularly with a soft rag, soft brush, etc. When necessary use some auxiliary tools, such as thin sticks (tooth picks), to ensure no contamination can accumulate in these areas.

Clean the outside of the refrigerator and the door gasket with mild soap and water. Use a soft moist cloth.

We recommend that you dust the back of the appliance and on the floor with a cloth or vacuum cleaner once a year in order to maintain a good output and low energy consumption.

Do not use hard brushes, cleaning steel wire balls, wire brushes, abrasives, such as toothpastes, organic solvents (such as alcohol, acetone, oils, etc.), boiling water, acid or alkaline items to clean the refrigerator considering that this may damage the fridge surface and interior. Boiling water and benzene may deform or damage plastic parts..

DEFROSTING

The freezer compartment of the appliance is frost-free - **no-frost**. With proper use, there should not be any frost accumulated.

However, in case of improper use of the freezer compartment, frost might build up in the freezer compartment after the appliance has been used for a period of time. Defrost the freezer compartment when the layer of ice reaches a thickness of 3 mm. Keep the contents of the freezer in a cool place and wrapped in blankets or newspapers. Switch the thermostat off. Defrost the freezer compartment. You can speed up the defrosting process by placing a bowl of hot water in the freezer. Do not use sharp metal objects for this operation. They could puncture the refrigerator circuit and cause irreparable damage to the unit. Use a plastic scraper.

Clean and dry the freezer. Plug the appliance in and set the thermostat to the desired temperature setting. When the freezer compartment reaches its correct temperature, replace the food items.

Warning: Never remove the ice with the aid of sharp objects, defrost sprays, a hair-drier, a heater, or similar items. This may lead to

unsafe situations and may cause irreparable damage to the appliance

REPLACING THE LED LIGHTING

This appliance is equipped with a LED light bulb. It can be used for a long time. In case, the LED bulb is blown, it must be replaced by a qualified person to avoid any hazard. Contact the Inventum service department.

7 resolving failures yourself

Breakdown	Solution
Appliance does not do anything/ the lighting does not work	Check that the plug is properly inserted in the socket.
	Check if there has been a power failure in the house.
	Check the plug.
	Check the fuse in the group box.
Temperature in the refrigerator is not cold enough	Check that the refrigerator is not overfilled.
	Check that the interior temperature corresponds with the set temperature.
	Is the appliance located in direct sunlight or near a heat source?
	Check that the ambient temperature corresponds with the climate class of the appliance.
Temperature in the refrigerator is too cold	Are the doors of the appliance opened regularly? As a result of the air humidity in the surrounding area, a lot of humidity may accumulate in the appliance when the doors are opened frequently.
	Increase the temperature of the appliance. The lowest temperature should only be used for quick freeze and should preferably be set 2 hours before food is placed in the appliance. If not, it is possible that the temperature of the appliance gets below 0°C, because the compressor is continuously active.
The refrigerator smells / has a nasty odour	Check if it contains food that has passed its use by date or if it contains any opened packagings. Check whether anything has leaked on the shelves, in the compartments and in the drawers of the refrigerator. If necessary, remove drawers to be able to check everything properly. If something has leaked and has not been cleaned, this could eventually lead to nasty smells.
	Check that the defrost water drain is not blocked and/or the receptacle for defrost water at the rear is not full.
The doors do not close properly	Check that there is nothing between the doors that prevents them from closing.
	Check that the door compartments and shelves are placed properly.
	Check that the door rubbers are properly placed and are not turned or torn.
	Check that the appliance is level.

During normal use of the cooling appliance, different types of noises can occur that do not have any effect on the correct operation of the appliance.

Noises that can be heard during normal use of the appliance are caused by the operation of the thermostat, compressor (activation), cooling system (shrinkage and expansion of the material under the influence of temperature differences and flow of cooling liquid).

ERROR MESSAGES


Error message	Description	Solution
LED 1 and LED 6 are flashing	Temperature sensor cooler section defective	Contact the Tomado customer service.
LED 1 and LED 3 are flashing	Temperature sensor freezer section defective	Contact the Tomado customer service.
LED 1 and LED 5 are flashing	Automatic defrosting sensor defective	Contact the Tomado customer service.
LED 1 and LED 4 are flashing	Ambient temperature sensor defective	Contact the Tomado customer service.

1 Sicherheitsvorschriften

- **Lesen Sie die Gebrauchsanleitung vor der ersten Verwendung des Geräts vollständig und aufmerksam durch und bewahren Sie diese sorgfältig auf, damit Sie sie auch später noch zurate ziehen können.**
- Verwenden Sie das Gerät ausschließlich für die in der Gebrauchsanleitung beschriebenen Zwecke. Das Gerät ist für die Aufbewahrung von Lebensmitteln bestimmt. Im Gefrierteil können Sie auch frische Lebensmittel einfrieren.
- Schließen Sie das Gerät nur an Wechselstrom an einer Schuko-Wandsteckdose mit einer Netzspannung an, die der auf dem Typenschild des Geräts angegebenen Spannung entspricht.
- Das Gerät hat die Schutzklasse I und darf nur in Verbindung mit einem geerdeten Anschluss verwendet werden. Der Hersteller haftet nicht für fehlerhafte Funktionen und mögliche Schäden, die durch fehlerhafte elektrische Anschlüsse verursacht werden.
- Treffen Sie entsprechende Maßnahmen, sodass Kinder nicht mit dem Gerät spielen und sich zum Beispiel darin verstecken können. Andernfalls können gefährliche Situationen entstehen.
- Sorgen Sie dafür, dass das Gerät für Kinder unzugänglich ist. Kinder verstehen die Gefahren nicht, die beim Umgang mit elektrischen Geräten entstehen können. Lassen Sie Kinder deshalb nie ohne Aufsicht mit elektrischen Geräten hantieren. Sorgen Sie dafür, dass das Gerät und das Kabel für Kinder unter 8 Jahren unzugänglich sind.
- Das Gerät darf nur dann von Kindern ab 8 Jahren und von Personen mit eingeschränkter körperlicher, sensorischer oder mentaler Leistungsfähigkeit oder einem Mangel an Erfahrung oder Wissen verwendet werden, wenn das Gerät von ihnen unter Aufsicht verwendet wird oder sie über den sicheren Gebrauch des Gerätes instruiert wurden und die sich aus dem Gebrauch ergebenden Gefahren verstehen.
- Das Gerät darf von Kindern nicht gereinigt oder gewartet werden, es sei denn, dies geschieht unter Aufsicht.
- Verwenden Sie keine Einfach-/Mehrfachstecker oder Verlängerungskabel hinten das Gerät.
- Knicken Sie das Netzkabel nie stark und lassen Sie es nie über heiße Teile laufen.

- Achten Sie darauf, dass das Stromkabel bei der Installation nicht beschädigt wird oder entlang scharfer Kanten läuft.
- Der Anschlusspunkt, die Wandsteckdose und/oder der Stecker müssen immer zugänglich sein.
- Verwenden Sie das Gerät nicht, wenn der Stecker, das Kabel oder das Gerät beschädigt ist oder wenn das Gerät nicht mehr ordnungsgemäß funktioniert oder wenn es heruntergefallen ist oder auf andere Weise beschädigt wurde. Wenden Sie sich dann an Ihren Händler oder unseren technischen Dienst. Ersetzen Sie den Stecker oder das Kabel auf keinen Fall selbst.
- Das Gerät muss von zwei oder mehr Personen transportiert/umgestellt und angeschlossen werden.
- Beim Transport des Geräts nicht an den Türen oder Griffen anheben oder ziehen.
- Stellen Sie das Gerät vorsichtig um, damit der Fußboden nicht beschädigt wird.
- Achten Sie darauf, dass das Stromkabel bei der Installation nicht beschädigt wird.
- Achten Sie darauf, dass das Gerät nicht zu nah an einer Wärmequelle aufgestellt wird.
- Stellen Sie keine wärmeerzeugenden Geräte wie z. B. eine Mikrowelle oder einen Backofen auf den Kühlschrank.
- Um eine gute Belüftung zu gewährleisten, muss rund um das Gerät 10 cm Platz frei gehalten werden.
- Stellen Sie das Gerät auf einem festen, ebenen und stabilen Untergrund auf.
- Stellen Sie das Gerät in einem trockenen und gut belüfteten Raum auf. Das Gerät ist für Räume konstruiert, in denen die Umgebungstemperatur in die Klasse fällt, je nach Klimaklasse, die auf dem Typenschild an der Rückseite des Geräts angegeben ist.
- Decken Sie die Lüftungsöffnungen niemals ab.
- Bewahren Sie in dem Gerät keine explosiven und oder leicht entflammaren Stoffe auf. Die Dämpfe können brand- oder explosionsgefährlich sein.
- Bewahren Sie keine Glasflaschen oder -töpfe mit Flüssigkeiten im Gefrierschrank auf, da diese bersten können.
- Verwenden Sie keine mechanischen, elektrischen oder chemischen Mittel zur Beschleunigung des Abtauvorgangs.

Klimaklasse	Umgebungstemperatur
SN	10°C bis 32°C
N	16°C bis 32°C
ST	18°C bis 38°C
T	18°C bis 43°C

- Reparaturen an elektrischen Geräten dürfen nur von Fachleuten durchgeführt werden.
- Verwenden Sie das Gerät nur in Innenräumen.
- Ziehen Sie immer den Stecker aus der Steckdose, wenn das Gerät gereinigt oder repariert wird.
- Verwenden Sie das Gerät niemals mit Teilen, die nicht vom Hersteller empfohlen oder geliefert wurden.
- Ziehen Sie nie am Kabel oder am Gerät, um den Stecker aus der Wandsteckdose zu ziehen. Fassen Sie den Stecker nie mit nassen oder feuchten Händen an.
- Vorsicht bei Eiswürfeln oder Speiseeis. Wenn diese direkt aus dem Gefrierschrank konsumiert werden, besteht die Gefahr von Erfrierungen.
- Tauchen Sie das Gerät, das Kabel oder den Stecker niemals in Wasser ein.
- Verwenden Sie zur Reinigung des Geräts keinen Hochdruck- oder Dampfreiniger.
- Das Gerät darf nicht mit einer Zeitschaltuhr oder einer separaten Fernbedienung betrieben werden.
- Dieses Gerät ist für den Gebrauch in Haushalten oder für einen ähnlichen Gebrauch ausgelegt, z. B.:
 - in Personalküchen, in Geschäften, Büros und anderen Arbeitsumgebungen;
 - von Gästen in Hotels, Motels und anderen Unterkunftsbereichen;
 - in Bed-and-Breakfast-Unterkünften;
 - auf bäuerlichen Anwesen.
- Dieses Gerät ist ausschließlich für die Verwendung in Haushalten geeignet. Bei unsachgemäßer Verwendung des Geräts besteht bei eventuellen Defekten kein Anspruch auf Schadensersatz und das Recht auf Garantie verfällt.
-  Alte Kühlschränke enthalten Isolationsgase und Kältemittel, die auf die richtige Weise entsorgt werden müssen. Elektronische Abfälle dürfen nicht mit dem Restmüll entsorgt werden. Bringen Sie diese Geräte zur entsprechenden Abfallverwertungsstelle Ihrer Gemeinde, sodass sie sicher verarbeitet werden können.

KÄLTEMITTEL

Der Kältemittelkreislauf des Geräts enthält das Kältemittel Isobuten (R600a), ein natürliches Gas mit einer hohen Umweltverträglichkeit, das jedoch brennbar (entzündlich) ist. Während des Transports und der Installation des Geräts müssen Sie daher sicherstellen, dass die Komponenten des Kältemittelkreislaufs nicht beschädigt werden. Das Kältemittel (R600a) ist brennbar.

WARNUNG: Kühlschränke enthalten Kältemittel und Gase in der Isolierung. Kältemittel und Gase müssen auf eine professionelle Weise entsorgt werden, da sie Augenverletzungen verursachen oder sich entzünden können. Stellen Sie vor der ordnungsgemäßen Entsorgung sicher, dass die Leitungen des Kältemittelkreislaufs nicht beschädigt sind.



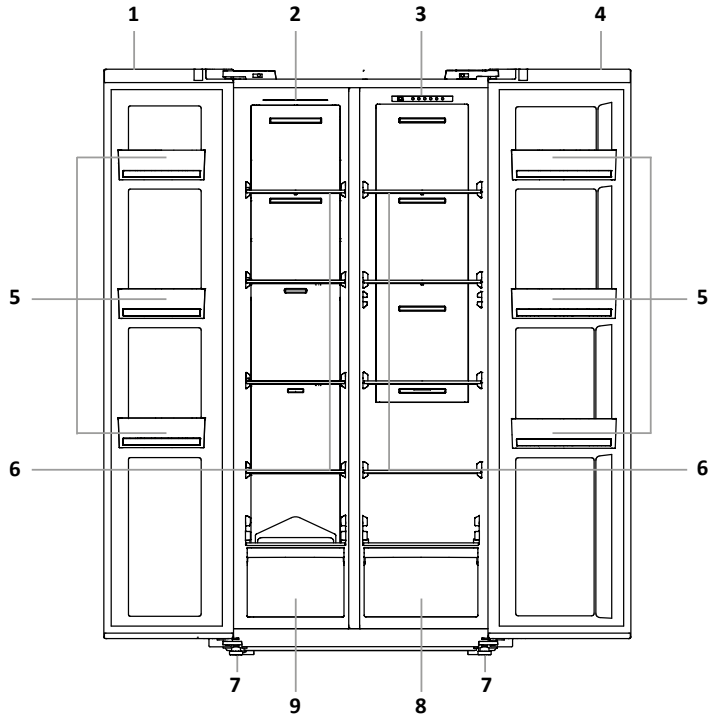
WARNUNG: Brandgefahr/brennbare Materialien

Beachten Sie Folgendes, wenn der Kältemittelkreislauf beschädigt ist:

- Vermeiden Sie offenes Feuer und Zündquellen.
 - Lüften Sie den Raum, in dem sich das Gerät befindet, gründlich.
- Es ist gefährlich, die Spezifikationen zu ändern oder dieses Produkt auf irgendeine Weise zu modifizieren. Schäden am Kabel können zu einem Kurzschluss, Feuer und/oder einem elektrischen Schlag führen.

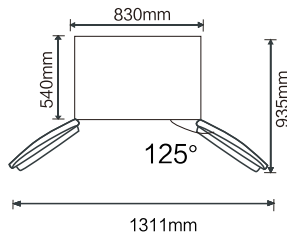
2 Produktbeschreibung

1. Tür - Gefrierbereich
2. Innenbeleuchtung
3. Bedienung mit Innenbeleuchtung
4. Tür - Kühlbereich
5. Türfach
6. Glasböden
7. Stellfüße
8. Gemüseschublade
9. Gefrierschublade



ZUM AUFSTELLEN BENÖTIGTER PLATZ

Stellen Sie das Gerät so auf, dass ausreichend Platz zum Öffnen der Tür vorhanden ist.



Achtung: Das Gerät ist nicht für den Einbau geeignet.

3 Inbetriebnahme

Bevor Sie das Gerät zum ersten Mal benutzen, müssen Sie Folgendes tun: Packen Sie das Gerät vorsichtig aus und entfernen Sie das gesamte Verpackungsmaterial und eventuelle Werbeaufkleber. Bewahren Sie die Verpackung (Plastikbeutel, Styropor und Pappe) immer für Kinder unzugänglich auf. Kontrollieren Sie das Gerät nach dem Auspacken gründlich auf äußerliche Schäden, die eventuell durch den Transport entstanden sein können.

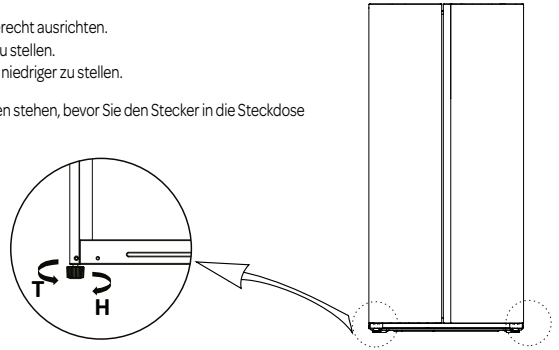
Stellen Sie das Gerät auf einen festen, ebenen Untergrund und achten Sie darauf, dass rundherum ausreichend Platz für die Lüftung vorhanden ist. Zwischen dem Gerät und den Wänden müssen rundherum mindestens 10 cm frei sein. Auf diese Art und Weise kann das Gerät Wärme gut ableiten, richtig kühlen und sparsam laufen.

Stellen Sie das Gerät nicht in die Nähe von Wärmequellen wie Heizungen oder Herden.

Beachten Sie die Klimaklasse des Geräts. Wenn er in einem zu kühlen Raum aufgestellt wird, funktioniert der Kühlschrank nicht optimal.

- Mit dem linken und rechten Stellfuß können Sie das Gerät waagrecht ausrichten.
- Drehen Sie die Stellfüße im Uhrzeigersinn, um das Gerät höher zu stellen.
- Drehen Sie die Stellfüße gegen den Uhrzeigersinn, um das Gerät niedriger zu stellen.

Lassen Sie das Gerät nach dem Aufstellen mindestens drei Stunden stehen, bevor Sie den Stecker in die Steckdose stecken.



Reinigen Sie zuerst die Innenseite des Geräts. Verwenden Sie dazu warmes Wasser mit beispielsweise Spülmittel, Allesreiniger oder Soda. Wischen Sie die Innenseite des Geräts nach der Reinigung mit sauberem Wasser ab und trocknen Sie alles gründlich nach. Lassen Sie das Gerät 1 bis 2 Stunden trocknen.

TÜREN AUSRICHTEN

Wenn die Türen des Geräts nicht richtig mit der Oberseite des Geräts ausgerichtet sind, kann die Höhe angepasst werden. Gehen Sie dazu gegebenenfalls wie folgt vor:

Wichtig: Die maximal mögliche Höhenverstellung beträgt 5 mm.

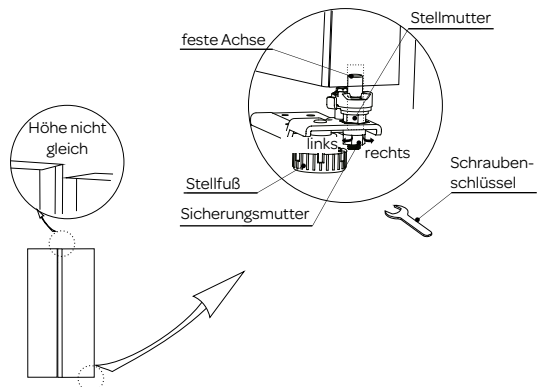
Drehen Sie die Sicherungsmutter mit einem Schraubenschlüssel zwei volle Umdrehungen im Uhrzeigersinn, um sie zu lösen. Jetzt kann die Stellmutter gedreht werden, um die Tür anzuheben oder abzusenken. Wenn sich die Tür in der richtigen Position befindet, ziehen Sie die Sicherungsmutter gegen den Uhrzeigersinn wieder fest.

Wenn die Tür zu niedrig positioniert ist:

Öffnen Sie die Tür, lösen Sie die Sicherungsmutter mit einem Schraubenschlüssel und drehen Sie die Stellmutter gegen den Uhrzeigersinn, um die Tür nach oben zu verstellen. Wenn sich die Tür in der richtigen Position befindet, ziehen Sie die Sicherungsmutter gegen den Uhrzeigersinn wieder fest.

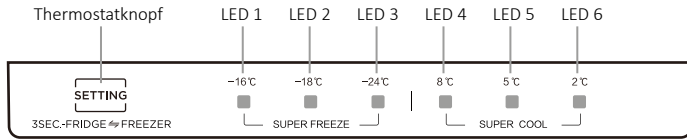
Wenn die Tür zu hoch positioniert ist:

Öffnen Sie die Tür, lösen Sie die Sicherungsmutter mit einem Schraubenschlüssel und drehen Sie die Stellmutter im Uhrzeigersinn, um die Tür nach unten zu verstellen. Wenn sich die Tür in der richtigen Position befindet, ziehen Sie die Sicherungsmutter gegen den Uhrzeigersinn wieder fest.



4 Anwendung

Das Bedienfeld des Geräts befindet sich an der Innenseite des Kühlbereichs. Kontrollieren Sie, ob die Netzspannung mit der auf dem Typenschild angegebenen Spannung übereinstimmt, und stecken Sie den Stecker in die Steckdose. Wenn Sie den Stecker in die Steckdose stecken, leuchtet das gesamte Bedienpult etwa 3 Sekunden lang auf. Anschließend beginnt das Gerät mit dem Kühlen und Gefrieren auf 5 °C bzw. 18 °C.



Das Gerät kühlt kontinuierlich, bis die eingestellte Temperatur erreicht ist. Das Gerät sollte diese Temperatur zuerst ohne Lebensmittel erreichen. Das dauert in den meisten Fällen 2 bis 3 Stunden. Danach können Sie den Thermostat auf die gewünschte Einstellung drehen und das Gerät mit Lebensmitteln füllen.

Wenn die Umgebungstemperatur steigt, stellen Sie das Gerät auf eine niedrigere Temperatur ein, um zu gewährleisten, dass die Innentemperatur aufrechterhalten wird.

Um das Gerät auszuschalten, ziehen Sie den Stecker aus der Steckdose.

Die Temperatur einstellen

Drücken Sie den Thermostatknopf, um die gewünschte Temperatur für den Kühlbereich und Gefrierbereich einzustellen. Standardmäßig wird die Temperatur des Kühlbereichs angezeigt.

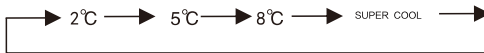
Nach jedem Druck auf den Thermostatknopf blinkt die dazugehörige LED 3 Sekunden lang.

Nach 30 Sekunden beginnt das Gerät, mit der eingestellten Temperatur zu kühlen.

Um von der Einstellung des Kühlbereichs zur Einstellung des Gefrierbereichs zu wechseln, drücken Sie den Thermostatknopf 3 Sekunden lang.

KÜHLBEREICH

Die Temperatur des Kühlbereichs kann auf die folgenden Stufen eingestellt werden:



Bei der Einstellung SUPER COOL [Super-Kühlen] leuchten die LEDs 4 und 6 gleichzeitig.

GEFRIERBEREICH

Die Temperatur des Gefrierbereichs kann auf die folgenden Stufen eingestellt werden:



Bei der Einstellung SUPER FREEZE [Super-Gefrieren] leuchten die LEDs 1 und 3 gleichzeitig.

Super-Kühlen

Verwenden Sie diese Funktion, wenn das Gerät warm wird und nicht mehr richtig kühlt, zum Beispiel bei extrem heißem Wetter, durch häufig geöffnete Türen oder weil eine große Menge an Lebensmitteln auf einmal in das Gerät gestellt wird.

Diese Einstellung wird maximal 6 Stunden aufrechterhalten. Anschließend kühlt das Gerät wieder mit der vorher eingestellten Temperatur.

Super-Gefrieren

Mit der Funktion Super-Gefrieren können Sie noch nicht gefrorene Lebensmittel schnell einfrieren. Um frische Lebensmittel schnell einzufrieren, sollte die Temperatur des Gefrierbereichs bereits rechtzeitig niedriger eingestellt werden, zum Beispiel 12 Stunden vorher.

Diese Einstellung wird maximal 24 Stunden aufrechterhalten. Anschließend gefriert das Gerät wieder mit der vorher eingestellten Temperatur.

5 Tipps

- Eine hohe Umgebungstemperatur wirkt sich nachteilig auf den Energieverbrauch aus. Auch direktes Sonnenlicht und andere Wärmequellen in der Nähe des Geräts wirken sich ungünstig aus.
- Halten Sie die Lüftungsöffnungen frei. Verdeckte oder verschmutzte Öffnungen verursachen einen hohen Energieverbrauch. Lassen Sie rund um den Kühlschrank genug Platz, damit eine gute Belüftung und Luftzirkulation rund um das Gerät möglich ist.
- Öffnen Sie die Türen nicht länger als nötig und lassen Sie die Türen möglichst nur kurz geöffnet.
- Der Abstand zwischen den Ablagen und der Rückwand sorgt für eine freie Luftzirkulation. Platzieren Sie darum keine Lebensmittel an der Rückwand.
- Stellen Sie den Thermostat auf eine niedrige Position, wenn es die Umstände erlauben.
- Lassen Sie gekochte Lebensmittel, die Sie im Gerät lagern möchten, erst auf Zimmertemperatur abkühlen, bevor Sie sie in das Gerät legen.
- Eine schlecht schließende Türdichtung kann den Stromverbrauch erhöhen. Lassen Sie diese darum immer von einem Fachmann austauschen.
- Wenn die Anweisungen nicht befolgt werden, kann dies zu einem höheren Stromverbrauch führen.

Um Verunreinigungen von Lebensmitteln vorzubeugen, beachten Sie bitte die folgenden Anweisungen:

- Wenn die Tür über einen langen Zeitraum geöffnet bleibt, kann die Temperatur in den verschiedenen Fächern des Geräts beträchtlich ansteigen.
- Reinigen Sie die Oberflächen, die mit Lebensmitteln in Kontakt kommen, und die zugänglichen Ablaufsysteme regelmäßig.
- Bewahren Sie rohes Fleisch und rohen Fisch in geeigneten Behältern im Kühlschrank auf, sodass diese nicht mit anderen Lebensmitteln in Kontakt kommen oder deren Flüssigkeit nicht auf andere Lebensmittel tropft.
- 2 Sterne-Gefrierfächer sind für das Aufbewahren von bereits tiefgekühlten Lebensmitteln, das Aufbewahren oder Zubereiten von Eiscreme und das Herstellen von Eiswürfeln geeignet.
- Gefrierfächer mit 1, 2 oder 3 Sternen sind nicht für das Einfrieren von frischen Lebensmitteln geeignet.

Nummer	Fächer-TYP	Lagertemp. [°C]	Geeignete Lebensmittel
1	Kühlschrank	+2 ≤ +8	Eier, gekochte Lebensmittel, verpackte Lebensmittel, Obst und Gemüse, Milchprodukte, Gebäck, Getränke und andere Lebensmittel, die nicht tiefgefroren werden können.
2	(***)*-Gefrierfach	≤ -18	Meeresfrüchte (Fisch, Garnelen, Schalentiere), Süßwasser-Fischereiprodukte und Fleischprodukte (empfohlene Lagerdauer: 3 Monate; je länger ein Produkt gelagert wird, desto stärker werden Geschmack und Nährwerte beeinträchtigt), geeignet für tiefgekühlte frische Lebensmittel.
3	***-Gefrierfach	≤ -18	Meeresfrüchte (Fisch, Garnelen, Schalentiere), Süßwasser-Fischereiprodukte und Fleischprodukte (empfohlene Lagerdauer: 3 Monate; je länger ein Produkt gelagert wird, desto stärker werden Geschmack und Nährwerte beeinträchtigt), geeignet für tiefgekühlte frische Lebensmittel.
4	**-Gefrierfach	≤ -12	Meeresfrüchte (Fisch, Garnelen, Schalentiere), Süßwasser-Fischereiprodukte und Fleischprodukte (empfohlene Lagerdauer: 3 Monate; je länger ein Produkt gelagert wird, desto stärker werden Geschmack und Nährwerte beeinträchtigt), geeignet für tiefgekühlte frische Lebensmittel.
5	*-Gefrierfach	≤ -6	Meeresfrüchte (Fisch, Garnelen, Schalentiere), Süßwasser-Fischereiprodukte und Fleischprodukte (empfohlene Lagerdauer: 3 Monate; je länger ein Produkt gelagert wird, desto stärker werden Geschmack und Nährwerte beeinträchtigt), geeignet für tiefgekühlte frische Lebensmittel.
6	0 Sterne	-6 ≤ 0	Frisches Fleisch (Schwein, Rind, Hähnchen), frischer Fisch, bestimmte verpackte und verarbeitete Lebensmittel usw. (Es wird empfohlen, diese Produkte am selben Tag zu verzehren, auf jeden Fall jedoch innerhalb von 3 Tagen.) Selbst verpackte/teilweise eingewickelte verarbeitete Lebensmittel (nicht zum Tiefkühlen geeignete Lebensmittel).

7	Kühlbereich	-2 ≤ +3	Frisches/gefrorenes Fleisch (Schwein, Rind, Hähnchen), Süßwasser-Fischereiprodukte usw. (7 Tage bei einer Temperatur unter 0°C; bei einer Temperatur über 0°C wird der Verzehr am selben Tag empfohlen, auf jeden Fall jedoch innerhalb von 2 Tagen.) Meeresfrüchte (Bei Temperaturen unter 0°C: 15 Tage; es wird nicht empfohlen, diese Produkte bei Temperaturen über 0°C zu lagern.)
8	Frische Lebensmittel	0 ≤ +4	Frisches Fleisch (Schwein, Rind, Hähnchen), frischer Fisch, gekochte Lebensmittel usw. (Es wird empfohlen, diese Produkte am selben Tag zu verzehren, auf jeden Fall jedoch innerhalb von 3 Tagen.)
9	Wein	+5 ≤ +20	Rotwein, Weißwein, Sekt usw.

Wichtiger Hinweis: Bewahren Sie unterschiedliche Lebensmittel in den entsprechenden Fächern oder bei der für die gekauften Produkte angegebenen Lagertemperatur auf.

- Wenn das Kühlgerät über einen langen Zeitraum nicht verwendet wird, müssen Sie es ausschalten, abtauen, reinigen, trocknen und die Tür offen lassen, um zu verhindern, dass sich im Gerät Schimmel bildet.

Reinigung des Wasserspenders (speziell für Produkte mit Wasserspender):

- Reinigen Sie die Wasserbehälter, wenn diese 48 Stunden nicht verwendet wurden; spülen Sie das an eine Wasserversorgung angeschlossene Wassersystem, wenn 5 Tage kein Wasser entnommen wurde.

WARNUNG – Die Lebensmittel müssen in den Tüten verpackt werden, bevor sie in den Kühlschrank gelegt werden, und die Flüssigkeiten müssen in Flaschen oder geschlossenen Behältern verpackt werden, um das Problem zu vermeiden, dass die Gestaltungsstruktur des Produktes nicht leicht zu reinigen ist.

6 Reinigung & Wartung

Ziehen Sie vor der Reinigung des Geräts den Stecker aus der Steckdose.

Reinigen Sie den Innenraum des Geräts. Verwenden Sie dafür warmes Wasser mit beispielsweise Spülmittel, Allesreiniger oder Soda, um unangenehmen Gerüchen vorzubeugen. Spülen Sie die Innenseite des Geräts nach der Reinigung mit klarem Wasser ab und trocknen Sie sie gründlich ab. Lassen Sie das Gerät 1 bis 2 Stunden trocknen.

Die Ablagen, Schubladen und Türfächer können Sie einfach herausnehmen und mit der Hand spülen. Diese Teile dürfen nicht in der Spülmaschine gereinigt werden.

Für Bereiche, die im Kühlschrank schwer zu reinigen sind, wie zum Beispiel enge Spalten oder Ecken, empfiehlt es sich, sie regelmäßig mit einem weichen Lappen, weicher Bürste usw. zu wischen. Wenn nötig ein Werkzeug, wie dünne Stöcke (z. B. Zahnstocher), verwenden, um sicherzustellen, dass in diesen Bereichen keine Verunreinigung auftreten kann.

Reinigen Sie die Außenseite des Kühlschranks und die Türgummis mit einem weichen feuchten Tuch.

Wir empfehlen, einmal im Jahr die Rückseite des Gerätes und auf dem Boden mit einem Tuch oder Staubsauger zu verstauen, um eine gute Leistung und einen geringen Energieverbrauch zu erhalten.

Verwenden Sie keine harten Bürsten, Stahldrahtkugeln reinigen, Drahtbürsten, Schleifmittel, wie Zahnpasta, organische Lösungsmittel (wie Alkohol, Aceton, Öle, etc.), kochendes Wasser, Säure oder alkalische Gegenstände, um den Kühlschrank zu reinigen, wenn man bedenkt, dass dies den Kühlschrank beschädigen kann. Fläche und Innenraum. Kochendes Wasser und Benzol können Kunststoffteile deformieren oder beschädigen.

ABTAUEN

Der Tiefkühlbereich dieses Geräts ist frostfrei - **No Frost**. Bei richtiger Anwendung wird keine Vereisung auftreten.

Sollte dennoch eine Eisschicht entstehen, tauen Sie das Tiefkühlfach ab, wenn die Eisschicht eine Dicke von 3 mm erreicht hat. Entfernen Sie alle Produkte aus dem Tiefkühlteil. Bewahren Sie die gefrorenen Produkte in Zeitung und Decken eingewickelt an einem kühlen Ort auf. Ziehen Sie den Stecker aus der Steckdose und lassen Sie während des Abtauens des Tiefkühlfachs die Tür des Kühlteils geschlossen.

Tiefkühlteil abtauen. Sie können das Abtauen beschleunigen, in dem Sie eine Schale mit heißem Wasser in das Tiefkühlfach stellen. Verwenden Sie keine scharfkantigen Metallgegenstände, um das Tiefkühlteil frei zu schaben, sondern einen Eiskratzer aus Kunststoff.

Reinigen und trocknen Sie das Tiefkühlteil. Stecken Sie den Stecker in die Steckdose und stellen Sie den Thermostat auf die gewünschte Position. Legen Sie die gefrorenen Produkte in das Tiefkühlteil, wenn dieses wieder temperiert ist.

Warnung: Die Eisschicht niemals mit spitzen Gegenständen, Enteisungsspray, Föhn, Heizstrahler o. ä. entfernen. Dies kann zu gefährlichen Situationen und irreparablen Schäden am Gerät führen.

DIE LED-LAMPE AUSTAUSCHEN

Das Gerät ist mit einer LED-Lampe ausgestattet. Diese Lampe hat eine lange Lebensdauer. Wenn die LED-Lampe des Geräts defekt ist, können Sie diese nicht selber ersetzen. Melden Sie sich beim Kundendienst von Inventum.

7 Störungen selbst beheben

Störung	Lösung
Das Gerät funktioniert überhaupt nicht/Die Beleuchtung geht nicht an	Kontrollieren Sie, ob der Stecker richtig in die Steckdose gesteckt ist.
	Überprüfen Sie, ob die Stromversorgung im Haus unterbrochen war/ist.
	Überprüfen Sie den Stecker.
	Überprüfen Sie die Sicherung im Zählerschrank.
Die Temperatur im Kühlschrank ist nicht niedrig genug.	Überprüfen Sie, ob der Kühlschrank nicht zu voll ist.
	Überprüfen Sie, ob die Innentemperatur mit der eingestellten Temperatur übereinstimmt.
	Ist das Gerät direkter Sonneneinstrahlung ausgesetzt oder befindet es sich in der Nähe einer Wärmequelle?
	Überprüfen Sie, ob die Umgebungstemperatur mit der Klimaklasse des Geräts übereinstimmt.
Die Temperatur im Kühlschrank zu niedrig	Werden die Türen des Geräts regelmäßig geöffnet? Die Luftfeuchtigkeit in der Umgebung kann dazu führen, dass sich beim häufigen Öffnen der Türen viel Feuchtigkeit im Gerät ansammelt.
	Erhöhen Sie die Temperatur des Geräts. Die niedrigste Temperatur sollte nur für schnelles Abkühlen verwendet werden und vorzugsweise 2 Stunden vor dem Hineinstellen von Speisen in das Gerät eingestellt werden. Andernfalls kann die Temperatur des Geräts unter 0 °C absinken, da der Kompressor ständig aktiv ist.
Der Kühlschrank stinkt/unangenehmer Geruch	Überprüfen Sie, ob sich abgelaufene Lebensmittel und/oder offene Verpackungen im Kühlschrank befinden.
	Überprüfen Sie, ob im Kühlschrank (auf den Einlegeböden, in den Fächern und in den Schubladen) etwas ausgelaufen ist. Nehmen Sie gegebenenfalls die Schubladen heraus, um alles gut zu kontrollieren. Wenn etwas ausgelaufen ist und nicht gereinigt wurde, kann dies unangenehme Gerüche verursachen.
	Überprüfen Sie, dass der Kondenswasserablauf nicht verstopft ist und/oder ob die Schale zum Auffangen des Kondenswassers auf der Rückseite eventuell voll ist.
Die Türen schließen nicht gut	Überprüfen Sie, ob sich zwischen den Türen etwas befindet, was das Schließen der Tür verhindert.
	Überprüfen Sie, ob die Türfächer und Einlegeböden richtig positioniert sind.
	Überprüfen Sie, dass die Türgummis richtig eingesetzt sind und dass sie nicht verdreht oder gerissen sind.
	Überprüfen Sie, ob das Gerät waagrecht steht.

Bei der normalen Verwendung des Kühlgeräts können verschiedene Arten von Geräuschen auftreten, die keinerlei Einfluss auf die einwandfreie Funktion des Geräts haben.

Geräusche, die während der normalen Verwendung des Geräts zu hören sind, werden durch die Funktion des Thermostats, den Kompressor (Einschalgeräusch), das Kühlsystem (Schrumpfen und Ausdehnen des Materials durch Temperaturunterschiede und das Strömen von Kühlflüssigkeit) verursacht.

FEHLERMELDUNGEN

Fehlermeldung	Beschreibung	Lösung
LED 1 und LED 6 blinken	Temperatursensor des Kühlbereichs ist defekt	Nehmen Sie Kontakt mit dem Kundendienst von Tomado auf.
LED 1 und LED 3 blinken	Temperatursensor des Gefrierbereichs ist defekt	Nehmen Sie Kontakt mit dem Kundendienst von Tomado auf.
LED 1 und LED 5 blinken	Automatischer Abtausensor ist defekt	Nehmen Sie Kontakt mit dem Kundendienst von Tomado auf.
LED 1 und LED 4 blinken	Umgebungstemperatursensor ist defekt	Nehmen Sie Kontakt mit dem Kundendienst von Tomado auf.

1 consignes de sécurité


- **Lisez attentivement et entièrement le mode d'emploi avant d'utiliser l'appareil pour la première fois, et conservez-le soigneusement pour une consultation future.**
- Utilisez cet appareil uniquement aux fins décrites dans ce mode d'emploi. Cet appareil convient pour la conservation de produits alimentaires. Le compartiment de congélation vous permet également de congeler des produits alimentaires frais.
- Branchez l'appareil uniquement sur du courant alternatif, sur une prise de courant murale mise à la terre, avec une tension de secteur correspondant à celle indiquée sur la plaque signalétique de l'appareil.
- L'appareil fait partie de la classe de protection I et ne peut être utilisée qu'avec une borne mise à la terre. Le fabricant décline toute responsabilité en cas de fonctionnement impropre et d'éventuels dommages causés par des installations électriques inappropriées.
- Veillez à ce que les enfants ne puissent pas jouer avec l'appareil, comme se cacher dedans. Ceci est dangereux.
- Maintenez l'appareil hors de portée des enfants. Les enfants ne sont pas conscients des dangers qui peuvent résulter de la manipulation d'appareils électriques. Ne laissez donc jamais des enfants utiliser des appareils électriques sans surveillance. Tenez l'appareil et le câble d'alimentation hors de portée des enfants de moins de 8 ans.
- L'appareil peut être utilisé par les enfants à partir de 8 ans et par des personnes ayant des capacités physiques, sensorielles ou mentales réduites ou un manque d'expérience et de connaissances, à condition qu'ils utilisent l'appareil sous surveillance ou qu'ils aient reçu des instructions concernant l'utilisation de l'appareil en toute sécurité et qu'ils comprennent les dangers encourus.
- L'appareil ne doit pas être nettoyé ni entretenu par des enfants, à moins que ceci soit effectué sous surveillance.
- N'utilisez pas un ou plusieurs adaptateurs ou prolongateurs électriques à l'arrière de l'appareil.
- Le câble d'alimentation ne doit pas être plié de manière trop

serrée ou entrer en contact avec les parties chaudes.

- Veillez à ce que le câble d'alimentation ne se détériore pas durant l'installation ou qu'il n'est pas acheminé le long d'arêtes vives.
- Le point de raccordement, la prise de courant murale et/ou la fiche mâle doivent être toujours accessibles.
- N'utilisez pas l'appareil si la fiche, le câble d'alimentation ou l'appareil est endommagé, ou si l'appareil ne fonctionne plus correctement ou s'il est tombé ou endommagé d'une autre manière. Dans ce cas, consultez le revendeur ou notre service technique. Ne remplacez en aucun cas la fiche ou le câble d'alimentation vous-même.
- Le déplacement et l'installation de l'appareil doivent être effectués par au minimum deux personnes.
- Lors du déplacement de l'appareil, ne le soulevez pas et ne le tirez pas par les portes ou poignées.
- Déplacez l'appareil avec prudence, afin d'éviter de détériorer le sol.
- Veillez à ce que le câble d'alimentation ne se détériore pas durant l'installation.
- Vérifiez si l'appareil n'est pas placé trop près d'une source de chaleur.
- Ne placez pas d'appareils générant de la chaleur au-dessus du réfrigérateur, comme un four micro-ondes ou un four.
- Afin d'assurer une ventilation correcte, un espace libre de 10 cm doit être conservé autour de l'appareil.
- Installez l'appareil sur un sol ou support ferme, plat et stable.
- Installez l'appareil dans un endroit sec et correctement ventilé.
L'appareil est prévu pour être utilisé dans une pièce dont la température ambiante relève de la classe suivante, en fonction de la classe climatique indiquée sur la plaque signalétique située à l'arrière de l'appareil.
- Ne couvrez jamais les orifices de ventilation.
- Ne conservez pas de substances explosives ou facilement inflammables dans l'appareil. Les vapeurs peuvent provoquer un risque d'incendie ou d'explosion.
- Ne conservez pas dans le congélateur de pots ou bouteilles en verre contenant des liquides, car ils pourraient se briser du fait de

Classe climatique	Température ambiante
SN	De 10 °C à 32 °C
N	De 16°C à 32 °C
ST	De 18°C à 38°C
T	De 18°C à 43°C

la congélation.

- N'employez pas de moyens mécaniques, électriques ou chimiques pour accélérer le processus de dégivrage.
- Les réparations sur les appareils électriques doivent être effectuées exclusivement par des techniciens spécialisés.
- L'appareil doit être utilisé exclusivement à l'intérieur.
- Lorsque l'appareil est nettoyé ou réparé, retirez toujours la fiche de la prise de courant.
- N'utilisez jamais l'appareil avec des pièces de rechange qui n'ont pas été recommandées ou livrées par le fabricant.
- Ne tirez pas sur le câble d'alimentation ou l'appareil pour retirer la fiche de la prise de courant murale. Ne touchez jamais la fiche électrique avec les mains mouillées ou humides.
- Attention aux glaçons et glaces. S'ils sont consommés directement à la sortie du congélateur, il existe un risque de blessure par hypothermie.
- N'immergez jamais l'appareil, le câble d'alimentation ou la fiche dans l'eau.
- Ne jamais de nettoyeur à haute pression ou à vapeur pour nettoyer l'appareil.
- L'appareil ne convient pas pour utilisation avec une minuterie ou une commande à distance séparée.
- Cet appareil convient pour un usage domestique et analogue, par exemple :
 - dans les cuisines destinées au personnel, dans les magasins, bureaux et autres environnements de travail ;
 - par des clients dans les hôtels, motels et autres environnements résidentiels ;
 - dans les environnements de type chambre d'hôte ;
 - dans les fermes.
- Cet appareil est uniquement destiné à un usage domestique. Si l'appareil est utilisé de manière inappropriée, il n'y aura aucun droit à une indemnisation en cas d'éventuels défauts et la garantie sera annulée.
-  Les réfrigérateurs hors service contiennent des gaz isolants et des réfrigérants qui doivent être évacués de la manière appropriée. Les déchets électroniques ne doivent pas être jetés avec les ordures ménagères. Déposez ces appareils à la déchetterie municipale pour un recyclage en toute

sécurité.

Réfrigérant

Le réfrigérant isobutène (R600a) est contenu dans le circuit réfrigérant de l'appareil ; il s'agit d'un gaz naturel avec un haut niveau de compatibilité environnementale, qui est néanmoins inflammable. Durant le transport et l'installation de l'appareil, veillez à ce qu'aucun des composants du circuit réfrigérant ne soit endommagé. Le réfrigérant (R600a) est inflammable.

AVERTISSEMENT : Les réfrigérateurs contiennent du réfrigérant et des gaz dans l'isolation. Le réfrigérant et les gaz doivent être évacués de manière professionnelle car ils peuvent occasionner des lésions oculaires ou provoquer des incendies. Assurez-vous que la tuyauterie du circuit réfrigérant n'est pas endommagée avant d'effectuer une évacuation appropriée.



AVERTISSEMENT : Risque d'incendie / matériaux inflammables

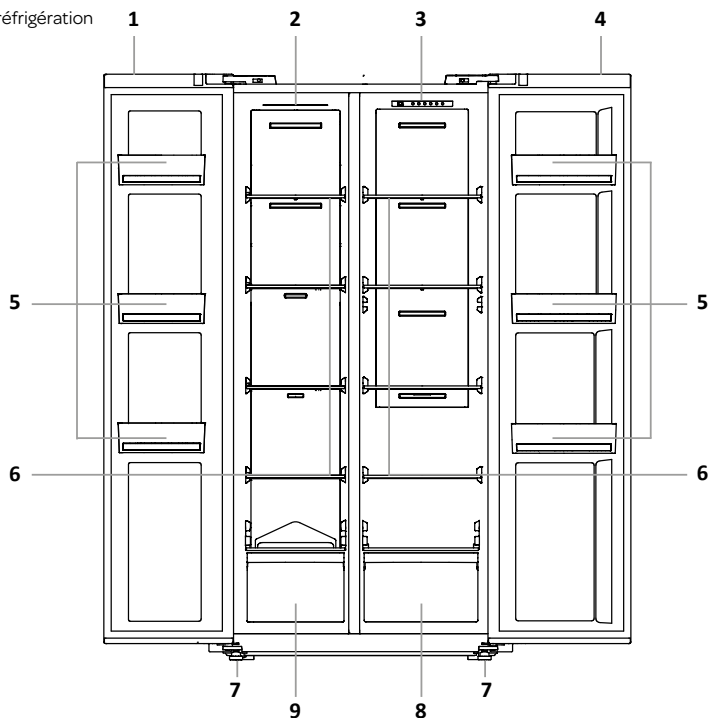
Si le circuit réfrigérant est endommagé :

- Évitez les flammes nues et sources d'inflammation.
- Aérez abondamment la pièce dans laquelle est situé l'appareil.

Il est dangereux d'altérer les spécifications ou de modifier ce produit, de quelque manière que ce soit. Tout endommagement du cordon d'alimentation peut entraîner un court-circuit, un incendie et/ou un choc électrique.

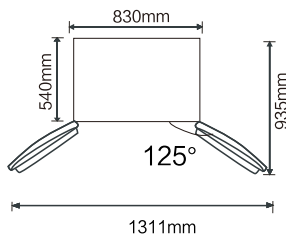
2 description du produit

1. Porte - compartiment de congélation
2. Éclairage intérieur
3. Commande avec éclairage intérieur
4. Porte - compartiment de réfrigération
5. Compartiment de porte
6. Clayettes en verre
7. Pieds de réglage
8. Bac à légumes
9. Tiroir de congélation



ESPACE NÉCESSAIRE POUR LE PLACEMENT

Veillez à ce qu'il y ait suffisamment d'espace pour pouvoir ouvrir la porte.



Attention : l'appareil ne convient pas en tant qu'appareil encastré.

3 mise en service

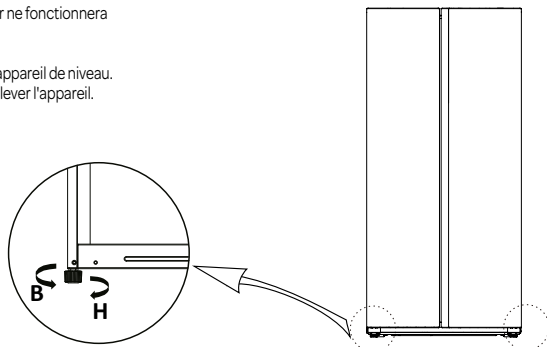
Avant d'utiliser l'appareil pour la première fois, vous devez procéder comme suit : déballer l'appareil avec précaution et retirez tout le matériel d'emballage ainsi que d'éventuels autocollants publicitaires. Conservez le matériel d'emballage (sacs en plastique, polystyrène expansé et cartons) hors de portée des enfants. Après avoir déballé l'appareil, vérifiez soigneusement s'il n'a pas été endommagé (dommages apparents) pendant le transport.

Placez l'appareil sur une surface solide et plane, et laissez suffisamment d'espace tout autour pour assurer une bonne ventilation. Il faut au minimum 10 cm d'espace tout autour, entre l'appareil et les murs. Ceci permet à l'appareil d'éliminer correctement la chaleur, de bien refroidir et de fonctionner de manière économe en énergie.

Ne placez pas l'appareil à proximité de sources de chaleur telles que des appareils de chauffage ou cuisinières.

Veillez à respecter la classe climatique de l'appareil. Le réfrigérateur ne fonctionnera pas correctement s'il est placé dans une pièce trop froide.

- Avec les pieds de réglable gauche et droit, vous pouvez mettre l'appareil de niveau.
- Tournez les pieds dans le sens des aiguilles d'une montre pour relever l'appareil.
- Tournez les pieds dans le sens contraire des aiguilles d'une montre pour abaisser l'appareil.



Lorsque l'appareil est installé, laissez-le au repos durant au minimum 3 heures avant de brancher la fiche dans la prise de courant.

Nettoyez au préalable l'intérieur de l'appareil. Utilisez à cet effet une eau savonneuse chaude, avec par exemple du liquide vaisselle, du nettoyant ménager ou de la soude. Après le nettoyage, rincez l'intérieur de l'appareil à l'eau claire et séchez l'ensemble correctement. Laissez l'appareil sécher durant 1 à 2 heures.

ALIGNEMENT DES PORTES

Si les portes de l'appareil ne sont pas alignées correctement avec le haut de l'appareil, leur hauteur peut être adaptée. Si cela s'avère nécessaire, procédez comme suit :

Important : l'adaptation maximale en hauteur est de 5 mm.

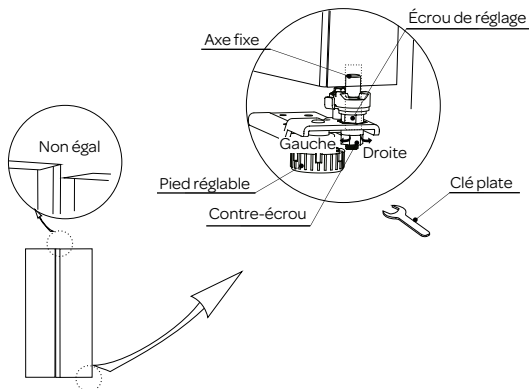
Tournez le contre-écrou de deux tours complets dans le sens des aiguilles d'une montre, à l'aide d'une clé plate. À présent l'écrou de réglage peut être tourné pour relever ou abaisser la porte. Lorsque la porte se trouve à la bonne position, resserrez le contre-écrou (dans le sens contraire des aiguilles d'une montre).

Si la porte est trop basse :

Ouvrez la porte, utilisez une clé plate pour desserrer le contre-écrou et tournez l'écrou de réglage dans le sens contraire des aiguilles d'une montre pour relever la porte. Lorsque la porte se trouve à la bonne position, resserrez le contre-écrou (dans le sens contraire des aiguilles d'une montre).

Si la porte est trop haute :

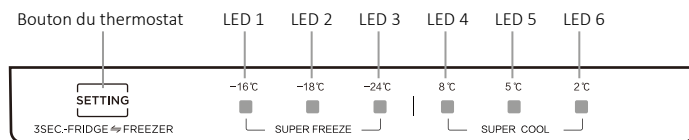
Ouvrez la porte, utilisez une clé plate pour desserrer le contre-écrou et tournez l'écrou de réglage dans le sens des aiguilles d'une montre pour abaisser la porte. Lorsque la porte se trouve à la bonne position, resserrez le contre-écrou (dans le sens contraire des aiguilles d'une montre).



4 utilisation

La commande de l'appareil se trouve à l'intérieur dans le compartiment de réfrigération. Contrôlez si la tension du réseau correspond à celle indiquée sur la plaque signalétique de l'appareil, et branchez la fiche dans la prise de courant.

Dès que vous branchez la fiche dans la prise de courant, l'ensemble du panneau de commande va s'allumer pendant environ 3 secondes puis l'appareil va refroidir et congeler à des températures respectives de 5 et -18 °C.



L'appareil va faire du froid de manière continue, jusqu'à ce qu'il atteigne la température pré-réglée.

Laissez l'appareil atteindre la température réglée sans y placer de produits alimentaires. Ceci prend généralement 2 à 3 heures. Vous pouvez ensuite régler le thermostat sur la position souhaitée et remplir l'appareil de produits alimentaires.

En cas de hausse de la température ambiante, réglez l'appareil sur une position de température plus basse afin de préserver la température à l'intérieur de l'appareil.

Retirez la fiche de la prise de courant pour mettre l'appareil hors tension.

Réglage de la température

Appuyez sur le bouton de thermostat pour régler la température souhaitée du compartiment de réfrigération et du compartiment de congélation. Par défaut, la température du compartiment de réfrigération sera indiquée.

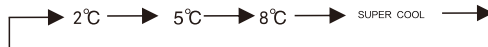
Chaque fois que vous appuyez sur le bouton de thermostat, la LED correspondante clignote pendant 3 secondes.

Au bout de 30 secondes, l'appareil va refroidir à la température réglée.

Pour changer le réglage du compartiment de réfrigération vers le compartiment de congélation, maintenez le bouton de thermostat enfoncé pendant 3 secondes.

COMPARTIMENT DE RÉFRIGÉRATION

La température du compartiment de réfrigération peut être réglée sur les positions suivantes :



Sur la position SUPER COOL [super réfrigération], les LED 4 et 6 s'allument simultanément.

COMPARTIMENT DE CONGÉLATION

La température du compartiment de congélation peut être réglée sur les positions suivantes :



Sur la position SUPER FREEZE (super congélation), les LED 1 et 3 s'allument simultanément.

Ruper réfrigération

Utilisez cette fonction lorsque l'appareil s'échauffe et ne refroidit plus correctement, du fait de conditions météo extrêmement sèches, parce que les portes sont ouvertes souvent ou qu'une grande quantité d'aliments est placée en une fois dans l'appareil.

Ce réglage a une durée maximale de 6 heures. Ensuite, l'appareil sera de nouveau refroidi à la température réglée précédemment.

Super congélation

Utilisez cette fonction pour la super congélation d'aliments qui ne sont pas encore congelés. Pour congeler rapidement des aliments, il est conseillé d'abaisser à temps la température du compartiment de congélation, par exemple 12 heures à l'avance.

Ce réglage a une durée maximale de 24 heures. Ensuite, l'appareil sera de nouveau refroidi à la température réglée précédemment.

5 conseils

- Une température ambiante élevée affecte la consommation d'énergie. Même la lumière directe du soleil et d'autres sources de chaleur à proximité de l'appareil ont une influence négative.
- Garder libres les ouvertures de ventilation. Les ouvertures couvertes ou bouchées entraînent une forte consommation d'énergie. Veiller à laisser un espace suffisant autour du réfrigérateur pour permettre une bonne ventilation et un bon flux d'air autour de l'appareil.
- Ne pas ouvrir les portes de l'appareil plus souvent que nécessaire et ouvrir les portes le moins possible.
- L'espace entre les étagères et la paroi arrière permet une libre circulation de l'air. Dès lors, ne pas placer d'aliments contre la paroi arrière.
- Régler le thermostat sur un réglage plus bas si les conditions le permettent.
- Laisser les aliments cuits que vous voulez garder l'appareil refroidir à température ambiante avant de le placer dans le réfrigérateur.
- Un caoutchouc de porte qui ne ferme pas correctement peut augmenter la consommation d'énergie. Le faire donc remplacer à temps par un spécialiste.
- Le non-respect des instructions peut entraîner une consommation de courant supérieure.

Pour éviter la contamination des aliments, veuillez respecter les consignes suivantes

- L'ouverture de la porte pendant des périodes prolongées peut entraîner une augmentation significative de la température dans les compartiments de l'appareil.
- Nettoyez régulièrement les surfaces qui entrent en contact avec les aliments, ainsi que les systèmes de drainage accessibles.
- Entreposer la viande et le poisson crus dans des conteneurs adaptés dans le réfrigérateur, de sorte qu'ils ne soient pas en contact avec, ou qu'ils s'égouttent sur d'autres aliments.
- Les compartiments pour aliments surgelés deux étoiles conviennent pour le stockage d'aliments pré-congelés, le stockage ou la fabrication de crème glacée et la fabrication de glaçons.
- Les compartiments une, deux et trois étoiles ne conviennent pas pour la congélation d'aliments frais.

Ordre	Type de compartiment	Temp. de stockage ciblée [°C]	Aliments appropriés
1	Réfrigérateur	+2 ≤ +8	Les œufs, aliments cuits, aliments conditionnés, fruits et légumes, produits laitiers, gâteaux, boissons et autres aliments ne sont pas adaptés pour la congélation.
2	(***)*-Congélateur	≤-18	Produits de la mer (poisson, crevettes, crustacés), produits d'eau douce et produits à base de viande (recommandé pour 3 mois ; plus la durée de stockage est longue, moins le goût et l'apport nutritif sont bons.), adapté pour les aliments frais congelés.
3	***-Congélateur	≤-18	Produits de la mer (poisson, crevettes, crustacés), produits d'eau douce et produits à base de viande (recommandé pour 3 mois ; plus la durée de stockage est longue, moins le goût et l'apport nutritif sont bons.), adapté pour les aliments frais congelés.
4	** -Congélateur	≤-12	Produits de la mer (poisson, crevettes, crustacés), produits d'eau douce et produits à base de viande (recommandé pour 3 mois ; plus la durée de stockage est longue, moins le goût et l'apport nutritif sont bons.), adapté pour les aliments frais congelés.
5	*-Congélateur	≤-6	Produits de la mer (poisson, crevettes, crustacés), produits d'eau douce et produits à base de viande (recommandé pour 3 mois ; plus la durée de stockage est longue, moins le goût et l'apport nutritif sont bons.), adapté pour les aliments frais congelés.
6	0 étoile	-6 ≤ 0	Porc, bœuf, poisson, volaille frais, certains aliments transformés et conditionnés, etc. (il est recommandé de les manger le jour même, pas plus de 3 jours de préférence). Aliments transformés partiellement encapsulés (aliments non congelables).
7	Refroidissement	-2 ≤ +3	Porc, bœuf, volaille, produits d'eau douce, etc. frais/congelés (7 jours en dessous de 0°C et au-dessus de 0°C est recommandé pour une consommation le jour même, pas plus de 2 jours de préférence). Produits de la mer (moins de 0 pendant 15 jours ; il n'est pas recommandé de stocker au-dessus de 0°C.

8	Aliments frais	0 ≤ +4	Porc, bœuf, poisson, volaille frais, aliments cuits, etc. (il est recommandé de les manger le jour même, pas plus de 3 jours de préférence)
9	Vin	+5 ≤ +20	Vin rouge, vin blanc, vin pétillant, etc.

Remarque : veuillez stocker différents aliments selon les compartiments ou la température de stockage ciblée de vos produits achetés.

- Si l'appareil de réfrigération est laissé vide pendant de longues périodes, mettez-le hors tension, dégivrez-le, nettoyez-le, séchez-le et laissez la porte ouverte afin d'éviter le développement de moisissures à l'intérieur de l'appareil.

Nettoyage du distributeur d'eau (spécialement pour les produits avec distributeurs d'eau) :

- Nettoyez les réservoirs d'eau s'ils n'ont pas été utilisés pendant 48 heures ; purgez le système d'eau raccordé à l'alimentation d'eau, si l'eau n'a pas été tirée pendant 5 jours.

ATTENTION - Les aliments doivent être emballés dans des sacs avant d'être stockés dans le réfrigérateur, et les liquides doivent être embouteillés ou mis dans des récipients fermés pour éviter que le problème de la difficulté à nettoyer le produit en raison de sa structure complexe ne se présente.

6 nettoyage et entretien

Mettre l'appareil hors tension en enlevant la fiche de la prise de courant murale avant de le nettoyer.

Nettoyer d'abord l'intérieur de l'appareil. Utiliser pour ce faire une eau chaude avec du détergent, du nettoie-tout ou de la soude pour éviter les mauvaises odeurs. Enlever l'intérieur de l'appareil après le nettoyage à l'eau claire et sécher le tout. Laisser sécher l'appareil pendant 1 à 2 heures.

Les étagères, les tiroirs et les compartiments dans la porte peuvent être facilement enlevés de l'appareil et lavés à la main. Ces pièces ne peuvent pas être nettoyées au lave-vaisselle.

Pour les zones difficiles à nettoyer dans le réfrigérateur, telles que les espaces étroits ou les coins, il est recommandé de les essuyer régulièrement avec un chiffon doux, une brosse douce, etc. Si nécessaire, utilisez des outils auxiliaires, tels que des bâtonnets minces (pics à dents), afin de s'assurer qu'aucune contamination ne peut s'accumuler dans ces zones.

Nettoyez l'extérieur du réfrigérateur et le joint de porte avec du savon doux et de l'eau. Utilisez un chiffon doux et humide.

Nous recommandons que vous poussiez l'arrière de l'appareil et sur le sol avec un chiffon ou un aspirateur une fois par an afin de maintenir une bonne production et une faible consommation d'énergie.

Ne pas utiliser de brosses dures, de nettoyage de billes de fil d'acier, de brosses métalliques, d'abrasifs, tels que des dentifrices, des solvants organiques (tels que l'alcool, l'acétone, les huiles, etc.), de l'eau bouillante, des éléments acides ou alcalins pour nettoyer le réfrigérateur, étant donné que cela pourrait endommager le réfrigérateur surface et à l'intérieur. L'eau bouillante et le benzène peuvent déformer ou endommager les pièces en plastique.

DÉCONGELATION

La partie congélateur de cet appareil est sans gel - **no-frost**. En cas d'utilisation correcte, aucune formation de glace ne doit se produire.

Si une couche de glace devait toutefois se former, décongeler la partie congélateur lorsque la couche atteint une épaisseur de 3 mm. Retirer tous les produits de la partie congélateur. Conserver les produits congelés dans un endroit frais, emballés dans des journaux et des couvertures. Retirer la fiche de la prise de courant et pendant la décongélation de la partie congélateur, maintenir la porte de la partie réfrigérateur fermée.

Décongeler la partie congélateur. La décongélation peut être accélérée en plaçant un bol d'eau chaude dans la partie congélateur. Ne pas utiliser d'objets métalliques tranchants pour racler le congélateur, utiliser un grattoir en plastique. Nettoyer et sécher le congélateur. Brancher la fiche dans la prise de courant et remettre le thermostat sur la position désirée. Ne remettre les produits congelés dans la partie congélateur que lorsqu'il est à nouveau à température.

Avertissement : Ne jamais enlever la glace avec des objets pointus, des sprays de dégivrage, un sèche-cheveux, un chauffage électrique ou quelque chose de similaire.

Cela pourrait entraîner des situations dangereuses et des dommages irréparables à l'appareil.

REMPACEMENT DE LA LAMPE LED

Cet appareil est équipé d'une lampe LED. Cette lampe a une durée de vie longue. Lorsque la lampe LED de l'appareil est cassée, il est possible de la remplacer vous-même. Contacter le service à la clientèle de Inventum.

7 dépanner soi-même

Panne	Solution
L'appareil ne fait rien/ l'éclairage ne s'allume pas	Vérifiez si la fiche mâle se trouve bien dans la prise de courant.
	Vérifiez s'il y a eu une interruption de courant dans la maison.
	Vérifiez la fiche mâle.
	Vérifiez le fusible dans l'armoire électrique.
La température dans le réfrigérateur n'est pas assez froide	Vérifiez si le réfrigérateur n'est pas trop rempli.
	Vérifiez si la température intérieure correspond à la température pré-réglée.
	L'appareil se trouve-t-il dans la lumière directe du soleil ou proche d'une source de chaleur ?
	Vérifiez si la température ambiante correspond à la classe climatique de l'appareil.
La température dans le réfrigérateur est trop basse	Les portes de l'appareil sont-elles ouvertes régulièrement ? L'humidité de l'air ambiante peut entraîner une forte accumulation d'humidité à l'intérieur de l'appareil, si les portes sont ouvertes souvent.
	Augmentez la température de l'appareil. La température la plus basse devrait être utilisée uniquement pour la réfrigération rapide et elle doit être réglée de préférence 2 heures avant de placer des aliments dans l'appareil. Si ce n'est pas le cas, la température de l'appareil peut tomber sous 0°C, car le compresseur est actif en continu.
Le réfrigérateur diffuse des (mauvaises) odeurs	Vérifiez si les aliments n'ont pas dépassé la date de péremption et/ou s'il y a des emballages ouverts dans l'appareil.
	Vérifiez si quelque chose n'a pas coulé dans le réfrigérateur sur les clayettes, dans les compartiments et dans les tiroirs. Retirez éventuellement les tiroirs pour pouvoir tout contrôler correctement. Si quelque chose a coulé et n'a pas été nettoyé, ceci peut entraîner des mauvaises odeurs à la longue.
	Vérifiez si l'évacuation de l'eau de dégivrage n'est pas obstruée et/ou si le bac collecteur, pour l'eau de dégivrage à l'arrière, est plein.
Les portes ne ferment pas bien	Vérifiez s'il n'y a rien entre les portes qui empêche leur fermeture.
	Vérifiez régulièrement si les étagères de porte et les clayettes sont bien placées.
	Vérifiez si les joints de portes sont bien placés, ne sont pas tordus ou déchirés.
	Vérifiez si l'appareil se trouve de niveau.

Dans des conditions normales d'utilisation de l'appareil, différentes sortes de bruits peuvent se produire, qui n'ont aucune influence sur le fonctionnement correct de l'appareil.

Les bruits qui sont audibles durant un fonctionnement normal de l'appareil, sont provoqués par le fonctionnement du thermostat, du compresseur (mise en marche), du système de réfrigération (contraction et dilatation du matériau sous l'influence de différences de température et de la circulation de fluide réfrigérant).

MESSAGES D'ERREUR

Message d'erreur	Description	Solution
La LED 1 et la LED 6 clignotent	Capteur de température du compartiment de réfrigération défectueux	Prenez contact avec le service clientèle de Tomado.
La LED 1 et la LED 3 clignotent	Capteur de température du compartiment de congélation défectueux	Prenez contact avec le service clientèle de Tomado.
La LED 1 et la LED 5 clignotent	Capteur de dégivrage automatique défectueux	Prenez contact avec le service clientèle de Tomado.
La LED 1 et la LED 4 clignotent	Capteur de température ambiante défectueux	Prenez contact avec le service clientèle de Tomado.

Algemene service- en garantievoorwaarden

5 jaar Inventum garantie!

1. Op alle producten van het merk Inventum krijg je als consument 5 jaar Inventum garantie.
2. Binnen deze periode wordt een defect product of onderdeel, waardoor normaal functioneren van het product of onderdeel onmogelijk is geworden, altijd gratis gerepareerd of als reparatie niet mogelijk is en/of geen uitkomst biedt omgeruild (door hetzelfde of gelijkwaardig product). De beoordeling hiervan ligt bij Inventum.
3. Om aanspraak te maken op de 5 jaar Inventum garantie, kun je binnen 2 maanden na ontdekking van de storing of het defect teruggaan naar de winkel waar je het product hebt gekocht of contact opnemen met de afdeling service van Inventum via het service aanvraagformulier op de website www.inventum.eu/service.
4. De garantieperiode begint vanaf de datum op het originele aankoopbewijs van het product.
5. Voor het recht op garantie dien je altijd een kopie van het originele aankoopbewijs mee te sturen met de serviceaanvraag en dien je het originele aankoopbewijs te overleggen aan de servicemonteur.
6. De 5 jaar Inventum garantie geldt uitsluitend bij normaal huishoudelijk gebruik van de producten binnen Nederland.

Uitgesloten van garantie

1. De 5 jaar Inventum garantie geldt niet in geval van: normale slijtage, verbruiksartikelen, oneigenlijk gebruik, onvoldoende of verkeerd onderhoud, onjuiste en/of ondeskundige montage en installatie van het apparaat, reparaties door niet geautoriseerde derden, zakelijk of bedrijfsmatig gebruik, ontbreken van het serienummer, schade ontstaan door een van buiten komende oorzaak. Deze opsomming is niet limitatief.
2. B-keus producten en producten die ingebouwd zijn geweest in een showroom vallen niet onder de 5-jaar Inventum garantie en verder zijn hierbij alle optische beschadigingen zoals deuken en krassen en lichte gebruikssporen van iedere vorm van garantie uitgesloten.

Aanmelden van storingen aan Inventum producten

1. Storingen of defecten aan Inventum producten kunnen worden gemeld via het service aanvraagformulier op de website www.inventum.eu/service of via de verkoper van het product.
2. Bij het aanmelden dient een kopie van het originele aankoopbewijs te worden meegestuurd.
3. De afdeling service van Inventum bepaald op basis van de aanmelding en de aankoopnota of het product gerepareerd of omgeruild wordt.

Van belang om te weten

- Producten die worden opgestuurd zonder dat er eerst een aanmelding is gedaan worden niet in behandeling genomen. Op basis van een aanmelding ontvang je van Inventum bericht of er sprake is van garantie en of je het product moet opsturen.
- Vervanging of herstel van een defect product of een onderdeel daarvan leidt niet tot verlenging van de oorspronkelijke garantietermijn.
- Producten die voor vervanging of herstel in aanmerking komen moeten leeggeruimd en schoon zijn.

Kijk voor een uitgebreide uitleg over de garantievoorwaarden en zaken die daarvan zijn uitgesloten op de website van Inventum: www.inventum.eu/algemene-voorwaarden

Deze algemene garantie en servicevoorwaarden gelden voor producten van het merk Inventum met een aankoopdatum vanaf 27 april 2022 en gebruik binnen Nederland.

Voor Inventum producten die buiten Nederland worden gebruikt, maar in een EU-land, gelden de garantieregels van het betreffende land. Inventum verleent alleen in Nederland garantie en service door een witgoedmonteur.

Als consument heb je op grond van de wet recht op een deugdelijk product. Gaat het product eerder stuk dan je mag verwachten? Dan is er sprake van non-conformiteit. De wet biedt in dat geval aan jou als koper een aantal rechtsmiddelen ter bescherming. Deze wettelijke bescherming wordt niet aangetast door de bovenstaande commerciële garantie die door Inventum wordt gegeven op Inventum producten die binnen Nederland worden gebruikt.

Inventum Huishoudelijke Apparaten B.V., Meander 901, 6825 MH Arnhem, Nederland

General terms and conditions of service and warranty

5-year Inventum warranty!

1. Customers enjoy a 5-year full manufacturer's warranty on all Inventum products.
2. Within this period, a defective product or part, which makes normal functioning of the product or part impossible, will always be repaired free of charge or, if repair is not possible and/or does not provide a solution, replaced (by the same or equivalent product). The assessment of this lies with Inventum.
3. In order to make a claim under the 5-year Inventum warranty you must, within two months after discovering the fault or defect, either return the product to the shop where you bought it, or contact the Inventum customer service department by using the form at www.inventum.eu/service.
4. The warranty period starts from the date stated on the product's original sales receipt.
5. To invoke the warranty, you must always send a copy of the original proof of purchase with the service request and present the original proof of purchase to the service technician.
6. The 5-year warranty applies only to normal domestic use of Inventum products within the Netherlands.

Warranty exclusions

1. The 5-year Inventum guarantee does not apply in case of: normal wear and tear, consumables, improper use, insufficient or incorrect maintenance, incorrect and/or inexperienced assembly and installation of the appliance, repairs by unauthorised third parties, business or commercial use, missing serial number, damage caused by an external cause. This enumeration is not exhaustive.
2. B-choice products and products that have been built-in in a showroom are not covered by the 5-year Inventum warranty. All optical damage such as dents, scratches and slight traces of use are excluded from any warranty.

Reporting malfunctions on Inventum products

1. Faults or defects on Inventum products can be reported by using the service request form on the website www.inventum.eu/service or through the seller of the product.
2. A copy of the original proof of purchase must be included with the request.
3. Inventum's service department determines whether the product will be repaired or replaced, based on the request and the sales receipt.

Important to know

- Products sent without prior notification will not be accepted. Further to the notification you will be informed by Inventum whether a warranty applies and whether you must return the product.
- The replacement or repair of a defective product, or a part thereof, does not lead to an extension of the original warranty period.
- Products eligible for replacement or repair must be emptied and clean.

For a detailed explanation of the warranty conditions and items excluded from them, please visit Inventum's website www.inventum.eu/algemene-voorwaarden

These general warranty and service conditions apply to Inventum brand products purchased after 27 April 2022 and intended for use within the Netherlands.

For Inventum products used outside the Netherlands, but within a EU Member State, the warranty rules of that country apply. Inventum provides warranty and service by a white goods technician only in the Netherlands.

As a consumer, you are entitled by law to a properly working product. Does the product break down sooner than you might expect? This means that the product is not in conformity. In that case, the law offers you, the buyer, with a number of legal remedies for your protection. This legal protection is not affected by the above commercial warranty given by Inventum on Inventum products used within the Netherlands.

Inventum Huishoudelijke Apparaten B.V., Meander 901, 6825 MH Arnhem, The Netherlands

Allgemeine Service- und Garantiebedingungen

Fünf Jahre Inventum-Garantie

1. Auf alle Produkte der Marke Inventum erhalten Sie als Konsument fünf Jahre Inventum-Garantie.
2. Innerhalb dieses Zeitraums wird ein defektes Produkt oder Geräteteil, das dazu führt, dass das Produkt oder Geräteteil nicht normal funktioniert, in jedem Fall kostenlos repariert oder, falls Reparatur nicht möglich ist und/oder keine Lösung bietet, (gegen das gleiche oder ein gleichwertiges Produkt) umgetauscht. Die Beurteilung liegt im Ermessen von Inventum.
3. Um Ihren Anspruch auf die fünfjährige Inventum-Garantie geltend zu machen, wenden Sie sich innerhalb von 2 Monaten nach Feststellung der Störung oder des Defektes an das Geschäft, bei dem Sie das Produkt gekauft haben, oder kontaktieren Sie die Serviceabteilung von Inventum mittels des Serviceantragsformulars auf der Seite www.inventum.eu/service.
4. Die Garantiezeit beginnt an dem im Originalkaufbeleg des Produktes festgelegten Datum.
5. Zur Geltendmachung des Garantieanspruches ist dem Serviceantrag immer eine Kopie des Originalkaufbeleges beizulegen und ist der Originalkaufbeleg dem Servicetechniker vorzulegen.
6. Die fünfjährige Inventum-Garantie gilt ausschließlich bei normalem Hausgebrauch der Produkte innerhalb der Niederlande.

Garantieausschluss

1. Die fünfjährige Inventum-Garantie gilt nicht im Falle von: normalem Verschleiß, Verbrauchsartikeln, unsachgemäßem Gebrauch, unzureichender oder falscher Wartung, falscher und/oder unfachmännischer Montage und Installation des Gerätes, Reparaturen durch unbefugte Dritte, geschäftlicher oder gewerblicher Nutzung, Fehlen der Seriennummer und Beschädigung durch äußere Einwirkung. Diese Aufzählung ist nicht limitativ.
2. Produkte zweiter Wahl und Produkte, die in einem Ausstellungsraum eingebaut gewesen sind, fallen nicht unter die fünfjährige Inventum-Garantie, und ferner sind alle optischen Schäden wie Beulen und Kratzer sowie leichte Gebrauchsspuren von jeglicher Form der Garantie ausgeschlossen.

Meldung von Störungen an Inventum-Produkten

1. Störungen oder Defekte an Inventum-Produkten können mittels des Serviceantragsformulars auf der Seite www.inventum.eu/service oder über den Verkäufer des Produktes gemeldet werden.
2. Der Meldung ist eine Kopie des Originalkaufbelegs beizulegen.
3. Die Serviceabteilung von Inventum entscheidet auf der Grundlage der Meldung und des Kaufbelegs, ob das Produkt repariert oder umgetauscht wird.

Wichtige Informationen

- Produkte, die zugesandt werden, ohne dass zunächst eine Meldung gemacht wurde, werden nicht bearbeitet. Auf der Grundlage einer Meldung teilt Inventum Ihnen mit, ob die Garantie gilt, und ob Sie das Produkt zusenden sollen.
- Der Ersatz oder die Reparatur eines defekten Produktes oder eines seiner Geräteteile hat nicht eine Verlängerung der ursprünglichen Garantiefrist zur Folge.
- Produkte, die für Ersatz oder Reparatur in Betracht kommen, müssen leer und sauber sein.

Eine ausführliche Erläuterung zu den Garantiebedingungen und den Ausnahmen von der Garantie finden Sie auf der Seite von Inventum: www.inventum.eu/algemene-voorwaarden.

Diese allgemeinen Service- und Garantiebedingungen gelten für Produkte der Marke Inventum mit einem Kaufdatum ab dem 27. April 2022 und Nutzung innerhalb der Niederlande.

Auf Inventum-Produkte, die außerhalb der Niederlande, jedoch in einem EU-Staat genutzt werden, sind die Garantievorschriften des betreffenden Staates anwendbar. Inventum bietet nur in den Niederlanden Garantie und Service durch einen Weißwarentechniker an.

Als Konsument haben Sie aufgrund des Gesetzes Anspruch auf ein solides Produkt. Geht das Produkt früher kaputt, als Sie erwarten durften? In diesem Fall ist von Nichtkonformität die Rede. Das Gesetz bietet Ihnen als Käufer in diesem Fall einige Rechtsmittel zum Schutz. Dieser Rechtsschutz wird von der vorgenannten gewerblichen Garantie von Inventum auf Inventum-Produkte, die in den Niederlanden genutzt werden, nicht berührt.

Inventum Huishoudelijke Apparaten B.V., Meander 901, 6825 MH Arnheim, Niederlande

Conditions générales de garantie et de service après-vente

5 ans de garantie Inventum !

1. En tant que consommateur, vous bénéficiez d'une garantie Inventum de 5 ans sur tous les produits de la marque Inventum.
2. Pendant cette période, un produit défectueux ou une pièce défectueuse, rendant impossible le fonctionnement normal du produit ou de la pièce, sera toujours gratuitement réparé(e) ou, si la réparation n'est pas possible et/ou n'offre pas de solution, échangé(e) (par un produit identique ou équivalent). L'évaluation des défauts incombe à Inventum.
3. Pour revendiquer la garantie Inventum de 5 ans, vous pouvez retourner au magasin où vous avez acheté le produit dans les 2 mois suivant la découverte du défaut ou de la défectuosité, ou contacter le service après-vente d'Inventum par le biais du formulaire de demande d'intervention sur le site Web www.inventum.eu/service.
4. La période de garantie commence à partir de la date figurant sur le bon d'achat original du produit.
5. Pour avoir droit à la garantie, vous devez toujours envoyer une copie du bon d'achat original avec la demande d'intervention et présenter le bon d'achat original au technicien de service.
6. La garantie Inventum de 5 ans s'applique seulement à un usage ménager normal des produits aux Pays-Bas.

Sont exclus de la garantie

1. La garantie Inventum de 5 ans ne s'applique pas aux cas suivants : usure normale, consommables, utilisation abusive, entretien insuffisant ou incorrect, montage et installation incorrects et/ou incompetents de l'appareil, réparations effectuées par des tiers non autorisés, usage professionnel ou commercial, numéro de série manquant, dommages engendrés par une cause externe. Cette énumération n'est pas exhaustive.
2. Les produits de second choix et les produits qui ont été encastrés dans une salle d'exposition ne sont pas couverts par la garantie Inventum de 5 ans. Tous les dommages visibles tels que les bosses et les rayures et les légères traces d'utilisation sont exclus de toute garantie.

Signalement des pannes des produits Inventum

1. Les pannes ou les défauts des produits Inventum peuvent être signalés par le biais du formulaire d'intervention sur le site Web www.inventum.eu/service ou par l'intermédiaire du vendeur du produit.
2. Une copie du bon d'achat original doit être envoyée avec la demande.
3. Le service après-vente d'Inventum détermine sur la base de la demande et du bon d'achat si le produit sera réparé ou échangé.

Important à savoir

- Les produits envoyés sans demande préalable ne seront pas traités. Après avoir introduit votre demande, vous recevrez un message d'Inventum indiquant si vous avez droit à une garantie et si vous devez envoyer le produit.
- Le remplacement ou la réparation d'un produit défectueux ou d'une pièce défectueuse n'entraîne pas un prolongement du délai de garantie initial.
- Les produits éligibles pour le remplacement ou la réparation doivent être vidés et propres.

Pour une explication détaillée des conditions de garantie et des éléments qui en sont exclus, rendez-vous sur le site Web d'Inventum : www.inventum.eu/algemene-voorwaarden

Les présentes conditions générales de garantie et de service après-vente s'appliquent aux produits de la marque Inventum dont la date d'achat est postérieure au 27 avril 2022 et qui sont utilisés aux Pays-Bas.

Pour les produits Inventum utilisés en dehors des Pays-Bas, mais dans un pays de l'UE, les règles de garantie de ce pays s'appliquent. Inventum n'offre une garantie et un service après-vente par un technicien spécialisé en appareils électroménagers qu'aux Pays-Bas uniquement.

En tant que consommateur, vous avez droit, en vertu de la loi, à un produit fiable. Le produit tombe en panne plus tôt que prévu ? Il est alors question de non-conformité. Dans un tel cas, la loi vous offre, en tant qu'acheteur, un certain nombre de recours pour vous protéger. Cette protection juridique n'est pas affectée par la garantie commerciale ci-dessus accordée par Inventum sur les produits Inventum utilisés aux Pays-Bas.

Inventum Huishoudelijke Apparaten B.V., Meander 901, 6825 MH Arnhem, Nederland (Pays-Bas)

INVENTUM

SKV0177B/01.1122

Wijzigingen en drukfouten voorbehouden
Änderungen und Druckfehler vorbehalten
Sous réserve de modification
Modifications and errors reserved

INVENTUM

**Inventum Huishoudelijke
Apparaten B.V.**

Postbus 5023
6802 EA Arnhem

www.inventum.eu

facebook.com/inventum1908

pinterest.com/inventum1908

youtube.com/inventum1908

instagram.com/inventum1908



www.inventum.eu

