

INVENTUM

maakt 't moment

REFRIGERATOR

koelkast

KV552 & KV601



- gebruiksaanwijzing
- instruction manual

5 JAAR
INVENTUM
GARANTIE

OMRUIL
SERVICE

OER
HOLLANDS
SINDS 1908



Klein huishoudelijke apparaten horen niet in de vuilnisbak. Breng ze naar de betreffende afvalverwerkingsafdeling van uw gemeente.

1. Veiligheidsvoorschriften	pagina 4
2. Omschrijving van het apparaat	pagina 6
3. Ingebruikname	pagina 6
4. Het koelgedeelte gebruiken	pagina 6
5. Het vriesvak gebruiken	pagina 7
6. Tips	pagina 7
7. Ontdooien	pagina 7
8. Reiniging & onderhoud	pagina 8
9. Storingen zelf oplossen	pagina 8
10. Draairichting deur wijzigen	pagina 9
11. Bovenblad verwijderen	pagina 11
12. Product kaart	pagina 12
<i>Garantie & Service</i>	<i>pagina 22</i>



Legislation requires that all electrical and electronic equipment must be collected for reuse and recycling. Electrical and electronic equipment marked with the symbol indicating separate collection of such equipment must be returned to a municipal waste collection point.

1. Safety instructions	page 13
2. Description of the appliance	page 15
3. Before first use	page 15
4. Using the cool compartment	page 15
5. Using the freezer compartment	page 16
6. Tips	page 16
7. Defrosting	page 16
8. Cleaning & maintenance	page 17
9. Troubleshooting	page 17
10. Reversing the door opening	page 18
11. Removing the top panel	page 20
12. Product fiche	page 21
<i>Guarantee & After sales service</i>	<i>page 23</i>

1 veiligheidsvoorschriften

• Lees eerst de gebruiksaanwijzing aandachtig en geheel door voordat u het apparaat gaat gebruiken en bewaar deze zorgvuldig voor latere raadpleging.

- Gebruik dit apparaat uitsluitend voor de in de gebruiksaanwijzing beschreven doeleinden. Het apparaat is geschikt voor het bewaren van levensmiddelen. In het vriesvak kunt u ook verse levensmiddelen invriezen.
- Sluit het apparaat alleen aan op wisselstroom, op een randgeaarde wandcontactdoos, met een netspanning overeenkomstig met de informatie aangegeven op het typeplaatje van het apparaat.
- Maak geen gebruik van enkele/meerdere adapters of verlengsnoeren.
- Gebruik het apparaat niet wanneer de stekker, het snoer of het apparaat beschadigd is, of wanneer het apparaat niet meer naar behoren functioneert of wanneer het gevallen of op een andere manier beschadigd is. Raadpleeg dan de winkelier of onze technische dienst. In geen geval de stekker of het snoer zelf vervangen.
- Het apparaat moet worden verplaatst en geïnstalleerd door

twee of meer personen.

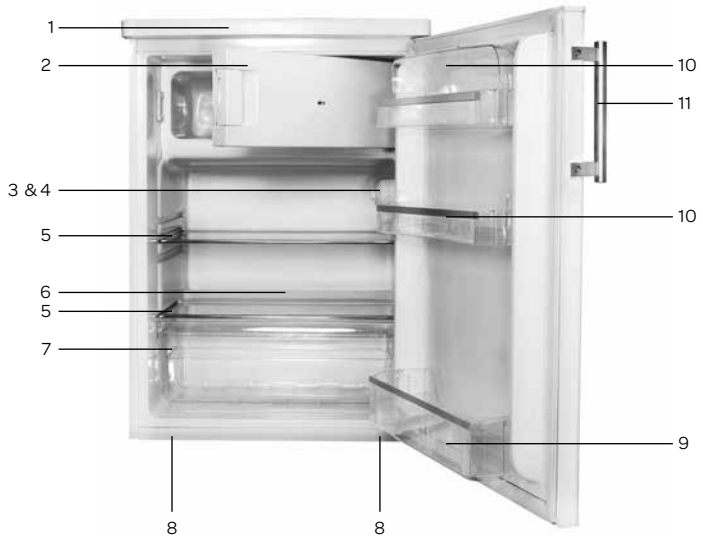
- Wees voorzichtig met het verplaatsen van het apparaat om te voorkomen dat de vloer beschadigd raakt.
- Let op dat tijdens de installatie de voedingskabel niet beschadigd raakt.
- Controleer of het apparaat niet te dicht bij een warmtebron geplaatst wordt.
- Om een goede ventilatie te garanderen, moet er een ruimte van 10 cm rondom het apparaat vrij gehouden worden.
- De ventilatieopeningen nooit afdekken.
- Zorg dat de koelleidingen niet beschadigd raken.
- Installeer het apparaat op een stevige, vlakke en stabiele ondergrond.
- Installeer het apparaat in een droge en goed geventileerde ruimte. Het apparaat is bedoeld voor gebruik in een ruimte waar de omgevingstemperatuur valt binnen de volgende klasse, afhankelijk de klimaatklasse die u op het typeplaatje vindt aan de achterzijde van het apparaat.

Klimaatklasse	Omgevingstemperatuur
SN	Van 10°C tot 32°C
N	Van 16°C tot 32°C
ST	Van 18°C tot 38°C
T	Van 18°C tot 43°C

- Bewaar geen explosieve of licht ontvlambare stoffen in het apparaat. De dampen kunnen brandgevaar of een explosie veroorzaken.
- Bewaar geen glazen flessen of potten in de vriezer met vloeistoffen, want deze kunnen kapot vriezen.
- Gebruik geen mechanische, elektrische of chemische middelen om het ontdooiproces te versnellen.
- Zorg ervoor dat kinderen niet met het apparaat kunnen spelen, zoals zich er in verstoppen. Dit is gevaarlijk.
- Het apparaat is niet bedoeld voor installatie door hulpbehoevenden, kleine kinderen en/of personen met gebrek aan ervaring en kennis, tenzij zij goede begeleiding krijgen of geïnstrueerd zijn in het veilig gebruiken van het apparaat door een persoon die verantwoordelijk is voor hun veiligheid.
- Reparaties aan elektrische apparaten dienen uitsluitend door vakmensen uitgevoerd te worden. Het is gevaarlijk om een reparatie uit te voeren waarbij de behuizing van het apparaat geopend moet worden.
- Het apparaat uitsluitend binnenshuis gebruiken en opbergen.
- Het netsnoer nooit scherp buigen of over hete delen laten lopen.
- Verwijder de stekker altijd uit het stopcontact als het apparaat gereinigd of gerepareerd wordt.
- Het apparaat nooit gebruiken met onderdelen die niet door de fabrikant zijn aanbevolen of geleverd.
- Niet aan het snoer c.q. het apparaat trekken om de stekker uit de wandcontactdoos te halen. De stekker nooit met natte of vochtige handen aanraken.
- Als u besluit het apparaat, vanwege een defect, niet langer te gebruiken, adviseren wij u, nadat u de stekker uit de wandcontactdoos heeft verwijderd, het snoer af te knippen. Breng het apparaat naar de betreffende afvalverwerkingafdeling van uw gemeente.
- Let op met ijsklontjes en ijsjes. Als deze direct uit de vriezer geconsumeerd worden dan bestaat de kans op vrieswonden.
- Dompel het apparaat, het snoer of de stekker nooit onder in water.
- Dit apparaat is uitsluitend geschikt voor huishoudelijk gebruik. Wanneer het apparaat oneigenlijk gebruikt wordt, kan er bij eventuele defecten geen aanspraak op schadevergoeding worden gemaakt en vervalt het recht op garantie.

2 product omschrijving

1. Bovenblad
2. Vriesvak
3. Binnenverlichting
4. Thermostaat knop
5. Glazen schappen
6. Ontdooiwaterafvoer
7. Groentelade
8. Stelvoeten
9. Flessenrek
10. Deurvakken
11. Handgreep



3 ingebruikname

Voordat u het apparaat voor de eerste maal in gebruik neemt, dient u als volgt te werk te gaan: pak de koelkast voorzichtig uit en verwijder al het verpakkingsmateriaal. De verpakking (plastic zakken, piepschuim en karton) buiten het bereik van kinderen houden. Controleer na het uitpakken het apparaat zorgvuldig op uiterlijke schade, mogelijk ontstaan tijdens transport. Plaats het apparaat op een stevige, vlakke ondergrond en let op dat er genoeg ruimte omheen is voor voldoende ventilatie. Er is minimaal 10 cm rondom nodig tussen de koelkast en de muren. Op deze wijze kan de koelkast de warmte goed kwijt, goed koelen en energiezuinig functioneren. Met de stelvoetjes kunt u het apparaat waterpas zetten. Plaats de koelkast niet in de buurt van warmtebronnen zoals verwarming of fornuis.

Monteer de bijgeleverde handgreep aan de gewenste kant van de deur met de bijgeleverde schroeven en plaats de bijgeleverde witte afdekdopjes aan de andere kant van de deur waar u de handgreep niet wilt hebben. Let op: de koelkast nooit aan de handgreep optillen.

Laat het apparaat nadat het geplaatst is, minimaal 3 uur staan voordat u de stekker in het stopcontact steekt.

Reinig eerst de binnenkant van de koelkast. Gebruik hiervoor een warm sopje met bijvoorbeeld afwasmiddel, allesreiniger of soda. Neem de binnenkant van de koelkast na het schoonmaken af met schoon water en droog alles goed na. Laat het apparaat 1 à 2 uur drogen.

De bediening van de koelkast bevindt zich aan de binnenkant. Stel de thermostaat in op stand 3. Controleer of de spanning overeenkomt met die vermeld is op het typeplaatje en steek de stekker in het stopcontact. Het apparaat zal nu continue koelen

tot de ingestelde temperatuur is bereikt. Laat het apparaat op temperatuur komen zonder levensmiddelen in de koelkast. Dit duurt meestal 2 tot 3 uur. Daarna kunt u de thermostaat op de gewenste stand zetten en de koelkast vullen met levensmiddelen.

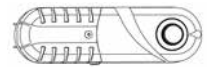
4 het koelgedeelte gebruiken

Stand 1 = warm, kleinste capaciteit

Stand 7 = koud, grootste capaciteit

Bij apparaten met een vriesvak is het advies om de thermostaat tussen stand 4 en 7 te zetten om de temperatuur van het vriesvak te waarborgen.

De lamp binnen in de koelkast zal, elke keer als u de deur opent, aan gaan.



Attentie:

De omgevingstemperatuur, de frequentie van het openen van de deur en de positie van het apparaat hebben invloed op de temperatuur in de koelkast. Houd hier rekening mee met het instellen van de thermostaat.

- Plaats geen heet voedsel in de koelkast.
- Plaats nooit gevaarlijke, licht ontvlambare of explosieve stoffen zoals alcohol, aceton of benzine in de koelkast omdat er een kans op explosiegevaar is.
- Pak vlees en vis goed in om nare geuren te voorkomen.
- Laat voldoende ruimte tussen de verschillende levensmiddelen om de lucht goed te kunnen laten circuleren.
- Plaats geen voedsel tegen de achterwand van de koelkast. De schappen hebben een stop om dit te vermijden.
- Laat de deur niet langer open dan noodzakelijk.

5 het vriesgedeelte gebruiken

Het vriesgedeelte biedt u de mogelijkheid om diepgevroren producten te bewaren, verse levensmiddelen in te vriezen en ijsblokjes te maken.

Vries niet teveel tegelijk in. Hoe sneller het invriezen, hoe langer de kwaliteit van het voedsel behouden blijft. Om het invriezen te versnellen kunt u de thermostaat op stand 7 zetten en weer terug zetten zodra het voedsel ingevroren is.

Zorg er voor dat de levensmiddelen goed verpakt zijn, zodat ze hun smaak behouden en geen geur afgeven aan andere levensmiddelen.

Leg de diepvriesproducten zo snel mogelijk na aankoop in het vriesvak. Zorg ervoor dat ze tijdens het vervoer niet ontdooien. Het bewaren van vers ingevroren en diepvriesproducten is afhankelijk van het type voedsel.

In de onderstaande tabel kunt u zien hoeveel maanden u ingevroren producten kunt bewaren.

Voedsel	Maanden	Voedsel
 	6 - 8	 
 	4 - 8	 
 	6 - 12	 

Plaats geen glazen flessen of blikken in het vriesvak. Deze kunnen kapot gaan als de inhoud bevroert. Koolzuurhoudende dranken kunnen zelfs exploderen. Bewaar daarom nooit limonade, bier, wijn, champagne, etc. in het vriesvak.

6 tips

- Een hoge omgevingstemperatuur beïnvloedt het energieverbruik nadelig. Ook direct zonlicht en andere warmtebronnen in de buurt van de koelkast hebben een ongunstige invloed.
- Houd de ventilatieopeningen vrij. Afgedekte en vervuilde openingen veroorzaken een hoge energieverbruik. Zorg voor voldoende ruimte rondom de koelkast zodat een goede ventilatie en luchtstroming rondom de koelkast mogelijk is.
- Open de deur van de koelkast niet vaker dan nodig is en laat de deur zo kort mogelijk open.
- De afstand tussen de schappen en de achterwand zorgt voor een vrije luchtcirculatie. Plaats dus geen levensmiddelen tegen de achterwand.
- Zet de thermostaat op een lagere stand als de omstandigheden dat toelaten.
- Laat gekookt voedsel wat u in de koelkast wilt bewaren eerst afkoelen tot kamertemperatuur voordat u het in de koelkast legt.

- Rijp of ijs zorgen ervoor dat het stroomverbruik toeneemt. Verwijder deze daarom regelmatig zodra ze 3 tot 5 mm dik zijn.
- Een deurrubber die niet goed sluit kan het stroomverbruik verhogen. Laat het daarom op tijd en door een vakman vervangen.
- De condensor aan de achterkant van de koelkast moet altijd schoon en stofvrij gehouden worden.
- Als de instructies niet worden nageleefd dan kan dat leiden tot een hoger stroomverbruik.

7 ontdooien

Het ontdooien van de koelruimte gebeurt volledig automatisch.

De aanwezigheid van waterdruppels op de achterwand aan de binnenkant van de koelkast geeft aan dat het koelgedeelte aan het ontdooien is. Het dooiwater loopt via het afvoergootje naar een opvangbakje waarin het verdampt.

Het ontdooien van het vriesvak

Ontdooi het vriesvak wanneer de ijslaag een dikte van 3 tot 5 mm heeft bereikt. Verwijder alle producten uit het vriesvak. Bewaar de bevroren producten op een koude plaats ingepakt in kranten en dekens. Schakel de thermostaat uit. Ontdooi het vriesvak. Het ontdooien kunt u versnellen door een schaal met heet water in het vriesvak te plaatsen. Maak het vriesvak schoon en droog. Zet de thermostaat weer op de gewenste stand. Plaats de bevroren producten pas in het vriesvak als deze weer op temperatuur is.

Waarschuwing: Verwijder ijsaanslag nooit met scherpe voorwerpen, ontdooisprays, een föhn, een straalkachel of iets dergelijks. Dit kan leiden tot onveilige situaties en onherstelbare schade veroorzaken aan het apparaat.

8 reiniging & onderhoud

Zet voordat u de koelkast wilt reinigen het apparaat uit, verwijder de stekker uit de wandcontactdoos.

Reinig de binnenkant van de koelkast. Gebruik hiervoor een warm sopje met bijvoorbeeld afwasmiddel, allesreiniger of soda om vieze geuren te voorkomen. Neem de binnenkant van de koelkast na het schoonmaken af met schoon water en droog alles goed na. Laat het apparaat 1 à 2 uur drogen. De schappen, de lade en de deurrekjes kunt u eenvoudig uit de koelkast nemen en met de hand afwassen. Deze onderdelen mogen niet in de vaatwasmachine gereinigd worden.

Reinig de buitenkant van de koelkast en de deurrubbers met een zachte vochtige doek.

Reinig de achterzijde van de koelkast minstens één keer per jaar met een stofzuiger zodat de condensator en de ventilatieopeningen schoon blijven en de koelkast zo optimaal kan functioneren.

HET VERVANGEN VAN DE LAMP

Wanneer de lamp in de koelkast kapot is, kunt u deze zelf vervangen. Volg deze stappen:

- Verwijder de stekker uit het stopcontact.
- Verwijder het afdekkapje van de verlichting door het schroefje los te draaien en trek het kapje dan naar u toe.
- Controleer eerst of het lampje goed is aangedraaid.
- Als het lampje defect is, vervang het dan door hetzelfde type: kleine buislamp, maximaal 10 Watt, fitting E14. Een dergelijk lampje is algemeen verkrijgbaar.
- Plaats het afdekkapje en het schroefje weer terug.
- Steek de stekker in het stopcontact.

9 storingen zelf oplossen

Storing	Oorzaak	Oplossing
Apparaat doet niets; lampje brandt niet	Stekker niet in het stopcontact	Steek de stekker in het stopcontact
Temperatuur in de koelkast te hoog of te laag	Thermostaat verkeerd ingesteld	Zet de thermostaat op de juiste stand
	Ventilatieopeningen zijn geblokkeerd	Reinig de ventilatieopeningen
Water loopt uit de koelkast	Dooiwaterafvoer is verstopt	Maak de dooiwaterafvoer vrij door deze met een satéprikker door te prikken.
Apparaat maakt lawaai	Is het apparaat goed geïnstalleerd?	Controleer de installatie
	Raakt de achterkant van de koelkast iets?	Controleer dit en plaats de koelkast verder naar voren
Verlichting brandt niet	Lamp is defect	Vervang de lamp volgens de instructies

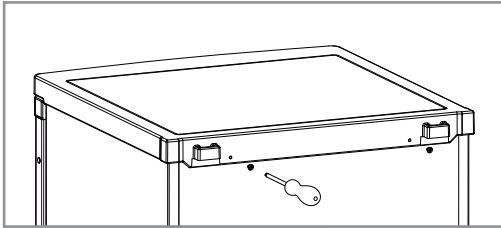
Opmerking: het borrelen en het maken van expansiegeluiden in het koelcircuit is normaal.

10 draairichting deur wijzigen

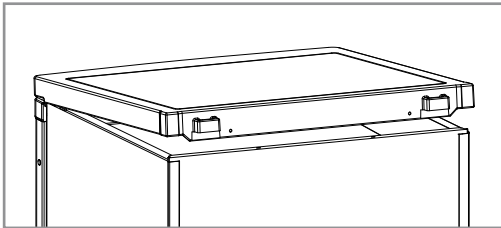
De deur van de koelkast kan aan de rechter- of linkerkant worden geopend. Het apparaat wordt standaard geleverd met de opening aan de linkerkant. Om de draairichting van de deur te wijzigen volgt u de onderstaande instructies.

Attentie: Verwijder eerst de stekker uit het stopcontact voordat u de draairichting van de koelkastdeur wijzigt.

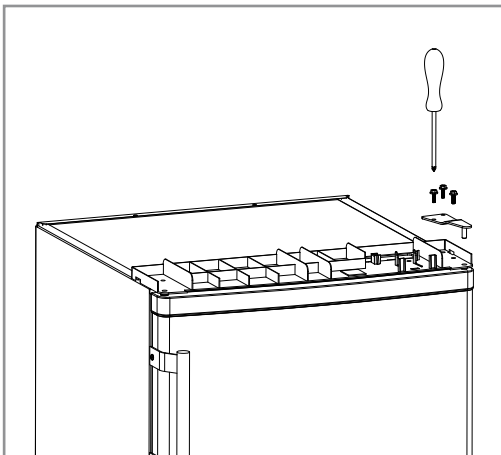
- Verwijder de schroeven aan de achterzijde van de koelkast terwijl u het bovenblad tegen het apparaat blijft houden.



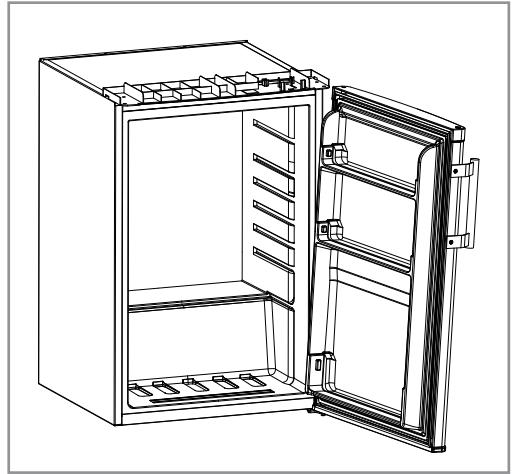
- Til het bovenblad ongeveer 5 cm aan de achterkant op en verwijder hem uit de voorste bevestigingspunten en leg deze apart.



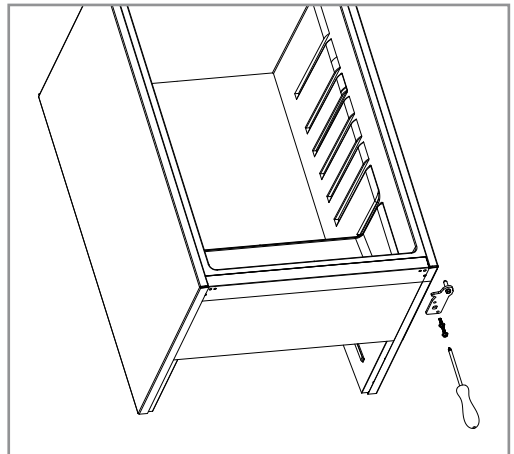
- Verwijder de drie schroeven waarmee het deurscharnier bevestigd is, terwijl u het scharnier (rechterkant) tegen het frame houdt. Verwijder het bovenste scharnier.



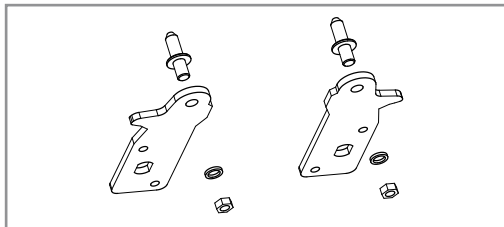
- Til de deur op van de pen van het onderste scharnier en leg de deur op bijvoorbeeld een deken zodat er geen krassen op de deur komen.



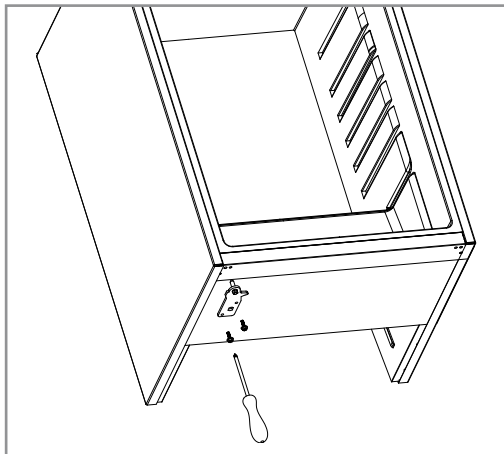
- Om het scharnier aan de onderkant te kunnen verwijderen, laat u de koelkast achter over hellen (max. 45°).
- Verwijder het stelootje rechts door deze helemaal los te draaien.
- Verwijder de twee schroeven terwijl u het onderste scharnier ondersteunt. Verwijder het onderste scharnier.
- Verwijder aan de linker onderzijde ook het plaatje met de twee schroeven, het stelootje en de kruiskopschroef. Deze onderdelen moet u aan de andere zijde weer monteren.



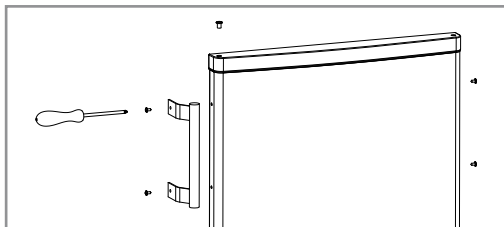
- Voordat u het onderste scharnier weer plaatst, moet de pen van het scharnier worden verwijderd en moet de richting van het scharnier worden omgekeerd. Monteer het onderste scharnier op de linkerkant, met behulp van de twee schroeven.



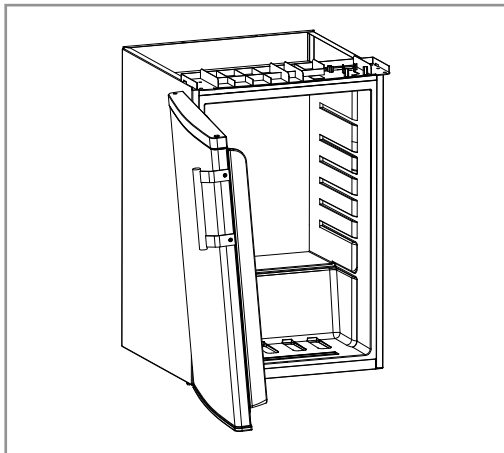
- Monteer de scharnieren in het onderste scharnier.



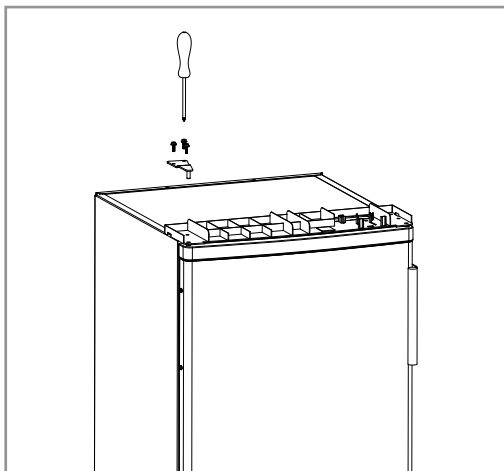
- Plaats het stelvoetje terug.
- Zet de koelkast rustig recht neer.
- Verwijder de handgreep, als deze al gemonteerd is. Verwijder voorzichtig de afdekdopjes en schroef de handgreep aan de gewenste zijde vast. Plaats de afdekdopjes aan de andere kant van de deur.



- Plaats de deur op het onderste scharnier en houd deze goed vast.



- Monteer, terwijl de deur gesloten is, het bovenste scharnier aan de linkerkant met behulp van de drie schroeven. Draai de schroeven pas vast als de deur waterpas is ten opzichte van de zijwanden van het apparaat.



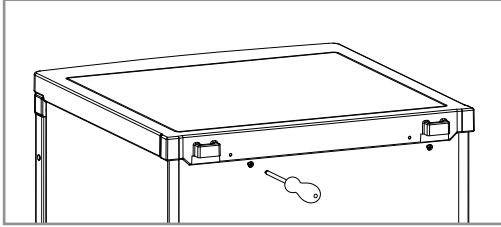
- Monteer het bovenblad met de schroeven.
- Zet de koelkast met behulp van de stelvoetjes waterpas.
- Laat de koelkast 2 à 3 uur rusten voordat u de stekker in het stopcontact doet.

11 bovenblad verwijderen

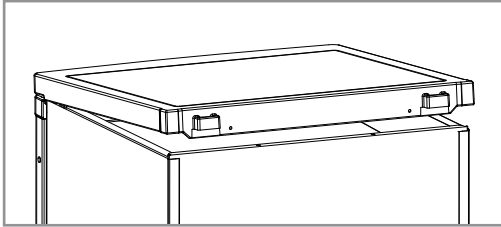
Om de koelkast makkelijk onder bijvoorbeeld een werkblad te plaatsen, kan het bovenblad verwijderd worden. Volg de onderstaande instructies.

Attentie: Verwijder eerst de stekker uit het stopcontact.

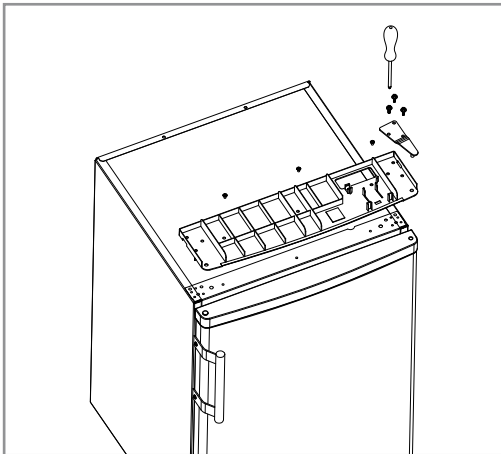
- Verwijder de schroeven aan de achterzijde van de koelkast terwijl u het bovenblad tegen het apparaat blijft houden.



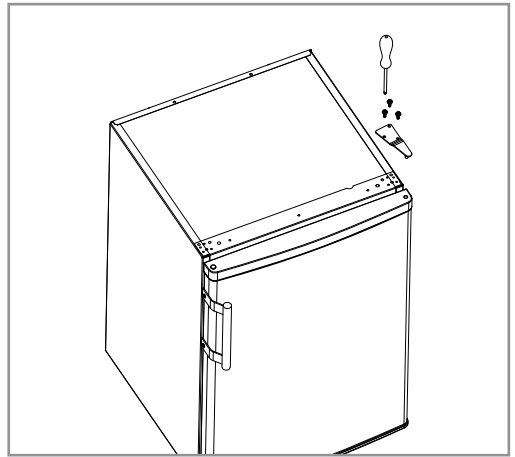
- Til het bovenblad aan de achterkant op en verwijder hem uit de voorste bevestigingspunten.



- Verwijder de schroeven op het kunststof frame en het metalen scharnier van de deur.
- Verwijder het scharnier en het kunststof frame. Houdt hierbij de deur stevig tegen de koelkast aan.



- Plaats het metalen scharnier terug met de drie schroeven.



- Zet de koelkast op de juiste plek en wacht 2 à 3 uur voordat u de stekker in het stopcontact steekt.

Fabrikant	INVENTUM	INVENTUM
Typenummer	KV552	KV601
Type koel-/vrieskast	koelkast	koelkast
Categorie	7	7
Energie-efficiëntieklasse	A++	A++
Energieverbruik [Aec] in kWh per jaar	135	135
Vriesgedeelte	****	****
Netto inhoud - totaal	118 liter	128 liter
Netto inhoud - koelgedeelte	103 liter	110 liter
Netto inhoud vriesgedeelte	15 liter	18 liter
Vriesvermogen (kg/24 uur)	2	2
Klimaatklasse	ST	ST
Geluidsemisatie dB(A)	41	41
Type apparaat	vrijstaand	vrijstaand
Uitvoering		
Aantal deuren	1	1
Draairichting deur omkeerbaar	●	●
Aantal glazen draagplateaus	3	3
Totaal aantal deurvakken/flessenrekken	3	3
Aantal groentelades	1	1
CFK/HFK vrij	vrij	vrij
Soort koelmiddel	R600a	R600a
Aantal compressoren	1	1
Technische gegevens		
Afmeting (bxdxh) in mm	550 x 580 x 850	550 x 580 x 850
Netto gewicht in kg	32	35
Elektrische aansluitwaarde [W]	80	80
Netspanning [V] / netfrequentie [Hz]	220-240/50	220-240/50

Opmerking: Op het typeplaatje - welke op de achterkant van de koeler geplaatst is - vindt u de de technische gegevens van de koeler ook vermeldt.

1 safety instructions

• **Please read these instructions before operating the appliance and retain for future use.**

- The appliance is intended solely for domestic use within the home. The appliance is suitable for keeping food. You can also freeze fresh food in the freezer compartment.
- Before plugging into a socket, check that the voltage in your home corresponds with the voltage printed on the bottom of the appliance.
- Do not use single/multiple adapters or extension cables.
- Always carry out regular checks of the appliance and the power cord to ensure no damage is evident. Should there be any signs that the appliance or the power cord is damaged in the slightest degree, the entire appliance should be returned to the Customer Service Department. For your own safety, only use the accessories and spare parts from the manufacturer which are suitable for the appliance.
- The appliance must be handled and installed by two or more persons.
- Be careful not to damage the floor when you move the appliance.
- During installation, make sure the appliance does not damage the

power cable.

- Check the appliance is not positioned near a heat source.
- Make sure that there is sufficient ventilation, leave a space of 10 cm around the appliance.
- Keep the vent outlets of the appliance free.
- Do not damage the refrigerant circuit pipes of the appliance.
- Install the appliance on a firm and stable surface.
- Install the appliance in a dry and well ventilated area. The appliance is intended for operation in environments where ambient temperatures fall within the following ranges, depending on the climatic class indicated on the rating label at the back of the appliance. The appliance may not work properly if it is left for a long time at a temperature outside the specified range.

Climatic class	Ambient temperature
SN	From 10°C to 32°C
N	From 16°C to 32°C
ST	From 18°C to 38°C
T	From 18°C to 43°C

- Do not store or use petrol, flammable liquids or gas in the vicinity of this or other electrical appliances. The fumes can create a fire hazard or explosion.
- Do not keep any bottles containing

fluids which will freeze in the freezer. The freezing may cause the bottles to break.

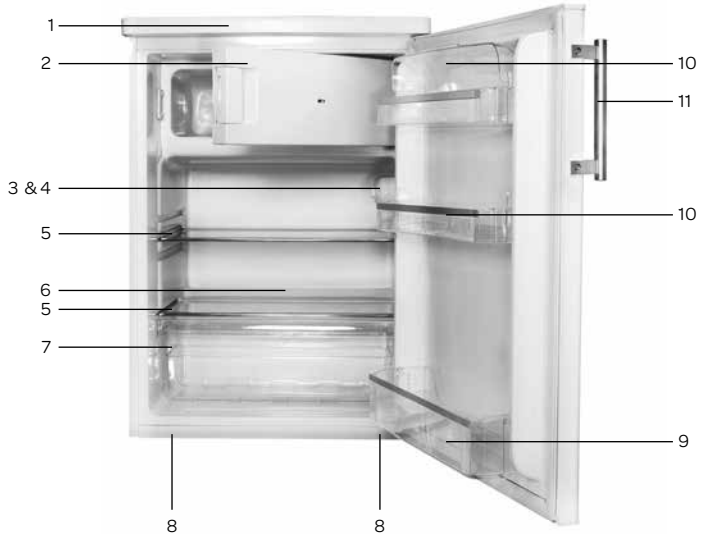
- Do not use mechanical, electric or chemical means to speed up the defrost process.
- Do not allow children to play or hide inside the appliance - there is a risk of becoming trapped and suffocating.
- This appliance is not intended for installation by persons (including children) with reduced physical, sensory or mental capabilities, or lack of experience and knowledge, unless they have been given supervision or instruction concerning use of the appliance by a person responsible for their safety.
- It is hazardous for anyone other than a competent person to carry out any service or repairs that involve the removal of the housing.
- Only use and place the appliance indoors.
- Do not let the cord hang over the edge of the table or counter and keep it away from the heated surface.
- Before moving or cleaning the appliance, make sure it is switched off and unplugged.
- For your own safety, only use the accessories and spare parts from the manufacturer which are suitable for the appliance.
- Never unplug it from the socket by pulling on the cable. Always ensure

that your hands are dry before handling the plug or power cord.

- Should you decide not to use the appliance anymore, make it inoperative by cutting the power cord after removing the plug from the socket. We also recommend making all potentially dangerous parts of the appliance harmless, particularly for children who might be tempted to play with it.
- Do not eat ice cubes or ice lollies immediately after taking them out of the freezer since they may cause cold burns.
- Never immerse any part of the main body, lid, power cord and plug in water or any other liquid to protect against electrical hazards.
- If the appliance is used for other purposes than intended, or is it not handled in accordance with the instruction manual, the full responsibility for any consequences will rest with the user. Any damages to the product or other things are not covered by the warranty.

2 appliance description

1. Top panel
2. Freezer compartment
3. Interior lighting
4. Thermostat
5. Glass shelves
6. Drain outlet
7. Vegetable drawer
8. Adjustable feet
9. Bottle rack
10. Door compartments
11. Handle



3 before the first use

Before you use the appliance for the first time, please do as follows: Carefully unpack the appliance and remove all the packaging material. Keep the material (plastic, polystyrene and cardboard) out of reach of children. Check the appliance after unpacking for any damage, possible from transportation. Place the appliance on a flat and stable surface. Make sure there is enough open space around the appliance for the intake and/or outlet vents. A minimum clearance of 10 cm is required between the appliance and any adjacent walls. The refrigerator needs good ventilation for easy dissipation of heat, high efficiency of refrigeration and low power consumption.

You can level the appliance using the adjustable feet. Do not place the appliance near a heat source such as a heater or furnace.

Mount the enclosed handle on the desired side of the door with the enclosed screws and place the enclosed caps on the other side for a nice finish. Attention: never lift the refrigerator by the handle.

Leave the appliance to stand for at least 3 hours before you insert the plug into the socket.

First clean the interior of the appliance. Use warm water and a neutral detergent. After cleaning, rinse the interior with clean water and rub dry. Leave the appliance to dry for 1 to 2 hours.

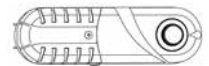
The appliance features internal controls. Set the thermostat on setting 3. Check that the voltage in your home corresponds with the voltage printed on the back of the appliance and plug it in a socket. The appliance now cools continuously until the set

temperature has been reached. Do not place anything in the refrigerator until the set temperature is reached. This usually takes 2 or 3 hours. Then set the thermostat at the desired setting and place food into the refrigerator.

4 using cooling compartment

Setting 1 = lowest cooling setting (highest temperature)
Setting 7 = highest cooling setting (lowest temperature)
For appliances with a freezer compartment a setting between 4 and 7 is advised when frozen products are stored for a longer period.

The light on the inside will now light up every time you open the door.



Note:

The ambient air temperature, how often the door is opened and the position of the appliance can affect the internal temperature. These factors must be taken into account when setting the thermostat.

- Do not put hot food into the refrigerator.
- **Never** introduce volatile, inflammable or explosive fluids such as alcohol, acetone or petrol because of the risk of explosion.
- It is advisable to wrap meat and fish to avoid odours.
- Leave sufficient space between the food to enable air to circulate correctly between them. Similarly, when storing them, avoid putting food items in contact with each other.
- Do not place food items in contact with the cold wall at the back of the refrigerator. The shelves have a stop to avoid this.
- The door should not be left open any longer than necessary.

5 using freezing compartment


The freezer compartment enables you to preserve frozen food, freeze fresh produce and to produce ice cubes.

Do not freeze too large an amount of food at one time; the faster the food is frozen, the longer it preserves its qualities. To speed the freeze process up you can set the thermostat to the highest setting and return the setting to the normal position when the food is frozen.

Place frozen food in the freezer compartment as soon as possible after purchase. Make sure that it doesn't defrost during transport.

The length of time you can keep food depends very much on the quality of the food.

The table below gives the recommended storage times for frozen fresh foods.

Food	Months	Food
	6 - 8	
	4 - 8	
	6 - 12	

Do not store glass bottles or containers with liquids in the freezer which will freeze. The freezing may cause the bottles to break. Highly carbonated drinks can even explode. Never keep lemonade, fruit juice, beer, wine, champagne, etc. in the freezer.

6 tips

- High ambient temperatures have a negative effect on energy use. Keep the refrigerator in a position away from direct sunlight or other sources of heat.
- Keep ventilation openings free. Clogged openings lead to higher use of energy.
- Try not to open the door too often, especially when the weather is wet and hot. Once you open the door, mind to close it as soon as possible.
- The space between the shelves and the rear wall of the refrigerator compartment must be unobstructed to allow the cool air to circulate. Therefore don't place any food items against the back.
- Turn the thermostat to a lower setting when the circumstances allow it.
- Before storing fresh cooked food, make sure the food has cooled at least to room temperature.
- Ice and frost layer increase energy consumption, so clean the appliance as soon as the layer is 3 to 5 mm thick.
- If the gasket is damaged or if it turns out that the sealing is poor, the energy consumption is substantially higher. To restore efficiency, replace the gasket.

- Keep the condenser on the rear wall always clean, free of dust or any impurities.
- Always consider the instructions, otherwise the energy consumption is substantially higher.

7 defrosting

Defrosting of the refrigerator compartment is completely automatic.

Droplets of water on the rear wall of the refrigerator compartment indicate that the periodic automatic defrost cycle is in progress. The defrost water is automatically routed to a drain outlet and into a container from which it evaporates.

Defrosting the freezer compartment

Defrost the freezer compartment when the layer of ice reaches a thickness of 3 to 5 mm. Keep the contents of the freezer in a cool place and wrapped in blankets or newspapers. Switch the thermostat off. Defrost the freezer compartment. You can speed up the defrosting process by placing a bowl of hot water in the freezer. Clean and dry the freezer. Switch the thermostat on to the right setting. When the freezer compartment reaches its correct temperature, replace the food items.

Warning: Never remove the ice with the aid of sharp objects, defrost sprays, a hair-drier, a heater, or similar items. This may lead to unsafe situations and may cause irreparable damage to the appliance.

8 cleaning & maintenance

Before cleaning the refrigerator always unplug the appliance. Clean the interior of the appliance. Use warm water and a neutral detergent to prevent any bad smells occurring. After cleaning, rinse the interior with clean water and rub dry. Leave the appliance to dry for 1 to 2 hours. Simply remove the shelves, drawer and door compartments to clean them by hand. Do not clean the interior accessories in the dishwasher.

Clean the outside of the refrigerator and the gasket with a soft moist cloth.

We recommend that you dust the back of the appliance with a cloth or vacuum cleaner once a year in order to maintain a good output and low energy consumption.

REPLACING THE BULB

When replacing the bulb, proceed as follows:

- Unplug the appliance from the mains.
- Remove the lamp cover by unscrewing the screw and pull the lamp cover towards you.
- First check if the bulb is fully screwed in.
- If the bulb is defective, replace it with a bulb of the same type: maximum 10 Watt, socket E14. This kind is widely available.
- Replace the cover and the screw.
- Plug the appliance back into the mains.

9 troubleshooting

Problem	Cause	Solution
Appliance is not functioning; light does not work	Appliance is not plugged in	Plug the appliance in the socket
Temperature inside the refrigerator is too high or too low	Thermostat has been set incorrectly	Set the thermostat correctly
	Air circulation vents are blocked	Clean the ventilation openings
Water is running out of the refrigerator	Drain outlet is blocked	Clear the drain outlet with a skewer
Appliance is excessively noisy	Has the appliance been installed correctly?	Check the installation
	Are the pipes at the back touching or vibrating?	Check it and move the appliance forwards
The inside light is not working	Lamp is defective	Replace the bulb following the instructions

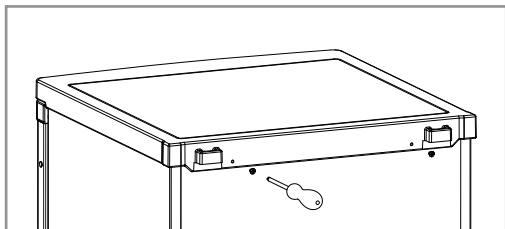
Note: gurgling and hissing noises due to expansion in the refrigerant circuit are normal.

10 reversing the door opening

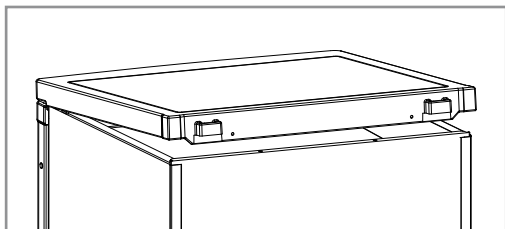
It is possible to change the door opening from either the left or the right side. The appliance is delivered with the door opening from the left side. To change the opening direction, please follow these instructions.

Note: Before reversing the door swing, unplug the appliance from the mains.

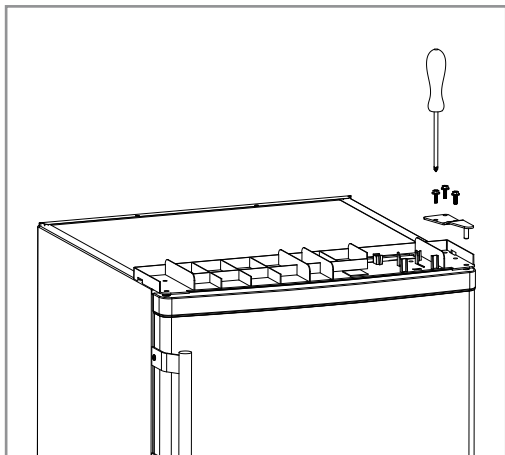
- Remove the 2 screws at the back, holding the top panel to the appliance.



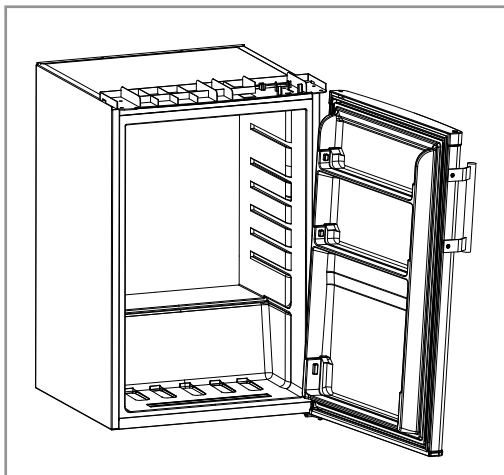
- Lift the top panel about 5 cm at the backside and remove it.



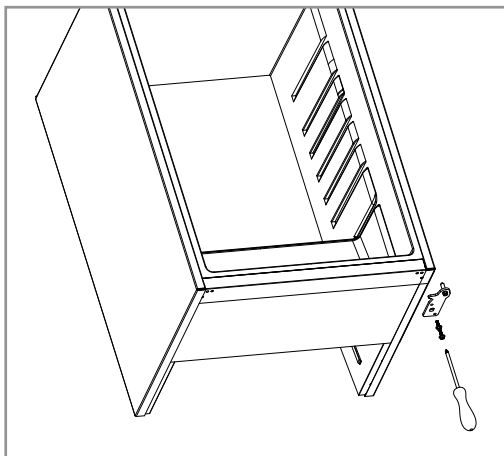
- Remove the three screws holding the top hinge (right side) to the frame. Remove the top hinge.



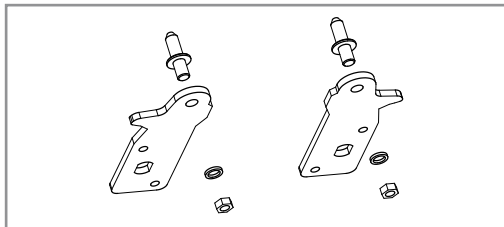
- Lift the door from the bottom hinge pin and place it on a non-scratching surface.



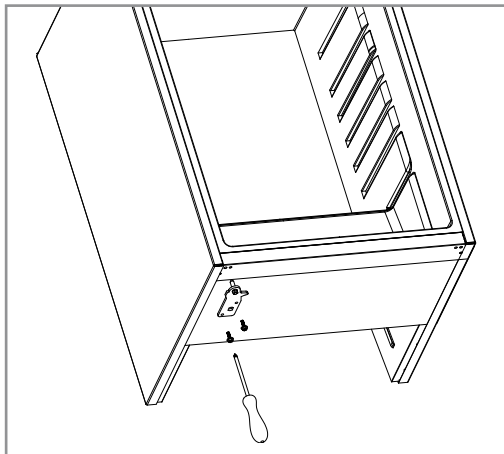
- To easily remove the bottom hinge tilt the appliance at max. 45°.
- Remove the front leg on the left by unscrewing it.
- Remove the two screws holding the bottom hinge. Remove the bottom hinge.
- Remove on the left bottom side a metal plate with 2 screws and the front leg. These parts should be placed on the other side.



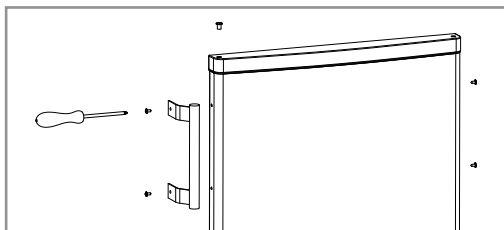
- Before replacing the bottom hinge, remove the hinge pin and reverse the direction of the hinge. Reassemble the bottom hinge on the left hand side using the two screws.



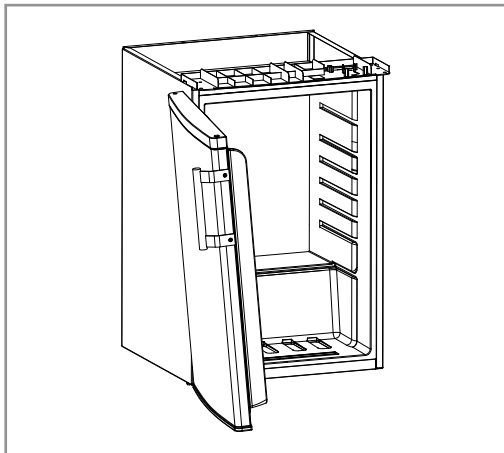
- Replace the hinge pin into the bottom hinge.



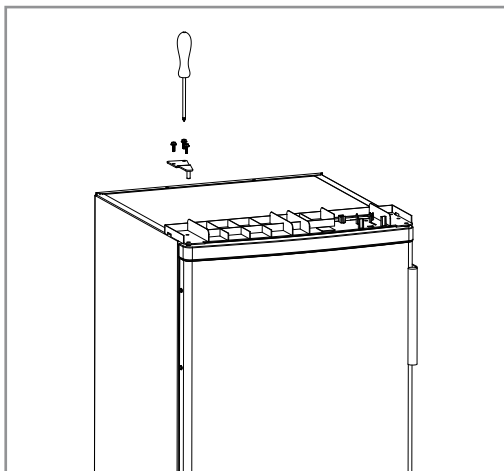
- Replace the front leg.
- Set the refrigerator carefully upright.
- Remove the handle, if it is already fitted, and place it on the other side of the door. Don't forget to also refit the white screw caps.



- Lower the door onto the bottom hinge pin and hold it.



- While holding the door in the closed position, reassemble the top hinge on the left hand side using the three screws. Do not tighten the screws until the top of the door is level with the counter top.



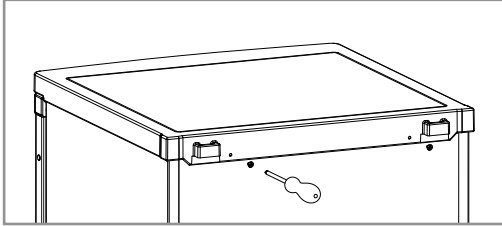
- Refit the top panel using the screws.
- Leave the appliance to stand for at least 3 hours before you insert the plug into the socket.

11 removing the top panel

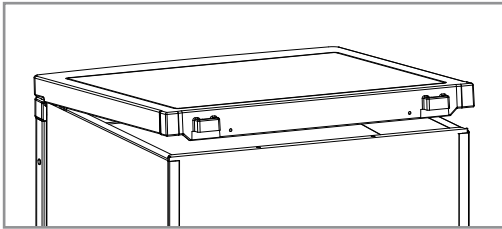
To install the refrigerator beneath a counter top for example, you can easily remove the top panel.

Note: unplug the appliance.

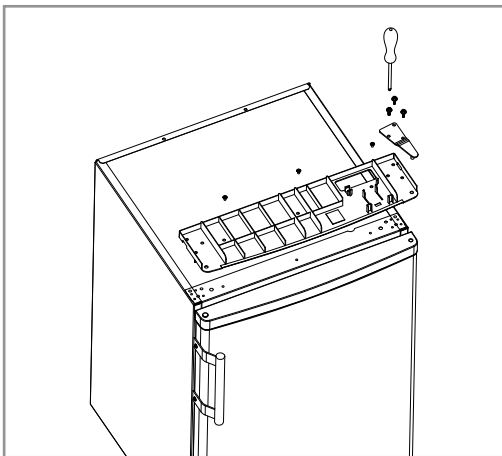
- Remove the screws at the back, holding the top panel to the appliance.



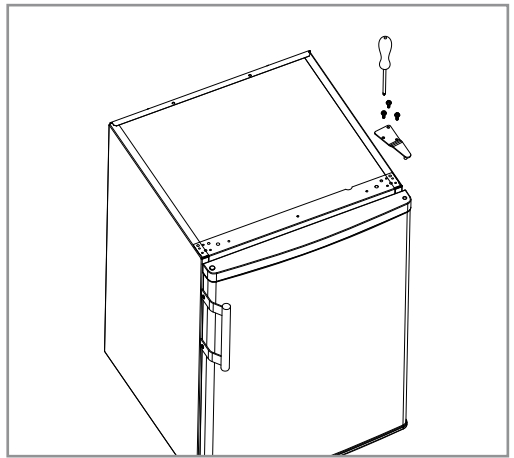
- Lift the top panel at the backside and remove it.



- Remove the screws on both the frame and the metal hinge.
- Remove the hinge and the frame. Hold the door tight to the appliance.



- Reassemble the metal hinge using the three screws.



- Leave the appliance to stand for at least 3 hours before you insert the plug into the socket.

Name of supplier	INVENTUM	INVENTUM
Model number	KV552	KV601
Type of appliance	fridge	fridge
Category	7	7
Energy-efficiency class	A++	A++
Annual energy consumption [kWh]	135	135
Freezer compartment	****	****
Nett capacity - total	118 liter	128 liter
Nett capacity - cooling compartment	103 liter	110 liter
Nett capacity - freezer compartment	15 liter	18 liter
Freezing capacity (kg/24h)	2	2
Climat class	ST	ST
Noise emission dB(A)	41	41
Type of installation	free standing	free standing
Execution		
Number of doors	1	1
Door opening reversible	●	●
Number of glass shelves	3	3
Total amount of door compartments/bottle racks	3	3
Number of crisper drawers	1	1
Free of CFK/HFK	free	free
Refrigerator agent	R600a	R600a
Number of compressors	1	1
Technical specifications		
Dimensions (WxDxH) in mm	550 x 580 x 850	550 x 580 x 850
Nett weight in kg	32	35
Power consumption [W]	80	80
Rated voltage [V] / frequency [Hz]	220-240/50	220-240/50

Note: On the rating label - which you can find at the back on the larder - you can also find the technical specifications.

garantie & service

- Op alle apparaten van INVENTUM krijgt u standaard 2 jaar volledige fabrieksgarantie geldend vanaf de aankoopdatum. De garantie dekt aantoonbare defecten in materiaal, fabricage en functioneren van onderdelen en is inclusief materiaalkosten, voorrijkosten (indien van toepassing) en arbeidsloon.
- INVENTUM geeft naast de 2 jaar volledige garantie 3 jaar verlengde garantie op arbeidsloon en onderdelen. Het enige dat we u berekenen zijn de voorrij- of verzendkosten. Op deze manier is de kwaliteit van uw INVENTUM apparatuur dus 5 jaar lang gegarandeerd.
- Om in aanmerking te komen voor de uitgebreide 5 jaar garantie, dient u uw apparaat binnen 45 dagen na aanschaf te registreren op www.inventum.eu
- Waarom is registratie belangrijk voor u?
 1. U krijgt 5 jaar garantie
 2. Alle details van uw apparaat zijn bij Inventum bekend. U hoeft niet meer op zoek te gaan naar uw typenummer.
 3. Inventum kan u sneller en beter van dienst zijn wanneer u zich meldt bij ons servicecenter.
- De garantie is alleen van toepassing als de originele gedrukte aankoopnota (of een kopie hiervan) kan worden overlegd. Bewaar daarom uw aankoopnota zorgvuldig. De garantietermijn vangt aan op de aankoopdatum.
- De garantie geldt niet in geval van:
 - normale slijtage;
 - onoordeelkundig, onjuist en/of oneigenlijk gebruik;
 - onvoldoende onderhoud;
 - het niet in acht nemen van bedienings- en onderhoudsvoorschriften;
 - ondeskundige installatie, montage of reparatie door uzelf of derden;
 - door de afnemer toegepaste niet originele onderdelenzulks ter beoordeling van onze service organisatie.
- De garantie geldt niet voor:
 - normale verbruiksartikelen - zoals bakplaat, rooster en los bijgeleverde handgrepen;
 - normale gebruiksslijtage - zoals glasbreuk, krassen op apparatuur, verkleuringen van kunststof of gelakte onderdelen;Door onvoldoende of verkeerd onderhoud kunnen verkleuringen aan oppervlakten ontstaan en rubbers en kunststoffen snel verouderen. Ook dit valt niet onder de garantie.
 - (uitwisselbare) signaal- en verlichtingslampjes;
 - defecten en gevolgschaden veroorzaakt door sterke verontreiniging en verkeerd onderhoud zulks ter beoordeling van onze service organisatie.

Buiten de garantie vallen transportschades. Controleer daarom uw nieuwe apparatuur voordat u deze in gebruik neemt. Als u beschadigingen aantreft, neem dan binnen 5 werkdagen na aankoop contact op met uw leverancier.

Van garantie en/of vervanging zijn uitgesloten: defecten aan, verlies en beschadiging van het apparaat als gevolg van een gebeurtenis die gewoonlijk verzekerd is onder de inboedelverzekering.

Tot wie kunt u zich wenden?

Op www.inventum.eu vindt u - naast gebruiksaanwijzingen en schoonmaaktips - alle antwoorden op uw service vragen. Raadpleeg eerst de website voordat u zich meldt bij ons service center.

Via de website www.inventum.eu kunt u uw service aanvraag snel en eenvoudig online aanmelden. Het is ook mogelijk om dit telefonisch te doen via de INVENTUM service organisatie. INVENTUM Service Organisatie: 0900-INVENTUM (0900-468 36 88)

Om u zo goed mogelijk van dienst te zijn en uw service aanvraag zo snel mogelijk te verwerken, raden wij u aan om altijd eerst contact op te nemen met INVENTUM voordat u uw apparaat terug stuurt.

Na advies van onze service organisatie dient u uw apparaat, voorzien van een kopie van de originele, gedrukte aankoopbon en klachtomschrijving, gefrankeerd terug te sturen aan ons service adres:

Inventum Huishoudelijke Apparaten B.V.

T.a.v. afdeling Service
Generatorstraat 17
3903 LH VEENENDAAL
Website: www.inventum.eu
NEDERLAND
Helpdesk: 0900-INVENTUM (0900-468 36 88)

Zorg ervoor dat het apparaat goed verpakt wordt zodat er geen transport schade kan ontstaan. Inventum kan niet verantwoordelijk worden gehouden voor eventuele transportschade.

Deze garantievoorwaarden gelden voor Nederland. Voor de lokale garantievoorwaarden neemt u contact op met uw leverancier. In de landen waar INVENTUM een vertegenwoordiging heeft, kunt u zich tot deze wenden als u een beroep wilt doen op de INVENTUM service organisatie. In de overige landen neemt u contact op met uw leverancier. Indien de garantie is komen te vervallen of indien de garantietermijn is verstreken, dienen wij de kosten welke verbonden zijn aan een beoordeling en/of reparatie in rekening te brengen.

Op verzoek zullen wij u eerst een prijsopgave verstrekken alvorens tot reparatie over te gaan. Zonder dit verzoek om prijsopgave gaan wij ervan uit dat u, met het opsturen van uw apparaat, automatisch een opdracht tot reparatie heeft verstrekt. Wij verlenen twee maanden garantie op de door onze servicedienst uitgevoerde herstelwerkzaamheden en het daarbij nieuw aangebrachte materiaal, gerekend vanaf de hersteldatum. Indien zich binnen deze periode een storing voordoet welke het directe gevolg is van de uitgevoerde herstelwerkzaamheden of het daarbij nieuw aangebrachte materiaal, heeft de koper het recht op kosteloos herstel.

Wijzigingen en drukfouten voorbehouden. De laatste versie van de gedeponeerde garantievoorwaarden is op te vragen bij via onze service organisatie.

guarantee & after sales service

- INVENTUM guarantees this product for a period of 2 years starting from the date of purchase. The warranty covers proven defects in material, manufacturing and functioning of components and includes material costs, travel- or shipping costs and labor.
- INVENTUM provides not only the 2 years standard warranty, but also gives 3 years extended warranty on spare parts and labor costs. We only bill the travel- or shipping costs. This way, the quality of your INVENTUM equipment is 5 years guaranteed.
- To qualify for the extended 5 year warranty, please register your appliance within 45 days of purchase on www.inventum.eu

- Why is registration important for you?
 1. You get a 5-year warranty
 2. All details of your appliance are known by Inventum. No need to search for your model number when you contact us.
 3. Inventum can provide a faster and better service when you contact our service center.

- Guarantee can only be given if proof of purchase (e.g. till receipt or copy) can be shown. Therefore keep it in a safe place. The guarantee period starts at the date of purchase.

- Guarantee is not valid in case of:
 - normal wear;
 - damage through misuse use or when the instructions were not followed correctly;
 - lack of maintenance;
 - not following the operation- and safety instructions;
 - incompetent montage or repairs made by yourself or others;
 - using accessories and spare parts which are not suitable for the appliance;

for assessment by our technical department.

- The guarantee is not valid for:
 - normal wear - such as baking tray, grill rack and removal handles;
 - normal wear and tear – such as glass breakage, scratches on the equipment, discoloration of plastic or painted parts; Insufficient or incorrect maintenance can cause discoloration of surfaces and rubbers and plastics can deteriorate fast. This is also not covered under warranty.
 - (interchangeable) signal- and controllamps;
 - defects and consequential damage caused by strong contamination and incorrect maintenance;

for assessment by our technical department.

Defects which do not significantly influence the value or operation of the device asre excluded by free repair and / or replacement.

Transport damage is not guaranteed. Therefore, check your new equipment before use. If any damage is found, please contact your supplier within 5 working days after purchase.

From warranty and/or replacement are excluded: defects, loss and damage to the appliance due to an event that usually is insured under the home contents insurance.

To whom can you turn to?

On www.inventum.eu you will find - besides advice on how to use the appliance and cleaning tips - all the answers to your service related questions. Please check the website before contacting our service center.

You can register your service request quickly and easily online at www.inventum.eu. It is also possible to do this by telephone via the INVENTUM service organization. INVENTUM Service Organization: 0900-INVENTUM (0900-468 36 88) (just for Holland).

To provide the best possible service and to process your service request as soon as possible, we recommend that you always first contact INVENTUM before returning your device.

Following the advice of our service organization, please send your appliance, including a copy of the original, printed proof of purchase and description of the complaint, stamped to our service address:

Inventum Huishoudelijke Apparaten B.V.

Attn. Service department
Generatorstraat 17
3903 LH VEENENDAAL
Website: www.inventum.eu
THE NETHERLANDS
Helpdesk: 0900-INVENTUM (0900-468 36 88)
(just for Holland)

These warranty conditions only apply to the Netherlands. For local warranty please contact your dealer.

In countries where INVENTUM has a distributor, you can turn to them if you need the INVENTUM service organization. In other countries, contact your dealer.

When the guarantee is no longer valid or when the period of guarantee has passed, we will charge any costs that flow out of an assessment and/or repairing. On request we will supply a statement before repairing. Without requesting a statement, we assume that you, by sending the appliance, automatically order to repair the appliance.

A guarantee period of two months is valid for repairs done by our technical department and the used spare parts, counting from the repair date. When a malfunction occurs within this period which directly flows out of the repairs and the used spare parts, the consumer has the right of repairs without any costs.

Modification and printing errors reserved. The latest version of the deposited guarantee conditions can be obtained through our service organization.



klein huishoudelijk



witgoed vrijstaand



witgoed inbouw



persoonlijke verzorging

**Inventum Huishoudelijke
Apparaten B.V.**

Generatorstraat 17
3903 LH Veenendaal
T +31 (0)900 -468 36 88

info@inventum.eu
www.inventum.eu

twitter.com/inventum1908
facebook.com/inventum1908
youtube.com/inventum1908

