

KV1880B

Koel-vriescombinatie

Cooler-freezer combination • Kühl-und Gefrierschrank •
Réfrigérateur-congélateur combiné



NL • Handleiding	10	-	18
EN • User manual	19	-	26
DE • Benutzerhandbuch	27	-	35
FR • Manuel d'utilisation	36	-	44

Nederlands

	draairichting deur wijzigen	pagina 4-9
1.	veiligheidsvoorschriften	pagina 10
2.	productomschrijving	pagina 14
3.	ingebruikname	pagina 14
4.	gebruik	pagina 15
5.	tips	pagina 15
6.	Reiniging & onderhoud	pagina 17
7.	storingen oplossen	pagina 18
	<i>algemene service- en garantievoorwaarden</i>	<i>pagina 45</i>

English

	reversing the door opening	page 4-9
1.	safety instructions	page 19
2.	product description	page 22
3.	using the appliance for the first time	page 22
4.	use	page 23
5.	tips	page 23
6.	Cleaning and maintenance	page 25
7.	troubleshooting	page 26
	<i>general terms and conditions of service and warranty</i>	<i>page 46</i>

Deutsch

	Türanschlag wechseln	Seite 4-9
1.	Sicherheitsvorschriften	Seite 27
2.	Produktbeschreibung	Seite 31
3.	Inbetriebnahme	Seite 31
4.	Verwendung	Seite 32
5.	Tipps	Seite 32
6.	Reinigung und Wartung	Seite 34
7.	Störungen selbst beheben	Seite 35
	<i>Allgemeine Service- und Garantiebedingungen</i>	<i>Seite 47</i>

Français

	modifier le sens d'ouverture de la porte	page 4-9
1.	consignes de sécurité	page 36
2.	description du produit	page 40
3.	mise en service	page 40
4.	utilisation	page 41
5.	conseils	page 41
6.	Nettoyage et entretien	page 43
7.	dépanner soi-même	page 44
	<i>conditions générales de garantie et de service après-vente</i>	<i>page 48</i>





NL draairichting deur wijzigen

DE Türanschlag wechseln

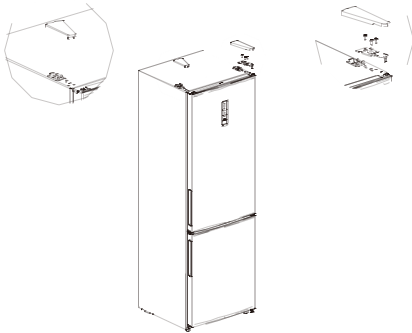
EN reversing the door opening

FR modifier le sens d'ouverture de la porte

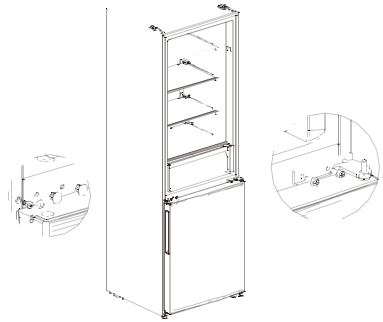
Benodigd gereedschap

	Kruiskopschroevendraaier		Plamuurmes Platte schroevendraaier
	8 mm dopsleutel		Afplaktape

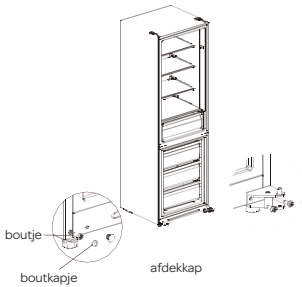
1



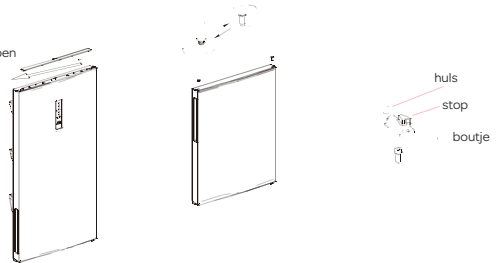
2



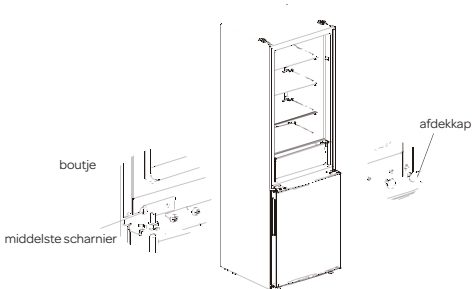
3



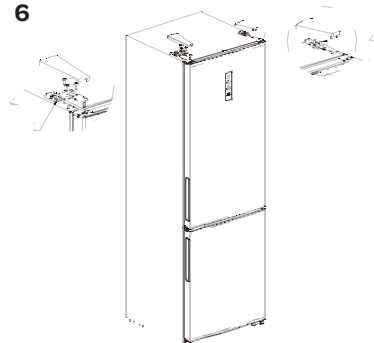
4




5








6

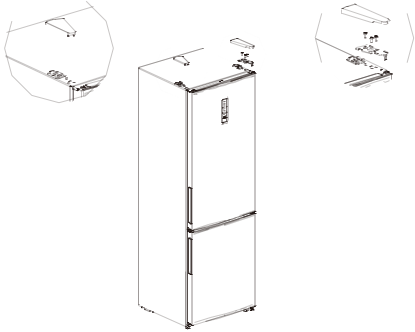


 (De afbeeldingen hierboven zijn slechts ter illustratie. De daadwerkelijke configuratie is afhankelijk van het betreffende product en na kennisgeving door de distributeur.)

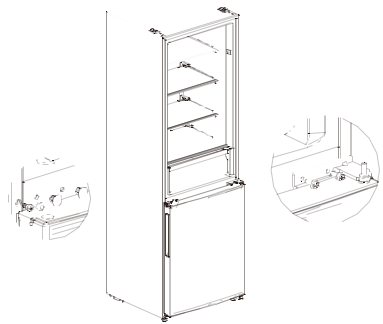
List of tools

	Cross screwdriver		Putty knife
	5/16" socket and ratchet		Thin blade screwdriver
			Masking tape

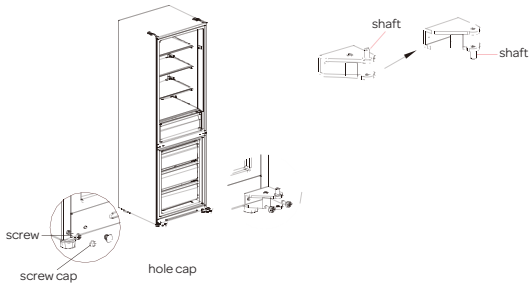
1



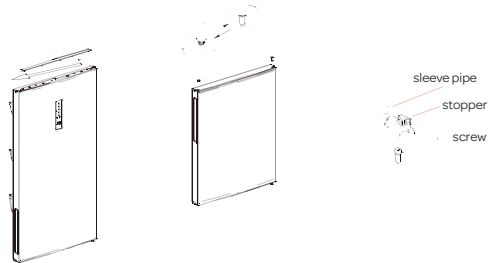
2



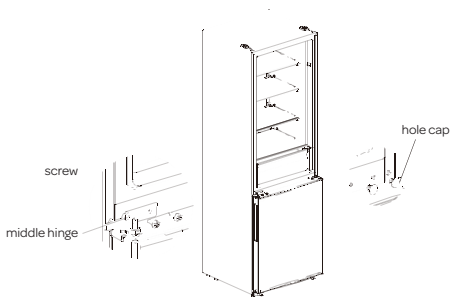
3



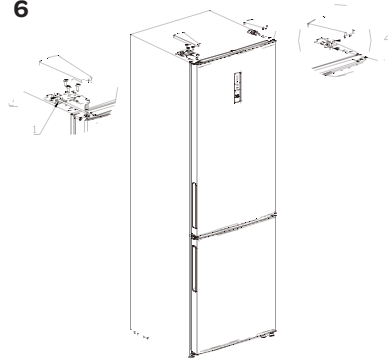
4




5







6

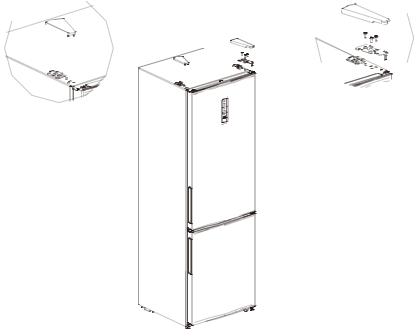


 (The figures above only serve as illustrations. The actual configuration depends on the product concerned or the information provided by the distributor.)

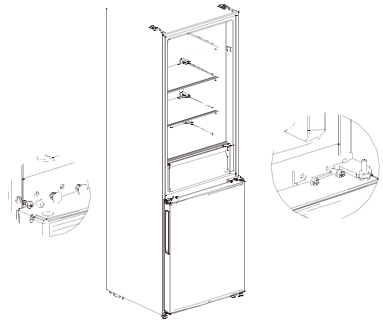
Werkzeugliste

	Kreuzschraubenzieher		Spachtel Schraubenzieher mit dünner Spitze
	5/16" Steckschlüssel und Ratsche		Klebeband

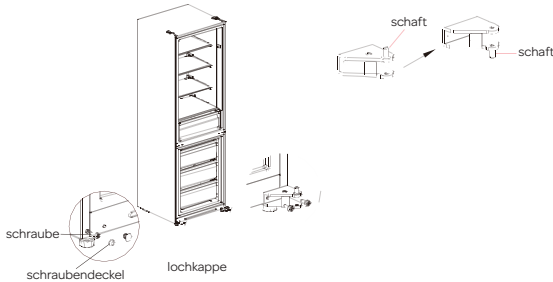
1



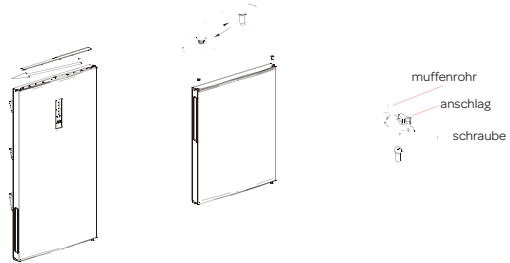
2



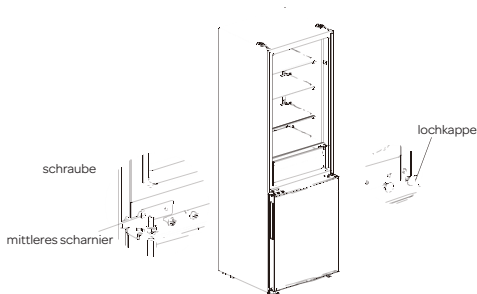
3



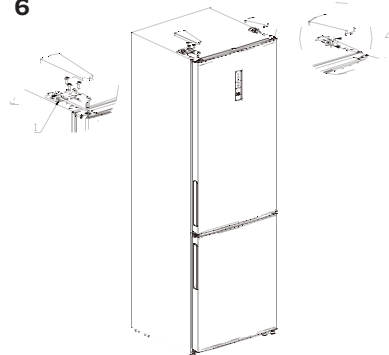
4



5







6

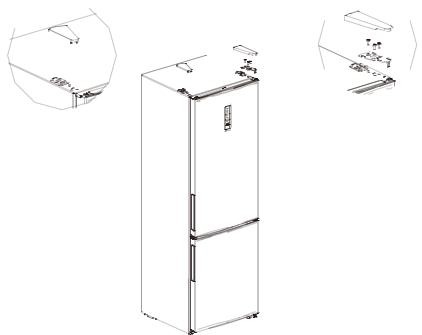


! (Die Abbildungen hier oben dienen nur als Beispiel. Die eigentliche Ausstattung hängt von dem jeweiligen Produkt ab und erfolgt nach Mitteilung durch den Händler.)

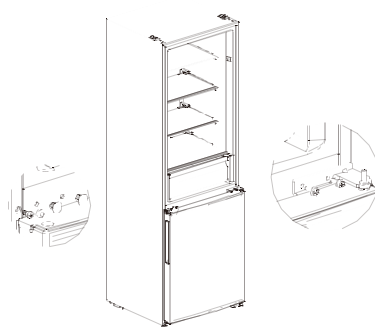
Liste d'outils

	Tournevis cruciforme		Spatule Tournevis fin
	Douille 5/16" et cliquet		Adhésif de masquage

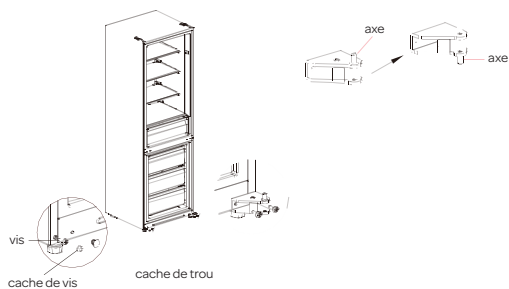
1



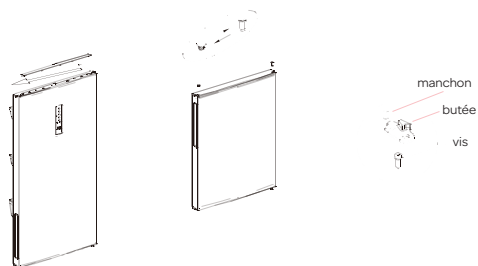
2



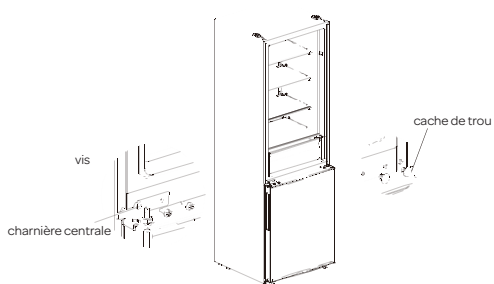
3



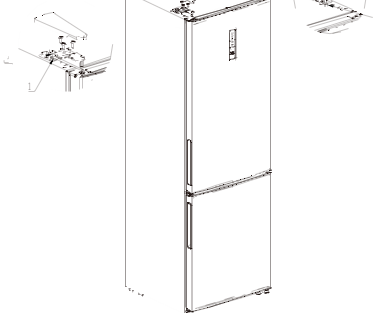
4




5



6



 (Les images ci-dessus sont uniquement à titre d'illustration. La configuration réelle dépend du produit concerné et n'est connue qu'après notification par le distributeur).

NL draairichting deur wijzigen

De deur van het apparaat kan aan de rechter- of linkerkant worden geopend. Om de draairichting van de deur te wijzigen volgt u de onderstaande instructies. Het beste kunt u dit met twee personen doen.

Attentie: zet de thermostaat uit (O) en verwijder de stekker uit het stopcontact. Haal alle spullen uit de koelkast, ook de schappen, voordat u de draairichting van de koelkastdeur wijzigt.

Attentie: verwijder de stekker uit het stopcontact. Haal alle spullen uit de koelkast, ook de schappen, voordat u de draairichting van de koelkastdeur wijzigt.

1. Verwijder de beschermkap op het scharnier.
2. Trek alle kabelverbindingen los en verwijder het scharnier.
3. Verwijder de scharnierkap aan de andere kant.
4. Verwijder het middelste scharnier aan de rechterzijde door de boutjes los te draaien en leg deze even apart. Verplaats meteen de witte beschermopjes van de linkerkant naar de rechterkant en plaats deze op de plek waar het middelste scharnier is verwijderd.
5. Verwijder voorzichtig de onderste deur door deze naar u toe te bewegen en dan van het onderste scharnier te tillen. Leg deze deur op een veilige plek.
6. Verwijder aan de rechter onderzijde het scharnier en de drie boutjes.
7. Plaats vervolgens het scharnier aan de linker onderzijde met de boutjes.
8. Plaats de onderste deur tegen het apparaat en zorg ervoor dat de onderzijde goed op het onderste scharnier zit. Let erop dat de deur recht staat ten opzichte van de buitenzijde van de koelkast.
9. Monteer nu het middelste scharnier en bijbehorende bouten aan de linkerkant. Zorg ervoor dat het scharnier in de bovenkant van de onderste deur geplaatst wordt. Gebruik de opvulbusjes en draai de boutjes vast. De onderste deur is nu gemonteerd.
10. Plaats nu de bovenste deur tegen het apparaat en zorg ervoor dat de onderzijde goed op het middelste scharnier zit.
11. Verbind schakelaars 1 en 2 van de signaalkabels aan de ene kant van het bovenste scharnier en schakelaars 3 en 4 aan de andere kant.
12. Bevestig weer de scharnierkap en bovenste kap van de koelkastdeur.
13. Plaats het beschermkapje weer op het bovenste scharnier.

EN reversing the door opening

It is possible to change the door opening from either the left or the right side. To change the opening direction, please follow these instructions. We recommend you have someone assist you.

Note: Before reversing the door swing, set the thermostat 0 and unplug the appliance from the mains. Empty the appliance, including the shelves before reversing the door opening.

Attention: remove the plug from the socket. Remove all items from the refrigerator, shelves included, before reversing the door opening of the refrigerator.

1. Remove the protective cover on the hinge.
2. Disconnect all cable connections and remove the hinge.
3. Remove the hinge cover on the other side.
4. Remove the middle hinge on the right side by loosening the bolts and put it aside for the moment. Immediately move the white protective caps from the left to the right side and place them on the location where the middle hinge was removed.
5. Carefully remove the lower door by moving it towards you and lifting it off the lower hinge. Place this door on a safe location.
6. On the right bottom side, remove the hinge and the three bolts.
7. Then place the hinge on the left bottom side with the bolts.
8. Place the bottom door against the appliance and make sure the bottom side is properly placed on the bottom hinge. Make sure the door is straight in relation to the exterior of the refrigerator.
9. Mount the middle hinge and accompanying bolts on the left side. Make sure the hinge is placed in the top side of the bottom door. Use the adapter bushes and tighten the bolts. The bottom door has now been mounted.
10. Now place the upper door against the appliance and make sure the bottom side is properly placed on the middle hinge.
11. Connect switches 1 and 2 of the signal cable to one side of the upper hinge and switches 3 and 4 to the other side.
12. Attach the hinge cover and upper cover of the refrigerator door again.
13. Place the protective cover back on the upper hinge.

DE Türanschlag wechseln

Die Türen des Geräts können auf der rechten oder auf der linken Seite geöffnet werden. Gehen Sie wie folgt vor, wenn Sie den Türanschlag wechseln möchten. Arbeiten Sie vorzugsweise mit zwei Personen.

Achtung: Stellen Sie das Thermostat aus (0) und ziehen Sie den Stecker aus der Steckdose. Nehmen Sie alles aus dem Kühlschrank heraus, auch die Böden, bevor Sie den Türanschlag des Kühlschranks wechseln.

Hinweis: Ziehen Sie den Stecker aus der Steckdose. Nehmen Sie alles aus dem Kühlschrank heraus, auch die Böden, bevor Sie den Türanschlag des Kühlschranks wechseln.

1. Entfernen Sie die Schutzkappe, die sich auf dem Scharnier befindet.
2. Lösen Sie alle Kabel und entfernen Sie das Scharnier.
3. Entfernen Sie die Scharnierabdeckung auf der anderen Seite.
4. Entfernen Sie das mittlere Scharnier auf der rechten Seite, indem Sie die Schrauben lösen und legen Sie es zur Seite. Nehmen Sie die weißen Schutzkappen auf der linken Seite heraus und setzen Sie diese auf der rechten Seite an der Stelle ein, an der das mittlere Scharnier entfernt wurde.
5. Bauen Sie die unterste Tür vorsichtig aus, indem Sie sie auf sich zu ziehen und dann vom unteren Scharnier abnehmen. Legen Sie diese Tür an einem sicheren Ort ab.
6. Entfernen Sie an der rechten unteren Seite das Scharnier und die drei Schrauben.
7. Bringen Sie anschließend das Scharnier mit den Schrauben auf der linken Seite an.
8. Halten Sie die untere Tür gegen das Gerät und sorgen Sie dafür, dass die Unterseite gut auf dem unteren Scharnier aufsitzt. Achten Sie darauf, dass die Tür horizontal und vertikal mit der Außenseite des Kühlschranks ausgerichtet ist.
9. Montieren Sie jetzt das mittlere Scharnier und die dazugehörigen Schrauben auf der linken Seite. Setzen Sie das Scharnier richtig in die Oberseite der unteren Tür ein. Positionieren Sie die Kunststoffteile und ziehen Sie die Schrauben fest. Die untere Tür ist jetzt eingebaut.
10. Halten Sie nun die obere Tür gegen das Gerät und achten Sie darauf, dass die Unterseite gut auf dem mittleren Scharnier aufsitzt.
11. Schließen Sie die Schalter 1 und 2 der Signalkabel auf der einen Seite des oberen Scharniers und die Schalter 3 und 4 auf der anderen Seite an.
12. Bringen Sie die Scharnierabdeckung und oberste Abdeckung der Kühlschranktür wieder an.
13. Bringen Sie die Schutzkappe wieder auf dem oberen Scharnier an.

FR modifier le sens d'ouverture de la porte

La porte de l'appareil peut s'ouvrir à droite ou à gauche. Pour modifier le sens d'ouverture de la porte, suivez les instructions ci-dessous. Il est préférable d'être à deux personnes pour effectuer cette opération.

Attention : Coupez le thermostat (0) et débranchez la fiche de la prise électrique. Retirez tout ce qui se trouve dans le réfrigérateur, y compris les étagères, avant de modifier le sens d'ouverture de la porte.

Attention : retirez la fiche de la prise de courant. Retirez tout ce qui se trouve dans le réfrigérateur, y compris les étagères, avant de modifier le sens d'ouverture de la porte du réfrigérateur.

1. Retirez le cache de protection sur la charnière.
2. Débranchez toutes les connexions de câbles et retirez la charnière.
3. Retirez le cache de charnière de l'autre côté.
4. Retirez la charnière centrale du côté droit en dévissant les deux boulons et mettez-la de côté un instant. Déplacez immédiatement les caches de protection blancs du côté gauche vers le côté droit et placez-les à l'endroit où la charnière centrale a été retirée.
5. Retirez la porte inférieure avec précaution, en la tirant vers vous et en la soulevant hors de la charnière inférieure. Posez cette porte dans un endroit sûr.
6. En bas à droite, retirez la charnière avec les trois boulons.
7. Placez ensuite la charnière en bas à gauche, avec les boulons.
8. Placez la porte inférieure contre l'appareil et veillez à ce que le bas repose correctement sur la charnière inférieure. La porte doit être bien droite par rapport au côté extérieur du réfrigérateur.
9. À présent, montez la charnière centrale et les boulons correspondants du côté gauche. Veillez à ce que la charnière soit placée sur le dessus de la porte inférieure. Utilisez des entretoises et resserrez les boulons. À présent, la porte inférieure est montée.
10. Placez maintenant la porte supérieure contre l'appareil et veillez à ce que le bas repose correctement sur la charnière centrale.
11. Connectez les contacteurs 1 et 2 des câbles signal d'un côté de la charnière supérieure et les contacteurs 3 et 4 de l'autre côté.
12. Fixez de nouveau le cache de charnière et le cache supérieur de la porte du réfrigérateur.
13. Remplacez le cache de protection sur la charnière supérieure.



1 veiligheidsvoorschriften

- **Lees eerst de gebruiksaanwijzing aandachtig en geheel door voordat u het apparaat gaat gebruiken en bewaar deze zorgvuldig voor latere raadpleging.**
- Gebruik dit apparaat uitsluitend voor de in de gebruiksaanwijzing beschreven doeleinden. Het apparaat is geschikt voor het bewaren van levensmiddelen. In het vriesgedeelte kunt u ook verse levensmiddelen invriezen.
- Sluit het apparaat alleen aan op wisselstroom, op een randgeaarde wandcontactdoos, met een netspanning overeenkomstig met de informatie aangegeven op het typeplaatje van het apparaat.
- Maak geen gebruik van enkele/meerdere adapters of verlengsnoeren.
- Gebruik het apparaat niet wanneer de stekker, het snoer of het apparaat beschadigd is, of wanneer het apparaat niet meer naar behoren functioneert of wanneer het gevallen of op een andere manier beschadigd is. Raadpleeg dan de winkelier of onze technische dienst. In geen geval de stekker of het snoer zelf vervangen.
- Het apparaat moet worden verplaatst en geïnstalleerd door twee of meer personen.
- Wees voorzichtig met het verplaatsen van het apparaat om te voorkomen dat de vloer beschadigd raakt.
- Let op dat tijdens de installatie de voedingskabel niet beschadigd raakt.
- Controleer of het apparaat niet te dicht bij een warmtebron geplaatst wordt.
- Om een goede ventilatie te garanderen, moet er een ruimte van 10 cm rondom het apparaat vrij gehouden worden.
- Dek de ventilatieopeningen nooit af.
- Zorg dat de koelleidingen niet beschadigd raken.
- Installeer het apparaat op een stevige, vlakke en stabiele ondergrond.

- Installeer het apparaat in een droge en goed geventileerde ruimte. Het apparaat is bedoeld voor gebruik in een ruimte waar de omgevingstemperatuur valt binnen de volgende klasse, afhankelijk van de klimaatklasse die u op het typeplaatje vindt aan de achterzijde van het apparaat.

Klimaatklasse	Omgevingstemperatuur
SN	Van 10°C tot 32°C
N	Van 16°C tot 32°C
ST	Van 16°C tot 38°C
T	Van 16°C tot 43°C

- Bewaar geen explosieve of licht ontvlambare stoffen in het apparaat. De dampen kunnen brandgevaar of een explosie veroorzaken.
- Bewaar geen glazen flessen of potten in de vriezer met vloeistoffen, want deze kunnen kapot vriezen.
- Gebruik geen mechanische, elektrische of chemische middelen om het ontdooiproces te versnellen.
- Zorg ervoor dat kinderen niet met het apparaat kunnen spelen, zoals zich er in verstoppen. Dit is gevaarlijk.
- Het apparaat buiten bereik van kinderen houden. Kinderen beseffen de gevaren niet, die kunnen ontstaan bij het omgaan met elektrische apparaten. Laat kinderen daarom nooit zonder toezicht met elektrische apparaten werken. Houd het apparaat en het snoer buiten bereik van kinderen jonger dan 8 jaar.
- Het apparaat kan worden gebruikt door kinderen van 8 jaar en ouder en door personen met beperkte fysieke, zintuiglijke of mentale vermogens of gebrek aan ervaring of kennis, wanneer zij het apparaat onder toezicht gebruiken of zijn geïnstrueerd over het veilige gebruik ervan en zij de daaruit voortkomende gevaren begrijpen.
Opmerking: Kinderen van 3 tot 8 jaar mogen spullen in koelapparaten leggen en uit koelapparaten halen.
- Het apparaat mag niet door kinderen worden gereinigd of onderhouden, tenzij dit onder toezicht gebeurt.
- Reparaties aan elektrische apparaten dienen uitsluitend door vakmensen uitgevoerd te worden. Het is gevaarlijk om een reparatie uit te voeren waarbij de behuizing van het apparaat geopend moet worden.
- Het apparaat uitsluitend binnenshuis gebruiken en opbergen.

- Het netsnoer nooit scherp buigen of over hete delen laten lopen.
- Verwijder de stekker altijd uit het stopcontact als het apparaat gereinigd of gerepareerd wordt.
- Het apparaat nooit gebruiken met onderdelen die niet door de fabrikant zijn aanbevolen of geleverd.
- Niet aan het snoer c.q. het apparaat trekken om de stekker uit de wandcontactdoos te halen. De stekker nooit met natte of vochtige handen aanraken.
- Let op met ijsklontjes en ijsjes. Als deze direct uit de vriezer geconsumeerd worden dan bestaat de kans op vrieswonden.
- Dompel het apparaat, het snoer of de stekker nooit onder in water.
- Het apparaat is niet geschikt om gebruikt te worden met een timer of een aparte afstandsbediening.
- Dit apparaat is uitsluitend geschikt voor huishoudelijk gebruik. Wanneer het apparaat oneigenlijk gebruikt wordt, kan er bij eventuele defecten geen aanspraak op schadevergoeding worden gemaakt en vervalt het recht op garantie.
-  Als u besluit het apparaat, vanwege een defect, niet langer te gebruiken, adviseren wij u, nadat u de stekker uit de wandcontactdoos heeft verwijderd, het snoer af te knippen.  Huishoudelijke apparaten horen niet bij het vuilnis. Breng het apparaat naar de betreffende afvalverwerkingafdeling van uw gemeente.

KOELMIDDEL

Het koelmiddel isobuteen (R600a) bevindt zich in het koelmiddelcircuit van het apparaat. Dit is een natuurlijk en uiterst milieuvriendelijk gas, het is echter wel brandbaar. Zorg ervoor dat tijdens het vervoer en de installatie van het apparaat geen van de onderdelen van het koelmiddelcircuit beschadigd raakt. Het koelmiddel (R600a) is brandbaar.

WAARSCHUWING: Koelkasten bevatten koelmiddel en isolatiegassen. Koelmiddelen en gassen moeten professioneel worden afgevoerd, aangezien ze oogletsel kunnen veroorzaken of in brand kunnen vliegen. Zorg ervoor dat de buizen van het koelmiddelcircuit niet beschadigd raken alvorens het apparaat wordt afgevoerd om te worden afgedankt.



WAARSCHUWING: Risico op brand / brandbaar materiaal

Wanneer het koelmiddelcircuit beschadigd raakt:

- Vermijd open vuur en ontstekingsbronnen.
- Ventileer de ruimte waarin het apparaat zich bevindt grondig.

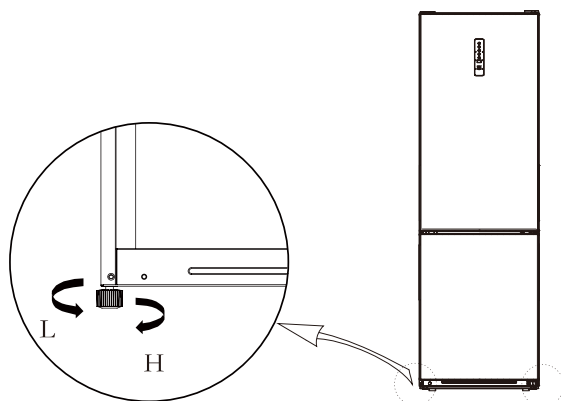
Het is gevaarlijk om de specificaties te wijzigen of dit product op de een of andere manier aan te passen. Beschadigingen aan het netsnoer kunnen leiden tot kortsluiting, brand en/of elektrische schokken.

2 productomschrijving

1. Thermostaat met verlichting
2. Legplank
3. Groentelade
4. Deurvak
5. Vrieslade
6. Flessenvak



3 ingebruikname



Voordat u het apparaat voor de eerste maal in gebruik neemt, dient u als volgt te werk te gaan: pak het apparaat voorzichtig uit en verwijder al het verpakkingsmateriaal en eventueel promotionele stickers. De verpakking (plastic zakken, piepschuim en karton) buiten het bereik van kinderen houden. Controleer na het uitpakken het apparaat zorgvuldig op uiterlijke schade, mogelijk ontstaan tijdens transport. Plaats het apparaat op een stevige, vlakke ondergrond en let op dat er genoeg ruimte omheen is voor voldoende ventilatie. Er is minimaal 10 cm rondom nodig tussen het apparaat en de muren. Op deze wijze kan het apparaat de warmte goed kwijt, goed koelen en energiezuinig functioneren. Met de stelvoetjes kunt u het apparaat waterpas zetten. Plaats het apparaat niet in de buurt van warmtebronnen zoals verwarming of fornuis. Let op de klimaatklasse van het apparaat. Bij plaatsing in een te koude ruimte zal de koelkast niet goed functioneren.

Laat het apparaat, nadat het geplaatst is, minimaal 3 uur staan voordat u de stekker in het stopcontact steekt.

Reinig eerst de binnenkant van het apparaat. Gebruik hiervoor een warm sopje met bijvoorbeeld afwasmiddel, allesreiniger of soda. Neem de binnenkant van het apparaat na het schoonmaken af met schoon water en droog alles goed na. Laat het apparaat 1 à 2 uur drogen.

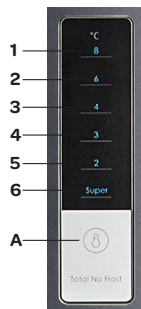
4 gebruik

De bediening van het apparaat bevindt zich op de deur. Controleer of de spanning overeenkomt met de spanning die vermeld is op het typeplaatje en steek de stekker in het stopcontact.

A: Insteltoets temperatuur

Display

1. Temperatuurstand 1
2. Temperatuurstand 2
3. Temperatuurstand 3
4. Temperatuurstand 4
5. Temperatuurstand 5
6. Temperatuurstand 6 (Super vriezen)



Temperatuur instellen

Na het inschakelen van de koelkast zal het display (inclusief de toets voor temperatuurinstelling) 3 seconden lang oplichten. Daarna zal de koelkast automatisch worden ingesteld op temperatuurstand 3. Druk herhaaldelijk op de insteltoets om de gewenste temperatuur in te stellen. Na 15 seconden schakelt de koelkast over op de nieuw gekozen stand.

Standaardweergave

In het geval van een storing zal het betreffende LED-schermpje een foutcode aangeven. Als er geen storing is, zal het LED-schermpje de huidige temperatuurstand aangeven.

Super koelen

De stand super koelen zorgt ervoor dat het apparaat snel koud wordt. Als er veel voedsel tegelijkertijd in de koelkast wordt bewaard dan kan de super koelen functie aangezet worden. De koelkast zal gedurende 2,5 uur het voedsel zo koel mogelijk maken en daarna schakelt de koelkast weer terug naar de vooraf ingestelde temperatuur. Om de functie super koelen in te stellen, drukt u herhaaldelijk op de temperatuur insteltoets om temperatuurstand 6 (super koelen) te selecteren.

Attentie:

De stand omgevingstemperatuur, de frequentie van het openen van de deur en de positie van het apparaat hebben invloed op de temperatuur in het apparaat. Houd hier rekening mee met het instellen van de thermostaat.

- Plaats geen heet voedsel in het apparaat.
- Plaats nooit gevaarlijke, licht ontvlambare of explosieve stoffen zoals alcohol, aceton of benzine in het apparaat omdat er een kans op explosiegevaar is.
- Pak vlees en vis goed in om nare geuren te voorkomen.
- Laat voldoende ruimte tussen de verschillende levensmiddelen om de lucht goed te kunnen laten circuleren.
- Plaats geen voedsel tegen de achterwand van het apparaat. De schappen hebben een stop om dit te vermijden.
- Laat de deur niet langer open dan noodzakelijk.

5 tips

- Een hoge omgevingstemperatuur beïnvloedt het energieverbruik nadelig. Ook direct zonlicht en andere warmtebronnen in de buurt van het apparaat hebben een ongunstige invloed.
- Houd de ventilatieopeningen vrij. Afgedekte en vervuilde openingen veroorzaken een hoger energieverbruik. Zorg voor voldoende ruimte rondom de koelkast zodat een goede ventilatie en luchtstroming rondom het apparaat mogelijk is.
- Open de deur van het apparaat niet vaker dan nodig is en laat de deur zo kort mogelijk open.
- Zet de thermostaat op een lagere stand als de omstandigheden dat toelaten.
- Laat gekookt voedsel wat u in het apparaat wilt bewaren eerst afkoelen tot kamertemperatuur voordat u het in het apparaat legt.
- Rijp of ijs zorgen ervoor dat het stroomverbruik toeneemt. Verwijder deze daarom regelmatig zodra ze 3 tot 5 mm dik zijn.
- Een deurrubber dat niet goed sluit kan het stroomverbruik verhogen. Laat het daarom op tijd en door een vakman vervangen.
- Als de instructies niet worden nageleefd dan kan dat leiden tot een hoger stroomverbruik.

Houd u aan de volgende instructies om besmetting van voedsel te voorkomen

- Wanneer de deur langere tijd open blijft kan de temperatuur in de compartimenten van het apparaat significant stijgen.
- Reinig oppervlakken die in contact met voedsel kunnen komen en toegankelijke afvoersystemen regelmatig.
- Bewaar rauw vlees en rauwe vis in geschikte verpakkingen in de koelkast zodat deze niet in contact komen met ander voedsel of vloeistof op ander voedsel kunnen lekken.
- Diepvriescompartimenten met twee sterren zijn geschikt voor het bewaren van reeds bevroren voedsel, het bewaren of maken van ijs en het maken van ijsblokjes.
- Compartimenten met één, twee of drie sterren zijn niet geschikt voor het invriezen van vers voedsel.

Volgorde	Compartimenten TYPE	Aanbevolen bewaartemp. [°C]	Geschikt voedsel
1	Koelkast	+2 - +8	Eieren, bereid voedsel, verpakt voedsel, fruit en groenten, zuivelproducten, taarten, dranken en ander voedsel dat niet geschikt is om in te vriezen.
2	(***)*-Vriezer	≤-18	Zeevruchten (zeevis, garnalen, schelpdieren), zoetwaterproducten en vleesproducten (aanbevolen bewaartijd maximaal 3 maanden, hoe langer de bewaartijd, hoe verder smaak en voedingswaarde achteruit gaan), geschikt voor bevroren vers voedsel.
3	***-Vriezer	≤-18	Zeevruchten (zeevis, garnalen, schelpdieren), zoetwaterproducten en vleesproducten (aanbevolen bewaartijd maximaal 3 maanden, hoe langer de bewaartijd, hoe verder smaak en voedingswaarde achteruit gaan), geschikt voor bevroren vers voedsel.
4	**-Vriezer	≤-12	Zeevruchten (zeevis, garnalen, schelpdieren), zoetwaterproducten en vleesproducten (aanbevolen bewaartijd maximaal 3 maanden, hoe langer de bewaartijd, hoe verder smaak en voedingswaarde achteruit gaan), geschikt voor bevroren vers voedsel.
5	*-Vriezer	≤-6	Zeevruchten (zeevis, garnalen, schelpdieren), zoetwaterproducten en vleesproducten (aanbevolen bewaartijd maximaal 3 maanden, hoe langer de bewaartijd, hoe verder smaak en voedingswaarde achteruit gaan), geschikt voor bevroren vers voedsel.
6	0-sterren	-6 - 0	Vers varkensvlees, rundvlees, vis, kip, verpakt bewerkt voedsel, enz. (consumptie op dezelfde dag aanbevolen, bij voorkeur binnen 3 dagen). Gedeeltelijk verpakt bewerkt voedsel (niet geschikt om in te vriezen).
7	Koeling	-2 - +3	Vers/bevroren varkensvlees, rundvlees, kip, zoetwaterproducten enz. (7 dagen te bewaren onder 0°C, boven 0°C wordt consumptie op dezelfde dag aanbevolen, bij voorkeur niet meer dan 2 dagen). Zeevruchten (minder dan 0°C gedurende 15 dagen, het wordt niet aanbevolen dit boven 0°C te bewaren).
8	Vers voedsel	0 - +4	Vers varkensvlees, rundvlees, vis, kip, bereid voedsel, enz. (consumptie op dezelfde dag aanbevolen, bij voorkeur binnen 3 dagen).
9	Wijn	+5 - +20	Rode wijn, witte wijn, mousserende wijn enz.

Let op: bewaar verschillende soorten voedsel volgens de aanwijzingen op de compartimenten of de aanbevolen bewaartemperatuur van uw gekochte producten.

- Als de koelkast langere tijd leeg blijft, schakel deze dan uit, ontdooi, reinig en droog deze en laat de deur open om te voorkomen dat zich schimmel in het apparaat vormt.

Reinigen van waterdispenser (speciaal voor producten met waterdispenser):

- Reinig de watertanks als ze gedurende 48 uur niet zijn gebruikt; spoel het watersysteem helemaal door als er gedurende 5 dagen geen water is getapt.

WAARSCHUWING – Verpak voedsel in zakjes en vloeistoffen in flessen of andere lekvrije verpakkinge. Hierdoor hoeft u de koelkast minder vaak schoon te maken.

6 Reiniging & onderhoud

Zet voordat u het apparaat gaat reinigen deze uit door de stekker uit de wandcontactdoos te verwijderen.

Neem de voedingsmiddelen uit de koelkast. Reinig de binnenkant van de koelkast. Gebruik hiervoor een warm sopje met een neutraal reinigingsmiddel om vieze geuren te voorkomen. Neem de binnenkant van de koelkast na het schoonmaken af met schoon water en droog alles goed na. Laat het apparaat 1 à 2 uur drogen. De schappen en de lades kunt u eenvoudig uit de koelkast nemen en met de hand afwassen. Deze onderdelen mogen niet in de vaatwasmachine gereinigd worden.

Voor gebieden die moeilijk te reinigen in de koelkast, zoals smalle openingen of hoeken, is het raadzaam om ze regelmatig schoon te vegen met een zachte doek of zachte borstel. Indien nodig kan gebruik gemaakt worden van een hulpmiddel, zoals dunne stokjes (zoals een cocktailprikker) om ervoor te zorgen dat er zich geen vuil kan ophopen in deze gebieden.

Reinig de buitenkant van de koelkast en de deurrubbers met een zachte, vochtige doek.

Reinig de achterzijde van de koelkast en de ondergrond waar de koelkast op staat minstens een keer per jaar met een stofzuiger zodat de ventilatieopeningen schoon blijven en de koelkast zo optimaal mogelijk en energiezuinig kan functioneren.

Gebruik geen harde borstels, staalwol, schuurmiddelen (zoals tandpasta), organische oplosmiddelen (zoals alcohol, aceton, oliën, enz.), kokend water, zuur of alkalische producten om de koelkast te reinigen. Dit kan de buiten- of binnenkant van het apparaat beschadigen. Kokend water en benzeen kunnen plastic delen vervormen of beschadigen.

Ontdooien

Het vriesgedeelte van dit apparaat is vorstvrij - **no-frost**. Bij correct gebruik zal er geen ijsvorming plaatsvinden.

Mocht er toch een ijslaag ontstaan, ontdooi het vriesgedeelte dan wanneer de ijslaag een dikte van 3 mm heeft bereikt. Verwijder alle producten uit het vriesgedeelte. Bewaar de bevroren producten op een koele plaats ingepakt in kranten en dekens. Verwijder de stekker uit het stopcontact en houd tijdens het ontdooien van het vriesgedeelte de deur van het koelgedeelte gesloten.

Ontdooi het vriesgedeelte. Het ontdooien kunt u versnellen door een schaal met heet water in het vriesgedeelte te plaatsen. Gebruik geen scherpe metalen voorwerpen om het vriesgedeelte schoon te krabben, maar gebruik een plastic ijsschraper.

Maak het vriesgedeelte schoon en droog. Steek de stekker in het stopcontact en zet de thermostaat weer op de gewenste stand. Plaats de bevroren producten pas in het vriesgedeelte als deze weer op temperatuur is.

Waarschuwing: Verwijder ijsaanslag nooit met scherpe voorwerpen, ontdooisprays, een föhn, een straalkachel of iets dergelijks.

Dit kan leiden tot onveilige situaties en onherstelbare schade veroorzaken aan het apparaat.

Het vervangen van de LED lamp

Dit apparaat is voorzien van een LED lamp. Deze lamp gaat langere tijd mee. Wanneer de LED lamp in het apparaat kapot is, kunt u deze niet zelf vervangen. Neem contact op met de servicedienst van Inventum.

7 storingen oplossen

In het geval van een storing aan de electronica kunnen de LED's op het bedieningspaneel gaan branden.		
Storingscode	Oorzaak	Oplossing
LED 1 en LED 2 branden	Storing temperatuursensor koelkastgedeelte	Neem contact op met de klantenservice van Inventum.
LED 1 en LED 3 branden	Storing ontdooi-element vriesgedeelte	Neem contact op met de klantenservice van Inventum.
LED 1 en LED 4 branden	Storing omgevingstemperatuursensor	Neem contact op met de klantenservice van Inventum.
Storing	Oorzaak	Oplossing
Apparaat doet niets; lampje brandt niet	Stekker niet in het stopcontact	Steek de stekker in het stopcontact
Temperatuur in de koelkast te hoog of te laag	Thermostaat verkeerd ingesteld	Zet de thermostaat op de juiste stand
	Ventilatie-openingen zijn geblokkeerd	Reinig de ventilatie-openingen
Apparaat maakt lawaai	Is het apparaat goed geïnstalleerd?	Controleer de installatie
	Raakt de achterkant van de koelkast iets?	Controleer dit en plaats de koelkast verder naar voren



Opmerking: het borrelen en het maken van expansiegeluiden in het koelcircuit is normaal.

1 safety instructions

- **Please read these instructions before operating the appliance and retain for future use.**
- Only use this appliance for the purposes described in the instruction. The appliance is suitable for storing food. It is possible to freeze fresh food in the freezer section.
- Only connect the appliance to alternate current, to an earthed wall socket, with a mains voltage that corresponds with the information provided on the information plate of the appliance.
- Do not use single/multiple adapters or extension cords.
- Do not use the appliance if the plug, cord or appliance are damaged, or if the appliance no longer functions properly or if it is damaged in any other way. If this is the case, consult the shop or our technical service. Never replace the plug or cord yourself.
- The appliance must be moved and installed by two or more persons.
- Be careful when moving the appliance to prevent the floor from getting damaged.
- During installation, do make sure the power cable is not damaged.
- Check that the appliance is not placed too close to a heat source.
- In order to ensure proper ventilation, a free space of 10 cm should be maintained around the appliance.
- Never cover the ventilation openings.
- Make sure the cooling pipes do not get damaged.
- Install the appliance on a sturdy, flat and stable surface.
- Install the appliance in a dry and well ventilated room. The appliance is intended for use in a room where the ambient temperature falls within the applicable class, depending on the climate class found on the information plate on the back of the appliance.

Climatic class	Ambient temperature
SN	From 10°C to 32°C
N	From 16°C to 32°C
ST	From 16°C to 38°C
T	From 16°C to 43°C

- Do not store explosive or highly flammable substances in the appliance. The vapours could cause a fire hazard or an explosion.
- Do not store glass bottles or jars with liquids in the freezer, as they could break when frozen.
- Do not use mechanical, electrical or chemical agents to speed up the defrosting process.
- Make sure that children are unable to play with the appliance, such as hide in it. This is dangerous.
- Keep the appliance out of reach of children. Children do not see the dangers when handling electrical appliances. Therefore, never allow children to work with electrical appliances without supervision. Keep the appliance and cord out of reach of children younger than 8 years of age.
Note: Children aged from 3 to 8 years are allowed to load and unload refrigerating appliances.
- The appliance can be used by children of 8 years and older and persons with a limited physical, sensory or mental capacity or lack of experience or knowledge, provided they use the appliance under supervision or have been instructed about its safe use and understand the hazards involved.
- The appliance may not be cleaned or maintained by children, unless this is done under supervision.
- Repairs to electrical appliances should only be performed by skilled persons. It is dangerous to perform a repair whereby the base unit of the appliance must be opened.
- Only use and store the appliance indoors.
- Never bend the power cord sharply or allow it to run across hot parts.
- Always remove the plug from the socket when the appliance must be cleaned or repaired.
- Never use the appliance with parts that are not recommended or supplied by the manufacturer.
- Do not pull the cord and/or appliance to remove the plug from the wall socket. Never touch the plug with wet or moist hands.
- Be careful with ice cubes and ice pops. If these are consumed directly out of the freezer, there is a risk of frostbite.
- Never submerge the appliance, cord or plug in water.

- The appliance cannot be used with a timer or separate remote control.
- This appliance is only suitable for household use. If the appliance is not used as intended, no compensation can be claimed in case of defects or accidents and the warranty will be invalidated.
-  If you decide not to use the appliance any more due to a defect, we recommend cutting off the cord after removing  the plug from the wall socket. Household appliances are not normal waste. Take the appliance to the waste processing department concerned of your municipality.

Refrigerant

The refrigerant isobutene (R600a) is contained within the refrigerant circuit of the appliance, a natural gas with a high level of environmental compatibility, which is nevertheless flammable. During transportation and installation of the appliance, ensure that none of the components of the refrigerant circuit becomes damaged. The refrigerant (R600a) is flammable.

WARNING: Refrigerators contain refrigerant and gases in the insulation. Refrigerant and gases must be disposed of professionally as they may cause eye injuries or ignition. Ensure that tubing of the refrigerant circuit is not damaged prior to proper disposal.



WARNING: Risk of fire/ flammable materials

If the refrigerant circuit should be damaged:

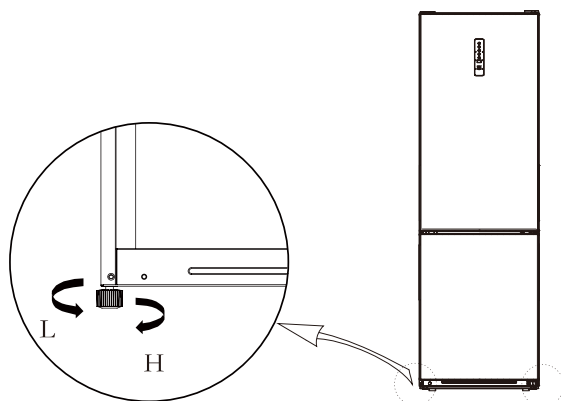
- Avoid open flames and sources of ignition.
 - Thoroughly ventilate the room in which the appliance is situated.
- It is dangerous to alter the specifications or modify this product in any way. Any damage to the cord may cause a shortcircuit, fire, and/or electric shock.

2 product description

1. Thermostat with lighting
2. Shelf
3. Vegetable drawer
4. Door compartment
5. Freezer drawer
6. Bottle compartment



3 using the appliance for the first time



Before using the appliance for the first time, you should proceed as follows: carefully unpack the appliance and remove all packaging material and any promotional stickers. Keep the packaging (plastic bags, polystyrene and cardboard) out of the reach of children. After unpacking the appliance, check it for external damage that may have occurred during transport. Place the appliance on a sturdy, flat surface and make sure there is enough space all around for sufficient ventilation. A minimum space of 10 cm is required between the appliance and the surrounding walls. In this way the appliance is able to release heat properly, cool well and function in an energy efficient way. You can use the adjustable feet to level the appliance. Do not place the appliance near heat sources such as central heating or a stove. Do take note of the climate class of the appliance. When placed in a room that is too cold, the refrigerator will not function properly.

After placing the appliance, leave it for at least 3 hours before inserting the plug in the socket.

First clean the interior of the appliance. Use warm soapy water with, for instance, washing-up liquid, all-purpose cleaner or soda. Wipe the inside of the appliance after cleaning with clean water and properly wipe everything dry. Leave the appliance to dry for 1 to 2 hours.

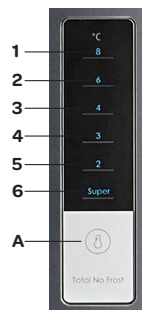
4 usage

The control unit of the appliance is located on the front of the door. Check that the voltage corresponds with the voltage stated on the information plate and insert the plug in the socket.

A: Temperature setting key

Display

1. Temperature position 1
2. Temperature position 2
3. Temperature position 3
4. Temperature position 4
5. Temperature position 5
6. Temperature position 6 (Super freeze)



Setting the temperature

After switching on the refrigerator, the display (as well as the temperature setting key) will light up for 3 seconds. After that, the refrigerator is automatically set to temperature position 3. Repeatedly press the setting key to set the required temperature. After 15 seconds, the refrigerator will go to the newly set selected position.

Standard display

In case of a failure, the LED screen concerned will indicate an error code. If there is no failure, the LED screen will indicate the current temperature position.

Super cooling

The super cooling mode ensures that the appliance cools down rapidly. If too much food is stored in the refrigerator at once, it is possible to switch on the super cooling function. The refrigerator makes the food as cool as possible for a period of 2.5 hours, after which the refrigerator switches back to the pre-set temperature. To activate the super cooling mode, repeatedly press the temperature setting key to select temperature position 6 (super cooling).

Note:

The ambient air temperature, how often the door is opened and the position of the appliance can affect the internal temperature. These factors must be taken into account when setting the thermostat.

- Do not put hot food into the refrigerator.
- Never introduce volatile, inflammable or explosive fluids such as alcohol, acetone or petrol because of the risk of explosion.
- It is advisable to wrap meat and fish to avoid odours.
- Leave sufficient space between the food to enable air to circulate correctly between them. Similarly, when storing them, avoid putting food items in contact with each other.
- Do not place food items in contact with the cold wall at the back of the appliance. The shelves have a stop to avoid this.
- The door should not be left open any longer than necessary.

5 tips

- High ambient temperatures have a negative effect on energy use. Keep the appliance in a position away from direct sunlight or other sources of heat.
- Keep ventilation openings free. Clogged openings lead to higher use of energy.
- Try not to open the door too often, especially when the weather is wet and hot. Once you open the door, mind to close it as soon as possible.
- Turn the thermostat to a lower setting when the circumstances allow it.
- Before storing fresh cooked food, make sure the food has cooled at least to room temperature.
- Ice and frost layer increase energy consumption, so clean the appliance as soon as the layer is 3 to 5 mm thick.
- If the gasket is damaged or if it turns out that the sealing is poor, the energy consumption is substantially higher. To restore efficiency, replace the gasket.
- Always consider the instructions, otherwise the energy consumption is substantially higher.

To avoid contamination of food, please respect the following instructions

- Opening the door for long periods can cause a significant increase of the temperature in the compartments of the appliance.
- Clean regularly surfaces that can come in contact with food and accessible drainage systems.
- Store raw meat and fish in suitable containers in the refrigerator, so that it is not in contact with or drip onto other food.
- Two-star frozen-food compartments are suitable for storing pre-frozen food, storing or making icecream and making ice cubes.
- One-, two- and three-star compartments are not suitable for the freezing of fresh food.

Order	Compartments TYPE	Target storage temp. [°C]	Appropriate food
1	Fridge	+2 - +8	Eggs, cooked food, packaged food, fruits and vegetables, dairy products, cakes, drinks and other foods are not suitable for freezing.
2	(***)*-Freezer	≤-18	Seafood (fish, shrimp, shellfish), freshwater aquatic products and meat products (recommended for 3 months, the longer the storage time, the worse the taste and nutrition), suitable for frozen fresh food.
3	***-Freezer	≤-18	Seafood (fish, shrimp, shellfish), freshwater aquatic products and meat products (recommended for 3 months, the longer the storage time, the worse the taste and nutrition), suitable for frozen fresh food.
4	**-Freezer	≤-12	Seafood (fish, shrimp, shellfish), freshwater aquatic products and meat products (recommended for 3 months, the longer the storage time, the worse the taste and nutrition), suitable for frozen fresh food.
5	*-Freezer	≤-6	Seafood (fish, shrimp, shellfish), freshwater aquatic products and meat products (recommended for 3 months, the longer the storage time, the worse the taste and nutrition), suitable for frozen fresh food.
6	0-star	-6 - 0	Fresh pork, beef, fish, chicken, some packaged processed foods, etc. (Recommended to eat within the same day, preferably no more than 3 days). Partially encapsulated processed foods (non-freezable foods).
7	Chill	-2 - +3	Fresh/ frozen pork, beef, chicken, freshwater aquatic products, etc. (7 days below 0°C and above 0°C is recommended for consumption within that day, preferably no more than 2 days). Seafood (less than 0 for 15 days, it is not recommended to store above 0°C).
8	Fresh food	0 - +4	Fresh pork, beef, fish, chicken, cooked food, etc. (Recommended to eat within the same day, preferably no more than 3 days)
9	Wine	+5 - +20	Red wine, white wine, sparkling wine, etc.

Note: please store different foods according to the compartments or target storage temperature of your purchased products.

- If the refrigerating appliance is left empty for long periods, switch off, defrost, clean, dry, and leave the door open to prevent mould developing within the appliance.

Water dispenser cleaning (special for water dispenser products):

- Clean water tanks if they have not been used for 48 h; flush the water system connected to a water supply if water has not been drawn for 5 days.

WARNING -Food needs to be packed in bags before putting into the refrigerator, and liquids need to be packed in bottles or capped containers to avoid the problem that the product design structure is not easy to clean.

6 Cleaning and maintenance

Before cleaning the appliance, switch it off by removing the plug from the wall socket.

Remove the food from the refrigerator. Clean the inside of the refrigerator. Use warm soapy water with a neutral cleaning agent to prevent nasty smells. Wipe the inside of the refrigerator after cleaning with clean water and properly wipe everything dry. Leave the appliance to dry for 1 to 2 hours. The shelves and drawers can be removed from the refrigerator easily and washed by hand. These components may never be cleaned in the dishwasher.

For areas in the refrigerator that are difficult to clean, such as small openings or corners, it is recommended wiping them clean regularly with a soft cloth or brush. If necessary, a tool can be used, such as thin sticks (cocktail sticks, for example), to make sure no dirt can accumulate in these areas.

Clean the outside of the refrigerator and the door rubbers with a soft damp cloth.

Clean the back of the refrigerator and the surface on which the refrigerator stands at least once a year with a vacuum cleaner, so that the ventilation holes remain clean and the refrigerator is able to function as optimal and as energy-efficient as possible.

Do not use hard brushes, steel wool, abrasives (such as toothpaste), organic solvents (such as alcohol, acetone, oil, etc.), boiling water, acid or alkaline products to clean the refrigerator. This could damage the exterior or interior of the appliance. Boiling water and benzene could deform or damage plastic components.

Defrosting

The freezer section of this appliance is free from frost - **no-frost**. If used correctly, no ice will be formed.

If an ice layer is created after all, defrost the freezer section when the ice layer has reached a thickness of 3 mm. Remove all products from the freezer section. Store the frozen products on a cool location, packaged in newspapers and blankets. Remove the plug from the socket and keep the door of the cooler section closed while defrosting the freezer section.

Defrost the freezer section Defrosting can be accelerated by placing a tray with hot water in the freezer section. Do not use sharp metal objects to scrape the freezer section clean, use a plastic ice scraper.

Clean and dry the freezer section. Insert the plug in the socket and set the thermostat to the required setting. Place the frozen products back in the freezer section once it has reached the required temperature.

Warning: Never remove ice with sharp objects, defrosting sprays, a hair dryer, a heater or something similar.

This could lead to unsafe situations and cause irreparable damage to the appliance.

Replacing the LED lamp

This appliance has been provided with a LED lamp. This lamp lasts for a longer period of time. When the LED lamp in the appliance is broken, you are not able to replace it yourself. Contact the Inventum service department.

7 troubleshooting

In case of a failure in the electronic system, the LEDs on the control panel may light up.		
Failure code	Cause	Solution
LED 1 and LED 2 light up	Failure temperature sensor cooler section	Contact the Inventum customer service.
LED 1 and LED 3 light up	Failure defrost element freezer section	Contact the Inventum customer service.
LED 1 and LED 4 light up	Failure ambient temperature sensor	Contact the Inventum customer service.
Problem	Cause	Solution
Appliance is not functioning; light does not work	Appliance is not plugged in	Plug the appliance in the socket
Temperature inside the larder is too high or too low	Thermostat has been set incorrectly	Set the thermostat correctly
	Air circulation vents are blocked	Clean the ventilation openings
Appliance is excessively noisy	Has the appliance been installed correctly?	Check the installation
	Are the pipes at the back touching or vibrating?	Check it and move the appliance forwards

Note: gurgling and hissing noises due to expansion in the refrigerant circuit are normal.


1 Sicherheitsvorschriften

- **Lesen Sie die Gebrauchsanleitung vor der ersten Verwendung des Geräts vollständig und aufmerksam durch und bewahren Sie diese sorgfältig auf, damit Sie sie auch später noch zurate ziehen können.**
- Verwenden Sie das Gerät ausschließlich für die in der Gebrauchsanleitung beschriebenen Zwecke. Das Gerät ist für die Aufbewahrung von Lebensmitteln bestimmt. Im Gefrierbereich können Sie auch frische Lebensmittel einfrieren.
- Schließen Sie das Gerät nur an Wechselstrom an einer Schuko-Wandsteckdose mit einer Netzspannung an, die der auf dem Typenschild des Geräts angegebenen Spannung entspricht.
- Verwenden Sie keine Einfach-/Mehrfachstecker oder Verlängerungskabel.
- Verwenden Sie das Gerät nicht, wenn der Stecker, das Kabel oder das Gerät beschädigt ist oder wenn das Gerät nicht mehr ordnungsgemäß funktioniert oder wenn es heruntergefallen ist oder auf andere Weise beschädigt wurde. Wenden Sie sich dann an Ihren Händler oder unseren technischen Dienst. Ersetzen Sie den Stecker oder das Kabel auf keinen Fall selbst.
- Das Gerät muss von zwei oder mehr Personen transportiert/umgestellt und angeschlossen werden.
- Stellen Sie das Gerät vorsichtig um, damit der Fußboden nicht beschädigt wird.
- Achten Sie darauf, dass das Stromkabel bei der Installation nicht beschädigt wird.
- Achten Sie darauf, dass das Gerät nicht zu nah bei einer Wärmequelle aufgestellt wird.
- Um eine gute Belüftung zu gewährleisten, muss rund um das Gerät 10 cm Platz frei gehalten werden.
- Decken Sie die Lüftungsöffnungen niemals ab.
- Achten Sie darauf, dass die Kühlleitungen nicht beschädigt werden.
- Stellen Sie das Gerät auf einem festen, ebenen und stabilen Untergrund auf.

- Stellen Sie das Gerät in einem trockenen und gut belüfteten Raum auf. Das Gerät ist für die Verwendung in Räumen ausgelegt, in denen die Umgebungstemperatur in die folgende Klasse fällt (die Klimaklasse ist auf dem Typenschild an der Rückseite des Geräts angegeben).

Klimaklasse	Umgebungstemperatur
SN	10°C bis 32°C
N	16°C bis 32°C
ST	16°C bis 38°C
T	16°C bis 43°C

- Bewahren Sie in dem Gerät keine explosiven und oder leicht entflammbaren Stoffe auf. Die Dämpfe können brand- oder explosionsgefährlich sein.
- Bewahren Sie keine Glasflaschen oder -töpfe mit Flüssigkeiten im Gefrierschrank auf, da diese bersten können.
- Verwenden Sie keine mechanischen, elektrischen oder chemischen Mittel zur Beschleunigung des Abtauvorgangs.
- Treffen Sie entsprechende Maßnahmen, sodass Kinder nicht mit dem Gerät spielen und sich zum Beispiel darin verstecken können. Andernfalls können gefährliche Situationen entstehen.
- Sorgen Sie dafür, dass das Gerät für Kinder unzugänglich ist. Kinder verstehen die Gefahren nicht, die beim Umgang mit elektrischen Geräten entstehen können. Lassen Sie Kinder deshalb nie ohne Aufsicht mit elektrischen Geräten hantieren. Sorgen Sie dafür, dass das Gerät und das Kabel für Kinder unter 8 Jahren unzugänglich sind.
- Das Gerät darf nur dann von Kindern ab 8 Jahren und von Personen mit eingeschränkter körperlicher, sensorischer oder mentaler Leistungsfähigkeit oder einem Mangel an Erfahrung oder Wissen verwendet werden, wenn das Gerät von ihnen unter Aufsicht verwendet wird oder sie über den sicheren Gebrauch des Gerätes instruiert wurden und die sich aus dem Gebrauch ergebenden Gefahren verstehen.
Hinweis: Kinder im Alter zwischen 3 und 8 Jahren dürfen etwas in Kühlgeräte legen und aus Kühlgeräten herausnehmen.
- Das Gerät darf von Kindern nicht gereinigt oder gewartet werden, es sei denn, dies geschieht unter Aufsicht.
- Reparaturen an elektrischen Geräten dürfen nur von Fachleuten durchgeführt werden. Es ist gefährlich, eine Reparatur auszuführen, bei der das Gehäuse des Geräts geöffnet werden muss.

- Verwenden Sie das Gerät nur in Innenräumen und bewahren sie es nur dort auf.
- Knicken Sie das Netzkabel nie stark und lassen Sie es nie über heiße Teile laufen.
- Ziehen Sie immer den Stecker aus der Steckdose, wenn das Gerät gereinigt oder repariert wird.
- Verwenden Sie das Gerät niemals mit Teilen, die nicht vom Hersteller empfohlen oder geliefert wurden.
- Ziehen Sie nie am Kabel oder am Gerät, um den Stecker aus der Wandsteckdose zu ziehen. Fassen Sie den Stecker nie mit nassen oder feuchten Händen an.
- Vorsicht bei Eiswürfeln oder Speiseeis. Wenn diese direkt aus dem Gefrierschrank konsumiert werden, besteht die Gefahr von Erfrierungen.
- Tauchen Sie das Gerät, das Kabel oder den Stecker niemals in Wasser ein.
- Das Gerät darf nicht mit einer Zeitschaltuhr oder einer separaten Fernbedienung betrieben werden.
- Dieses Gerät ist ausschließlich für die Verwendung in Haushalten geeignet. Bei unsachgemäßer Verwendung des Geräts besteht bei eventuellen Defekten kein Anspruch auf Schadensersatz und das Recht auf Garantie verfällt.
-  Wenn Sie beschließen, das Gerät wegen eines Defekts nicht mehr zu verwenden, empfehlen wir Ihnen, das Kabel zu durchtrennen, nachdem Sie den Stecker aus der Wandsteckdose gezogen haben. Haushaltsgeräte gehören nicht in den Restmüll. Bringen Sie das Gerät zur entsprechenden Abfallverwertungsstelle Ihrer Gemeinde.

KÄLTEMITTEL

Der Kältemittelkreislauf des Geräts enthält das Kältemittel Isobuten (R600a), ein natürliches Gas mit einer hohen Umweltverträglichkeit, das jedoch brennbar (entzündlich) ist. Während des Transports und der Installation des Geräts müssen Sie daher sicherstellen, dass die Komponenten des Kältemittelkreislaufs nicht beschädigt werden. Das Kältemittel (R600a) ist brennbar.

WARNUNG: Kühlschränke enthalten Kältemittel und Gase in der Isolierung. Kältemittel und Gase müssen auf eine professionelle Weise entsorgt werden, da sie Augenverletzungen verursachen oder sich entzünden können. Stellen Sie vor der ordnungsgemäßen Entsorgung sicher, dass die Leitungen des Kältemittelkreislaufs nicht beschädigt sind.



WARNUNG: Brandgefahr/brennbare Materialien

Beachten Sie Folgendes, wenn der Kältemittelkreislauf beschädigt ist:

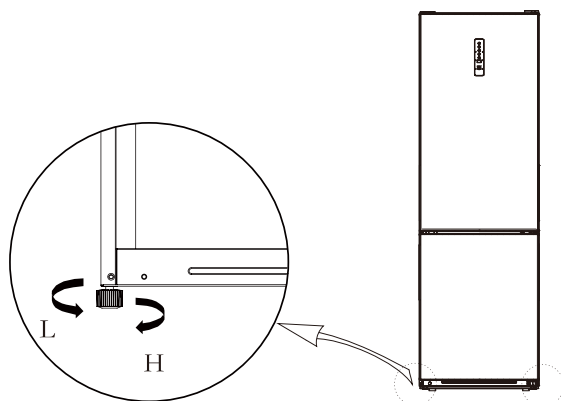
- Vermeiden Sie offenes Feuer und Zündquellen.
 - Lüften Sie den Raum, in dem sich das Gerät befindet, gründlich.
- Es ist gefährlich, die Spezifikationen zu ändern oder dieses Produkt auf irgendeine Weise zu modifizieren. Schäden am Kabel können zu einem Kurzschluss, Feuer und/oder einem elektrischen Schlag führen.

2 Produktbeschreibung

1. Thermostat mit Beleuchtung
2. Einlegeboden
3. Gemüseschublade
4. Türfach
5. Gefrierschublade
6. Flaschenfach



3 Inbetriebnahme



Bevor Sie das Gerät zum ersten Mal benutzen, müssen Sie Folgendes tun: Packen Sie das Gerät vorsichtig aus und entfernen Sie das gesamte Verpackungsmaterial und eventuelle Werbeaufkleber. Bewahren Sie die Verpackung (Plastikbeutel, Styropor und Pappe) immer für Kinder unzugänglich auf. Kontrollieren Sie das Gerät nach dem Auspacken gründlich auf äußerliche Schäden, die eventuell durch den Transport entstanden sein können. Stellen Sie das Gerät auf einem stabilen, flachen Untergrund auf und achten Sie darauf, dass rundherum Platz für eine ausreichende Belüftung vorhanden ist. Zwischen dem Gerät und den Wänden müssen rundherum mindestens 10 cm frei sein. Auf diese Art und Weise kann das Gerät Wärme gut ableiten, richtig kühlen und sparsam laufen. Mit den Stellfüßen können Sie das Gerät waagrecht ausrichten. Stellen Sie das Gerät nicht in die Nähe von Wärmequellen wie Heizungen oder Herden. Beachten Sie die Klimaklasse des Geräts. Bei der Aufstellung in einem zu kühlen Raum funktioniert der Kühlschrank nicht optimal.

Lassen Sie das Gerät nach dem Aufstellen mindestens drei Stunden stehen, bevor Sie den Stecker in die Steckdose stecken.

Reinigen Sie zuerst den Innenraum des Geräts. Verwenden Sie dazu warmes Wasser mit beispielsweise Spülmittel, Allesreiniger oder Soda. Spülen Sie die Innenseite des Geräts nach der Reinigung mit klarem Wasser ab und trocknen Sie sie gründlich ab. Lassen Sie das Gerät 1 bis 2 Stunden trocknen.

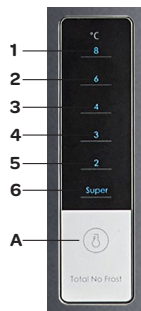
4 Gebrauch

Die Bedienungsvorrichtung des Geräts befindet sich auf der Tür. Kontrollieren Sie, ob die Netzspannung mit der auf dem Typenschild angegebenen Spannung übereinstimmt, und stecken Sie den Stecker in die Steckdose.

A: Temperatureinstellung

Display

1. Temperaturstufe 1
2. Temperaturstufe 2
3. Temperaturstufe 3
4. Temperaturstufe 4
5. Temperaturstufe 5
6. Temperaturstufe 6 (Super-Gefrieren)



Temperatur einstellen

Nach dem Einschalten des Kühlschranks leuchtet das Display (einschließlich der Temperatureinstelltaste) drei Sekunden lang auf. Anschließend wird der Kühlschrank automatisch auf die Temperaturstufe 3 eingestellt. Drücken Sie die Einstelltaste mehrere Male, um die gewünschte Temperatur einzustellen. Nach 15 Sekunden wechselt der Kühlschrank in die eingestellte Temperaturstufe.

Standardanzeige

Bei einer Störung wird auf der entsprechenden LED-Anzeige ein Fehlercode angezeigt. Wenn keine Störung vorliegt, zeigt die LED-Anzeige die aktuelle Temperatureinstellung an.

Um die Funktion Super-Gefrieren einzustellen, drücken Sie mehrmals die Temperatureinstelltaste, um die Temperaturstufe 6 (Super-Gefrieren) auszuwählen.

Super-Kühlen

Der Betriebsmodus Super-Kühlen sorgt dafür, dass das Gerät schnell kühlt. Wenn viele Lebensmittel gleichzeitig im Kühlschrank gelagert werden, kann es sinnvoll sein, die Funktion Super-Kühlen einzuschalten. Der Kühlschrank kühlt die Lebensmittel dann 2,5 Stunden lang auf der kältesten Einstellung und kehrt dann wieder zur vorab eingestellten Temperatur zurück. Um die Funktion Super-Kühlen einzustellen, drücken Sie mehrmals die Temperatureinstelltaste, um die Temperaturstufe 6 (Super-Kühlen) auszuwählen.

Achtung:

Die Umgebungstemperatur, die Häufigkeit, mit der die Tür geöffnet wird, und die Position des Geräts wirken sich auf die Temperatur im Inneren aus. Berücksichtigen Sie dies bitte bei der Einstellung des Thermostats.

- Legen Sie keine heißen Lebensmittel in das Gerät
- Stellen Sie niemals gefährliche, leicht entflammare oder explosive Stoffe wie Alkohol, Aceton oder Benzin in das Gerät, andernfalls kann Explosionsgefahr bestehen.
- Verpacken Sie Fleisch und Fisch gut, um unangenehme Gerüche zu vermeiden.
- Lassen Sie ausreichend Raum zwischen den verschiedenen Lebensmitteln, damit die Luft gut zirkulieren kann.
- Legen Sie keine Lebensmittel direkt gegen die Rückwand des Geräts. Die Einlegeböden sind hinten mit einer Kante ausgeführt, um dies zu vermeiden.
- Lassen Sie die Tür nicht länger als nötig geöffnet.

5 Tipps

- Eine hohe Umgebungstemperatur hat einen negativen Einfluss auf den Energieverbrauch. Auch direkte Sonneneinstrahlung und andere Wärmequellen in der Nähe des Geräts haben eine ungünstige Auswirkung.
- Halten Sie die Lüftungsöffnungen frei. Verdeckte und verschmutzte Öffnungen führen zu einem hohen Energieverbrauch. Achten Sie auf ausreichend Platz rundum den Kühlschrank, damit eine gute Belüftung und ein guter Luftstrom um das Gerät herum gewährleistet sind.
- Öffnen Sie die Tür des Geräts nicht häufiger als unbedingt erforderlich und lassen Sie die Tür möglichst kurz offen.
- Stellen Sie den Thermostat weniger kalt ein, wenn die Umstände dies zulassen.
- Lassen Sie gekochte Lebensmittel, die Sie im Gerät aufbewahren möchten, erst auf Zimmertemperatur abkühlen, bevor Sie sie hineinlegen.

- Reif oder Eis führen zu einem höheren Stromverbrauch. Entfernen Sie dies(en) daher regelmäßig, wenn die Schicht 3 bis 5 mm dick ist.
- Ein Türgummi, das nicht gut schließt, kann zu erhöhtem Stromverbrauch führen. Lassen Sie es daher rechtzeitig von einem Fachmann austauschen.
- Wenn die Anweisungen nicht befolgt werden, kann dies zu höherem Stromverbrauch führen.

Um Verunreinigungen von Lebensmitteln vorzubeugen, beachten Sie bitte die folgenden Anweisungen:

- Wenn die Tür über einen langen Zeitraum geöffnet bleibt, kann die Temperatur in den verschiedenen Fächern des Geräts beträchtlich ansteigen.
- Reinigen Sie die Oberflächen, die mit Lebensmitteln in Kontakt kommen, und die zugänglichen Ablaufsysteme regelmäßig.
- Bewahren Sie rohes Fleisch und rohen Fisch in geeigneten Behältern im Kühlschrank auf, sodass diese nicht mit anderen Lebensmitteln in Kontakt kommen oder deren Flüssigkeit nicht auf andere Lebensmittel tropft.
- 2 Sterne-Gefrierfächer sind für das Aufbewahren von bereits tiefgekühlten Lebensmitteln, das Aufbewahren oder Zubereiten von Eiscreme und das Herstellen von Eiswürfeln geeignet.
- Gefrierfächer mit 1, 2 oder 3 Sternen sind nicht für das Einfrieren von frischen Lebensmitteln geeignet.

Nummer	Fächer-TYP	Lagertemp. [°C]	Geeignete Lebensmittel
1	Kühlschrank	+2 ~ +8	Eier, gekochte Lebensmittel, verpackte Lebensmittel, Obst und Gemüse, Milchprodukte, Gebäck, Getränke und andere Lebensmittel, die nicht tiefgefroren werden können.
2	(***)*-Gefrierfach	≤-18	Meeresfrüchte (Fisch, Garnelen, Schalentiere), Süßwasser-Fischereiprodukte und Fleischprodukte (empfohlene Lagerdauer: 3 Monate; je länger ein Produkt gelagert wird, desto stärker werden Geschmack und Nährwerte beeinträchtigt), geeignet für tiefgekühlte frische Lebensmittel.
3	***-Gefrierfach	≤-18	Meeresfrüchte (Fisch, Garnelen, Schalentiere), Süßwasser-Fischereiprodukte und Fleischprodukte (empfohlene Lagerdauer: 3 Monate; je länger ein Produkt gelagert wird, desto stärker werden Geschmack und Nährwerte beeinträchtigt), geeignet für tiefgekühlte frische Lebensmittel.
4	** -Gefrierfach	≤-12	Meeresfrüchte (Fisch, Garnelen, Schalentiere), Süßwasser-Fischereiprodukte und Fleischprodukte (empfohlene Lagerdauer: 3 Monate; je länger ein Produkt gelagert wird, desto stärker werden Geschmack und Nährwerte beeinträchtigt), geeignet für tiefgekühlte frische Lebensmittel.
5	*-Gefrierfach	≤-6	Meeresfrüchte (Fisch, Garnelen, Schalentiere), Süßwasser-Fischereiprodukte und Fleischprodukte (empfohlene Lagerdauer: 3 Monate; je länger ein Produkt gelagert wird, desto stärker werden Geschmack und Nährwerte beeinträchtigt), geeignet für tiefgekühlte frische Lebensmittel.
6	0 Sterne	-6 ~ 0	Frisches Fleisch (Schwein, Rind, Hähnchen), frischer Fisch, bestimmte verpackte und verarbeitete Lebensmittel usw. (Es wird empfohlen, diese Produkte am selben Tag zu verzehren, auf jeden Fall jedoch innerhalb von 3 Tagen.) Selbst verpackte/teilweise eingewickelte verarbeitete Lebensmittel (nicht zum Tiefkühlen geeignete Lebensmittel).
7	Kühlbereich	-2 ~ +3	Frisches/gefrorenes Fleisch (Schwein, Rind, Hähnchen), Süßwasser-Fischereiprodukte usw. (7 Tage bei einer Temperatur unter 0°C; bei einer Temperatur über 0°C wird der Verzehr am selben Tag empfohlen, auf jeden Fall jedoch innerhalb von 2 Tagen.) Meeresfrüchte (Bei Temperaturen unter 0°C: 15 Tage; es wird nicht empfohlen, diese Produkte bei Temperaturen über 0°C zu lagern.)
8	Frische Lebensmittel	0 ~ +4	Frisches Fleisch (Schwein, Rind, Hähnchen), frischer Fisch, gekochte Lebensmittel usw. (Es wird empfohlen, diese Produkte am selben Tag zu verzehren, auf jeden Fall jedoch innerhalb von 3 Tagen.)
9	Wein	+5 ~ +20	Rotwein, Weißwein, Sekt usw.

Wichtiger Hinweis: Bewahren Sie unterschiedliche Lebensmittel in den entsprechenden Fächern oder bei der für die gekauften Produkte angegebenen Lagertemperatur auf.

- Wenn das Kühlgerät über einen langen Zeitraum nicht verwendet wird, müssen Sie es ausschalten, abtauen, reinigen, trocknen und die Tür offen lassen, um zu verhindern, dass sich im Gerät Schimmel bildet.

Reinigung des Wasserspenders (speziell für Produkte mit Wasserspender):

- Reinigen Sie die Wasserbehälter, wenn diese 48 Stunden nicht verwendet wurden; spülen Sie das an eine Wasserversorgung angeschlossene Wassersystem, wenn 5 Tage kein Wasser entnommen wurde.

WARNUNG – Die Lebensmittel müssen in den Tüten verpackt werden, bevor sie in den Kühlschrank gelegt werden, und die Flüssigkeiten müssen in Flaschen oder geschlossenen Behältern verpackt werden, um das Problem zu vermeiden, dass die Gestaltungsstruktur des Produktes nicht leicht zu reinigen ist.

6 Reinigung und Wartung

Bevor Sie das Gerät reinigen, müssen Sie es ausschalten und den Stecker aus der Steckdose ziehen.

Nehmen Sie die Nahrungsmittel aus dem Kühlschrank. Reinigen Sie das Innere des Kühlschranks. Verwenden Sie dazu warmes Wasser mit einem neutralen Reinigungsmittel, um unangenehme Gerüche zu vermeiden. Wischen Sie die Innenseite des Kühlschranks nach der Reinigung mit sauberem Wasser ab und trocknen Sie alles gut nach. Lassen Sie das Gerät 1 bis 2 Stunden trocknen. Die Einlegeböden und Schubladen können Sie einfach aus dem Kühlschrank nehmen und mit der Hand abwaschen. Diese Teile dürfen nicht in der Spülmaschine gereinigt werden.

Bereiche im Kühlschrank, die schwer zu reinigen sind (z. B. kleine Öffnungen oder Ecken) sollten regelmäßig mit einem weichen Tuch oder einer weichen Bürste gereinigt werden. Gegebenenfalls kann dabei auch ein Hilfsmittel wie ein dünner Stab (z. B. ein Cocktailspeiß) verwendet werden, um sicherzustellen, dass sich in diesen Bereichen keine Verunreinigungen ansammeln.

Reinigen Sie die Außenseite des Kühlschranks und die Türgummis mit einem weichen feuchten Tuch.

Reinigen Sie die Rückseite des Geräts und den Boden, auf dem das Gerät steht, mindestens einmal pro Jahr mit einem Staubsauger, damit die Lüftungsöffnungen sauber bleiben und das Gerät optimal und energieeffizient laufen kann.

Verwenden Sie zur Reinigung des Kühlschranks niemals harte Bürsten, Stahlwolle, Scheuermittel (wie Zahnpasta), organische Lösungsmittel (wie Alkohol, Aceton, Öle usw.), kochendes Wasser, saure oder alkalische Produkte. Dies kann die Oberfläche und das Innere des Kühlschranks beschädigen. Durch kochendes Wasser und Benzol können Kunststoffteile verformen oder beschädigt werden.

Abtauen

Der Gefrierbereich dieses Geräts ist mit der **No-Frost**-Technologie ausgestattet. Bei korrekter Verwendung bildet sich kein Eis.

Sollte dennoch eine Eisschicht entstehen, müssen Sie den Gefrierbereich abtauen, wenn die Eisschicht eine Dicke von 3 mm erreicht hat. Entfernen Sie alle Produkte aus dem Gefrierbereich. Bewahren Sie gefrorene Produkte in Zeitungen oder Decken gehüllt an einem kühlen Ort auf. Ziehen Sie den Stecker aus der Steckdose und lassen Sie die Tür des Kühlbereichs während des Abtauens des Gefrierbereichs geschlossen.

Tauen Sie den Gefrierbereich ab. Sie können das Abtauen beschleunigen, indem Sie eine Schale mit heißem Wasser in den Gefrierbereich stellen. Verwenden Sie keine scharfen Gegenstände aus Metall, um Eis aus dem Gefrierbereich zu entfernen. Verwenden Sie dazu einen Eisschaber aus Kunststoff.

Reinigen Sie den Gefrierbereich und trocknen Sie ihn anschließend gründlich. Stecken Sie den Stecker in die Steckdose und stellen Sie den Thermostat wieder auf den gewünschten Stand. Legen Sie die gefrorenen Produkte erst in den Gefrierbereich zurück, wenn dieser wieder die richtige Temperatur erreicht hat.

Warnung: Entfernen Sie Eisablagerungen niemals mit scharfen Gegenständen, Abtausprays, einem Föhn, einem Heizstrahler oder etwas Ähnlichem.

Dies kann zu unsicheren Situationen und irreparablen Schäden am Gerät führen.

Austauschen der LED-Lampe

Das Gerät ist mit einer LED-Lampe ausgestattet. Diese Lampe hat eine lange Lebensdauer. Sollte die LED-Lampe im Gerät defekt sein, können Sie diese nicht selbst austauschen. Nehmen Sie Kontakt mit dem Kundendienst von Inventum auf.

7 Störungen selbst beheben

Wenn eine Störung bei der Elektronik vorliegt, können die LEDs auf dem Bedienfeld aufleuchten.		
Störungscode	Ursache	Lösung
LED 1 und LED 2 leuchten	Störung Temperatursensor Kühlteil	Nehmen Sie Kontakt mit dem Kundendienst von Inventum auf.
LED 1 und LED 3 leuchten	Störung Abtauelement Tiefkühlteil	Nehmen Sie Kontakt mit dem Kundendienst von Inventum auf.
LED 1 und LED 4 leuchten	Störung beim Umgebungstemperatursensor	Nehmen Sie Kontakt mit dem Kundendienst von Inventum auf.
Störung	Ursache	Lösung
Das Gerät funktioniert überhaupt nicht; die Lampe leuchtet nicht.	Stecker nicht in Steckdose	Stecken Sie den Stecker in die Steckdose.
Temperatur im Kühlschrank zu hoch oder zu niedrig	Thermostat falsch eingestellt	Stellen Sie den Thermostat auf die richtige Einstellung.
	Lüftungsöffnungen sind blockiert	Reinigen Sie die Lüftungsöffnungen.
Das Gerät macht Lärm.	Wurde das Gerät richtig installiert?	Überprüfen Sie die Installation.
	Berührt die Rückseite des Kühlschranks etwas?	Überprüfen Sie dies und ziehen Sie den Kühlschrank etwas nach vorne.

Hinweis: Blubbern und Ausdehnungsgeräusche im Kühlkreislauf sind normal.

1 consignes de sécurité

- **Lisez attentivement et entièrement le mode d'emploi avant d'utiliser l'appareil pour la première fois, et conservez-le soigneusement pour une consultation future.**
- Utilisez cet appareil uniquement aux fins décrites dans ce mode d'emploi. Cet appareil convient pour la conservation de produits alimentaires. Le compartiment de congélation vous permet également de congeler des produits alimentaires frais.
- Branchez l'appareil uniquement sur du courant alternatif, sur une prise de courant murale mise à la terre, avec une tension de secteur correspondant à celle indiquée sur la plaque signalétique de l'appareil.
- N'utilisez pas un ou plusieurs adaptateurs ou prolongateurs électriques.
- N'utilisez pas l'appareil si la fiche, le câble d'alimentation ou l'appareil est endommagé, ou si l'appareil ne fonctionne plus correctement ou s'il est tombé ou endommagé d'une autre manière. Dans ce cas, consultez le revendeur ou notre service technique. Ne remplacez en aucun cas la fiche ou le câble d'alimentation vous-même.
- Le déplacement et l'installation de l'appareil doivent être effectués par au minimum deux personnes.
- Déplacez l'appareil avec prudence, afin d'éviter de détériorer le sol.
- Veillez à ce que le câble d'alimentation ne se détériore pas durant l'installation.
- Vérifiez si l'appareil n'est pas placé trop près d'une source de chaleur.
- Afin d'assurer une ventilation correcte, un espace libre de 10 cm doit être conservé autour de l'appareil.
- Ne couvrez jamais les orifices de ventilation.
- Veillez à ce que les conduites de liquide réfrigérant ne se détériorent pas.
- Installez l'appareil sur un sol ou support ferme, plat et stable.


- Installez l'appareil dans un endroit sec et correctement ventilé. L'appareil est prévu pour être utilisé dans une pièce dont la température ambiante relève de la classe suivante, en fonction de la classe climatique indiquée sur la plaque signalétique se trouvant à l'arrière de l'appareil.

Classe climatique	Température ambiante
SN	De 10 °C à 32 °C
N	De 16 °C à 32 °C
ST	De 16 °C à 38 °C
T	De 16 °C à 43 °C

- Ne conservez pas de substances explosives ou facilement inflammables dans l'appareil. Les vapeurs peuvent provoquer un risque d'incendie ou d'explosion.
- Ne conservez pas dans le congélateur de pots ou bouteilles en verre contenant des liquides, car ils pourraient se briser du fait de la congélation.
- N'employez pas de moyens mécaniques, électriques ou chimiques pour accélérer le processus de dégivrage.
- Veillez à ce que les enfants ne puissent pas jouer avec l'appareil, comme se cacher dedans. Ceci est dangereux.
- Maintenez l'appareil hors de portée des enfants. Les enfants ne sont pas conscients des dangers qui peuvent résulter de la manipulation d'appareils électriques. Ne laissez donc jamais des enfants utiliser des appareils électriques sans surveillance. Tenez l'appareil et le câble d'alimentation hors de portée des enfants de moins de 8 ans.
- L'appareil peut être utilisé par les enfants à partir de 8 ans et par des personnes ayant des capacités physiques, sensorielles ou mentales réduites ou un manque d'expérience et de connaissances, à condition qu'ils utilisent l'appareil sous surveillance ou qu'ils aient reçu des instructions concernant l'utilisation de l'appareil en toute sécurité et qu'ils comprennent les dangers encourus.

Remarque : Les enfants âgés de 3 à 8 ans sont autorisés à charger et décharger les appareils de réfrigération.

- L'appareil ne doit pas être nettoyé ni entretenu par des enfants, à moins que ceci soit effectué sous surveillance.
- Les réparations sur les appareils électriques doivent être effectuées exclusivement par des techniciens spécialisés. Il est dangereux d'effectuer une réparation nécessitant l'ouverture du logement de l'appareil.

- L'appareil ne doit être utilisé et rangé qu'à l'intérieur.
- Le câble d'alimentation ne doit pas être plié de manière trop serrée ou entrer en contact avec les parties chaudes.
- Lorsque l'appareil est nettoyé ou réparé, retirez toujours la fiche de la prise de courant.
- N'utilisez jamais l'appareil avec des pièces de rechange qui n'ont pas été recommandées ou livrées par le fabricant.
- Ne tirez pas sur le câble d'alimentation ou l'appareil pour retirer la fiche de la prise de courant murale. Ne touchez jamais la fiche électrique avec les mains mouillées ou humides.
- Attention aux glaçons et glaces. S'ils sont consommés sitôt sortis du congélateur, ils peuvent provoquer des blessures par hypothermie.
- N'immergez jamais l'appareil, le câble d'alimentation ou la fiche dans l'eau.
- L'appareil ne convient pas pour utilisation avec une minuterie ou une commande à distance séparée.
- Cet appareil est uniquement destiné à un usage domestique. Si l'appareil est utilisé de manière inappropriée, il n'y aura aucun droit à une indemnisation en cas d'éventuels défauts et la garantie sera annulée.
-  Si l'appareil n'est plus utilisé en raison d'un défaut, nous conseillons de retirer la fiche de la prise de courant murale et de couper le câble d'alimentation. Les appareils ménagers ne doivent pas être jetés avec les déchets courants. Déposez l'appareil à la déchetterie municipale.

Réfrigérant

Le réfrigérant isobutène (R600a) est contenu dans le circuit réfrigérant de l'appareil ; il s'agit d'un gaz naturel avec un haut niveau de compatibilité environnementale, qui est néanmoins inflammable. Durant le transport et l'installation de l'appareil, veillez à ce qu'aucun des composants du circuit réfrigérant ne soit endommagé. Le réfrigérant (R600a) est inflammable.

AVERTISSEMENT : Les réfrigérateurs contiennent du réfrigérant et des gaz dans l'isolation. Le réfrigérant et les gaz doivent être évacués de manière professionnelle car ils peuvent occasionner des lésions oculaires ou provoquer des incendies. Assurez-vous que la tuyauterie du circuit réfrigérant n'est pas endommagée avant d'effectuer une évacuation appropriée.



AVERTISSEMENT : Risque d'incendie / matériaux inflammables

Si le circuit réfrigérant est endommagé :

- Évitez les flammes nues et sources d'inflammation.
- Aérez abondamment la pièce dans laquelle est situé l'appareil.

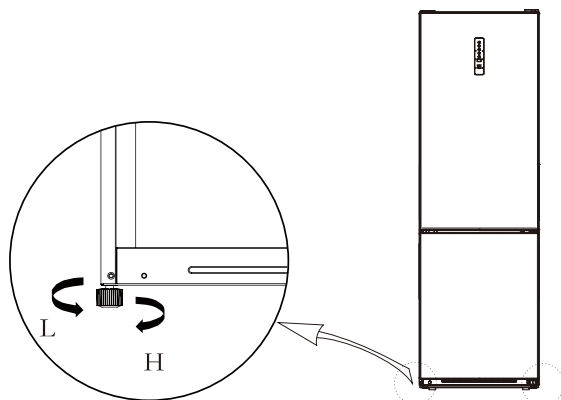
Il est dangereux d'altérer les spécifications ou de modifier ce produit, de quelque manière que ce soit. Tout endommagement du cordon d'alimentation peut entraîner un court-circuit, un incendie et/ou un choc électrique.

2 description du produit

1. Thermostat avec éclairage
2. Tablette
3. Bac à légumes
4. Compartiment de porte
5. Tiroir de congélation
6. Compartiment pour bouteilles



3 mise en service



Avant d'utiliser l'appareil pour la première fois, vous devez procéder comme suit : déballez l'appareil avec précaution et retirez tout le matériel d'emballage ainsi que d'éventuels autocollants publicitaires. Conservez le matériel d'emballage (sacs en plastique, polystyrène expansé et cartons) hors de portée des enfants. Après l'avoir débarrassé, vérifiez scrupuleusement si l'appareil n'a pas été endommagé (dommages apparents) pendant le transport. Placez l'appareil sur un sol ou support stable et plat et laissez suffisamment d'espace tout autour pour assurer une bonne ventilation. Il faut au minimum 10 cm d'espace tout autour, entre l'appareil et les murs. Ceci permet à l'appareil d'éliminer correctement la chaleur, de bien refroidir et de fonctionner de manière économique en énergie. Les pieds de réglage permettent de placer l'appareil de niveau. Ne placez pas l'appareil à proximité de sources de chaleur telles que des appareils de chauffage ou cuisinières. Veillez à respecter la classe climatique de l'appareil. Le réfrigérateur ne fonctionnera pas correctement s'il est placé dans une pièce trop froide.

Lorsque l'appareil est installé, laissez-le au repos durant au minimum 3 heures avant de brancher la fiche dans la prise de courant.

Nettoyez au préalable l'intérieur de l'appareil. Utilisez à cet effet une eau savonneuse chaude, avec par exemple du liquide vaisselle, du nettoyant ménager ou de la soude. Après le nettoyage, rincez l'intérieur de l'appareil à l'eau claire et séchez l'ensemble correctement. Laissez l'appareil sécher durant 1 à 2 heures.

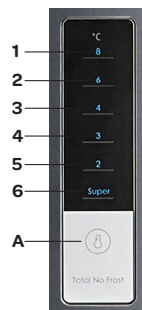
4 utilisation

La commande de l'appareil se trouve sur la porte. Contrôlez si la tension du réseau correspond à celle indiquée sur la plaque signalétique de l'appareil, et branchez la fiche dans la prise de courant.

A : Touche de réglage de température

Affichage

1. Position de température 1
2. Position de température 2
3. Position de température 3
4. Position de température 4
5. Position de température 5
6. Position de température 6 (Supercongélation)



Réglage de la température

Après la mise en marche du réfrigérateur, l'affichage (y compris la touche pour le réglage de la température) va s'éclairer pendant 3 secondes. Ensuite, le réfrigérateur sera réglé automatiquement sur la position de température 3. Appuyez à plusieurs reprises sur la touche de réglage pour régler la température souhaitée. Au bout de 15 secondes, le réfrigérateur bascule sur la nouvelle position choisie.

Affichage standard

En cas de panne, l'écran LED concerné va indiquer un code d'erreur. S'il n'y a pas de panne l'écran LED indiquera la position de température actuelle.

Super refroidissement

La position super refroidissement permet de faire du froid rapidement. Si beaucoup d'aliments sont conservés simultanément dans le réfrigérateur, la fonction super refroidissement peut être activée. Le réfrigérateur va refroidir le plus possible les aliments pendant 2 heures 1/2, puis le réfrigérateur revient à la température réglée précédemment. Pour définir la fonction de super refroidissement, appuyez à plusieurs reprises sur la touche de réglage de la température afin de sélectionner la position de température 6 (super refroidissement).

Remarques :

La température ambiante, la fréquence des ouvertures de la porte et la position de l'appareil ont une influence sur la température à l'intérieur du réfrigérateur. Vous devez donc en tenir compte lors du réglage du thermostat.

- Ne placez pas d'aliments chauds dans l'appareil.
- Ne placez jamais de substances dangereuses, inflammables ou explosives telles que de l'alcool, de l'acétone ou du benzène dans l'appareil, en raison du risque d'explosion.
- Emballez correctement les viandes et poissons, afin d'éviter des odeurs désagréables.
- Laissez suffisamment d'espace entre les différents produits alimentaires pour que l'air puisse circuler correctement.
- Ne placez pas de produits alimentaires contre la paroi du fond de l'appareil. Les étagères sont munies d'un arrêt pour éviter cela.
- Ne maintenez pas la porte ouverte plus longtemps que nécessaire.

5 conseils

- Les températures ambiantes élevées ont un impact négatif sur la consommation d'énergie. La lumière directe du soleil et d'autres sources de chaleur à proximité de l'appareil, ont également une influence négative.
- Les orifices de ventilation doivent rester dégagés. Si ces orifices sont couverts ou encrassés, cela provoque une hausse de la consommation énergétique. Assurez suffisamment d'espace libre autour du réfrigérateur, afin de permettre une ventilation et une circulation de l'air correctes autour de l'appareil.
- N'ouvrez pas la porte de l'appareil plus souvent que nécessaire et laissez la porte le moins longtemps possible ouverte.
- Réglez le thermostat sur une position plus basse lorsque les conditions le permettent.
- Laissez refroidir au préalable jusqu'à la température ambiante les aliments cuits que vous souhaitez conserver au réfrigérateur, avant de les placer dans l'appareil.
- Le givre et la glace provoquent une augmentation de la consommation d'électricité. Vous devez donc les éliminer régulièrement, dès que leur épaisseur atteint 3 à 5 mm.

- Si le joint d'étanchéité en caoutchouc de la porte ne ferme plus correctement, cela peut augmenter la consommation d'électricité. Ce joint doit donc être remplacé à temps et par un technicien compétent.
- Le fait de ne pas respecter les instructions peut conduire à une augmentation de la consommation d'électricité.

Pour éviter la contamination des aliments, veuillez respecter les consignes suivantes

- L'ouverture de la porte pendant des périodes prolongées peut entraîner une augmentation significative de la température dans les compartiments de l'appareil.
- Nettoyez régulièrement les surfaces qui entrent en contact avec les aliments, ainsi que les systèmes de drainage accessibles.
- Entreposer la viande et le poisson crus dans des conteneurs adaptés dans le réfrigérateur, de sorte qu'ils ne soient pas en contact avec, ou qu'ils s'égouttent sur d'autres aliments.
- Les compartiments pour aliments surgelés deux étoiles conviennent pour le stockage d'aliments pré-congelés, le stockage ou la fabrication de crème glacée et la fabrication de glaçons.
- Les compartiments une, deux et trois étoiles ne conviennent pas pour la congélation d'aliments frais.

Ordre	Type de compartiment	Temp. de stockage ciblée [°C]	Aliments appropriés
1	Réfrigérateur	+2 - +8	Les œufs, aliments cuits, aliments conditionnés, fruits et légumes, produits laitiers, gâteaux, boissons et autres aliments ne sont pas adaptés pour la congélation.
2	(***)*-Congélateur	≤-18	Produits de la mer (poisson, crevettes, crustacés), produits d'eau douce et produits à base de viande (recommandé pour 3 mois ; plus la durée de stockage est longue, moins le goût et l'apport nutritif sont bons.), adapté pour les aliments frais congelés.
3	***-Congélateur	≤-18	Produits de la mer (poisson, crevettes, crustacés), produits d'eau douce et produits à base de viande (recommandé pour 3 mois ; plus la durée de stockage est longue, moins le goût et l'apport nutritif sont bons.), adapté pour les aliments frais congelés.
4	** -Congélateur	≤-12	Produits de la mer (poisson, crevettes, crustacés), produits d'eau douce et produits à base de viande (recommandé pour 3 mois ; plus la durée de stockage est longue, moins le goût et l'apport nutritif sont bons.), adapté pour les aliments frais congelés.
5	*-Congélateur	≤-6	Produits de la mer (poisson, crevettes, crustacés), produits d'eau douce et produits à base de viande (recommandé pour 3 mois ; plus la durée de stockage est longue, moins le goût et l'apport nutritif sont bons.), adapté pour les aliments frais congelés.
6	0 étoile	-6 - 0	Porc, bœuf, poisson, volaille frais, certains aliments transformés et conditionnés, etc. (il est recommandé de les manger le jour même, pas plus de 3 jours de préférence). Aliments transformés partiellement encapsulés (aliments non congelables).
7	Refroidissement	-2 - +3	Porc, bœuf, volaille, produits d'eau douce, etc. frais/congelés (7 jours en dessous de 0°C et au-dessus de 0°C est recommandé pour une consommation le jour même, pas plus de 2 jours de préférence). Produits de la mer (moins de 0 pendant 15 jours ; il n'est pas recommandé de stocker au-dessus de 0°C).
8	Aliments frais	0 ~ +4	Porc, bœuf, poisson, volaille frais, aliments cuits, etc. (il est recommandé de les manger le jour même, pas plus de 3 jours de préférence)
9	Vin	+5 - +20	Vin rouge, vin blanc, vin pétillant, etc.

Remarque : veuillez stocker différents aliments selon les compartiments ou la température de stockage ciblée de vos produits achetés.

- Si l'appareil de réfrigération est laissé vide pendant de longues périodes, mettez-le hors tension, dégivrez-le, nettoyez-le, séchez-le et laissez la porte ouverte afin d'éviter le développement de moisissures à l'intérieur de l'appareil.

Nettoyage du distributeur d'eau (spécialement pour les produits avec distributeurs d'eau) :

- Nettoyez les réservoirs d'eau s'ils n'ont pas été utilisés pendant 48 heures ; purgez le système d'eau raccordé à l'alimentation d'eau, si l'eau n'a pas été tirée pendant 5 jours.

ATTENTION - Les aliments doivent être emballés dans des sacs avant d'être stockés dans le réfrigérateur, et les liquides doivent être embouteillés ou mis dans des récipients fermés pour éviter que le problème de la difficulté à nettoyer le produit en raison de sa structure complexe ne se présente.

6 Nettoyage et entretien

Avant de nettoyer l'appareil, mettez-le hors tension en débranchant la fiche de la prise de courant murale.

Sortez les denrées alimentaires du réfrigérateur. Nettoyez l'intérieur du réfrigérateur. Utilisez à cet effet une eau savonneuse chaude, avec un détergent neutre pour éviter les mauvaises odeurs. Après le nettoyage, rincez l'intérieur du réfrigérateur à l'eau claire et séchez l'ensemble correctement. Laissez l'appareil sécher durant 1 à 2 heures. Vous pouvez retirer facilement les clayettes et les bacs du réfrigérateur et les laver à la main. Ces éléments ne doivent pas être lavés au lave-vaisselle.

Pour les zones qui sont difficiles à nettoyer dans le réfrigérateur, comme les petits orifices ou les angles, il est conseillé de passer régulièrement un chiffon doux ou une brosse douce. Le cas échéant, il est possible d'utiliser un accessoire, comme des petits bâtonnets, un cure-dents par exemple, pour faire en sorte que les impuretés ne puissent pas s'accumuler dans ces zones.

Nettoyez l'extérieur du réfrigérateur et les joints de porte avec un chiffon doux humide.

Nettoyez l'arrière du réfrigérateur ainsi que le sol sur lequel repose le réfrigérateur au moins une fois par an avec un aspirateur, de sorte que les orifices de ventilation restent propres et qu'ainsi, le réfrigérateur puisse fonctionner de manière optimale et économe en énergie.

N'utilisez pas de brosses dures, paille de fer, produits abrasifs (tels que le dentifrice), solvants organiques (tels que l'alcool, l'acétone, les huiles, etc.), eau bouillante, acide ou produits alcalins pour nettoyer le réfrigérateur. Ces objets et produits peuvent endommager le réfrigérateur sur la surface et à l'intérieur. L'eau bouillante et le benzène peuvent déformer ou endommager les éléments en plastique.

Dégivrage

La partie congélateur de cet appareil est exempte de givre, **no-frost**. En cas d'utilisation correcte, aucune formation de glace ne doit se produire.

S'il devait tout de même y avoir une couche de glace, dégivrez le compartiment de congélation lorsque la couche de glace a atteint une épaisseur de 3 mm. Enlevez tous les produits du compartiment de congélation. Conservez les produits congelés dans un endroit froid, emballés dans du papier journal et des couvertures. Enlevez la fiche de la prise de courant et maintenez la porte du compartiment de congélation fermée pendant le dégivrage du compartiment de réfrigération.

Dégivrez le compartiment de congélation. Pour accélérer le dégivrage, placez un plat rempli d'eau chaude dans la partie congélateur. N'utilisez pas d'objets métalliques pointus ou tranchants pour gratter le compartiment de congélation mais utilisez un grattoir à glace en plastique.

Nettoyez et séchez le compartiment de congélation. Insérez la fiche dans la prise de courant et mettez le thermostat sur la position souhaitée. Remplacez les produits congelés dans le compartiment de congélation uniquement lorsque celui-ci est de nouveau à la température voulue.

Avertissement : N'enlevez jamais la couche de glace à l'aide d'objets pointus ou tranchants, de spray de dégivrage, sèche-cheveux, petit radiateur électrique ou autre équipement comparable.

Ceci pourrait entraîner des situations dangereuses et provoquer des dégâts irréparables pour l'appareil.

Remplacement de la lampe LED

Cet appareil est équipé d'une lampe LED. Cette lampe présente une durée de vie prolongée. Lorsque cette lampe LED cesse de fonctionner dans l'appareil, il n'est pas possible de la remplacer soi-même. Contactez le service après-vente de Inventum.

7 dépanner soi-même

Dans le cas d'une panne au niveau du système électronique, les LED sur le panneau de commande peut s'allumer.

Code de panne	Cause	Solution
La LED 1 et la LED 2 sont allumées	Panne du capteur de température du compartiment de réfrigération	Prenez contact avec le service à la clientèle d'Inventum.
La LED 1 et la LED 3 sont allumées	Panne de l'élément de décongélation du compartiment de congélation.	Prenez contact avec le service à la clientèle d'Inventum.
La LED 1 et la LED 4 sont allumées	Panne du capteur de température ambiante	Prenez contact avec le service à la clientèle d'Inventum.
Panne	Cause	Solution
L'appareil ne fonctionne pas ; le voyant lumineux n'est pas allumé	La prise de courant n'est pas branchée	Branchez la fiche dans la prise de courant
La température dans le réfrigérateur est trop élevée ou trop basse	Thermostat mal réglé	Réglez le thermostat sur la bonne position
	Les orifices de ventilation sont bloqués	Nettoyez les orifices de ventilation
L'appareil est bruyant	L'appareil est-il correctement installé ?	Contrôlez l'installation
	L'arrière du réfrigérateur touche-t-il quelque chose ?	Contrôlez ce point et déplacez le réfrigérateur légèrement vers l'avant.

Remarque : les gargouillis et bruits d'expansion dans le circuit réfrigérant sont normaux.

Algemene service- en garantievoorwaarden

5 jaar Inventum garantie!

1. Op alle producten van het merk Inventum krijg je als consument 5 jaar Inventum garantie.
2. Binnen deze periode wordt een defect product of onderdeel, waardoor normaal functioneren van het product of onderdeel onmogelijk is geworden, altijd gratis gerepareerd of als reparatie niet mogelijk is en/of geen uitkomst biedt omgeruild (door hetzelfde of gelijkwaardig product). De beoordeling hiervan ligt bij Inventum.
3. Om aanspraak te maken op de 5 jaar Inventum garantie, kun je binnen 2 maanden na ontdekking van de storing of het defect teruggaan naar de winkel waar je het product hebt gekocht of contact opnemen met de afdeling service van Inventum via het service aanvraagformulier op de website www.inventum.eu/service.
4. De garantieperiode begint vanaf de datum op het originele aankoopbewijs van het product.
5. Voor het recht op garantie dien je altijd een kopie van het originele aankoopbewijs mee te sturen met de serviceaanvraag en dien je het originele aankoopbewijs te overleggen aan de servicemonteur.
6. De 5 jaar Inventum garantie geldt uitsluitend bij normaal huishoudelijk gebruik van de producten binnen Nederland.

Uitgesloten van garantie

1. De 5 jaar Inventum garantie geldt niet in geval van: normale slijtage, verbruiksartikelen, oneigenlijk gebruik, onvoldoende of verkeerd onderhoud, onjuiste en/of ondeskundige montage en installatie van het apparaat, reparaties door niet geautoriseerde derden, zakelijk of bedrijfsmatig gebruik, ontbreken van het serienummer, schade ontstaan door een van buiten komende oorzaak. Deze opsomming is niet limitatief.
2. B-keus producten en producten die ingebouwd zijn geweest in een showroom vallen niet onder de 5-jaar Inventum garantie en verder zijn hierbij alle optische beschadigingen zoals deuken en krassen en lichte gebruikssporen van iedere vorm van garantie uitgesloten.

Aanmelden van storingen aan Inventum producten

1. Storingen of defecten aan Inventum producten kunnen worden gemeld via het service aanvraagformulier op de website www.inventum.eu/service of via de verkoper van het product.
2. Bij het aanmelden dient een kopie van het originele aankoopbewijs te worden meegestuurd.
3. De afdeling service van Inventum bepaald op basis van de aanmelding en de aankoopnota of het product gerepareerd of omgeruild wordt.

Van belang om te weten

- Producten die worden opgestuurd zonder dat er eerst een aanmelding is gedaan worden niet in behandeling genomen. Op basis van een aanmelding ontvang je van Inventum bericht of er sprake is van garantie en of je het product moet opsturen.
- Vervanging of herstel van een defect product of een onderdeel daarvan leidt niet tot verlenging van de oorspronkelijke garantietermijn.
- Producten die voor vervanging of herstel in aanmerking komen moeten leeggeruimd en schoon zijn.

Kijk voor een uitgebreide uitleg over de garantievoorwaarden en zaken die daarvan zijn uitgesloten op de website van Inventum: www.inventum.eu/algemene-voorwaarden

Deze algemene garantie en servicevoorwaarden gelden voor producten van het merk Inventum met een aankoopdatum vanaf 27 april 2022 en gebruik binnen Nederland.

Voor Inventum producten die buiten Nederland worden gebruikt, maar in een EU-land, gelden de garantieregels van het betreffende land. Inventum verleent alleen in Nederland garantie en service door een witgoedmonteur.

Als consument heb je op grond van de wet recht op een deugdelijk product. Gaat het product eerder stuk dan je mag verwachten? Dan is er sprake van non-conformiteit. De wet biedt in dat geval aan jou als koper een aantal rechtsmiddelen ter bescherming. Deze wettelijke bescherming wordt niet aangetast door de bovenstaande commerciële garantie die door Inventum wordt gegeven op Inventum producten die binnen Nederland worden gebruikt.

Inventum Huishoudelijke Apparaten B.V., Meander 901, 6825 MH Arnhem, Nederland

General terms and conditions of service and warranty

5-year Inventum warranty!

1. Customers enjoy a 5-year full manufacturer's warranty on all Inventum products.
2. Within this period, a defective product or part, which makes normal functioning of the product or part impossible, will always be repaired free of charge or, if repair is not possible and/or does not provide a solution, replaced (by the same or equivalent product). The assessment of this lies with Inventum.
3. In order to make a claim under the 5-year Inventum warranty you must, within two months after discovering the fault or defect, either return the product to the shop where you bought it, or contact the Inventum customer service department by using the form at www.inventum.eu/service.
4. The warranty period starts from the date stated on the product's original sales receipt.
5. To invoke the warranty, you must always send a copy of the original proof of purchase with the service request and present the original proof of purchase to the service technician.
6. The 5-year warranty applies only to normal domestic use of Inventum products within the Netherlands.

Warranty exclusions

1. The 5-year Inventum guarantee does not apply in case of: normal wear and tear, consumables, improper use, insufficient or incorrect maintenance, incorrect and/or inexperienced assembly and installation of the appliance, repairs by unauthorised third parties, business or commercial use, missing serial number, damage caused by an external cause. This enumeration is not exhaustive.
2. B-choice products and products that have been built-in in a showroom are not covered by the 5-year Inventum warranty. All optical damage such as dents, scratches and slight traces of use are excluded from any warranty.

Reporting malfunctions on Inventum products

1. Faults or defects on Inventum products can be reported by using the service request form on the website www.inventum.eu/service or through the seller of the product.
2. A copy of the original proof of purchase must be included with the request.
3. Inventum's service department determines whether the product will be repaired or replaced, based on the request and the sales receipt.

Important to know

- Products sent without prior notification will not be accepted. Further to the notification you will be informed by Inventum whether a warranty applies and whether you must return the product.
- The replacement or repair of a defective product, or a part thereof, does not lead to an extension of the original warranty period.
- Products eligible for replacement or repair must be emptied and clean.

For a detailed explanation of the warranty conditions and items excluded from them, please visit Inventum's website www.inventum.eu/algemene-voorwaarden

These general warranty and service conditions apply to Inventum brand products purchased after 27 April 2022 and intended for use within the Netherlands.

For Inventum products used outside the Netherlands, but within a EU Member State, the warranty rules of that country apply. Inventum provides warranty and service by a white goods technician only in the Netherlands.

As a consumer, you are entitled by law to a properly working product. Does the product break down sooner than you might expect? This means that the product is not in conformity. In that case, the law offers you, the buyer, with a number of legal remedies for your protection. This legal protection is not affected by the above commercial warranty given by Inventum on Inventum products used within the Netherlands.

Inventum Huishoudelijke Apparaten B.V., Meander 901, 6825 MH Arnhem, The Netherlands

Allgemeine Service- und Garantiebedingungen

Fünf Jahre Inventum-Garantie

1. Auf alle Produkte der Marke Inventum erhalten Sie als Konsument fünf Jahre Inventum-Garantie.
2. Innerhalb dieses Zeitraums wird ein defektes Produkt oder Geräteteil, das dazu führt, dass das Produkt oder Geräteteil nicht normal funktioniert, in jedem Fall kostenlos repariert oder, falls Reparatur nicht möglich ist und/oder keine Lösung bietet, (gegen das gleiche oder ein gleichwertiges Produkt) umgetauscht. Die Beurteilung liegt im Ermessen von Inventum.
3. Um Ihren Anspruch auf die fünfjährige Inventum-Garantie geltend zu machen, wenden Sie sich innerhalb von 2 Monaten nach Feststellung der Störung oder des Defektes an das Geschäft, bei dem Sie das Produkt gekauft haben, oder kontaktieren Sie die Serviceabteilung von Inventum mittels des Serviceantragsformulars auf der Seite www.inventum.eu/service.
4. Die Garantiezeit beginnt an dem im Originalkaufbeleg des Produktes festgelegten Datum.
5. Zur Geltendmachung des Garantieanspruches ist dem Serviceantrag immer eine Kopie des Originalkaufbeleges beizulegen und ist der Originalkaufbeleg dem Servicetechniker vorzulegen.
6. Die fünfjährige Inventum-Garantie gilt ausschließlich bei normalem Hausgebrauch der Produkte innerhalb der Niederlande.

Garantieausschluss

1. Die fünfjährige Inventum-Garantie gilt nicht im Falle von: normalem Verschleiß, Verbrauchsartikeln, unsachgemäßem Gebrauch, unzureichender oder falscher Wartung, falscher und/oder unfachmännischer Montage und Installation des Gerätes, Reparaturen durch unbefugte Dritte, geschäftlicher oder gewerblicher Nutzung, Fehlen der Seriennummer und Beschädigung durch äußere Einwirkung. Diese Aufzählung ist nicht limitativ.
2. Produkte zweiter Wahl und Produkte, die in einem Ausstellungsraum eingebaut gewesen sind, fallen nicht unter die fünfjährige Inventum-Garantie, und ferner sind alle optischen Schäden wie Beulen und Kratzer sowie leichte Gebrauchsspuren von jeglicher Form der Garantie ausgeschlossen.

Meldung von Störungen an Inventum-Produkten

1. Störungen oder Defekte an Inventum-Produkten können mittels des Serviceantragsformulars auf der Seite www.inventum.eu/service oder über den Verkäufer des Produktes gemeldet werden.
2. Der Meldung ist eine Kopie des Originalkaufbelegs beizulegen.
3. Die Serviceabteilung von Inventum entscheidet auf der Grundlage der Meldung und des Kaufbelegs, ob das Produkt repariert oder umgetauscht wird.

Wichtige Informationen

- Produkte, die zugesandt werden, ohne dass zunächst eine Meldung gemacht wurde, werden nicht bearbeitet. Auf der Grundlage einer Meldung teilt Inventum Ihnen mit, ob die Garantie gilt, und ob Sie das Produkt zusenden sollen.
- Der Ersatz oder die Reparatur eines defekten Produktes oder eines seiner Geräteteile hat nicht eine Verlängerung der ursprünglichen Garantiefrist zur Folge.
- Produkte, die für Ersatz oder Reparatur in Betracht kommen, müssen leer und sauber sein.

Eine ausführliche Erläuterung zu den Garantiebedingungen und den Ausnahmen von der Garantie finden Sie auf der Seite von Inventum: www.inventum.eu/algemene-voorwaarden.

Diese allgemeinen Service- und Garantiebedingungen gelten für Produkte der Marke Inventum mit einem Kaufdatum ab dem 27. April 2022 und Nutzung innerhalb der Niederlande.

Auf Inventum-Produkte, die außerhalb der Niederlande, jedoch in einem EU-Staat genutzt werden, sind die Garantievorschriften des betreffenden Staates anwendbar. Inventum bietet nur in den Niederlanden Garantie und Service durch einen Weißwarentechniker an.

Als Konsument haben Sie aufgrund des Gesetzes Anspruch auf ein solides Produkt. Geht das Produkt früher kaputt, als Sie erwarten durften? In diesem Fall ist von Nichtkonformität die Rede. Das Gesetz bietet Ihnen als Käufer in diesem Fall einige Rechtsmittel zum Schutz. Dieser Rechtsschutz wird von der vorgenannten gewerblichen Garantie von Inventum auf Inventum-Produkte, die in den Niederlanden genutzt werden, nicht berührt.

Inventum Huishoudelijke Apparaten B.V., Meander 901, 6825 MH Arnheim, Niederlande

Conditions générales de garantie et de service après-vente

5 ans de garantie Inventum !

1. En tant que consommateur, vous bénéficiez d'une garantie Inventum de 5 ans sur tous les produits de la marque Inventum.
2. Pendant cette période, un produit défectueux ou une pièce défectueuse, rendant impossible le fonctionnement normal du produit ou de la pièce, sera toujours gratuitement réparé(e) ou, si la réparation n'est pas possible et/ou n'offre pas de solution, échangé(e) (par un produit identique ou équivalent). L'évaluation des défauts incombe à Inventum.
3. Pour revendiquer la garantie Inventum de 5 ans, vous pouvez retourner au magasin où vous avez acheté le produit dans les 2 mois suivant la découverte du défaut ou de la défectuosité, ou contacter le service après-vente d'Inventum par le biais du formulaire de demande d'intervention sur le site Web www.inventum.eu/service.
4. La période de garantie commence à partir de la date figurant sur le bon d'achat original du produit.
5. Pour avoir droit à la garantie, vous devez toujours envoyer une copie du bon d'achat original avec la demande d'intervention et présenter le bon d'achat original au technicien de service.
6. La garantie Inventum de 5 ans s'applique seulement à un usage ménager normal des produits aux Pays-Bas.

Sont exclus de la garantie

1. La garantie Inventum de 5 ans ne s'applique pas aux cas suivants : usure normale, consommables, utilisation abusive, entretien insuffisant ou incorrect, montage et installation incorrects et/ou incompetents de l'appareil, réparations effectuées par des tiers non autorisés, usage professionnel ou commercial, numéro de série manquant, dommages engendrés par une cause externe. Cette énumération n'est pas exhaustive.
2. Les produits de second choix et les produits qui ont été encastrés dans une salle d'exposition ne sont pas couverts par la garantie Inventum de 5 ans. Tous les dommages visibles tels que les bosses et les rayures et les légères traces d'utilisation sont exclus de toute garantie.

Signalement des pannes des produits Inventum

1. Les pannes ou les défauts des produits Inventum peuvent être signalés par le biais du formulaire d'intervention sur le site Web www.inventum.eu/service ou par l'intermédiaire du vendeur du produit.
2. Une copie du bon d'achat original doit être envoyée avec la demande.
3. Le service après-vente d'Inventum détermine sur la base de la demande et du bon d'achat si le produit sera réparé ou échangé.

Important à savoir

- Les produits envoyés sans demande préalable ne seront pas traités. Après avoir introduit votre demande, vous recevrez un message d'Inventum indiquant si vous avez droit à une garantie et si vous devez envoyer le produit.
- Le remplacement ou la réparation d'un produit défectueux ou d'une pièce défectueuse n'entraîne pas un prolongement du délai de garantie initial.
- Les produits éligibles pour le remplacement ou la réparation doivent être vidés et propres.

Pour une explication détaillée des conditions de garantie et des éléments qui en sont exclus, rendez-vous sur le site Web d'Inventum : www.inventum.eu/algemene-voorwaarden

Les présentes conditions générales de garantie et de service après-vente s'appliquent aux produits de la marque Inventum dont la date d'achat est postérieure au 27 avril 2022 et qui sont utilisés aux Pays-Bas.

Pour les produits Inventum utilisés en dehors des Pays-Bas, mais dans un pays de l'UE, les règles de garantie de ce pays s'appliquent. Inventum n'offre une garantie et un service après-vente par un technicien spécialisé en appareils électroménagers qu'aux Pays-Bas uniquement.

En tant que consommateur, vous avez droit, en vertu de la loi, à un produit fiable. Le produit tombe en panne plus tôt que prévu ? Il est alors question de non-conformité. Dans un tel cas, la loi vous offre, en tant qu'acheteur, un certain nombre de recours pour vous protéger. Cette protection juridique n'est pas affectée par la garantie commerciale ci-dessus accordée par Inventum sur les produits Inventum utilisés aux Pays-Bas.

Inventum Huishoudelijke Apparaten B.V., Meander 901, 6825 MH Arnhem, Nederland (Pays-Bas)

INVENTUM

KV1880B/01.1122

Wijzigingen en drukfouten voorbehouden
Änderungen und Druckfehler vorbehalten
Sous réserve de modification
Modifications and errors reserved

INVENTUM

**Inventum Huishoudelijke
Apparaten B.V.**

Postbus 5023
6802 EA Arnhem

www.inventum.eu

facebook.com/inventum1908

pinterest.com/inventum1908

youtube.com/inventum1908

instagram.com/inventum1908



www.inventum.eu

