

INVENTUM

maakt 't moment

koeler

KK1680



- gebruiksaanwijzing
- instruction manual
- Gebrauchsanleitung
- mode d'emploi

5 JAAR
INVENTUM
GARANTIE

Nederlands

	draairichting deur wijzigen	pagina 4-7
1.	veiligheidsvoorschriften	pagina 8
2.	productomschrijving	pagina 12
3.	ingebruikname	pagina 13
4.	gebruik	pagina 14
5.	tips	pagina 14
6.	reiniging & onderhoud	pagina 15
7.	storingen zelf oplossen	pagina 16
8.	productkaart	pagina 17
	<i>algemene service- en garantievoorwaarden</i>	<i>pagina 47</i>

English

	reversing the door opening	page 4-7
1.	safety instructions	page 18
2.	product description	page 21
3.	using the appliance for the first time	page 22
4.	use	page 22
5.	tips	page 23
6.	cleaning and maintenance	page 24
7.	resolving failures yourself	page 25
8.	product fiche	page 26
	<i>general terms and conditions of service and warranty</i>	<i>page 49</i>

Deutsch

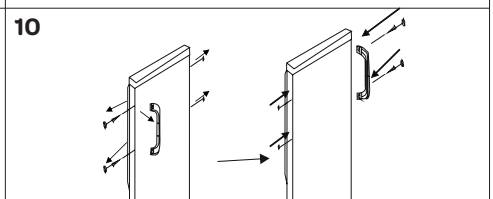
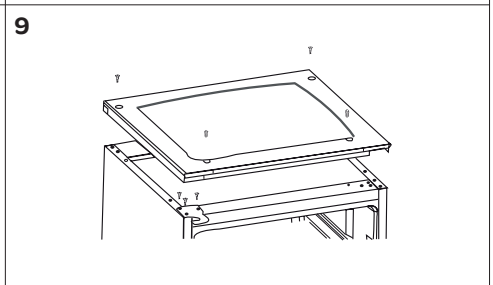
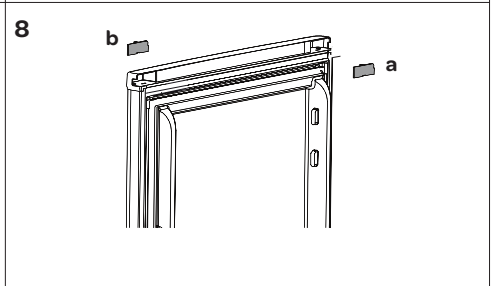
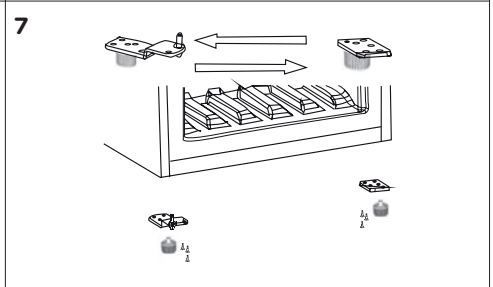
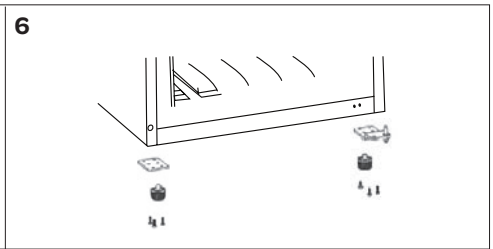
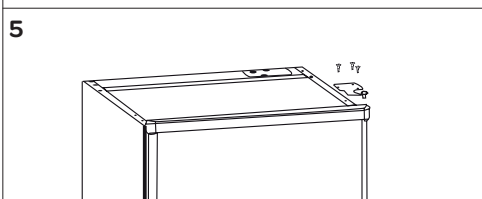
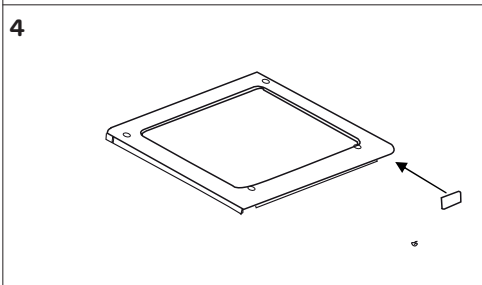
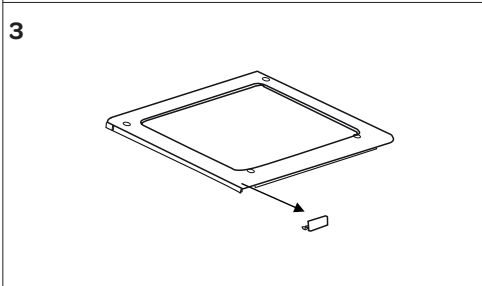
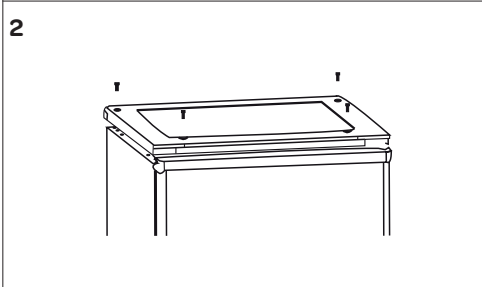
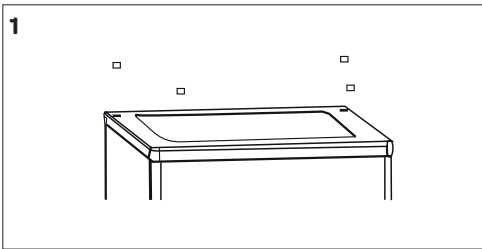
	Türanschlag wechseln	Seite 4-7
1.	Sicherheitsvorschriften	Seite 27
2.	Produktbeschreibung	Seite 31
3.	Inbetriebnahme	Seite 32
4.	Verwendung	Seite 32
5.	Tipps	Seite 33
6.	Reinigung & Wartung	Seite 34
7.	Störungen selbst beheben	Seite 35
8.	Produktkarte	Seite 36
	<i>Allgemeine Service- und Garantiebedingungen</i>	<i>Seite 51</i>

Français

	modifier le sens d'ouverture de la porte	page 4-7
1.	consignes de sécurité	page 37
2.	description du produit	page 41
3.	mise en service	page 42
4.	utilisation	page 42
5.	conseils	page 43
6.	nettoyage et entretien	page 44
7.	dépanner soi-même	page 45
8.	fiche de produit	page 46
	<i>conditions générales de garantie et de service après-vente</i>	<i>page 53</i>

NL draairichting deur wijzigen
EN reversing the door opening

DE Türanschlag wechseln
FR modifier le sens d'ouverture de la porte



NL draairichting deur wijzigen

De deur van het apparaat kan aan de rechter- of linkerkant worden geopend. Om de draairichting van de deur te wijzigen volgt u de onderstaande instructies. Het beste kunt u dit met twee personen doen.

Attentie: zet de thermostaat uit en verwijder de stekker uit het stopcontact. Haal alle spullen uit de koeler, ook de schappen en lade, voordat u de draairichting van de deur wijzigt.

1. Verwijder de afdekkapjes aan de achterzijde van het bovenblad.
2. Draai de schroeven aan de achterzijde van het bovenblad los en verwijder het bovenblad.
Opmerking: Houd de deur gedurende deze stap met de hand vast om te voorkomen dat de deur valt.
3. Verwijder het afdekkapje aan de voorkant van het bovenblad met een platte schroevendraaier.
4. Plaats het afdekkapje aan de andere kant terug aan de voorkant van het bovenblad.
5. Verwijder het bovenste scharnier en verplaats de pin van het scharnier naar de andere kant. Draai deze goed vast in het scharnier. Leg het scharnier even aan de kant.
6. Kantel vervolgens de koelkast maximaal 45° achterover. Draai de bouten los aan de onderzijde en verwijder de stelvoetjes en het onderste scharnier.
7. Verwijder de pin uit het scharnier. Draai het scharnier 180 graden om en bevestig de pin weer in het scharnier. Bevestig het scharnier aan de andere kant van de koeler met de bouten en schroef de stelvoetjes weer vast. Zet de koelkast rustig weer rechtop.
8. Voordat u de deur terugplaatst, moet afdekkapje **B** verwijderd worden. Plaats aan de andere kant het andere afdekkapje **A** die u in het onderdelenzakje vindt.
Plaats de deur tegen het apparaat en zorg ervoor dat de onderzijde goed op het onderste scharnier zit. Let erop dat de deur recht staat ten opzichte van de buitenzijde van de koelkast.
9. Bevestig het bovenblad op het apparaat met de schroeven en dek de schroeven af met de afdekkapjes.
10. Demonteer de handgreep van de deur. Draai de handgreep 180 graden en plaats deze aan de andere kant op de deur. Plaats de schappen en lades terug in de koelkast. Laat het apparaat 2 à 3 uur rusten voordat u de stekker in het stopcontact doet.

EN reversing the door opening

The door of the appliance can be opened on the right or left side. In order to reverse the door opening, please observe the instructions below. It would be best to do this with two people.

Attention: switch off the thermostat and remove the plug from the socket. Remove all items from the larder, including the shelves and drawer, before reversing the door opening.

1. Remove the covers at the rear of the top.
2. Unscrew the screws at the rear of the top and remove the top.
Remark: During this step, hold the door with your hand to prevent it from falling.
3. Remove the cover at the front of the top using a flat screwdriver.
4. Place back the cover on the other side at the front of the top.
5. Remove the upper hinge and move the hinge pin to the other side. Properly tighten it in the hinge. Lay the hinge aside for the moment.
6. Then tilt the larder backwards by maximum 45°. Loosen the bolts at the bottom side and remove the adjustable feet and lower hinge.
7. Remove the pin from the hinge. Rotate the hinge 180 degrees and place the pin back in the hinge.
Attach the hinge on the other side of the larder by means of the bolts and fasten the adjustable feet again.
Carefully place the appliance upright again.
8. Before placing back the door, remove cover **B**. On the other side, place the other cover **A** that can be found in the parts bag. Place the door against the appliance and make sure the bottom side is properly placed on the lower hinge. Make sure the door is straight in relation to the exterior of the larder.
9. Mount the top on the appliance by means of the screws and cover the screws with the covers.
10. Remove the door's handle. Rotate the handle by 180 degrees and place it on the other side of the door. Place the shelves and drawers back in the larder. Allow the appliance to rest for 2 to 3 hours before inserting the plug in the socket.

DE Türanschlag wechseln

Die Türen des Geräts können auf der rechten oder auf der linken Seite geöffnet werden. Gehen Sie wie folgt vor, wenn Sie den Türanschlag wechseln möchten. Arbeiten Sie vorzugsweise mit zwei Personen.

Achtung: Schalten Sie den Thermostat aus und ziehen Sie den Stecker aus der Steckdose. Nehmen Sie alles aus dem Kühlschrank heraus (auch die Böden und die Schublade), bevor Sie den Türanschlag wechseln.

1. Entfernen Sie die Abdeckkappen an der Rückseite der oberen Platte.
2. Drehen Sie dann die Schrauben aus der Rückseite der oberen Platte heraus und entfernen Sie die obere Platte.
Hinweis: Halten Sie die Tür bei diesem Schritt mit der Hand fest, um zu verhindern, dass die Tür herunterfällt.
3. Entfernen Sie die Abdeckkappe an der Vorderseite der oberen Platte mit einem Flachsraubendreher.
4. Bringen Sie die Abdeckkappe auf der anderen Seite der Vorderseite der oberen Platte wieder an.
5. Entfernen Sie das obere Scharnier, ziehen Sie den Stift heraus, drehen Sie das Scharnier um und stecken Sie den Stift an der anderen Seite wieder in das Scharnier ein. Drehen Sie den Stift gut im Scharnier fest. Legen Sie das Scharnier kurz zur Seite.
6. Kippen Sie den Kühlschrank maximal 45° nach hinten. Lösen Sie die Schrauben an der Unterseite und entfernen Sie die Stellfüße und das untere Scharnier.
7. Ziehen Sie den Stift aus dem Scharnier. Drehen Sie das Scharnier um 180 Grad und befestigen Sie den Stift wieder im Scharnier.
Befestigen Sie das Scharnier mit den Schrauben an der anderen Seite des Kühlschranks und schrauben Sie die Stellfüße wieder fest.
Richten Sie den Kühlschrank vorsichtig wieder auf.
8. Bevor Sie die Tür wieder montieren, muss die Abdeckkappe **B** entfernt werden. Bringen Sie die andere Abdeckkappe **A** auf der anderen Seite an. Sie finden diese in der Tüte mit separat gelieferten Teilen.
Halten Sie die Tür gegen das Gerät und achten Sie darauf, dass die Unterseite gut auf dem unteren Scharnier aufsitzt. Achten Sie darauf, dass die Tür horizontal und vertikal mit der Außenseite des Kühlschranks ausgerichtet ist.
9. Befestigen Sie die obere Platte mit den Schrauben auf dem Gerät und decken Sie die Schrauben mit den Abdeckkappen ab.
10. Bauen Sie den Handgriff von der Tür ab. Drehen Sie den Handgriff um 180 Grad und montieren Sie diesen auf der anderen Seite der Tür.
Legen Sie die Böden wieder in den Kühlschrank und setzen Sie die Schubladen ein. Lassen Sie das Gerät 2 bis 3 Stunden stehen, bevor Sie den Stecker in die Steckdose stecken.

FR modifier le sens d'ouverture de la porte

La porte de l'appareil peut s'ouvrir à droite ou à gauche. Pour modifier le sens d'ouverture de la porte, suivez les instructions ci-dessous. Il est préférable d'être à deux personnes pour effectuer cette opération.

Remarques : Coupez le thermostat et débranchez la fiche de la prise de courant. Retirez tout ce qui se trouve dans le réfrigérateur, y compris les étagères et clayettes, avant de modifier le sens d'ouverture de la porte.

1. Retirez les caches décoratifs à l'arrière du plateau supérieur.
2. Desserrez les vis à l'arrière du plateau supérieur et retirez le plateau supérieur.
Remarque : Durant cette étape, maintenez à la main la porte afin d'éviter que celle-ci tombe.
3. Retirez le cache décoratif à l'avant du plateau supérieur, à l'aide d'un tournevis plat.
4. Remplacez le cache décoratif de l'autre côté, à l'avant du plateau supérieur.
5. Retirez la charnière supérieure et déplacez le goujon de la charnière vers l'autre côté. Faites-le bien rentrer dans la charnière. Mettez la charnière de côté, provisoirement.
6. Basculez ensuite le réfrigérateur vers l'arrière de 45° maximum. Desserrez les boulons sur le dessous et retirez les pieds réglables ainsi que la charnière inférieure.
7. Retirez le goujon de la charnière. Faites pivoter de 180° la charnière et fixez à nouveau le goujon dans la charnière. Fixez la charnière de l'autre côté du réfrigérateur à l'aide des boulons et revissez les pieds réglables.

Redressez lentement le réfrigérateur.

8. Avant de replacer la porte, le cache décoratif **B** doit être retiré. Placez de l'autre côté un autre cache décoratif **A**, que vous trouverez dans le sachet de pièces.
Placez la porte contre l'appareil et veillez à ce que le bas repose correctement sur la charnière inférieure. La porte doit être bien droite par rapport au côté extérieur du réfrigérateur.
9. Fixez le plateau supérieur sur l'appareil à l'aide des vis et couvrez les vis avec les caches décoratifs.
10. Démontez la poignée de la porte. Faites pivoter la poignée de 180 degrés et placez-la de l'autre côté sur la porte. Remplacez les étagères et clayettes dans le réfrigérateur. Laissez l'appareil reposer 2 à 3 heures avant de rebrancher la fiche dans la prise de courant.


1 veiligheidsvoorschriften

- **Lees eerst de gebruiksaanwijzing aandachtig en geheel door voordat u het apparaat gaat gebruiken en bewaar deze zorgvuldig voor latere raadpleging.**
- Gebruik dit apparaat uitsluitend voor de in de gebruiksaanwijzing beschreven doeleinden. Het apparaat is geschikt voor het bewaren van levensmiddelen. In het vriesgedeelte kunt u ook verse levensmiddelen invriezen.
- Sluit het apparaat alleen aan op wisselstroom, op een randgeaarde wandcontactdoos, met een netspanning overeenkomstig met de informatie aangegeven op het typeplaatje van het apparaat.
- Maak geen gebruik van enkele/meerdere adapters of verlengsnoeren.
- Gebruik het apparaat niet wanneer de stekker, het snoer of het apparaat beschadigd is, of wanneer het apparaat niet meer naar behoren functioneert of wanneer het gevallen of op een andere manier beschadigd is. Raadpleeg dan de winkelier of onze technische dienst. In geen geval de stekker of het snoer zelf vervangen.
- Het apparaat moet worden verplaatst en geïnstalleerd door twee of meer personen.
- Wees voorzichtig met het verplaatsen van het apparaat om te voorkomen dat de vloer beschadigd raakt.
- Let op dat tijdens de installatie de voedingskabel niet beschadigd raakt.
- Controleer of het apparaat niet te dicht bij een warmtebron geplaatst wordt.
- Om een goede ventilatie te garanderen, moet er een ruimte van 10 cm rondom het apparaat vrij gehouden worden.
- De ventilatieopeningen nooit afdekken.
- Zorg dat de koelleidingen niet beschadigd raken.
- Installeer het apparaat op een stevige, vlakke en stabiele ondergrond.

- Installeer het apparaat in een droge en goed geventileerde ruimte. Het apparaat is bedoeld voor gebruik in een ruimte waar de omgevingstemperatuur valt binnen de volgende klasse, afhankelijk van de klimaatklasse die u op het typeplaatje vindt aan de achterzijde van het apparaat.

Klimaatklasse	Omgevingstemperatuur
SN	Van 10°C tot 32°C
N	Van 16°C tot 32°C
ST	Van 18°C tot 38°C
T	Van 18°C tot 43°C

- Bewaar geen explosieve of licht ontvlambare stoffen in het apparaat. De dampen kunnen brandgevaar of een explosie veroorzaken.
- Bewaar geen glazen flessen of potten in de vriezer met vloeistoffen, want deze kunnen kapot vriezen.
- Gebruik geen mechanische, elektrische of chemische middelen om het ontdooiproces te versnellen.
- Zorg ervoor dat kinderen niet met het apparaat kunnen spelen, zoals zich er in verstoppen. Dit is gevaarlijk.
- Het apparaat buiten bereik van kinderen houden. Kinderen beseffen de gevaren niet, die kunnen ontstaan bij het omgaan met elektrische apparaten. Laat kinderen daarom nooit zonder toezicht met elektrische apparaten werken. Houd het apparaat en het snoer buiten bereik van kinderen jonger dan 8 jaar.
- Het apparaat kan worden gebruikt door kinderen van 8 jaar en ouder en door personen met beperkte fysieke, zintuiglijke of mentale vermogens of gebrek aan ervaring of kennis, wanneer zij het apparaat onder toezicht gebruiken of zijn geïnstrueerd over het veilige gebruik ervan en zij de daaruit voortkomende gevaren begrijpen.
Opmerking: Kinderen van 3 tot 8 jaar mogen spullen in koelapparaten leggen en uit koelapparaten halen.
- Het apparaat mag niet door kinderen worden gereinigd of onderhouden, tenzij dit onder toezicht gebeurt.
- Reparaties aan elektrische apparaten dienen uitsluitend door vakmensen uitgevoerd te worden. Het is gevaarlijk om een reparatie uit te voeren waarbij de behuizing van het apparaat geopend moet worden.
- Het apparaat uitsluitend binnenshuis gebruiken en opbergen.

- Het netsnoer nooit scherp buigen of over hete delen laten lopen.
- Verwijder de stekker altijd uit het stopcontact als het apparaat gereinigd of gerepareerd wordt.
- Het apparaat nooit gebruiken met onderdelen die niet door de fabrikant zijn aanbevolen of geleverd.
- Niet aan het snoer c.q. het apparaat trekken om de stekker uit de wandcontactdoos te halen. De stekker nooit met natte of vochtige handen aanraken.
- Let op met ijsklontjes en ijsjes. Als deze direct uit de vriezer geconsumeerd worden dan bestaat de kans op vrieswonden.
- Dompel het apparaat, het snoer of de stekker nooit onder in water.
- Het apparaat is niet geschikt om gebruikt te worden met een timer of een aparte afstandsbediening.
- Dit apparaat is uitsluitend geschikt voor huishoudelijk gebruik. Wanneer het apparaat oneigenlijk gebruikt wordt, kan er bij eventuele defecten geen aanspraak op schadevergoeding worden gemaakt en vervalt het recht op garantie.
-  Als u besluit het apparaat, vanwege een defect, niet langer te gebruiken, adviseren wij u, nadat u de stekker uit de wandcontactdoos heeft verwijderd, het snoer af te knippen. Huishoudelijke apparaten horen niet bij het vuilnis. Breng het apparaat naar de betreffende afvalverwerkingafdeling van uw gemeente.

KOELMIDDEL

Het koelmiddel isobuteen (R600a) bevindt zich in het koelmiddelcircuit van het apparaat. Dit is een natuurlijk en uiterst milieuvriendelijk gas, het is echter wel brandbaar. Zorg ervoor dat tijdens het vervoer en de installatie van het apparaat geen van de onderdelen van het koelmiddelcircuit beschadigd raakt. Het koelmiddel (R600a) is brandbaar.

WAARSCHUWING: Koelkasten bevatten koelmiddel en isolatiegassen. Koelmiddelen en gassen moeten professioneel worden afgevoerd, aangezien ze oogletsel kunnen veroorzaken of in brand kunnen vliegen. Zorg ervoor dat de buizen van het koelmiddelcircuit niet beschadigd raken alvorens het apparaat wordt afgevoerd om te worden afgedankt.



WAARSCHUWING: Risico op brand / brandbaar materiaal

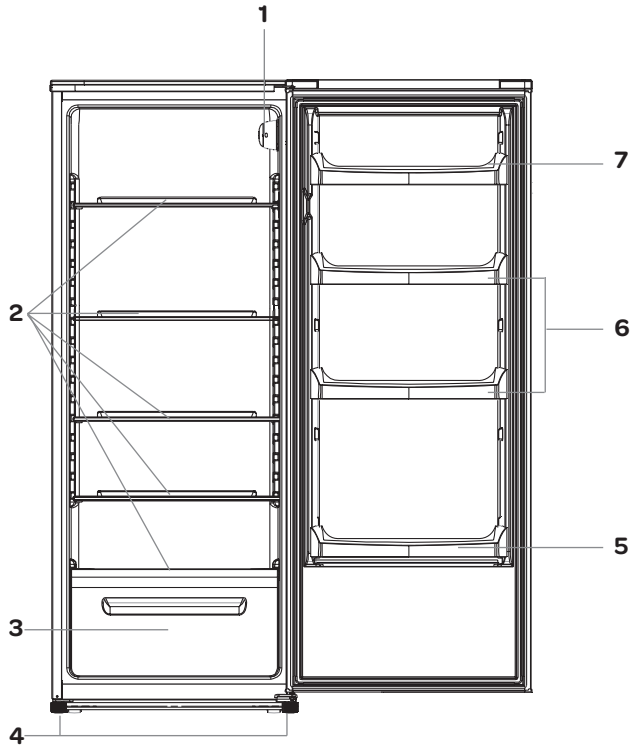
Wanneer het koelmiddelcircuit beschadigd raakt:

- Vermijd open vuur en ontstekingsbronnen.
- Ventileer de ruimte waarin het apparaat zich bevindt grondig.

Het is gevaarlijk om de specificaties te wijzigen of dit product op de een of andere manier aan te passen. Beschadigingen aan het netsnoer kunnen leiden tot kortsluiting, brand en/of elektrische schokken.

2 productomschrijving

1. Binnenverlichting met thermostaat
2. Glazen schappen
3. Groentelade
4. Stelvoetjes
5. Flessenvak
6. Deurvakken
7. Boter/ kaasvak met klep en eierrekje



3 ingebruikname

Voordat u het apparaat voor de eerste maal in gebruik neemt, dient u als volgt te werk te gaan: pak het apparaat voorzichtig uit en verwijder al het verpakkingsmateriaal en eventueel promotionele stickers. De verpakking (plastic zakken, piepschuim en karton) buiten het bereik van kinderen houden. Controleer na het uitpakken het apparaat zorgvuldig op uiterlijke schade, mogelijk ontstaan tijdens transport. Plaats het apparaat op een stevige, vlakke ondergrond en let op dat er genoeg ruimte omheen is voor voldoende ventilatie. Er is minimaal 10 cm rondom nodig tussen het apparaat en de muren. Op deze wijze kan het apparaat de warmte goed kwijt, goed koelen en energiezuinig functioneren. Met de stelvoetjes kunt u het apparaat waterpas zetten. Plaats het apparaat niet in de buurt van warmtebronnen zoals verwarming of fornuis. Let op de klimaatklasse van het apparaat. Bij plaatsing in een te koude ruimte zal de koeler niet goed functioneren.

Laat het apparaat nadat het geplaatst is, minimaal 3 uur staan voordat u de stekker in het stopcontact steekt.

Reinig eerst de binnenkant van het apparaat. Gebruik hiervoor een warm sopje met bijvoorbeeld afwasmiddel, allesreiniger of soda. Neem de binnenkant van het apparaat na het schoonmaken af met schoon water en droog alles goed na. Laat het apparaat 1 à 2 uur drogen.

4 gebruik

De bediening van het apparaat bevindt zich aan de binnenzijde. Controleer of de thermostaat uit staat op stand 0. Controleer of de spanning overeenkomt met die vermeld is op het typeplaatje en steek de stekker in het stopcontact.

Temperatuur instellen

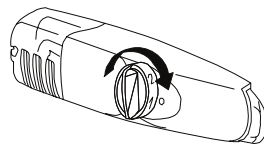
Met gebruik van de thermostaat kunt u de temperatuur in de koeler veranderen. De mogelijke standen van de thermostaat:

Apparaat uitschakelen – stand 0

Maximale temperatuur – stand 1 (minst koud)

Optimale temperatuur – stand 2-5

Minimale temperatuur – stand 7 (meest koud)



Stel de temperatuur in met de thermostaat en kies een stand tussen 1 en 7. Wij adviseren u het apparaat in te stellen op de stand 4. Het apparaat zal nu continue koelen tot de ingestelde temperatuur is bereikt. Laat het apparaat op temperatuur komen zonder levensmiddelen. Dit duurt meestal 2 tot 3 uur. Daarna kunt u de thermostaat op de gewenste stand zetten en het apparaat vullen met levensmiddelen.

Binnentemperatuur van de koeler

Het is niet aangeraden om de temperatuur vanwege de verandering van seizoenen in te stellen. De stijging van de omgevingstemperatuur wordt door de sensor ontdekt en de compressor gaat automatisch langer werken om de gewenste binnentemperatuur te behouden.

Geringe veranderingen van de temperatuur

Geringe veranderingen van de temperatuur zijn normaal en kunnen ontstaan door bv. een groot aantal verse producten in de koeler te bewaren of wanneer de deur door een langere periode open stond. Het heeft geen invloed op de levensmiddelen en de temperatuur gaat snel terug naar de normale waarde.

Zet de thermostaat op stand **0** om het apparaat uit te zetten.

Attentie:

De omgevingstemperatuur, de frequentie van het openen van de deur en de positie van het apparaat hebben invloed op de temperatuur in het apparaat. Houd hier rekening mee met het instellen van de thermostaat.

- Plaats geen heet voedsel in het apparaat.
- Plaats nooit gevaarlijke, licht ontvlambare of explosieve stoffen zoals alcohol, aceton of benzine in het apparaat omdat er een kans op explosiegevaar is.
- Pak vlees en vis goed in om nare geuren te voorkomen.
- Laat voldoende ruimte tussen de verschillende levensmiddelen om de lucht goed te kunnen laten circuleren.
- Plaats geen voedsel tegen de achterwand van het apparaat. De schappen hebben een stop om dit te vermijden.
- Laat de deur niet langer open dan noodzakelijk.

5 tips

- Een hoge omgevingstemperatuur beïnvloedt het energieverbruik nadelig. Ook direct zonlicht en andere warmtebronnen in de buurt van het apparaat hebben een ongunstige invloed.
- Houd de ventilatieopeningen vrij. Afdgedekte en vervuilde openingen veroorzaken een hoge energieverbruik. Zorg voor voldoende ruimte rondom de koelkast zodat een goede ventilatie en luchtstroming rondom het apparaat mogelijk is.
- Open de deur van het apparaat niet vaker dan nodig is en laat de deur zo kort mogelijk open.
- De afstand tussen de schappen en de achterwand zorgt voor een vrije luchtcirculatie. Plaats dus geen levensmiddelen tegen de achterwand.
- Zet de thermostaat op een lagere stand als de omstandigheden dat toelaten.
- Laat gekookt voedsel wat u in het apparaat wilt bewaren eerst afkoelen tot kamertemperatuur voordat u het in het apparaat legt.
- Rijp of ijs zorgen ervoor dat het stroomverbruik toeneemt. Verwijder deze daarom regelmatig zodra ze 3 tot 5 mm dik zijn.
- Een deurrubber die niet goed sluit kan het stroomverbruik verhogen. Laat het daarom op tijd en door een vakman vervangen.
- Als de instructies niet worden nageleefd dan kan dat leiden tot een hoger stroomverbruik.

Houd u aan de volgende instructies om besmetting van voedsel te voorkomen

- Wanneer de deur langere tijd open blijft kan de temperatuur in de compartimenten van het apparaat significant stijgen.
- Reinig oppervlakken die in contact met voedsel kunnen komen en toegankelijke afvoersystemen regelmatig.
- Bewaar rauw vlees en rauwe vis in geschikte verpakkingen in de koelkast zodat deze niet in contact komen met ander voedsel of vloeistof op ander voedsel kunnen lekken.
- Diepvriescompartimenten met twee sterren zijn geschikt voor het bewaren van reeds bevroren voedsel, het bewaren of maken van ijs en het maken van ijsblokjes.
- Compartimenten met één, twee of drie sterren zijn niet geschikt voor het invriezen van vers voedsel.

Volgorde	Compartimenten TYPE	Aanbevolen bewaartemp. [°C]	Geschikt voedsel
1	Koelkast	+2 ~ +8	Eieren, bereid voedsel, verpakt voedsel, fruit en groenten, zuivelproducten, taarten, dranken en ander voedsel dat niet geschikt is om in te vriezen.
2	(***)*-Vriezer	≤-18	Zeevruchten (zeevis, garnalen, schelpdieren), zoetwaterproducten en vleesproducten (aanbevolen bewaartijd maximaal 3 maanden, hoe langer de bewaartijd, hoe verder smaak en voedingswaarde achteruit gaan), geschikt voor bevroren vers voedsel.
3	***-Vriezer	≤-18	Zeevruchten (zeevis, garnalen, schelpdieren), zoetwaterproducten en vleesproducten (aanbevolen bewaartijd maximaal 3 maanden, hoe langer de bewaartijd, hoe verder smaak en voedingswaarde achteruit gaan), geschikt voor bevroren vers voedsel.
4	**Vriezer	≤-12	Zeevruchten (zeevis, garnalen, schelpdieren), zoetwaterproducten en vleesproducten (aanbevolen bewaartijd maximaal 3 maanden, hoe langer de bewaartijd, hoe verder smaak en voedingswaarde achteruit gaan), geschikt voor bevroren vers voedsel.
5	*-Vriezer	≤-6	Zeevruchten (zeevis, garnalen, schelpdieren), zoetwaterproducten en vleesproducten (aanbevolen bewaartijd maximaal 3 maanden, hoe langer de bewaartijd, hoe verder smaak en voedingswaarde achteruit gaan), geschikt voor bevroren vers voedsel.
6	0-sterren	-6 ~ 0	Vers varkensvlees, rundvlees, vis, kip, verpakt bewerkt voedsel, enz. (consumptie op dezelfde dag aanbevolen, bij voorkeur binnen 3 dagen). Gedeeltelijk verpakt bewerkt voedsel (niet geschikt om in te vriezen).

7	Koeling	-2 ~ +3	Vers/bevroren varkensvlees, rundvlees, kip, zoetwaterproducten enz. (7 dagen te bewaren onder 0°C, boven 0°C wordt consumptie op dezelfde dag aanbevolen, bij voorkeur niet meer dan 2 dagen). Zeevruchten (minder dan 0°C gedurende 15 dagen, het wordt niet aanbevolen dit boven 0°C te bewaren).
8	Vers voedsel	0 ~ +4	Vers varkensvlees, rundvlees, vis, kip, bereid voedsel, enz. (consumptie op dezelfde dag aanbevolen, bij voorkeur binnen 3 dagen).
9	Wijn	+5 ~ +20	Rode wijn, witte wijn, mousserende wijn enz.

Let op: bewaar verschillende soorten voedsel volgens de aanwijzingen op de compartimenten of de aanbevolen bewaartemperatuur van uw gekochte producten.

- Als de koelkast langere tijd leeg blijft, schakel deze dan uit, ontdooi, reinig en droog deze en laat de deur open om te voorkomen dat zich schimmel in het apparaat vormt.

Reinigen van waterdispenser (speciaal voor producten met waterdispenser):

- Reinig de watertanks als ze gedurende 48 uur niet zijn gebruikt; spoel het watersysteem helemaal door als er gedurende 5 dagen geen water is getapt.

WAARSCHUWING – Voedsel moet zijn verpakt in zakjes alvorens deze in de koelkast worden geplaatst en vloeistoffen moeten worden verpakt in flessen of blikken met doppen, teneinde te voorkomen dat de product ontwerpstructuur moeilijk is schoon te maken.

6 reiniging & onderhoud

Zet voordat u het apparaat wilt reinigen deze uit door de stekker uit de wandcontactdoos te verwijderen.

KOELER REINIGEN

Het koelgedeelte van het apparaat ontdooit automatisch. Reinig de koeler regelmatig om zo een goede werking te garanderen.

Als er rijp aan de achterwand van het koelgedeelte zit dan ontdooit dit automatisch. Het vocht loopt naar beneden en wordt afgevoerd via de dooiwaterafvoer. De opening van de dooiwaterafvoer kan verstopt raken. Maak de opening schoon met behulp van de prikker.

- Zet de thermostaat uit **[0]** en verwijder de stekker uit het stopcontact.
- Open de deur en haal de producten eruit. Bewaar de producten op een koele plaats ingepakt in kranten en dekens.
- Reinig de binnenkant van het apparaat. Gebruik hiervoor een warm sopje met bijvoorbeeld afwasmiddel, allesreiniger of soda om vieze geuren te voorkomen. Neem de binnenkant van het apparaat na het schoonmaken af met schoon water en droog alles goed na.
- Laat het apparaat 1 à 2 uur drogen. De schappen, de lades en de deurvakken kunt u eenvoudig uit het apparaat nemen en met de hand afwassen. Deze onderdelen mogen niet in de vaatwasmachine gereinigd worden.
- Reinig de buitenkant van het apparaat en de deurrubbers met een zachte vochtige doek.
- Schakel het apparaat in volgens de gebruiksaanwijzing.

HET VERVANGEN VAN DE LAMP

Wanneer de lamp in de koeler of koelkast kapot is, kunt u deze zelf vervangen. Volg deze stappen:

- Zet de thermostaat uit **[0]** en verwijder de stekker uit het stopcontact.
- Verwijder het afdekkapje van de verlichting.
- Controleer eerst of het lampje goed is aangedraaid.
- Als het lampje defect is, vervang het dan door hetzelfde type: kleine buislamp, maximaal 15 Watt, fitting E14. Een dergelijk lampje is algemeen verkrijgbaar.
- Plaats het afdekkapje weer terug.
- Steek de stekker in het stopcontact.

7 storingen zelf oplossen

Storing	Oorzaak	Oplossing
Het apparaat doet niets	Er is een onderbreking in de stroomtoevoer.	- controleer of de stekker goed in het stopcontact zit - controleer of de stroomkabel niet beschadigd is - controleer of er spanning op het stopcontact staat door bv. een ander apparaat aan te sluiten bv. een nachtlamp - controleer of het apparaat aan staat door de thermostaat op meer dan 0 te zetten
De binnenverlichting werkt niet.	De lamp is defect of de stekker zit niet in het stopcontact.	Controleer de oplossingen hierboven of laat de lamp vervangen.
Temperatuur in de koeler is te hoog of te laag	Verkeerde instelling van de thermostaat.	- draai de thermostaat op een andere stand
	De omgevingstemperatuur is hoger of lager dan de temperatuur welke aangegeven is op het tabel met de technische gegevens.	Het apparaat is bedoeld voor werking in een omgevingstemperatuur die aangegeven is op de tabel met technische gegevens van het apparaat.
	Het apparaat staat in de zon of te dicht bij een warmtebron.	Verander de opstelling van het apparaat volgens de aanwijzingen in de gebruiksaanwijzing.
	De ventilatie aan de achterkant van het apparaat is belemmerd.	Houd het apparaat 10 cm van de wanden verwijderd voor voldoende ventilatie.
	De deur van de koeler wordt te vaak geopend of blijft te lang open staan.	Open de deur minder vaak en/of verkort de tijd van het open laten van de deur.
	De deur is niet goed gesloten.	Zorg dat de levensmiddelen zo geplaatst zijn, dat ze het sluiten van de deur niet belemmeren.
	De compressor werkt niet vaak genoeg.	Controleer of de omgevingstemperatuur niet lager is dan het bereik van de klimaatklasse.
	Het deurrubber zit los.	Maak het deurrubber vast of laat het vervangen.
Het apparaat werkt continue.	Verkeerde instelling van de thermostaat.	- draai de thermostaat op een hogere stand
Er staat water in het onderste deel van de koeler.	De opening van de dooiwaterafvoer is verstopt.	Reinig de opening van de dooiwaterafvoer met behulp van de prikker.
	De ventilatie binnen in het koelgedeelte wordt belemmerd.	Controleer of de levensmiddelen de achterwand van de koelkast niet raken.
Ongewone of harde geluiden	Het apparaat staat niet waterpas en stabiel.	Zet het apparaat waterpas met de stelvoetjes.
	Het apparaat staat ergens tegenaan.	Plaats het apparaat zo, dat het nergens tegenaan staat.

Bij het normale gebruik van het koeltoestel kunnen er verschillende soorten geluiden ontstaan, die geen enkele invloed hebben op de correcte werking van de koeler.

Geluiden die gemakkelijk verholpen kunnen worden:

- Lawaai doordat het apparaat niet waterpas staat – regel de opstelling met behulp van de stelvoetjes vooraan. Leg eventueel zacht materiaal onder de wielletjes achteraan, in het bijzonder bij een tegelvloer.
- Wrijving tegen de andere meubelen – verschuif het apparaat.
- Knarsen van laden of schappen – neem de lade of het schap weg en plaats het daarna terug.
- Geluid van tegen elkaar stotende flessen – plaats de flessen uit elkaar.

Geluiden die hoorbaar zijn tijdens het normale gebruik van het toestel, worden veroorzaakt door de werking van de thermostaat, de compressor (aanslaan), het koelsysteem (krimpen en uitzetten van het materiaal onder invloed van temperatuurverschillen en doorstroom van koelvloeistof).

8 productkaart

	INVENTUM
Typenummer	KK1680
Type koel-/vriestkast	koeler
Categorie	1
Energie-efficiëntieklasse	E
Energieverbruik [Aec] in kWh per jaar	110kWh
Netto inhoud - totaal	297 liter
Netto inhoud - koelgedeelte	297 liter
Klimaatklasse	N/ST/T
Geluidsemissie dB(A)	40 dB
Type apparaat	vrijstaand
Uitvoering	
Kleur	wit
Aantal deuren	1
Draairichting deur omkeerbaar	●
Eierrekje aanwezig	1
Aantal glazen draagplateaus	5
Totaal aantal deurvakken/flessenrekken	5
Aantal groentelades	1
CFK/HFK vrij	vrij
Soort koelmiddel	R600a
Aantal compressoren	1
Technische gegevens	
Afmeting (bxdxh) in cm	55.8x 59.0 x 169.0
Netto gewicht in kg	51 kg
Bruto gewicht in kg	54 kg
Elektrische aansluitwaarde [W]	35 w
Netspanning [V] / netfrequentie [Hz]	220-240V / -50Hz
Lengte aansluitsnoer [m]	2,0
Stekkertype	VDE plug 90°


Opmerking: Op het typeplaatje - welke aan de binnenzijde aan de linkerkant geplaatst is - vindt u de de technische gegevens van het apparaat ook vermeld.

1 safety instructions

- **Please read these instructions before operating the appliance and retain for future use.**
- Only use this appliance for the purposes described in the instruction. The appliance is suitable for storing food. It is possible to freeze fresh food in the freezer section.
- Only connect the appliance to alternate current, to an earthed wall socket, with a mains voltage that corresponds with the information provided on the information plate of the appliance.
- Do not use single/multiple adapters or extension cords.
- Do not use the appliance if the plug, cord or appliance are damaged, or if the appliance no longer functions properly or if it is damaged in any other way. If this is the case, consult the shop or our technical service. Never replace the plug or cord yourself.
- The appliance must be moved and installed by two or more persons.
- Be careful when moving the appliance to prevent the floor from getting damaged.
- During installation, do make sure the power cable is not damaged.
- Check that the appliance is not placed too close to a heat source.
- In order to ensure proper ventilation, a free space of 10 cm should be maintained around the appliance.
- Never cover the ventilation openings.
- Make sure the cooling pipes do not get damaged.
- Install the appliance on a sturdy, flat and stable surface.
- Install the appliance in a dry and well ventilated room. The appliance is intended for use in a room where the ambient temperature falls within the applicable class, depending on the climate class found on the information plate on the back of the appliance.

Climatic class	Ambient temperature
SN	From 10°C to 32°C
N	From 16°C to 32°C
ST	From 18°C to 38°C
T	From 18°C to 43°C

- Do not store explosive or highly flammable substances in the appliance. The vapours could cause a fire hazard or an explosion.
- Do not store glass bottles or jars with liquids in the freezer, as they could break when frozen.
- Do not use mechanical, electrical or chemical agents to speed up the defrosting process.
- Make sure that children are unable to play with the appliance, such as hide in it. This is dangerous.
- Keep the appliance out of reach of children. Children do not see the dangers when handling electrical appliances. Therefore, never allow children to work with electrical appliances without supervision. Keep the appliance and cord out of reach of children younger than 8 years of age.
Note: Children aged from 3 to 8 years are allowed to load and unload refrigerating appliances.
- The appliance can be used by children of 8 years and older and persons with a limited physical, sensory or mental capacity or lack of experience or knowledge, provided they use the appliance under supervision or have been instructed about its safe use and understand the hazards involved.
- The appliance may not be cleaned or maintained by children, unless this is done under supervision.
- Repairs to electrical appliances should only be performed by skilled persons. It is dangerous to perform a repair whereby the base unit of the appliance must be opened.
- Only use and store the appliance indoors.
- Never bend the power cord sharply or allow it to run across hot parts.
- Always remove the plug from the socket when the appliance must be cleaned or repaired.
- Never use the appliance with parts that are not recommended or supplied by the manufacturer.
- Do not pull the cord and/or appliance to remove the plug from the wall socket. Never touch the plug with wet or moist hands.
- Be careful with ice cubes and ice pops. If these are consumed directly out of the freezer, there is a risk of frostbite.
- Never submerge the appliance, cord or plug in water.

- The appliance cannot be used with a timer or separate remote control.
- This appliance is only suitable for household use. If the appliance is not used as intended, no compensation can be claimed in case of defects or accidents and the warranty will be invalidated.
-  If you decide not to use the appliance any more due to a defect, we recommend cutting off the cord after removing the plug from the wall socket. Household appliances are not normal waste. Take the appliance to the waste processing department concerned of your municipality.

Refrigerant

The refrigerant isobutene (R600a) is contained within the refrigerant circuit of the appliance, a natural gas with a high level of environmental compatibility, which is nevertheless flammable. During transportation and installation of the appliance, ensure that none of the components of the refrigerant circuit becomes damaged. The refrigerant (R600a) is flammable.

WARNING: Refrigerators contain refrigerant and gases in the insulation. Refrigerant and gases must be disposed of professionally as they may cause eye injuries or ignition. Ensure that tubing of the refrigerant circuit is not damaged prior to proper disposal.



WARNING: Risk of fire/ flammable materials

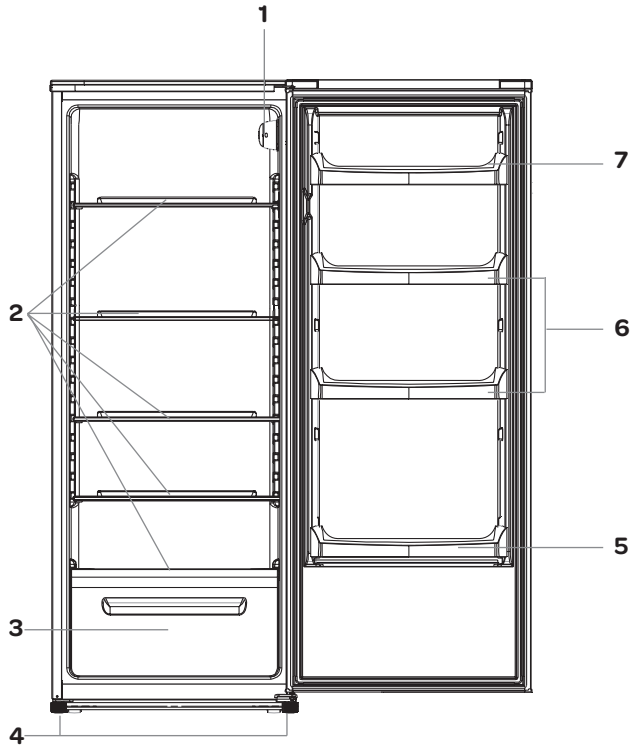
If the refrigerant circuit should be damaged:

- Avoid open flames and sources of ignition.
- Thoroughly ventilate the room in which the appliance is situated.

It is dangerous to alter the specifications or modify this product in any way. Any damage to the cord may cause a shortcircuit, fire, and/or electric shock.

2 product description

1. Internal lighting with thermostat
2. Glass shelves
3. Vegetable drawer
4. Adjustable feet
5. Bottle compartment
6. Door compartments
7. Butter/cheese compartment with cover and egg tray



3 using the appliance for the first time

Before using the appliance for the first time, you should proceed as follows: carefully unpack the appliance and remove all packaging material and any promotional stickers. Keep the packaging (plastic bags, polystyrene and cardboard) out of the reach of children. After unpacking the appliance, check it for external damage that may have occurred during transport. Place the appliance on a sturdy, flat surface and make sure there is enough space all around for sufficient ventilation. A minimum space of 10 cm is required between the appliance and the surrounding walls. In this way the appliance is able to release heat properly, cool well and function in an energy efficient way. You can use the adjustable feet to level the appliance. Do not place the appliance near heat sources such as central heating or a stove. Do take note of the climate class of the appliance. When placed in a room that is too cold, the larder will not function properly.

After placing the appliance, leave it for at least 3 hours before inserting the plug in the socket.

First clean the interior of the appliance. Use warm soapy water with, for instance, washing-up liquid, all-purpose cleaner or soda. Wipe the inside of the appliance after cleaning with clean water and properly wipe everything dry. Leave the appliance to dry for 1 to 2 hours.

4 use

The control unit of the appliance is located on the inside. Check that the thermostat is off in position 0. Check that the voltage corresponds with what is stated on the information plate and insert the plug in the socket.

Adjusting the temperature

By means of the thermostat you are able to change the temperature in the larder.

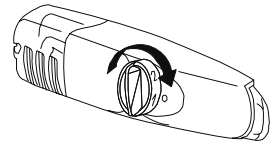
The possible positions of the thermostat:

Switch off appliance – position 0

Maximum temperature – position 1 (least cold)

Optimum temperature – positions 2-5

Minimum temperature – position 7 (coldest)



Set the temperature with the thermostat and select a position between 1 and 7. We recommend setting the appliance to position 4. The appliance will now cool continuously until the set temperature has been reached. Allow the appliance to reach the required temperature with no food. Usually this will take 2 to 3 hours. After that, you can set the thermostat to the required position and fill the appliance with food.

Internal temperature of the larder

Adjusting the temperature to the changing seasons is not recommended. The increase in ambient temperature is detected by the sensor and the compressor will automatically work longer to maintain the required internal temperature.

Minor changes in temperature

Minor changes in temperature are normal and can be caused by storing a large number of fresh products in the larder, or by leaving the door open for a longer period of time. The food is not affected, and the temperature quickly returns to the normal value.

Set the thermostat to position **0** to switch off the appliance.

Attention:

The ambient temperature, the frequency of opening the door and the position of the appliance have an effect on the temperature in the appliance. Take this into account when setting the thermostat.

- Do not place hot food in the appliance.
- You should never place hazardous, highly flammable or explosive substances such as alcohol, acetone or petrol in the appliance, because there will be a hazard of explosion.
- Carefully package meat and fish to prevent unpleasant smells.
- Leave sufficient space between the different foods, to allow the air to circulate properly.
- Do not place food against the rear wall of the appliance. The shelves have a stopper to prevent this.
- Do not leave the door open for longer than necessary.

5 tips

- High ambient temperatures have a negative effect on energy use. Keep the appliance in a position away from direct sunlight or other sources of heat.
- Keep ventilation openings free. Clogged openings lead to higher use of energy.
- Try not to open the door too often, especially when the weather is wet and hot. Once you open the door, mind to close it as soon as possible.
- The space between the shelves and the rear wall of the refrigerator compartment must be unobstructed to allow the cool air to circulate. Therefore don't place any food items against the back.
- Turn the thermostat to a lower setting when the circumstances allow it.
- Before storing fresh cooked food, make sure the food has cooled at least to room temperature.
- Ice and frost layer increase energy consumption, so clean the appliance as soon as the layer is 3 to 5 mm thick.
- If the gasket is damaged or if it turns out that the sealing is poor, the energy consumption is substantially higher. To restore efficiency, replace the gasket.
- Always consider the instructions, otherwise the energy consumption is substantially higher.

To avoid contamination of food, please respect the following instructions

- Opening the door for long periods can cause a significant increase of the temperature in the compartments of the appliance.
- Clean regularly surfaces that can come in contact with food and accessible drainage systems.
- Store raw meat and fish in suitable containers in the refrigerator, so that it is not in contact with or drip onto other food.
- Two-star frozen-food compartments are suitable for storing pre-frozen food, storing or making icecream and making ice cubes.
- One-, two- and three-star compartments are not suitable for the freezing of fresh food.

Order	Compartments TYPE	Target storage temp. [°C]	Appropriate food
1	Fridge	+2~+8	Eggs, cooked food, packaged food, fruits and vegetables, dairy products, cakes, drinks and other foods are not suitable for freezing.
2	(**)*-Freezer	≤-18	Seafood (fish, shrimp, shellfish), freshwater aquatic products and meat products (recommended for 3 months, the longer the storage time, the worse the taste and nutrition), suitable for frozen fresh food.
3	***-Freezer	≤-18	Seafood (fish, shrimp, shellfish), freshwater aquatic products and meat products (recommended for 3 months, the longer the storage time, the worse the taste and nutrition), suitable for frozen fresh food.
4	**-Freezer	≤-12	Seafood (fish, shrimp, shellfish), freshwater aquatic products and meat products (recommended for 3 months, the longer the storage time, the worse the taste and nutrition), suitable for frozen fresh food.
5	*-Freezer	≤-6	Seafood (fish, shrimp, shellfish), freshwater aquatic products and meat products (recommended for 3 months, the longer the storage time, the worse the taste and nutrition), suitable for frozen fresh food.
6	0-star	-6~ 0	Fresh pork, beef, fish, chicken, some packaged processed foods, etc. (Recommended to eat within the same day, preferably no more than 3 days). Partially encapsulated processed foods (non-freezable foods).
7	Chill	-2~ +3	Fresh/ frozen pork, beef, chicken, freshwater aquatic products, etc. (7 days below 0°C and above 0°C is recommended for consumption within that day, preferably no more than 2 days). Seafood (less than 0 for 15 days, it is not recommended to store above 0°C).

8	Fresh food	0~ +4	Fresh pork, beef, fish, chicken, cooked food, etc. (Recommended to eat within the same day, preferably no more than 3 days)
9	Wine	+5~+20	Red wine, white wine, sparkling wine, etc.

Note: please store different foods according to the compartments or target storage temperature of your purchased products.

- If the refrigerating appliance is left empty for long periods, switch off, defrost, clean, dry, and leave the door open to prevent mould developing within the appliance.

Water dispenser cleaning (special for water dispenser products):

- Clean water tanks if they have not been used for 48 h; flush the water system connected to a water supply if water has not been drawn for 5 days.

WARNING -Food needs to be packed in bags before putting into the refrigerator, and liquids need to be packed in bottles or capped containers to avoid the problem that the product design structure is not easy to clean.

6 cleaning and maintenance

Before cleaning the appliance, switch it off by removing the plug from the socket.

CLEANING THE LARDER

The cooler section of the appliance defrosts automatically. Regularly clean the larder to guarantee a proper function. When there is white frost on the rear wall of the cooler section, it will defrost automatically. The defrost water runs downwards and is discharged via the defrost water drain. The opening of the defrost water drain can become clogged. Clean the opening by means of the skewer.

- Switch off the thermostat **[O]** and remove the plug from the socket.
- Open the door and remove the products. Store the products on a cool location, packed in newspapers and blankets.
- Clean the interior of the appliance. Use warm soapy water with, for instance, washing-up liquid, all-purpose cleaner or soda to prevent nasty smells. Wipe the inside of the appliance after cleaning with clean water and properly wipe everything dry.
- Leave the appliance to dry for 1 to 2 hours. The shelves, drawers and door compartments can be removed from the appliance easily and washed by hand. These components may never be cleaned in the dishwasher.
- Clean the outside of the appliance and the door rubbers with a soft damp cloth.
- Switch on the appliance in accordance with the instruction manual.

REPLACING THE LAMP

When the lamp in the larder or refrigerator is defective, you can replace it yourself. Observe these steps:

- Switch off the thermostat **[O]** and remove the plug from the socket.
- Remove the cover from the lighting.
- First check that the lamp has been properly fastened.
- If the lamp is defective, replace it by the same type:
small tube lamp, maximum 15 Watt, fitting E14.
Such a lamp is generally available.
- Place back the cover.
- Insert the plug in the socket.

7 resolving failures yourself

Breakdown	Cause	Solution
The appliance no longer works	There is an interruption in the power supply.	- check that the plug is properly inserted in the socket - check that the power cable is not damaged - check that there is voltage on the socket by connecting a different appliance, such as a night lamp - check that the appliance is on by setting the thermostat higher than 0
The interior lighting does not work.	The lamp is defective or the plug is not in the socket.	Check the solutions above or have the lamp replaced.
Temperature in the larder is too high or too low	Wrong setting of the thermostat.	- turn the thermostat to a different position
	The ambient temperature is higher or lower than the temperature indicated in the table with technical data.	The appliance is intended for operation in an ambient temperature indicated in the table with technical data supplied with the appliance.
	The appliance is located in direct sunlight or near a heat source.	Change the location of the appliance according to the information in the instruction manual.
	The ventilation at the rear of the appliance is hindered.	Keep the appliance 10 cm away from the walls, for sufficient ventilation.
	The door of the larder is opened too frequently or remains open for too long.	Open the door less often and/or reduce the time that the door remains open.
	The door is not closed properly.	Make sure the foods are placed in such a way that they do not hinder the door when it is being closed.
	The compressor does not work often enough.	Check that the ambient temperature is not lower than the range of the climate class.
The door rubber is loose.	Fasten the door rubber or have it replaced.	
The appliance is working continuously.	Wrong setting of the thermostat.	- turn the thermostat to a higher position
There is water in the lower section of the larder.	The opening of the defrost water drain is clogged.	Clean the opening of the defrost water drain by means of the skewer.
	The ventilation within the cooler section is hindered.	Check that the food does not make contact with the rear wall of the refrigerator.
Unusual or loud noises	The appliance is not level and stable.	Level the appliance with the adjustable feet.
	The appliance is standing against something.	Place the appliance in such a way that it is not standing against anything.

During normal use of the cooling appliance, different types of noises can occur that do not have any effect on the correct operation of the larder.

Noises that can be easily remedied:

- Noise due to the fact that the appliance is not level – position the appliance using the front adjustable feet. If necessary, place soft material under the rear wheels, particular in case of a tiled floor.
- Friction against other furniture – move the appliance.
- Grinding of drawers or shelves – remove the shelf or drawer and then place it back.
- Noise of colliding bottles – place the bottles apart.

Noises that can be heard during normal use of the appliance are caused by the operation of the thermostat, compressor (activation), cooling system (shrinkage and expansion of the material under the influence of temperature differences and flow of cooling liquid).

	INVENTUM
Model number	KK1680
Type refrigerator/freezer	larder
Category	1
Energy efficiency class	E
Energy consumption [Aec] in kWh per year	110 kWh
Nett capacity - total	297 litres
Nett capacity - cooler section	297 litres
Climate class	N/ST/T
Noise emission dB(A)	40 dB
Appliance type	free-standing
Construction	
Colour	white
Number of doors	1
Reversible door opening	●
Egg tray present	1
Number of glass shelves	5
Total number of door compartments/bottle racks	5
Number of vegetable drawers	1
Free of CFC/HFC	free
Type of coolant	R600a
Number of compressors	1
Technical data	
Dimension (wxdxh) in cm	55.8x 59.0 x 169.0
Nett weight in kg	51 kg
Gross weight in kg	54 kg
Electrical connected load [W]	35 w
Mains voltage [V] / mains frequency [Hz]	220-240V/ -50Hz
Length of connection cord [m]	2.0
Plug type	VDE plug 90°

Remark: On the information plate - on the left inside the appliance - you will also find the technical data of the appliance.


1 Sicherheitsvorschriften

- **Lesen Sie die Gebrauchsanleitung vor der ersten Verwendung des Geräts vollständig und aufmerksam durch und bewahren Sie diese sorgfältig auf, damit Sie sie auch später noch zurate ziehen können.**
- Verwenden Sie das Gerät ausschließlich für die in der Gebrauchsanleitung beschriebenen Zwecke. Das Gerät ist für die Aufbewahrung von Lebensmitteln bestimmt. Im Gefrierbereich können Sie auch frische Lebensmittel einfrieren.
- Schließen Sie das Gerät nur an Wechselstrom an einer Schuko-Wandsteckdose mit einer Netzspannung an, die der auf dem Typenschild des Geräts angegebenen Spannung entspricht.
- Verwenden Sie keine Einfach-/Mehrfachstecker oder Verlängerungskabel.
- Verwenden Sie das Gerät nicht, wenn der Stecker, das Kabel oder das Gerät beschädigt ist oder wenn das Gerät nicht mehr ordnungsgemäß funktioniert oder wenn es heruntergefallen ist oder auf andere Weise beschädigt wurde. Wenden Sie sich dann an Ihren Händler oder unseren technischen Dienst. Ersetzen Sie den Stecker oder das Kabel auf keinen Fall selbst.
- Das Gerät muss von zwei oder mehr Personen transportiert/umgestellt und angeschlossen werden.
- Stellen Sie das Gerät vorsichtig um, damit der Fußboden nicht beschädigt wird.
- Achten Sie darauf, dass das Stromkabel bei der Installation nicht beschädigt wird.
- Achten Sie darauf, dass das Gerät nicht zu nah bei einer Wärmequelle aufgestellt wird.
- Um eine gute Belüftung zu gewährleisten, muss rund um das Gerät 10 cm Platz frei gehalten werden.
- Decken Sie die Lüftungsöffnungen niemals ab.
- Achten Sie darauf, dass die Kühlleitungen nicht beschädigt werden.
- Stellen Sie das Gerät auf einem festen, ebenen und stabilen Untergrund auf.

- Stellen Sie das Gerät in einem trockenen und gut belüfteten Raum auf. Das Gerät ist für die Verwendung in Räumen ausgelegt, in denen die Umgebungstemperatur in die folgende Klasse fällt (die Klimaklasse ist auf dem Typenschild an der Rückseite des Geräts angegeben).

Klimaklasse	Umgebungstemperatur
SN	10°C bis 32°C
N	16°C bis 32°C
ST	18°C bis 38°C
T	18°C bis 43°C

- Bewahren Sie in dem Gerät keine explosiven und oder leicht entflammbaren Stoffe auf. Die Dämpfe können brand- oder explosionsgefährlich sein.
- Bewahren Sie keine Glasflaschen oder -töpfe mit Flüssigkeiten im Gefrierschrank auf, da diese bersten können.
- Verwenden Sie keine mechanischen, elektrischen oder chemischen Mittel zur Beschleunigung des Abtauvorgangs.
- Treffen Sie entsprechende Maßnahmen, sodass Kinder nicht mit dem Gerät spielen und sich zum Beispiel darin verstecken können. Andernfalls können gefährliche Situationen entstehen.
- Sorgen Sie dafür, dass das Gerät für Kinder unzugänglich ist. Kinder verstehen die Gefahren nicht, die beim Umgang mit elektrischen Geräten entstehen können. Lassen Sie Kinder deshalb nie ohne Aufsicht mit elektrischen Geräten hantieren. Sorgen Sie dafür, dass das Gerät und das Kabel für Kinder unter 8 Jahren unzugänglich sind.
- Das Gerät darf nur dann von Kindern ab 8 Jahren und von Personen mit eingeschränkter körperlicher, sensorischer oder mentaler Leistungsfähigkeit oder einem Mangel an Erfahrung oder Wissen verwendet werden, wenn das Gerät von ihnen unter Aufsicht verwendet wird oder sie über den sicheren Gebrauch des Gerätes instruiert wurden und die sich aus dem Gebrauch ergebenden Gefahren verstehen.
Hinweis: Kinder im Alter zwischen 3 und 8 Jahren dürfen etwas in Kühlgeräte legen und aus Kühlgeräten herausnehmen.
- Das Gerät darf von Kindern nicht gereinigt oder gewartet werden, es sei denn, dies geschieht unter Aufsicht.
- Reparaturen an elektrischen Geräten dürfen nur von Fachleuten durchgeführt werden. Es ist gefährlich, eine Reparatur auszuführen, bei der das Gehäuse des Geräts geöffnet werden muss.

- Verwenden Sie das Gerät nur in Innenräumen und bewahren sie es nur dort auf.
- Knicken Sie das Netzkabel nie stark und lassen Sie es nie über heiße Teile laufen.
- Ziehen Sie immer den Stecker aus der Steckdose, wenn das Gerät gereinigt oder repariert wird.
- Verwenden Sie das Gerät niemals mit Teilen, die nicht vom Hersteller empfohlen oder geliefert wurden.
- Ziehen Sie nie am Kabel oder am Gerät, um den Stecker aus der Wandsteckdose zu ziehen. Fassen Sie den Stecker nie mit nassen oder feuchten Händen an.
- Vorsicht bei Eiswürfeln oder Speiseeis. Wenn diese direkt aus dem Gefrierschrank konsumiert werden, besteht die Gefahr von Erfrierungen.
- Tauchen Sie das Gerät, das Kabel oder den Stecker niemals in Wasser ein.
- Das Gerät darf nicht mit einer Zeitschaltuhr oder einer separaten Fernbedienung betrieben werden.
- Dieses Gerät ist ausschließlich für die Verwendung in Haushalten geeignet. Bei unsachgemäßer Verwendung des Geräts besteht bei eventuellen Defekten kein Anspruch auf Schadensersatz und das Recht auf Garantie verfällt.
-  Wenn Sie beschließen, das Gerät wegen eines Defekts nicht mehr zu verwenden, empfehlen wir Ihnen, das Kabel zu durchtrennen, nachdem Sie den Stecker aus der Wandsteckdose gezogen haben. Haushaltsgeräte gehören nicht in den Restmüll. Bringen Sie das Gerät zur entsprechenden Abfallverwertungsstelle Ihrer Gemeinde.

KÄLTEMITTEL

Der Kältemittelkreislauf des Geräts enthält das Kältemittel Isobuten (R600a), ein natürliches Gas mit einer hohen Umweltverträglichkeit, das jedoch brennbar (entzündlich) ist. Während des Transports und der Installation des Geräts müssen Sie daher sicherstellen, dass die Komponenten des Kältemittelkreislaufs nicht beschädigt werden. Das Kältemittel (R600a) ist brennbar.

WARNUNG: Kühlschränke enthalten Kältemittel und Gase in der Isolierung. Kältemittel und Gase müssen auf eine professionelle Weise entsorgt werden, da sie Augenverletzungen

verursachen oder sich entzünden können. Stellen Sie vor der ordnungsgemäßen Entsorgung sicher, dass die Leitungen des Kältemittelkreislaufs nicht beschädigt sind.



WARNUNG: Brandgefahr/brennbare Materialien

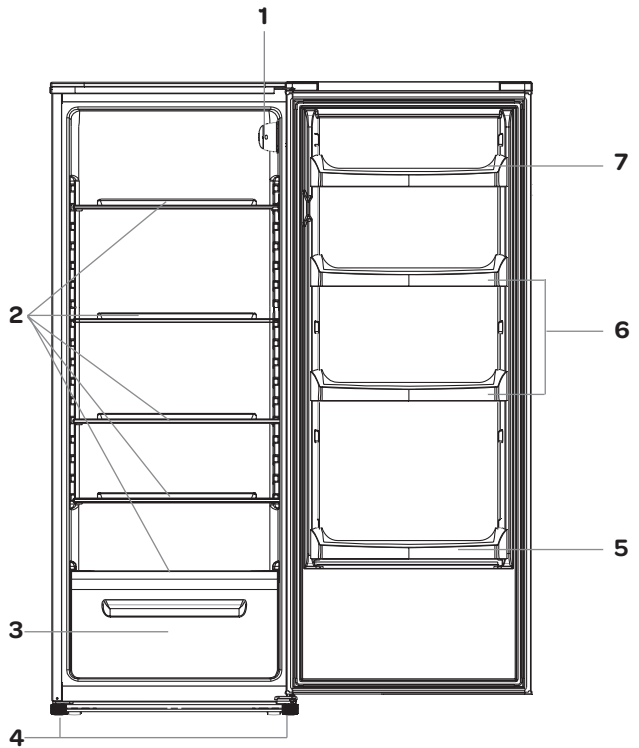
Beachten Sie Folgendes, wenn der Kältemittelkreislauf beschädigt ist:

- Vermeiden Sie offenes Feuer und Zündquellen.
- Lüften Sie den Raum, in dem sich das Gerät befindet, gründlich.

Es ist gefährlich, die Spezifikationen zu ändern oder dieses Produkt auf irgendeine Weise zu modifizieren. Schäden am Kabel können zu einem Kurzschluss, Feuer und/oder einem elektrischen Schlag führen.

2 Produktbeschreibung

1. Innenbeleuchtung mit Thermostat
2. Glasböden
3. Gemüseschublade
4. Stellfüße
5. Flaschenfach
6. Türfächer
7. Butter-/Käsefach mit Klappe und Eierhalter



3 Inbetriebnahme

Bevor Sie das Gerät zum ersten Mal benutzen, müssen Sie Folgendes tun: Packen Sie das Gerät vorsichtig aus und entfernen Sie das gesamte Verpackungsmaterial und eventuelle Werbeaufkleber. Bewahren Sie die Verpackung (Plastikbeutel, Styropor und Pappe) immer für Kinder unzugänglich auf. Kontrollieren Sie das Gerät nach dem Auspacken

gründlich auf äußerliche Schäden, die eventuell durch den Transport entstanden sein können. Stellen Sie das Gerät auf einem stabilen, flachen Untergrund auf und achten Sie darauf, dass rundherum Platz für eine ausreichende Belüftung vorhanden ist. Zwischen dem Gerät und den Wänden müssen rundherum mindestens 10 cm frei sein. Auf diese Art und Weise kann das Gerät Wärme gut ableiten, richtig kühlen und sparsam laufen. Mit den Stellfüßen können Sie das Gerät waagrecht ausrichten. Stellen Sie das Gerät nicht in die Nähe von Wärmequellen wie Heizungen oder Herden. Beachten Sie die Klimaklasse des Geräts. Bei der Aufstellung in einem zu kühlen Raum funktioniert der Kühlschrank nicht optimal.

Lassen Sie das Gerät nach dem Aufstellen mindestens drei Stunden stehen, bevor Sie den Stecker in die Steckdose stecken.

Reinigen Sie zuerst den Innenraum des Geräts. Verwenden Sie dazu warmes Wasser mit beispielsweise Spülmittel, Allesreiniger oder Soda. Spülen Sie die Innenseite des Geräts nach der Reinigung mit klarem Wasser ab und trocknen Sie sie gründlich ab. Lassen Sie das Gerät 1 bis 2 Stunden trocknen.

4 Verwendung

Das Bedienfeld befindet sich an der Innenseite des Geräts. Kontrollieren Sie, dass der Thermostat ausgeschaltet ist (Einstellung 0). Kontrollieren Sie, ob die Netzspannung mit der angegebenen Spannung auf dem Typenschild übereinstimmt, und stecken Sie den Stecker in die Steckdose.

Die Temperatur einstellen

Mithilfe des Thermostats können Sie die Temperatur im Kühlschrank ändern.

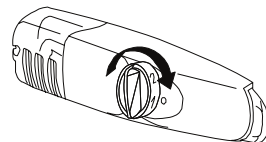
Mögliche Einstellungen des Thermostats:

Gerät ausschalten – Einstellung 0

Höchste Temperatur – Einstellung 1 (am wenigsten kalt)

Optimale Temperatur – Einstellung 2-5

Niedrigste Temperatur – Einstellung 7 (am kältesten)



Stellen Sie die Temperatur mit dem Thermostat ein und wählen Sie eine Einstellung zwischen 1 und 7. Wir empfehlen, das Gerät auf 4 einzustellen. Das Gerät kühlt jetzt kontinuierlich, bis die eingestellte Temperatur erreicht ist. Das Gerät sollte diese Temperatur zuerst ohne Lebensmittel erreichen. Das dauert in den meisten Fällen 2 bis 3 Stunden. Danach können Sie den Thermostat auf die gewünschte Einstellung drehen und das Gerät mit Lebensmitteln füllen.

Innentemperatur des Kühlschranks

Es wird nicht empfohlen, die Temperatur aufgrund von durch die Jahreszeiten bedingten Änderungen einzustellen. Die Steigung der Umgebungstemperatur wird vom Sensor erfasst und der Kompressor läuft dann automatisch länger, um die gewünschte Innentemperatur aufrechtzuerhalten.

Geringfügige Änderungen bei der Temperatur

Geringfügige Änderungen bei der Temperatur sind normal. Sie können z. B. durch eine große Menge an frischen Produkten im Kühlschrank entstehen oder wenn die Tür längere Zeit offen war. Dies hat keinen Einfluss auf die Lebensmittel; die Temperatur kehrt schnell wieder zum normalen Wert zurück.

Stellen Sie den Thermostat auf **0**, um das Gerät auszuschalten.

Achtung:

Die Umgebungstemperatur, die Häufigkeit, mit der die Tür geöffnet wird, und die Position des Geräts wirken sich auf die Temperatur im Inneren aus. Berücksichtigen Sie dies bitte bei der Einstellung des Thermostats.

- Legen Sie keine heißen Lebensmittel in das Gerät
- Stellen Sie niemals gefährliche, leicht entzündliche oder explosive Stoffe wie Alkohol, Aceton oder Benzin in das Gerät, andernfalls kann Explosionsgefahr bestehen.
- Verpacken Sie Fleisch und Fisch gut, um unangenehme Gerüche zu vermeiden.
- Lassen Sie ausreichend Platz zwischen den verschiedenen Lebensmitteln, damit die Luft gut zirkulieren kann.
- Legen Sie keine Lebensmittel direkt gegen die Rückwand des Geräts. Die Einlegeböden sind hinten mit einer Kante ausgeführt, um dies zu vermeiden.
- Lassen Sie die Tür nicht länger als nötig geöffnet.

5 Tipps

- Eine hohe Umgebungstemperatur hat einen negativen Einfluss auf den Energieverbrauch. Auch direkte Sonneneinstrahlung und andere Wärmequellen in der Nähe des Geräts haben eine ungünstige Auswirkung.
- Halten Sie die Lüftungsöffnungen frei. Verdeckte und verschmutzte Öffnungen führen zu einem hohen Energieverbrauch. Achten Sie auf ausreichend Platz rundum den Kühlschrank, damit eine gute Belüftung und ein guter Luftstrom um das Gerät herum gewährleistet sind.
- Öffnen Sie die Tür des Geräts nicht häufiger als unbedingt erforderlich und lassen Sie die Tür möglichst kurz offen.
- Der Abstand zwischen den Böden und der Rückwand gewährleistet eine gute Luftzirkulation. Legen Sie daher keine Lebensmittel direkt gegen die Rückwand.
- Stellen Sie den Thermostat weniger kalt ein, wenn die Umstände dies zulassen.
- Lassen Sie gekochte Lebensmittel, die Sie im Gerät aufbewahren möchten, erst auf Zimmertemperatur abkühlen, bevor Sie sie hineinlegen.
- Reif oder Eis führen zu einem höheren Stromverbrauch. Entfernen Sie dies(en) daher regelmäßig, wenn die Schicht 3 bis 5 mm dick ist.
- Ein Türgummi, das nicht gut schließt, kann zu erhöhtem Stromverbrauch führen. Lassen Sie es daher rechtzeitig von einem Fachmann austauschen.
- Wenn die Anweisungen nicht befolgt werden, kann dies zu höherem Stromverbrauch führen.

Um Verunreinigungen von Lebensmitteln vorzubeugen, beachten Sie bitte die folgenden Anweisungen:

- Wenn die Tür über einen langen Zeitraum geöffnet bleibt, kann die Temperatur in den verschiedenen Fächern des Geräts beträchtlich ansteigen.
- Reinigen Sie die Oberflächen, die mit Lebensmitteln in Kontakt kommen, und die zugänglichen Ablaufsysteme regelmäßig.
- Bewahren Sie rohes Fleisch und rohen Fisch in geeigneten Behältern im Kühlschrank auf, sodass diese nicht mit anderen Lebensmitteln in Kontakt kommen oder deren Flüssigkeit nicht auf andere Lebensmittel tropft.
- 2 Sterne-Gefrierfächer sind für das Aufbewahren von bereits tiefgekühlten Lebensmitteln, das Aufbewahren oder Zubereiten von Eiscreme und das Herstellen von Eiswürfeln geeignet.
- Gefrierfächer mit 1, 2 oder 3 Sternen sind nicht für das Einfrieren von frischen Lebensmitteln geeignet.

Nummer	Fächer-TYP	Lagertemp. [°C]	Geeignete Lebensmittel
1	Kühlschrank	+2~ +8	Eier, gekochte Lebensmittel, verpackte Lebensmittel, Obst und Gemüse, Milchprodukte, Gebäck, Getränke und andere Lebensmittel, die nicht tiefgefroren werden können.
2	(***)*-Gefrierfach	≤-18	Meeresfrüchte (Fisch, Garnelen, Schalentiere), Süßwasser-Fischereiprodukte und Fleischprodukte (empfohlene Lagerdauer: 3 Monate; je länger ein Produkt gelagert wird, desto stärker werden Geschmack und Nährwerte beeinträchtigt), geeignet für tiefgekühlte frische Lebensmittel.
3	***-Gefrierfach	≤-18	Meeresfrüchte (Fisch, Garnelen, Schalentiere), Süßwasser-Fischereiprodukte und Fleischprodukte (empfohlene Lagerdauer: 3 Monate; je länger ein Produkt gelagert wird, desto stärker werden Geschmack und Nährwerte beeinträchtigt), geeignet für tiefgekühlte frische Lebensmittel.
4	**-*Gefrierfach	≤-12	Meeresfrüchte (Fisch, Garnelen, Schalentiere), Süßwasser-Fischereiprodukte und Fleischprodukte (empfohlene Lagerdauer: 3 Monate; je länger ein Produkt gelagert wird, desto stärker werden Geschmack und Nährwerte beeinträchtigt), geeignet für tiefgekühlte frische Lebensmittel.
5	*-Gefrierfach	≤-6	Meeresfrüchte (Fisch, Garnelen, Schalentiere), Süßwasser-Fischereiprodukte und Fleischprodukte (empfohlene Lagerdauer: 3 Monate; je länger ein Produkt gelagert wird, desto stärker werden Geschmack und Nährwerte beeinträchtigt), geeignet für tiefgekühlte frische Lebensmittel.
6	0 Sterne	-6~ 0	Frisches Fleisch (Schwein, Rind, Hähnchen), frischer Fisch, bestimmte verpackte und verarbeitete Lebensmittel usw. (Es wird empfohlen, diese Produkte am selben Tag zu verzehren, auf jeden Fall jedoch innerhalb von 3 Tagen.) Selbst verpackte/teilweise eingewickelte verarbeitete Lebensmittel (nicht zum Tiefkühlen geeignete Lebensmittel).

7	Kühlbereich	-2 ~ +3	Frisches/gefrorenes Fleisch (Schwein, Rind, Hähnchen), Süßwasser-Fischereiprodukte usw. (7 Tage bei einer Temperatur unter 0°C; bei einer Temperatur über 0°C wird der Verzehr am selben Tag empfohlen, auf jeden Fall jedoch innerhalb von 2 Tagen.) Meeresfrüchte (Bei Temperaturen unter 0°C: 15 Tage; es wird nicht empfohlen, diese Produkte bei Temperaturen über 0°C zu lagern.)
8	Frische Lebensmittel	0 ~ +4	Frisches Fleisch (Schwein, Rind, Hähnchen), frischer Fisch, gekochte Lebensmittel usw. (Es wird empfohlen, diese Produkte am selben Tag zu verzehren, auf jeden Fall jedoch innerhalb von 3 Tagen.)
9	Wein	+5 ~ +20	Rotwein, Weißwein, Sekt usw.

Wichtiger Hinweis: Bewahren Sie unterschiedliche Lebensmittel in den entsprechenden Fächern oder bei der für die gekauften Produkte angegebenen Lagertemperatur auf.

- Wenn das Kühlgerät über einen langen Zeitraum nicht verwendet wird, müssen Sie es ausschalten, abtauen, reinigen, trocknen und die Tür offen lassen, um zu verhindern, dass sich im Gerät Schimmel bildet.

Reinigung des Wasserspenders (speziell für Produkte mit Wasserspender):

- Reinigen Sie die Wasserbehälter, wenn diese 48 Stunden nicht verwendet wurden; spülen Sie das an eine Wasserversorgung angeschlossene Wassersystem, wenn 5 Tage kein Wasser entnommen wurde.

WARNUNG – Die Lebensmittel müssen in den Tüten verpackt werden, bevor sie in den Kühlschrank gelegt werden, und die Flüssigkeiten müssen in Flaschen oder geschlossenen Behältern verpackt werden, um das Problem zu vermeiden, dass die Gestaltungsstruktur des Produktes nicht leicht zu reinigen ist.

6 Reinigung & Wartung

Bevor Sie das Gerät reinigen, müssen Sie es ausschalten und den Stecker aus der Steckdose ziehen.

KÜHLSCHRANK REINIGEN

Der Kühlbereich des Kühlschranks taut automatisch ab. Reinigen Sie den Kühlschrank regelmäßig, um eine optimale Funktion zu gewährleisten.

Wenn sich Reif auf der Rückwand des Kühlbereichs befindet, taut dieser automatisch ab. Die Feuchtigkeit läuft nach unten und wird über die Ablaufrinne abgeleitet. Die Öffnung in der Ablaufrinne kann verstopfen. Machen Sie die Öffnung mit einem Holzspieß sauber, sodass das Wasser ablaufen kann.

Stellen Sie den Thermostat auf **[0]** und ziehen Sie den Stecker aus der Steckdose.

- Öffnen Sie die Tür und nehmen Sie die Produkte heraus. Bewahren Sie die Produkte in Zeitungen oder Decken gehüllt an einem kühlen Ort auf.
- Reinigen Sie die Innenseite des Geräts. Verwenden Sie dazu warmes Wasser mit beispielsweise Spülmittel, Allesreiniger oder Soda, um unangenehme Gerüche zu vermeiden. Spülen Sie die Innenseite des Geräts nach der Reinigung mit klarem Wasser ab und trocknen Sie sie gründlich ab.
- Lassen Sie das Gerät 1 bis 2 Stunden trocknen. Die Böden, die Schubladen und die Türfächer können Sie einfach aus dem Gerät nehmen und mit der Hand reinigen. Diese Teile dürfen nicht in der Spülmaschine gereinigt werden.
- Reinigen Sie die Außenseite des Geräts und die Türgummis mit einem weichen feuchten Tuch.
- Schalten Sie das Gerät wie in der Gebrauchsanleitung angegeben ein.

AUSTAUSCHEN DER LAMPE

Wenn die Lampe im Kühlschrank defekt ist, können Sie diese selbst austauschen. Gehen Sie dabei wie folgt vor:

- Stellen Sie den Thermostat auf **[0]** und ziehen Sie den Stecker aus der Steckdose.
- Entfernen Sie die Abdeckkappe der Lampe.
- Kontrollieren Sie zuerst, ob die Lampe richtig festgedreht ist.
- Wenn die Lampe defekt ist, müssen Sie diese durch eine Lampe desselben Typs ersetzen:
kleine Röhrenlampe, maximal 15 Watt, Sockelform E14.
Eine solche Lampe ist allgemein erhältlich.
- Bringen Sie die Abdeckkappe wieder an.
- Stecken Sie den Stecker in die Steckdose.

7 Störungen selbst beheben

Störung	Ursache	Lösung
Das Gerät funktioniert überhaupt nicht.	Die Stromzufuhr ist unterbrochen.	- Kontrollieren Sie, ob der Stecker richtig in die Steckdose gesteckt ist. - Kontrollieren Sie, ob das Stromkabel beschädigt ist. - Kontrollieren Sie, ob Spannung an der Steckdose anliegt; schließen Sie dazu ein anderes Gerät (zum Beispiel eine Nachtlampe) an die Steckdose an. - Kontrollieren Sie, ob das Gerät eingeschaltet ist. Der Thermostat muss auf einer anderen Einstellung als 0 stehen.
Die Innenbeleuchtung funktioniert nicht.	Die Lampe ist defekt oder der Stecker ist nicht in die Steckdose gesteckt.	Kontrollieren Sie, ob die Ursache durch die oben beschriebenen Lösungen behoben wird, oder lassen Sie die Lampe austauschen.
Temperatur im Kühlschrank ist zu hoch oder zu niedrig	Falsche Einstellung des Thermostats.	- Stellen Sie den Thermostat anders ein.
	Die Umgebungstemperatur ist höher oder niedriger als die Temperatur, die in der Tabelle mit technischen Daten angegeben ist.	Das Gerät ist für die Verwendung in einer Umgebungstemperatur ausgelegt, die in der Tabelle mit technischen Daten des Geräts angegeben ist.
	Das Gerät steht in der Sonne oder zu nahe bei einer Wärmequelle.	Ändern Sie den Standort des Geräts, beachten Sie dabei die Anweisungen in der Gebrauchsanleitung.
	Die Lüftung auf der Rückseite des Geräts wird behindert.	Um eine ausreichende Lüftung zu gewährleisten, müssen Sie darauf achten, dass das Gerät 10 cm von den Wänden entfernt steht.
	Die Tür des Kühlschranks wird zu häufig geöffnet oder bleibt zu lange offen.	Öffnen Sie die Tür weniger häufig und/oder lassen Sie die Tür kürzer offen.
	Die Tür ist nicht richtig geschlossen.	Achten Sie darauf, dass die Lebensmittel so hingelegt/hingestellt werden, dass sie das Schließen der Tür nicht behindern.
	Der Kompressor wird nicht oft genug eingeschaltet.	Vergewissern Sie sich, dass die Umgebungstemperatur nicht niedriger ist als der Bereich der Klimaklasse.
Das Türgummi hat sich gelöst.	Drücken Sie das Türgummi fest oder lassen Sie es austauschen.	
Das Gerät läuft kontinuierlich.	Falsche Einstellung des Thermostats.	- Stellen Sie den Thermostat auf eine höhere Einstellung.
Im unteren Teil des Kühlschranks steht Wasser.	Die Öffnung der Ablaufrinne ist verstopft.	Machen Sie die Öffnung der Ablaufrinne mit dem Holzspieß sauber, sodass das Wasser ablaufen kann.
	Die Luftzirkulation im Inneren des Kühlteils wird behindert.	Kontrollieren Sie, dass die Lebensmittel die Rückwand des Kühlschranks nicht berühren.
Ungewöhnliche oder laute Geräusche	Das Gerät ist nicht richtig ausgerichtet und steht nicht stabil.	Richten Sie das Gerät mit den Stellfüßen waagrecht aus.
	Das Gerät steht nicht frei, es kommt mit anderen Gegenständen in Kontakt.	Stellen Sie das Gerät so auf, dass es keinen Kontakt mit anderen Gegenständen hat.

Bei der normalen Verwendung des Kühlgeräts können verschiedene Arten von Geräuschen auftreten, die keinerlei Einfluss auf die einwandfreie Funktion haben.

Geräusche, die sich einfach beseitigen lassen:

- Lärm, weil das Gerät nicht waagrecht ausgerichtet ist – Das Gerät kann mit den vorderen Stellfüßen ausgerichtet werden. Legen Sie gegebenenfalls weiches Material unter die hinteren Räder (dies gilt insbesondere bei Fliesen).
- Reibung beim Kontakt mit anderen Möbeln – Stellen Sie das Gerät um.
- Knirschen von Schubladen oder Böden. – Nehmen Sie die Schublade oder den Boden heraus und setzen Sie sie/ihn dann wieder ein.
- Lärm durch zusammenstoßende Flaschen. – Stellen Sie die Flaschen weiter auseinander.

Geräusche, die während der normalen Verwendung des Geräts zu hören sind, werden durch die Funktion des Thermostats, den Kompressor (Einschaltgeräusch), das Kühlsystem (Schrumpfen und Ausdehnen des Materials durch Temperaturunterschiede und das Strömen von Kühlflüssigkeit) verursacht.

	INVENTUM
Typennummer	KK1680
Typ Kühl-/Gefrierschrank	Kühlschrank (ohne Gefrierfach)
Kategorie	1
Energieeffizienzklasse	E
Jährlicher Energieverbrauch [Aec] in kWh	110 kWh
Nettoinhalt - insgesamt	297 Liter
Netto-Inhalt - Kühlteil	297 Liter
Klimaklasse	N/ST/T
Schallemission dB(A)	40 dB
Gerätetyp	freistehend
Ausführung	
Farbe	weiß
Anzahl Türen	1
Türanschlag wechselbar	●
Eierhalter vorhanden	1
Anzahl Glaseinlegeböden	5
Gesamtanzahl Türfächer/Flaschenhalter	5
Anzahl Gemüseschubladen	1
FCKW-frei	ja
Kältemittelart	R600a
Anzahl Kompressoren	1
Technische Daten	
Abmessungen (B x T x H) in cm	55.8x 59.0 x 169.0
Nettogewicht in kg	51 kg
Bruttogewicht in kg	54 kg
Anschlusswert [W]	35 w
Netzspannung [V] / Netzfrequenz [Hz]	220-240 V/-50 Hz
Länge des Stromkabels [m]	2,0
Steckertyp	VDE-Stecker 90°

Hinweis: Die technischen Daten des Geräts finden Sie auch auf dem an der linken Innenseite angebrachten Typenschild.


1 consignes de sécurité

- **Lisez attentivement et entièrement le mode d'emploi avant d'utiliser l'appareil pour la première fois, et conservez-le soigneusement pour une consultation future.**
- Utilisez cet appareil uniquement aux fins décrites dans ce mode d'emploi. Cet appareil convient pour la conservation de produits alimentaires. Le compartiment de congélation vous permet également de congeler des produits alimentaires frais.
- Branchez l'appareil uniquement sur du courant alternatif, sur une prise de courant murale mise à la terre, avec une tension de secteur correspondant à celle indiquée sur la plaque signalétique de l'appareil.
- N'utilisez pas un ou plusieurs adaptateurs ou prolongateurs électriques.
- N'utilisez pas l'appareil si la fiche, le câble d'alimentation ou l'appareil est endommagé, ou si l'appareil ne fonctionne plus correctement ou s'il est tombé ou endommagé d'une autre manière. Dans ce cas, consultez le revendeur ou notre service technique. Ne remplacez en aucun cas la fiche ou le câble d'alimentation vous-même.
- Le déplacement et l'installation de l'appareil doivent être effectués par au minimum deux personnes.
- Déplacez l'appareil avec prudence, afin d'éviter de détériorer le sol.
- Veillez à ce que le câble d'alimentation ne se détériore pas durant l'installation.
- Vérifiez si l'appareil n'est pas placé trop près d'une source de chaleur.
- Afin d'assurer une ventilation correcte, un espace libre de 10 cm doit être conservé autour de l'appareil.
- Ne couvrez jamais les orifices de ventilation.
- Veillez à ce que les conduites de liquide réfrigérant ne se détériorent pas.
- Installez l'appareil sur un sol ou support ferme, plat et stable.

- Installez l'appareil dans un endroit sec et correctement ventilé. L'appareil est prévu pour être utilisé dans une pièce dont la température ambiante relève de la classe suivante, en fonction de la classe climatique indiquée sur la plaque signalétique se trouvant à l'arrière de l'appareil.

Classe climatique	Température ambiante
SN	De 10 °C à 32 °C
N	De 16 °C à 32 °C
ST	De 18 °C à 38 °C
T	De 18 °C à 43 °C

- Ne conservez pas de substances explosives ou facilement inflammables dans l'appareil. Les vapeurs peuvent provoquer un risque d'incendie ou d'explosion.
- Ne conservez pas dans le congélateur de pots ou bouteilles en verre contenant des liquides, car ils pourraient se briser du fait de la congélation.
- N'employez pas de moyens mécaniques, électriques ou chimiques pour accélérer le processus de dégivrage.
- Veillez à ce que les enfants ne puissent pas jouer avec l'appareil, comme se cacher dedans. Ceci est dangereux.
- Maintenez l'appareil hors de portée des enfants. Les enfants ne sont pas conscients des dangers qui peuvent résulter de la manipulation d'appareils électriques. Ne laissez donc jamais des enfants utiliser des appareils électriques sans surveillance. Tenez l'appareil et le câble d'alimentation hors de portée des enfants de moins de 8 ans.
- L'appareil peut être utilisé par les enfants à partir de 8 ans et par des personnes ayant des capacités physiques, sensorielles ou mentales réduites ou un manque d'expérience et de connaissances, à condition qu'ils utilisent l'appareil sous surveillance ou qu'ils aient reçu des instructions concernant l'utilisation de l'appareil en toute sécurité et qu'ils comprennent les dangers encourus.
Remarque : Les enfants âgés de 3 à 8 ans sont autorisés à charger et décharger les appareils de réfrigération.
- L'appareil ne doit pas être nettoyé ni entretenu par des enfants, à moins que ceci soit effectué sous surveillance.
- Les réparations sur les appareils électriques doivent être effectuées exclusivement par des techniciens spécialisés. Il est dangereux d'effectuer une réparation nécessitant l'ouverture du logement de l'appareil.

- L'appareil ne doit être utilisé et rangé qu'à l'intérieur.
- Le câble d'alimentation ne doit pas être plié de manière trop serrée ou entrer en contact avec les parties chaudes.
- Lorsque l'appareil est nettoyé ou réparé, retirez toujours la fiche de la prise de courant.
- N'utilisez jamais l'appareil avec des pièces de rechange qui n'ont pas été recommandées ou livrées par le fabricant.
- Ne tirez pas sur le câble d'alimentation ou l'appareil pour retirer la fiche de la prise de courant murale. Ne touchez jamais la fiche électrique avec les mains mouillées ou humides.
- Attention aux glaçons et glaces. S'ils sont consommés sitôt sortis du congélateur, ils peuvent provoquer des blessures par hypothermie.
- N'immergez jamais l'appareil, le câble d'alimentation ou la fiche dans l'eau.
- L'appareil ne convient pas pour utilisation avec une minuterie ou une commande à distance séparée.
- Cet appareil est uniquement destiné à un usage domestique. Si l'appareil est utilisé de manière inappropriée, il n'y aura aucun droit à une indemnisation en cas d'éventuels défauts et la garantie sera annulée.
-  Si l'appareil n'est plus utilisé en raison d'un défaut, nous conseillons de retirer la fiche de la prise de courant murale et de couper le câble d'alimentation. Les appareils ménagers ne doivent pas être jetés avec les déchets courants. Déposez l'appareil à la déchetterie municipale.

Réfrigérant

Le réfrigérant isobutène (R600a) est contenu dans le circuit réfrigérant de l'appareil ; il s'agit d'un gaz naturel avec un haut niveau de compatibilité environnementale, qui est néanmoins inflammable. Durant le transport et l'installation de l'appareil, veillez à ce qu'aucun des composants du circuit réfrigérant ne soit endommagé. Le réfrigérant (R600a) est inflammable.

AVERTISSEMENT : Les réfrigérateurs contiennent du réfrigérant et des gaz dans l'isolation. Le réfrigérant et les gaz doivent être évacués de manière professionnelle car ils peuvent occasionner des lésions oculaires ou provoquer des incendies. Assurez-vous que la tuyauterie du circuit réfrigérant n'est pas endommagée avant d'effectuer une évacuation appropriée.



AVERTISSEMENT : Risque d'incendie / matériaux inflammables

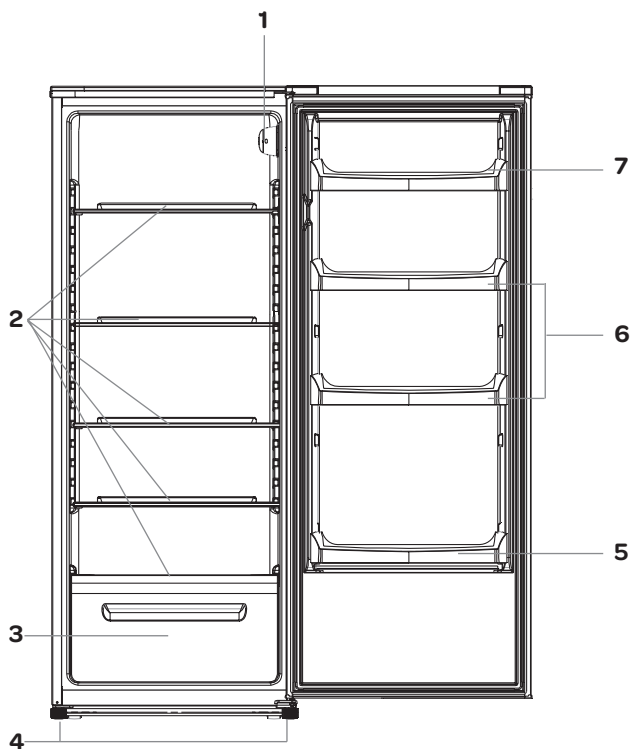
Si le circuit réfrigérant est endommagé :

- Évitez les flammes nues et sources d'inflammation.
- Aérez abondamment la pièce dans laquelle est situé l'appareil.

Il est dangereux d'altérer les spécifications ou de modifier ce produit, de quelque manière que ce soit. Tout endommagement du cordon d'alimentation peut entraîner un court-circuit, un incendie et/ou un choc électrique.

2 description du produit

1. Éclairage intérieur avec thermostat
2. Clayettes en verre
3. Bac à légumes
4. Pieds réglables
5. Compartiment pour bouteilles
6. Compartiments de porte
7. Bac à beurre/fromage à volet et support à œufs



3 mise en service

Avant d'utiliser l'appareil pour la première fois, vous devez procéder comme suit : déballez l'appareil avec précaution et retirez tout le matériel d'emballage ainsi que d'éventuels autocollants publicitaires. Conservez le matériel d'emballage (sacs en plastique, polystyrène expansé et cartons) hors de portée des enfants. Après l'avoir débarrassé, vérifiez scrupuleusement si l'appareil n'a pas été endommagé (dommages apparents) pendant le transport. Placez l'appareil sur un sol ou support stable et plat et laissez suffisamment d'espace tout autour pour assurer une bonne ventilation. Il faut au minimum 10 cm d'espace tout autour, entre l'appareil et les murs. Ceci permet à l'appareil d'éliminer correctement la chaleur, de bien refroidir et de fonctionner de manière économique en énergie. Les pieds de réglage permettent de placer l'appareil de niveau. Ne placez pas l'appareil à proximité de sources de chaleur telles que des appareils de chauffage ou cuisinières. Veillez à respecter la classe climatique de l'appareil. Le refroidisseur ne fonctionnera pas correctement s'il est placé dans une pièce trop froide.

Lorsque l'appareil est installé, laissez-le au repos durant au minimum 3 heures avant de brancher la fiche dans la prise de courant.

Nettoyez au préalable l'intérieur de l'appareil. Utilisez à cet effet une eau savonneuse chaude, avec par exemple du liquide vaisselle, du nettoyant ménager ou de la soude. Après le nettoyage, rincez l'intérieur de l'appareil à l'eau claire et séchez l'ensemble correctement. Laissez l'appareil sécher durant 1 à 2 heures.

4 utilisation

La commande de l'appareil se trouve à l'intérieur. Vérifiez si le thermostat se trouve en position d'arrêt 0. Contrôlez si la tension du réseau correspond à celle indiquée sur la plaque signalétique de l'appareil, et branchez la fiche dans la prise de courant.

Réglage de la température

En utilisant le thermostat, vous pouvez modifier la température dans le refroidisseur.

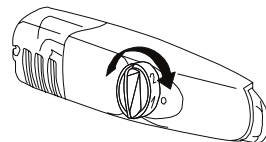
Les positions possibles du thermostat :

Arrêter l'appareil – position 0

Température maximale – position 1 (le moins froid)

Température optimale – position 2 à 5

Température minimale – position 7 (le plus froid)



Réglez la température à l'aide du thermostat et choisissez une position entre 1 et 7. Nous vous conseillons de régler l'appareil en position 4. L'appareil va désormais faire du froid de manière continue, jusqu'à ce qu'il atteigne la température réglée. Laissez l'appareil atteindre la température réglée sans y placer de produits alimentaires. Ceci prend généralement 2 à 3 heures. Vous pouvez ensuite régler le thermostat sur la position souhaitée et remplir l'appareil de produits alimentaires.

Température intérieure du refroidisseur

Il est déconseillé de modifier la température en fonction du changement de saison. La hausse de la température ambiante est détectée par le capteur et le compresseur va automatiquement fonctionner plus longtemps pour maintenir la température intérieure souhaitée.

Variations mineures de la température

Les variations mineures de la température sont normales et peuvent apparaître par exemple lorsque l'on conserve une grande quantité de produits frais dans le refroidisseur ou lorsque la porte est restée ouverte pendant une longue période. Ceci n'a aucune influence sur les produits alimentaires et la température revient rapidement à la valeur normale.

Pour éteindre l'appareil, placez le thermostat en position 0.

Remarques :

La température ambiante, la fréquence des ouvertures de la porte et la position de l'appareil ont une influence sur la température à l'intérieur du réfrigérateur. Vous devez donc en tenir compte lors du réglage du thermostat.

- Ne placez pas d'aliments chauds dans l'appareil.
- Ne placez jamais de substances dangereuses, inflammables ou explosives telles que de l'alcool, de l'acétone ou du benzène dans l'appareil, en raison du risque d'explosion.
- Emballez correctement les viandes et poissons, afin d'éviter des odeurs désagréables.
- Laissez suffisamment d'espace entre les différents produits alimentaires pour que l'air puisse circuler correctement.
- Ne placez pas de produits alimentaires contre la paroi du fond de l'appareil. Les clayettes sont munies d'une butée pour éviter cela.
- Ne maintenez pas la porte ouverte plus longtemps que nécessaire.

5 conseils

- Les températures ambiantes élevées ont un impact négatif sur la consommation d'énergie. La lumière directe du soleil et d'autres sources de chaleur à proximité de l'appareil, ont également un influence négative.
- Les orifices de ventilation doivent rester dégagés. Si ces orifices sont couverts ou encrassés, cela provoque une hausse de la consommation énergétique. Assurez suffisamment d'espace libre autour du réfrigérateur, afin de permettre une ventilation et une circulation de l'air correctes autour de l'appareil.
- N'ouvrez pas la porte de l'appareil plus souvent que nécessaire et laissez la porte le moins longtemps possible ouverte.
- La distance entre les clayettes et la paroi du fond assure une circulation libre de l'air. Par conséquent, ne placez pas de produits alimentaires contre la paroi du fond.
- Réglez le thermostat sur une position plus basse lorsque les conditions le permettent.
- Laissez refroidir au préalable jusqu'à la température ambiante les aliments cuits que vous souhaitez conserver au congélateur, avant de les placer dans l'appareil.
- Le givre et la glace provoquent une augmentation de la consommation d'électricité. Vous devez donc les éliminer régulièrement, dès que leur épaisseur atteint 3 à 5 mm.
- Si le joint d'étanchéité en caoutchouc de la porte ne ferme plus correctement, cela peut augmenter la consommation d'électricité. Ce joint doit donc être remplacé à temps et par un technicien compétent.
- Le fait de ne pas respecter les instructions peut conduire à une augmentation de la consommation d'électricité.

Pour éviter la contamination des aliments, veuillez respecter les consignes suivantes

- L'ouverture de la porte pendant des périodes prolongées peut entraîner une augmentation significative de la température dans les compartiments de l'appareil.
- Nettoyez régulièrement les surfaces qui entrent en contact avec les aliments, ainsi que les systèmes de drainage accessibles.
- Entreposer la viande et le poisson crus dans des conteneurs adaptés dans le réfrigérateur, de sorte qu'ils ne soient pas en contact avec, ou qu'ils s'égouttent sur d'autres aliments.
- Les compartiments pour aliments surgelés deux étoiles conviennent pour le stockage d'aliments pré-congelés, le stockage ou la fabrication de crème glacée et la fabrication de glaçons.
- Les compartiments une, deux et trois étoiles ne conviennent pas pour la congélation d'aliments frais.

Ordre	Type de compartiment	Temp. de stockage ciblée [°C]	Aliments appropriés
1	Réfrigérateur	+2 ~ +8	Les œufs, aliments cuits, aliments conditionnés, fruits et légumes, produits laitiers, gâteaux, boissons et autres aliments ne sont pas adaptés pour la congélation.
2	(***)-Congélateur	≤ -18	Produits de la mer (poisson, crevettes, crustacés), produits d'eau douce et produits à base de viande (recommandé pour 3 mois ; plus la durée de stockage est longue, moins le goût et l'apport nutritif sont bons.), adapté pour les aliments frais congelés.
3	***-Congélateur	≤ -18	Produits de la mer (poisson, crevettes, crustacés), produits d'eau douce et produits à base de viande (recommandé pour 3 mois ; plus la durée de stockage est longue, moins le goût et l'apport nutritif sont bons.), adapté pour les aliments frais congelés.
4	** -Congélateur	≤ -12	Produits de la mer (poisson, crevettes, crustacés), produits d'eau douce et produits à base de viande (recommandé pour 3 mois ; plus la durée de stockage est longue, moins le goût et l'apport nutritif sont bons.), adapté pour les aliments frais congelés.
5	*-Congélateur	≤ -6	Produits de la mer (poisson, crevettes, crustacés), produits d'eau douce et produits à base de viande (recommandé pour 3 mois ; plus la durée de stockage est longue, moins le goût et l'apport nutritif sont bons.), adapté pour les aliments frais congelés.
6	0 étoile	-6 ~ 0	Porc, bœuf, poisson, volaille frais, certains aliments transformés et conditionnés, etc. (il est recommandé de les manger le jour même, pas plus de 3 jours de préférence). Aliments transformés partiellement encapsulés (aliments non congelables).
7	Refroidissement	-2 ~ +3	Porc, bœuf, volaille, produits d'eau douce, etc. frais/congelés (7 jours en dessous de 0°C et au-dessus de 0°C est recommandé pour une consommation le jour même, pas plus de 2 jours de préférence). Produits de la mer (moins de 0 pendant 15 jours ; il n'est pas recommandé de stocker au-dessus de 0°C).
8	Aliments frais	0 ~ +4	Porc, bœuf, poisson, volaille frais, aliments cuits, etc. (il est recommandé de les manger le jour même, pas plus de 3 jours de préférence)
9	Vin	+5 ~ +20	Vin rouge, vin blanc, vin pétillant, etc.

Remarque : veuillez stocker différents aliments selon les compartiments ou la température de stockage ciblée de vos produits achetés.

- Si l'appareil de réfrigération est laissé vide pendant de longues périodes, mettez-le hors tension, dégivrez-le, nettoyez-le, séchez-le et laissez la porte ouverte afin d'éviter le développement de moisissures à l'intérieur de l'appareil.

Nettoyage du distributeur d'eau (spécialement pour les produits avec distributeurs d'eau) :

- Nettoyez les réservoirs d'eau s'ils n'ont pas été utilisés pendant 48 heures ; purgez le système d'eau raccordé à l'alimentation d'eau, si l'eau n'a pas été tirée pendant 5 jours.

ATTENTION - Les aliments doivent être emballés dans des sacs avant d'être stockés dans le réfrigérateur, et les liquides doivent être embouteillés ou mis dans des récipients fermés pour éviter que le problème de la difficulté à nettoyer le produit en raison de sa structure complexe ne se présente.

6 nettoyage et entretien

Avant de nettoyer l'appareil, mettez-le hors tension en débranchant la fiche de la prise de courant murale.

NETTOYAGE DU REFROIDISSEUR

Le compartiment de réfrigération de l'appareil dégivre automatiquement. Pour garantir un bon fonctionnement, nettoyez régulièrement le refroidisseur.

S'il y a du givre sur la paroi arrière du compartiment de réfrigération, le dégivrage s'effectue automatiquement. L'humidité s'écoule vers le bas et est

évacuée par l'intermédiaire de l'écoulement de l'eau de dégivrage. L'orifice d'écoulement de l'eau de dégivrage peut s'obstruer. Nettoyez l'orifice à l'aide d'un cure-dent.

- Placez le thermostat sur **[0]** et débranchez la fiche de la prise de courant.
- Ouvrez la porte et sortez les produits. Conservez les produits dans un endroit frais, emballés dans du papier journal et des couvertures.
- Nettoyez l'intérieur de l'appareil. Utilisez à cet effet une eau savonneuse chaude, avec par exemple du liquide vaisselle, du nettoyant ménager ou de la soude pour éviter les mauvaises odeurs. Après le nettoyage, rincez l'intérieur de l'appareil à l'eau claire et séchez l'ensemble correctement.
- Laissez l'appareil sécher durant 1 à 2 heures. Vous pouvez facilement retirer de l'appareil les clayettes, les tiroirs et les étagères de porte, et les laver à la main. Ces éléments ne doivent pas être lavés au lave-vaisselle.
- Nettoyez l'extérieur de l'appareil et les joints d'étanchéité de porte avec un chiffon doux humide.
- Mettez l'appareil sous tension selon le mode d'emploi.

REMPACEMENT DE LA LAMPE

Lorsque la lampe dans le refroidisseur ou réfrigérateur cesse de fonctionner, vous pouvez la remplacer vous-même.

Procédez comme suit :

- Placez le thermostat sur **[0]** et débranchez la fiche de la prise de courant.
- Retirez le cache de protection de l'éclairage.
- Contrôlez d'abord si l'ampoule est bien vissée.
- Si l'ampoule est défectueuse, remplacez-la par une ampoule de même Type : petit tube luminescent, maximum 15 watts, culot E14. Une telle ampoule est disponible partout.
- Remplacez les caches de protection.
- Branchez la fiche dans la prise de courant.

Panne	Cause	Solution
L'appareil ne fonctionne	Il y a une interruption de l'alimentation en courant.	- Vérifiez si la fiche mâle se trouve dans la prise de courant - Vérifiez si le câble d'alimentation n'est pas endommagé - Vérifiez si la prise de courant est sous tension en branchant un autre appareil, une veilleuse par exemple - Vérifiez si l'appareil est allumé en réglant le thermostat sur une position supérieure à 0
L'éclairage intérieur ne fonctionne pas.	La lampe est défectueuse ou la fiche ne se trouve pas dans la prise de courant.	Vérifiez les solutions ci-dessus ou faites remplacer la lampe.
Température dans le refroidisseur trop élevée ou trop basse	Mauvais réglage du thermostat.	- Réglez le thermostat sur une autre position
	La température ambiante est supérieure ou inférieure à la température qui est indiquée sur le tableau avec les spécifications techniques.	L'appareil est conçu pour fonctionner à une température ambiante qui est indiquée sur le tableau avec les spécifications techniques de l'appareil.
	L'appareil est exposé au soleil ou il est trop proche d'une source de chaleur.	Modifiez l'installation de l'appareil selon les instructions figurant dans le mode d'emploi.
	La ventilation à l'arrière de l'appareil est entravée.	Laissez un espace de 10 cm entre l'appareil et les murs, pour une ventilation suffisante.
	La porte du refroidisseur est ouverte trop souvent ou elle reste trop longtemps ouverte.	Ouvrez la porte moins souvent et/ou écourtez le temps d'ouverture de la porte.
	La porte n'est pas fermée correctement.	Veillez à ce que les produits alimentaires soient placés de telle sorte qu'ils ne gênent pas la fermeture de la porte.
	Le compresseur ne fonctionne pas assez souvent.	Vérifiez si la température ambiante n'est pas inférieure à la plage de température de la classe climatique de l'appareil.
L'appareil fonctionne de manière continue.	Le joint en caoutchouc de la porte est détaché.	Fixez à nouveau le joint ou faites-le remplacer.
	Mauvais réglage du thermostat.	- Réglez le thermostat sur une autre position
Il y a de l'eau dans la partie inférieure du refroidisseur.	L'orifice de l'écoulement de l'eau de dégivrage est obstrué.	Nettoyez l'orifice de l'écoulement de l'eau de dégivrage à l'aide d'un cure-dent.
	La ventilation est entravée à l'intérieur du compartiment de réfrigération.	Vérifiez si des produits alimentaires ne touchent pas la paroi arrière du réfrigérateur.
Bruits inhabituels ou forts	L'appareil ne se trouve pas de niveau et n'est pas stable.	Mettez l'appareil de niveau au moyen des pieds de réglage.
	L'appareil s'appuie contre quelque chose.	Placez l'appareil de telle sorte qu'il ne s'appuie contre rien.

Dans des conditions normales d'utilisation de l'appareil, différentes sortes de bruits peuvent se produire, qui n'ont aucune influence sur le fonctionnement correct du refroidisseur.

Bruits qui peuvent être facilement éliminés :

- Bruit du fait que l'appareil ne se trouve pas de niveau – réglez la position à l'aide des pieds de réglage à l'avant. Placez éventuellement un matériau souple sous les roulettes à l'arrière, particulièrement sur un sol carrelé.
- Friction contre d'autres meubles – Écartez l'appareil.
- Crissement d'étagères ou de clayettes – retirez l'étagère ou la clayette et remplacez-les.
- Bruits de bouteilles s'entrechoquant – séparez les bouteilles.

Les bruits qui sont audibles durant un fonctionnement normal, sont provoqués par le fonctionnement du thermostat, du compresseur (mise en marche), du système de réfrigération (contraction et dilatation du matériau sous l'influence de différences de température et de la circulation de fluide réfrigérant).

8 fiche de produit

	INVENTUM
Numéro de type	KK1680
Type de réfrigérateur/congélateur	Refroidisseur
Catégorie	1
Catégorie de rendement énergétique	E
Consommation énergétique [Aec] en kWh par an	110 kWh
Capacité nette - totale	297 litres
Capacité nette - compartiment de réfrigération	297 litres
Classe climatique	N/ST/ T
Émissions sonores dB(A)	40 dB
Type d'appareil	Autoportant
Réalisation	
Couleur	blanc
Nombre de portes	1
Inversion du sens d'ouverture de porte	●
Support à œufs	1
Nombre de clayettes en verre	5
Nombre total de compartiments de porte / porte-bouteilles	5
Nombre de bacs à légumes	1
Sans CFC / HFC	Sans
Type de réfrigérant	R600a
Nombre de compresseurs	1
Données techniques	
Dimensions (l x p x h) en cm	55,8x 59,0 x 169,0
Poids net en kg	51 kg
Poids brut en kg	54 kg
Puissance connectée [W]	35 w
Tension de secteur [V] / fréquence de réseau [Hz]	220 - 240 V/ -50 Hz
Longueur du cordon d'alimentation [m]	2,0
Type de prise	Prise VDE 90 °

Remarque : Les données techniques de l'appareil sont également indiquées sur la plaque signalétique se trouvant à l'intérieur à gauche.

algemene service- en garantievoorwaarden

Hoe belangrijk service is, hoeven we je niet te vertellen. We ontwikkelen onze producten zodat je er jarenlang onbezorgd plezier van kan hebben. Ontstaat er toch een probleem, dan vinden we dat je direct een oplossing mag verwachten. Daarom bieden we je op onze producten een omruilservice, bovenop de rechten en vorderingen die je op grond van de wet toekomen. Door een product of onderdeel om te ruilen, besparen we je tijd, moeite en kosten.

2 jaar volledige fabrieksgarantie

1. Op alle producten van Inventum krijg je als consument standaard 2 jaar volledige fabrieksgarantie. Binnen deze periode wordt een defect product of onderdeel altijd gratis omgeruild voor een nieuw exemplaar. Om aanspraak te maken op de 2 jaar volledige fabrieksgarantie, kun je teruggaan naar de winkel waar je het product hebt gekocht of contact opnemen met de consumentenservice van Inventum via het contactformulier op www.inventum.eu/service-aanvraag.
2. De garantieperiode van 2 jaar begint te lopen op de datum van aankoop van het product.
3. Voor het recht op garantie dien je een kopie van het originele aankoopbewijs te kunnen overleggen.
4. De garantie geldt uitsluitend bij normaal huishoudelijk gebruik van de Inventum producten binnen Nederland.

5 jaar Inventum garantie

1. Op de meeste groot huishoudelijke apparatuur en een selectie klein huishoudelijke producten biedt Inventum de 5 jaar Inventum garantie. Deze 5 jaar Inventum garantie bestaat uit de 2 jaar volledige fabrieksgarantie en daarna 3 jaar aanvullende garantie. Het enige dat je hoeft te doen voor het recht op 3 jaar aanvullende garantie is het product te registreren binnen 45 dagen na aankoop. In de volgende paragraaf lees je meer over het registreren van het product.
2. Voor de 5 jaar Inventum garantie geldt dat een defect product of onderdeel gedurende de eerste 2 jaar altijd gratis wordt omgeruild voor een nieuw exemplaar. Gedurende het 3e tot en met het 5e jaar betaal je alleen de omruilkosten. De actuele omruilkosten kun je terugvinden op www.inventum.eu/omruilkosten.
3. Om aanspraak te maken op de 5 jaar Inventum garantie kun je teruggaan naar de winkel waar je het product hebt gekocht of contact opnemen met de consumentenservice van Inventum via het formulier op www.inventum.eu/service-aanvraag.
4. De garantieperiode van 5 jaar begint te lopen op de datum van aankoop van het product.
5. Voor het recht op garantie dien je een kopie van het originele aankoopbewijs te kunnen overleggen.
6. De garantie geldt uitsluitend bij normaal huishoudelijk gebruik van de Inventum producten binnen Nederland.

Productregistratie

1. De 3 jaar aanvullende garantie is eenvoudig en kosteloos te regelen door het product binnen 45 dagen na aankoop te registreren via de website www.inventum.eu/garantieregistratie. Wanneer je het product niet binnen 45 dagen na aankoop hebt geregistreerd, heb je nog tot 2 jaar na aankoop de tijd om dit te regelen. Er zijn dan wel kosten aan deze registratie verbonden. De eenmalige registratiekosten bedragen € 89,- voor elk afzonderlijk product. Registreren is alleen mogelijk voor producten waar de 5 jaar Inventum garantie op van toepassing is. Of het product in aanmerking komt voor de 5 jaar Inventum garantie vind je in de gebruiksaanwijzing van het product en bij de informatie over het product op de website van Inventum.
2. De garantieperiode begint steeds te lopen vanaf de datum van aankoop van het product. Ook wanneer het product pas later voor aanvullende garantie wordt geregistreerd, wordt de garantieperiode vanaf de originele aankoopdatum berekend.
3. De 3 jaar aanvullende garantie kun je alleen aanvragen als je beschikt over een kopie van het originele aankoopbewijs en het Inventum 5 jaar garantiecertificaat.

Groot huishoudelijke apparatuur

1. Storingen of defecten aan groot huishoudelijke apparatuur (vrijstaand- en inbouw witgoed) kunnen worden gemeld via het formulier op www.inventum.eu/service-aanvraag, telefonisch bij de consumentenservice van Inventum of via de winkel waar je de apparatuur hebt gekocht. Het telefoonnummer van de consumentenservice vind je op www.inventum.eu.
2. Bij gemelde storingen of defecten aan groot huishoudelijke apparatuur heeft Inventum de mogelijkheid om ter plaatse bij de consument in Nederland een witgoedmonteur het defecte apparaat te laten onderzoeken en vervolgens een reparatie uit te laten voeren. De consumentenservice van Inventum kan ook besluiten dat het apparaat wordt omgeruild.
3. Als je een storing of defect aan groot huishoudelijke apparatuur meldt in de eerste 2 jaar vanaf de datum van aankoop, brengt Inventum geen kosten in rekening voor omruilen, voorrijden, onderdelen, materiaalgebruik en arbeidsloon.
4. Als je het product op de hiervoor beschreven wijze hebt geregistreerd op www.inventum.eu/garantie-registratie en je vervolgens een storing aan groot huishoudelijke apparatuur meldt in het 3e t/m 5e jaar vanaf de datum van aankoop, dan is de 5 jaar Inventum garantie van toepassing en wordt het apparaat kosteloos gerepareerd of omgeruild. Je bent dan bij reparatie of omruiling van het apparaat alleen omruilkosten verschuldigd. De actuele omruilkosten kun je terugvinden op www.inventum.eu/omruilkosten. Indien je het product niet hebt geregistreerd, dan is de 3 jaar aanvullende garantie niet van toepassing.

5. Bij een melding van een storing of defect zal een monteur binnen 1 werkdag contact opnemen voor het maken van een bezoekeafspraak. Bij melding in het weekend of op feestdagen is dit de eerstvolgende werkdag.
6. Indien je een storing of defect meldt via het formulier op www.inventum.eu/service-aanvraag, word je via mobiele berichten en e-mail op de hoogte gehouden van de voortgang.
7. De garantietermijn begint te lopen op de datum van aankoop van het product.
8. Voor het recht op garantie dien je een kopie van het originele aankoopbewijs en het Inventum 5 jaar garantiecertificaat te kunnen overleggen.
9. De garantie geldt uitsluitend bij normaal huishoudelijk gebruik van de Inventum producten binnen Nederland.

Storingen of defecten buiten de garantietermijn

1. In geval van storingen of defecten aan klein huishoudelijke apparatuur of groot huishoudelijke apparatuur buiten de garantietermijn, kan hiervan melding worden gemaakt bij de consumentenservice via het contactformulier www.inventum.eu/service-aanvraag of door te bellen met de consumentenservice.
2. De consumentenservice kan je vragen het product voor onderzoek of reparatie op te sturen. De kosten van verzending zijn voor jouw rekening.
3. Aan het onderzoek naar de mogelijkheid tot repareren zijn kosten verbonden. Je moet hier vooraf toestemming voor geven.
4. Bij groot huishoudelijke apparatuur kan Inventum op jouw verzoek een witgoedmonteur sturen. De voorrijkosten, onderdeel- en materiaalkosten en arbeidsloon worden dan aan je in rekening gebracht.
5. In geval van opdracht tot reparatie moeten de reparatiekosten vooraf worden voldaan. Bij reparatie door een witgoedmonteur, dienen de kosten van de reparatie ter plaatse bij de monteur, bij voorkeur via pinbetaling, te worden afgerekend.

Uitgesloten van garantie

1. De hiervoor genoemde garanties gelden niet in geval van:
 - normale slijtage;
 - onoordeelkundig of oneigenlijk gebruik;
 - onvoldoende onderhoud;
 - het niet in acht nemen van de bedienings- en onderhoudsvoorschriften;
 - ondeskundige montage of reparatie door derden of door de consument zelf;
 - door de consument toegepaste niet originele onderdelen;
 - zakelijk of bedrijfsmatig gebruik;
 - het serienummer en/of rating-label is verwijderd.
2. Tevens geldt de garantie niet voor normale verbruiksartikelen, zoals:
 - kneedhaken, bakblikken, (koolstof)filters, etc.;
 - batterijen, lampjes, koolstoffilters, vetfilters enz.;
 - externe verbindingkabels;
 - glazen accessoires en glazen delen zoals ovendeuren;
 - en soortgelijke zaken.
3. Buiten de garantie vallen transportschades, voor zover deze niet door Inventum zijn veroorzaakt. Controleer daarom je nieuwe apparatuur voordat je deze in gebruik neemt. Als je beschadigingen aantreft, dien je deze binnen 5 werkdagen na aankoop te melden bij de winkel waar je het product hebt gekocht, of bij de consumentenservice van Inventum via het contactformulier op de website www.inventum.eu/service-aanvraag. Indien transportschades niet binnen deze termijn worden gemeld, aanvaardt Inventum geen enkele aansprakelijkheid ter zake.
4. Van garantie en/of vervanging zijn uitgesloten: defecten aan, verlies en beschadiging aan het apparaat als gevolg van een gebeurtenis die gewoonlijk verzekerd is onder de inboedelverzekering.

Van belang om te weten

1. Vervanging of herstel van een defect product of een onderdeel daarvan leidt niet tot verlenging van de oorspronkelijke garantietermijn.
2. Vervangen onderdelen, verpakkingsmateriaal en omgewisselde apparaten worden meegenomen door de witgoedmonteur en worden eigendom van Inventum.
3. Indien een klacht ongegrond is, komen alle kosten die daardoor zijn ontstaan voor rekening van de consument.
4. Na verloop van de garantietermijn worden alle kosten voor herstel of vervanging, inclusief administratie-, verzend- en voorrijkosten aan de consument in rekening gebracht.
5. Inventum is niet aansprakelijk voor schade die is ontstaan als gevolg van onjuiste inbouwsituaties.
6. Inventum is niet aansprakelijk voor schade veroorzaakt door van buiten het apparaat ontstane oorzaken, tenzij deze aansprakelijkheid voortvloeit uit dwingendrechtelijke bepalingen.
7. Op deze garantie- en servicevoorwaarden is Nederlands recht van toepassing. Geschillen zullen uitsluitend worden berecht door de bevoegde Nederlandse rechter.

general terms and conditions of service and warranty

We do not need to remind you of the importance of service. After all, we develop our products to a standard so that you can enjoy them for many years, without any concerns. If, nevertheless, there is a problem, we believe you are entitled to a solution straight away. Hence our products come with an exchange service, on top of the rights and claims you are entitled to by law. By exchanging a product or part, we save you time, effort and costs.

2-year full manufacturer's warranty

1. Customers enjoy a 2-year full manufacturer's warranty on all Inventum products. Within this period, a faulty product or part will always be exchanged for a new model, free of charge. In order to claim under the 2-year full manufacturer's warranty, you can either return the product to the shop you bought it from or contact the Inventum customer service department via the form at www.inventum.eu/service-aanvraag.
2. The 2-year warranty period starts from the date the product is bought.
3. In order to claim under the warranty, you must produce a copy of the original receipt.
4. The warranty applies only to normal domestic use of Inventum products within the Netherlands.

5-year Inventum warranty

1. Inventum offers a 5-year warranty on most large domestic appliances and a selection of small domestic appliances. This 5-year Inventum warranty consists of a 2-year full manufacturer's warranty, extended by a further 3-year warranty. The only thing you need to do to qualify for the 3-year extended warranty is to register the product within 45 days of purchase. You can read more about registering the product in the following paragraph.
2. In accordance with the 5-year Inventum warranty provisions, a faulty product or part will always be exchanged for a new model during the first 2 years under the warranty. During the 3rd to 5th year under the warranty, you will only pay the costs of exchange. The current costs of exchange are listed at www.inventum.eu/omruilkosten.
3. In order to claim under the 5-year Inventum warranty, you can either return the product to the shop you bought it from or contact the Inventum customer service department via the form at www.inventum.eu/service-aanvraag.
4. The 5-year warranty period starts from the date the product is bought.
5. In order to claim under the warranty, you must produce a copy of the original receipt.
6. The warranty applies only to normal domestic use of Inventum products within the Netherlands.

Product registration

1. The 3-year extended warranty is easy to obtain, free of charge, by registering the product within 45 days of purchase, via the website www.inventum.eu/garantie-registratie. If you did not register the product within 45 days of purchase, you can still do so up to 2 years after the purchase date. However, there will be a charge. The one-off registration charge is € 89 for each separate product. Registration is possible only for products that are subject to the 5-year Inventum warranty. Whether the product qualifies for the 5-year Inventum warranty is stated in the product user manual and in the product information sheet, on Inventum's website.
2. The warranty period always starts from the date the product is bought. If the product is registered for the extended warranty at a later date, the warranty period still starts from the original date of purchase.
3. The 3-year extended warranty can only be applied for if you are in the possession of a copy of the original receipt and the Inventum 5-year warranty certificate.

Large domestic appliances

1. Breakdowns or faults in large domestic appliances (separate and built-in white goods) can be registered via the form at www.inventum.eu/service-aanvraag, by calling the Inventum customer service department or in the store where you bought the device. The telephone number of the customer service department can be found at www.inventum.eu.
2. In the event of breakdowns or faults in large domestic appliances, Inventum will have the option to have a service engineer inspect the faulty device onsite at the customer in the Netherlands and to carry out repairs, there and then. The Inventum customer service department can also decide to have the device exchanged.
3. If you suffer a breakdown or fault in a large domestic appliance during the first 2 years from the date of purchase, Inventum will not charge any costs for the exchange, call-out or for parts and labour.
4. If you registered the product as described before at www.inventum.eu/garantie-registratie and you subsequently report a breakdown of a large domestic appliance in the 3rd to 5th year of the date of purchase, the 5-year Inventum warranty applies and the device will be repaired or exchanged, free of charge. In the event of a repair or exchange of the device, you only pay the costs of exchange. The current costs of exchange are listed at www.inventum.eu/omruilkosten. If you did not register the product, the 3-year extended warranty does not apply.
5. When reporting a breakdown or fault, a service engineer will contact the customer within 1 working day in order to make an appointment. When the report is made in a weekend or during a public holiday, this will be the next working day.
6. If you report a breakdown or fault via the form at www.inventum.eu/service-aanvraag, you will be kept informed of the progress via mobile messages and e-mail.
7. The warranty period starts from the date the product is bought.

8. In order to claim under the warranty, you must produce a copy of the original receipt and the Inventum 5-year warranty certificate.
9. The warranty applies only to normal domestic use of Inventum products within the Netherlands.

Breakdowns or faults outside the warranty period

1. Breakdowns or faults in small or large domestic appliances outside the warranty period, can be reported to the customer services department via the form at www.inventum.eu/service-aanvraag or by calling the customer services department.
2. The customer services department may ask you to send the product for inspection or repair. The costs of dispatch will be at your expense.
3. The inspection to establish whether repair is possible involves a charge. You need to grant your permission for this, in advance.
4. In the event of a large domestic appliance, Inventum, at your request, can send out a service engineer. In that case, you will be charged the call-out costs, as well as parts and labour.
5. In the event of an instruction to repair, the repair costs must be paid in advance. In the event of a repair by a service engineer, the costs of the repair must be settled with the engineer onsite, preferably by means of PIN payment.

Warranty exclusions

1. The following is excluded from the aforesaid warranties:
 - normal wear and tear;
 - improper use or misuse;
 - insufficient maintenance;
 - failure to comply with the operating and maintenance instructions;
 - unprofessional installation or repairs by third parties or the customer himself;
 - non-original parts used by the customer;
 - use for commercial or business purposes;
 - removal of the serial number and/or rating label.
2. In addition, the warranty does not apply to normal consumer goods, such as:
 - dough hooks, baking tins, (carbon) filters, etc.;
 - batteries, bulbs, carbon filters, fat filters etc.;
 - external connection cables;
 - glass accessories and glass parts such as oven doors;
 - and similar items.
3. Transport damage not caused by Inventum is also excluded. Therefore, inspect your new device before starting to use it. If you detect any damage, you must report this to the store where you purchased the product within 5 working days, or to the Inventum customer service department via the form at www.inventum.eu/service-aanvraag. If transport damage is not reported within this period, Inventum does not accept any liability in this respect.
4. The following are excluded from warranty and/or replacement: faults, loss of and damage to the device as a result of an event that is normally insured under the home contents insurance.

Important to know

1. The replacement or repair of a faulty product, or a part thereof, does not lead to an extension of the original warranty period.
2. Parts that have been replaced, packaging material and exchanged devices are taken back by the service engineer and become the property of Inventum.
3. If a complaint is unfounded, all costs arising from it will be at the customer's expense.
4. Following expiry of the warranty period, all costs of repair or replacement, including administration costs, dispatch and call-out charges, will be charged to the customer.
5. Inventum cannot be held liable for damage as a result of devices built in incorrectly.
6. Inventum cannot be held liable for damage caused by external events, unless this liability arises from mandatory statutory provisions.
7. These warranty and service provisions are governed by Dutch law. Disputes will be settled exclusively by the competent Dutch court.

Allgemeine Service- und Garantiebedingungen

Wie wichtig Kundenservice ist, brauchen wir Ihnen nicht zu sagen. Wir entwickeln unsere Produkte so, dass Sie jahrelang unbeschwert Freude daran erleben können. Sollte dennoch ein Problem auftreten, dann dürfen Sie unseres Erachtens sofort eine Lösung erwarten. Darum bieten wir Ihnen auf all unsere Produkte einen Umtauschservice an, zusätzlich zu den Rechten und Ansprüchen, die Ihnen gesetzlich zustehen. Durch den Umtausch eines Produktes oder Geräteteils ersparen wir Ihnen Zeit, Mühe und Kosten.

Zwei Jahre volle Werksgarantie

1. Auf alle Produkte von Inventum erhalten Sie als Konsument standardmäßig zwei Jahre volle Werksgarantie. Innerhalb dieses Zeitraums wird ein defektes Produkt oder Geräteteil in jedem Fall gratis gegen ein neues Exemplar umgetauscht. Um Ihren Anspruch auf die zweijährige volle Werksgarantie geltend zu machen, wenden Sie sich an das Geschäft, bei dem Sie das Produkt gekauft haben, oder kontaktieren Sie den Kundenservice von Inventum mittels des Formulars auf der Seite www.inventum.eu/service-aanvraag.
2. Die Garantiezeit von zwei Jahren beginnt am Datum des Ankaufs des Produktes.
3. Zur Geltendmachung des Garantieanspruches ist eine Kopie des Originalkaufbeleges vorzulegen.
4. Die Garantie gilt ausschließlich bei normalem Hausgebrauch der Inventum Produkte innerhalb der Niederlande.

Fünf Jahre Inventum-Garantie

1. Auf die meisten großen Haushaltsgeräte und eine Auswahl kleiner Haushaltsprodukte gewährt Inventum die fünfjährige Inventum-Garantie. Diese fünfjährige Inventum-Garantie besteht aus der zweijährigen, vollen Werksgarantie sowie einer anschließenden, dreijährigen Zusatzgarantie. Um Ihren Anspruch auf eine dreijährige Zusatzgarantie zu aktivieren, müssen Sie lediglich das Produkt innerhalb von 45 Tagen nach Ankauf registrieren. Im folgenden Abschnitt erfahren Sie mehr über die Registrierung des Produktes.
2. Für die fünfjährige Inventum-Garantie gilt, dass ein defektes Produkt oder Geräteteil während der ersten zwei Jahre in jedem Fall kostenlos gegen ein neues Exemplar umgetauscht wird. Während des dritten bis einschließlich fünften Jahres bezahlen Sie nur die Kosten des Umtauschs. Die aktuellen Umtauschkosten finden Sie auf der Seite www.inventum.eu/omruilkosten.
3. Um Ihren Anspruch auf die fünfjährige Inventum-Garantie geltend zu machen, wenden Sie sich an das Geschäft, bei dem Sie das Produkt gekauft haben, oder kontaktieren Sie den Kundenservice von Inventum mittels des Formulars auf der Seite www.inventum.eu/service-aanvraag.
4. Die Garantiezeit von fünf Jahren beginnt am Datum des Ankaufs des Produktes.
5. Zur Geltendmachung des Garantieanspruches ist eine Kopie des Originalkaufbeleges vorzulegen.
6. Die Garantie gilt ausschließlich bei normalem Hausgebrauch der Inventum Produkte innerhalb der Niederlande.

Produktregistrierung

1. Die dreijährige Zusatzgarantie erhalten Sie einfach und kostenlos, indem Sie das Produkt innerhalb von 45 Tagen nach Ankauf auf der Internetseite www.inventum.eu/garantie-registratie registrieren. Sollten Sie das Produkt nicht innerhalb von 45 Tagen nach Ankauf registriert haben, können Sie dies noch innerhalb von zwei Jahren nach Ankauf nachholen. Dann sind jedoch Kosten mit dieser Registrierung verbunden. Die einmaligen Registrierungskosten betragen 89,- € für jedes einzelne Produkt. Eine Registrierung ist nur für Produkte möglich, für die die fünfjährige Inventum-Garantie gilt. Bitte entnehmen Sie der Gebrauchsanleitung des Produktes oder den Produktinformationen auf der Website von Inventum, ob auf dieses Produkt die fünfjährige Inventum-Garantie gewährt wird.
2. Die Garantiezeit beginnt immer am Datum des Ankaufs des Produktes. Auch wenn das Produkt erst später für die Zusatzgarantie registriert wird, wird die Garantiezeit ab dem ursprünglichen Kaufdatum gerechnet.
3. Die dreijährige Zusatzgarantie können Sie nur dann beantragen, wenn Sie über eine Kopie des Originalkaufbeleges und die Bescheinigung der fünfjährigen Inventum-Garantie verfügen.

Große Haushaltsgeräte

1. Störungen oder Defekte an großen Haushaltsgeräten (freistehende oder eingebaute Weiße Ware) können mittels des Formulars auf der Seite www.inventum.eu/service-aanvraag, telefonisch beim Kundenservice von Inventum oder über das Geschäft, bei dem Sie das Gerät gekauft haben, gemeldet werden. Die Telefonnummer des Kundenservice finden Sie auf unserer Website www.inventum.eu.
2. Bei gemeldeten Störungen oder Defekten an großen Haushaltsgeräten kann Inventum vor Ort beim Konsumenten in den Niederlanden das defekte Gerät von einem Haushaltsgerätemonteur überprüfen und daraufhin eine Reparatur durchführen lassen. Der Kundenservice von Inventum kann auch beschließen, das Gerät umzutauschen.
3. Sollten Sie eine Störung oder einen Defekt an einem großen Haushaltgerät in den ersten zwei Jahren ab dem Datum des Ankaufs melden, stellt Inventum keine Kosten für Umtausch, Anfahrt, Ersatzteile, Materialverwendung und Arbeitslohn in Rechnung.
4. Wenn Sie das Produkt auf www.inventum.eu/garantie-registratie auf die oben genannte Weise registriert haben und daraufhin eine Störung an einem großen Haushaltsgerät im dritten bis einschließlich fünften Jahr ab dem Datum des Ankaufs melden, dann gilt die fünfjährige Inventum-Garantie und wird das Gerät kostenlos repariert oder umgetauscht. Bei Reparatur oder Umtausch des Gerätes werden dann nur Umtauschkosten fällig. Die aktuellen Umtauschkosten

finden Sie auf der Seite www.inventum.eu/omruilkosten. Falls Sie das Produkt nicht registriert haben, gilt die dreijährige Zusatzgarantie nicht.

- Bei einer Meldung einer Störung oder eines Defektes nimmt der Monteur innerhalb eines Werktages mit Ihnen Kontakt auf, um einen Besuchstermin zu vereinbaren. Bei einer Meldung am Wochenende oder an Feiertagen geschieht dies am nächstfolgenden Werktag.
- Falls Sie eine Störung oder einen Defekt mittels des Formulars auf der Seite www.inventum.eu/service-aanvraag melden, werden Sie mittels mobiler Nachrichten und per E-Mail über den weiteren Verlauf auf dem Laufenden gehalten.
- Die Garantiezeit beginnt am Datum des Ankaufs des Produktes.
- Zur Geltendmachung des Garantieanspruches ist eine Kopie des Originalkaufbeleges und die Bescheinigung der fünfjährigen Inventum-Garantie vorzulegen.
- Die Garantie gilt ausschließlich bei normalem Hausgebrauch der Inventum Produkte innerhalb der Niederlande.

Störungen oder Defekte außerhalb der Garantiezeit

- Im Falle von Störungen oder Defekten an kleinen oder großen Haushaltsgeräten außerhalb der Garantiezeit kann dies beim Kundenservice mittels des Formulars www.inventum.eu/service-aanvraag oder durch einen Anruf beim Kundenservice gemeldet werden.
- Der Kundenservice bittet Sie möglicherweise, das Produkt für eine Überprüfung oder Reparatur einzusenden. Die Versandkosten gehen auf Ihre Rechnung.
- Mit der Überprüfung, ob eine Reparatur möglich ist, sind Kosten verbunden, zu denen Sie im Voraus Ihre Zustimmung geben müssen.
- Bei großen Haushaltsgeräten kann Inventum auf Ihr Ersuchen hin einen Haushaltsgerätemonteur beauftragen. Die Kosten für die Anfahrt, die Ersatzteile und das Material sowie der Arbeitslohn werden Ihnen dann in Rechnung gestellt.
- Im Falle eines Reparaturauftrages müssen die Reparaturkosten vorab bezahlt werden. Bei einer Reparatur durch einen Haushaltsgerätemonteur müssen die Kosten der Reparatur vor Ort beim Monteur, vorzugsweise durch elektronische Zahlung, beglichen werden.

Garantieausschluss

- Die oben genannten Garantien gelten nicht im Falle von:
 - normalem Verschleiß;
 - unsachgemäßem oder zweckwidrigem Gebrauch;
 - unzureichender Wartung;
 - Nichtbeachtung der Bedienungs- und Wartungsvorschriften;
 - unfachmännischer Montage oder Reparatur durch Dritte oder den Konsumenten selbst;
 - Verwendung von Nichtoriginalteilen durch den Konsumenten;
 - geschäftlicher oder gewerblicher Nutzung;
 - Entfernung der Seriennummer und/oder des Typenschildes.
- Gleichzeitig gilt die Garantie nicht für normale Konsumartikel wie z.B.:
 - Knethaken, Backbleche, (Kohlenstoff-)Filter u.Ä.;
 - Batterien, Glühbirnen, Kohlenstofffilter, Fettfilter usw.;
 - externe Verbindungskabel;
 - Glaszubehör und Glasteile wie z.B. Ofentüren;
 - sowie ähnliche Artikel.
- Nicht von der Garantie abgedeckt sind Transportschäden, sofern diese nicht von Inventum verursacht wurden. Kontrollieren Sie darum Ihr neues Gerät, bevor Sie es in Gebrauch nehmen. Sollten Sie Beschädigungen feststellen, sind diese innerhalb von fünf Werktagen nach Ankauf beim Geschäft zu melden, bei dem Sie das Produkt gekauft haben, oder beim Kundenservice von Inventum mittels des Formulars auf der Seite www.inventum.eu/service-aanvraag. Falls Transportschäden nicht innerhalb dieser Frist gemeldet werden, übernimmt Inventum diesbezüglich keinerlei Haftung.
- Von der Garantie und/oder einem Ersatz ausgeschlossen sind: Defekte, Verlust oder Beschädigung des Gerätes infolge eines Vorfalls, der normalerweise von der Hausratversicherung abgedeckt ist.

Wichtige Informationen

- Der Ersatz oder die Ausbesserung eines defekten Produktes oder eines seiner Geräteteile hat nicht eine Verlängerung der ursprünglichen Garantiefrist zur Folge.
- Ersetzte Geräteteile, Verpackungsmaterial und umgetauschte Apparate werden vom Haushaltsgerätemonteur mitgenommen und gehen in Inventums Eigentum über.
- Falls eine Reklamation unbegründet ist, gehen alle Kosten, die dadurch entstanden sind, auf Rechnung des Konsumenten.
- Nach Ablauf der Garantiefrist werden alle Kosten für die Ausbesserung oder den Ersatz, einschließlich der Verwaltungs-, Versand- und Anfahrtskosten, dem Konsumenten in Rechnung gestellt.
- Inventum haftet nicht für Schaden, der infolge ungeeigneter Einbausituationen entstanden ist.
- Inventum übernimmt auch keine Haftung für Schaden aus außerhalb des Gerätes entstandenen Ursachen, es sei denn, dass sich diese Haftung aus zwingenden Rechtsvorschriften ergibt.
- Auf diese Garantie- und Servicebedingungen ist niederländisches Recht anwendbar. Rechtsstreitigkeiten unterliegen ausschließlich dem Urteil des zuständigen niederländischen Richters.

conditions générales de garantie et de service après-vente

Plus besoin de vous dire à quel point le service après-vente est important. Nous développons nos produits pour que vous puissiez en profiter sans souci et avec plaisir pendant de longues années. Si, toutefois, un produit pose des problèmes, nous y remédierons immédiatement. C'est pourquoi nous vous offrons un service d'échange pour nos produits, sans oublier les droits et réclamations qui vous reviennent en vertu de la loi. L'échange d'un produit ou d'une pièce vous fait économiser du temps, des efforts et de l'argent.

2 ans de garantie complète de fabrication

1. Une garantie complète de fabrication de 2 ans est accordée au consommateur pour tous les produits d'Inventum. Pendant cette période, un produit défectueux ou une pièce défectueuse peut toujours être échangé(e) gratuitement contre un nouvel exemplaire. Pour pouvoir revendiquer la garantie complète de fabrication de 2 ans, vous pouvez retourner au magasin où vous avez acheté le produit ou contacter le service des consommateurs d'Inventum par le biais du formulaire sur www.inventum.eu/service-aanvraag.
2. La période de garantie de 2 ans commence à courir à partir de la date d'achat du produit.
3. Pour avoir droit à la garantie, il faut remettre une copie du bon d'achat original.
4. La garantie s'applique seulement à un usage ménager normal des produits Inventum aux Pays-Bas.

5 ans de garantie Inventum

1. Inventum offre une garantie Inventum de 5 ans sur la plupart des gros appareils ménagers et une sélection de petits appareils ménagers. Cette garantie Inventum de 5 ans se compose de la garantie de fabrication complète de 2 ans et d'une garantie supplémentaire de 3 ans. La seule chose à faire pour bénéficier du droit à la garantie supplémentaire de 3 ans est d'enregistrer le produit dans les 45 jours après l'achat. Le paragraphe suivant vous donne des informations plus détaillées sur l'enregistrement du produit.
2. En ce qui concerne la garantie Inventum de 5 ans, un produit défectueux ou une pièce défectueuse sera toujours gratuitement échangé(e) contre un nouvel exemplaire pendant les 2 premières années. Vous ne paierez que les frais d'échange pendant la 3^e à la 5^e année. Les frais d'échange actuels figurent sur www.inventum.eu/omruilkosten.
3. Pour revendiquer la garantie Inventum de 5 ans, vous pouvez retourner au magasin où vous avez acheté le produit ou contacter le service des consommateurs d'Inventum par le biais du formulaire sur www.inventum.eu/service-aanvraag.
4. La période de garantie de 5 ans commence à courir à partir de la date d'achat du produit.
5. Pour avoir droit à la garantie, il faut remettre une copie du bon d'achat original.
6. La garantie s'applique seulement à un usage ménager normal des produits Inventum aux Pays-Bas.

Enregistrement du produit

1. La garantie supplémentaire de 3 ans se règle facilement et gratuitement en enregistrant le produit dans les 45 jours après l'achat via le site web www.inventum.eu/garantie-registratie. Si vous n'avez pas enregistré le produit dans les 45 jours suivant l'achat, vous aurez encore le temps de le faire pendant 2 ans après l'achat. Cet enregistrement s'accompagne de frais. Les frais d'enregistrement uniques sont de € 89,- pour chaque produit séparé. L'enregistrement est seulement possible pour des produits auxquels s'applique la garantie Inventum de 5 ans. Le mode d'emploi du produit et les informations sur le produit figurant sur le site web d'Inventum indiquent si le produit entre en ligne de compte pour la garantie Inventum de 5 ans.
2. La période de garantie commence toujours à courir à partir de la date de l'achat du produit. La période de garantie est calculée à partir de la date d'achat initiale, même si le produit est enregistré ultérieurement pour la garantie supplémentaire.
3. Vous pouvez seulement demander la garantie supplémentaire de 3 ans, si vous disposez d'une copie du bon d'achat original et du certificat de garantie Inventum de 5 ans.

Gros appareils ménagers

1. Les pannes ou défauts des gros appareils ménagers (produits blancs intégrables et autonomes) peuvent être signalés par le biais du formulaire sur www.inventum.eu/service-aanvraag, par téléphone auprès du service des consommateurs d'Inventum. Ou par le biais du magasin où vous avez acheté l'appareil. Le numéro de téléphone du service des consommateurs figure sur www.inventum.eu.
2. En cas de signalements de pannes ou de défauts de gros appareils ménagers, Inventum a la possibilité de faire examiner l'appareil défectueux, sur place, chez le consommateur, aux Pays-Bas, par un monteur en électroménager, qui procèdera ensuite à la réparation. Le service des consommateurs d'Inventum peut aussi décider d'échanger l'appareil.
3. Si vous signalez une panne ou un défaut d'un gros appareil ménager pendant les 2 premières années, à compter de la date d'achat, Inventum ne facturera pas les frais dus à l'échange, aux frais de déplacement, aux pièces, à l'utilisation de matériel et au salaire du monteur.
4. Si vous avez enregistré le produit de la façon préalablement décrite sur www.inventum.eu/garantie-registratie et si vous signalez la panne d'un gros appareil ménager au cours de la 3^e à la 5^e année, à compter de la date d'achat, la garantie Inventum de 5 ans sera applicable et l'appareil sera réparé ou échangé gratuitement. Vous ne serez redevable que des

frais d'échange en cas de réparation ou d'échange de l'appareil. Les frais d'échange actuels figurent sur www.inventum.eu/omruilkosten. Si vous n'avez pas enregistré le produit, la garantie supplémentaire de 3 ans ne sera pas applicable.

5. En cas de signalement d'une panne ou d'un défaut, un monteur vous contactera dans un délai d'1 jour ouvrable pour fixer un rendez-vous. En cas de signalement pendant le week-end ou les jours fériés, il s'agira du premier jour ouvrable suivant le week-end ou le jour férié.
6. Si vous signalez une panne ou un défaut par le biais du formulaire sur www.inventum.eu/service-aanvraag, vous serez tenu au courant du suivi par des messages mobiles et un courriel.
7. La période de garantie commence à courir à la date d'achat du produit.
8. Pour revendiquer la garantie Inventum de 5 ans, vous pouvez retourner au magasin où vous avez acheté le produit ou contacter le service des consommateurs d'Inventum par le biais du formulaire sur www.inventum.eu/service-aanvraag.
9. La garantie s'applique seulement à un usage ménager normal des produits Inventum aux Pays-Bas.

Pannes ou défauts en dehors de la période de garantie

1. Le signalement de pannes ou de défauts des petits appareils ménagers ou de gros appareils ménagers en dehors de la période de garantie pourra être fait auprès du service des consommateurs par le biais du formulaire www.inventum.eu/service-aanvraag ou en appelant le service des consommateurs.
2. Le service des consommateurs peut vous demander d'envoyer le produit pour examen ou réparation. Les frais d'envoi seront portés à votre compte.
3. Des frais sont liés à l'examen des possibilités de réparation. Il faut en demander l'autorisation préalable.
4. À votre demande, Inventum peut envoyer un monteur en électroménager en cas de gros appareils ménagers. Les frais de déplacement, les frais de la pièce et de matériel et les frais de salaire seront portés à votre compte.
5. En cas de demande de réparation, les frais de réparation devront être payés au préalable. En cas de réparation par un monteur en électroménager, les frais de la réparation sur place par le monteur devront être payés de préférence par paiement PIN.

Sont exclus de la garantie

1. Les garanties précitées ne s'appliquent pas aux cas suivants :
 - L'usure normale ;
 - Une utilisation inappropriée ou abusive ;
 - Un entretien insuffisant ;
 - Un non-respect des prescriptions de commande et d'entretien ;
 - Un montage ou une réparation incompetent(e) effectué(e) par des tiers ou par le consommateur en personne ;
 - Des pièces non originales utilisées par le consommateur ;
 - Un usage commercial ou professionnel ;
 - Le numéro de série et/ou la plaque signalétique est retiré(e).
2. De plus, la garantie ne s'applique pas aux articles de consommation normale, tels que :
 - Des crochets pétrisseurs, des plaques à pâtisserie, des filtres(carbone), etc. ;
 - Des piles, des lampes, des filtres carbone, des filtres graisse, etc. ;
 - Des câbles de liaison externes ;
 - Des accessoires en verre et des pièces en verre comme les portes de fours ;
3. Et des articles similaires. Les dommages causés par le transport ne sont pas couverts par la garantie, dans la mesure où ils n'ont pas été causés par Inventum. Contrôlez donc votre nouvel appareil avant de l'utiliser. Si le produit est endommagé, il faudra signaler ces dommages dans les 5 jours ouvrables suivant l'achat auprès du magasin où vous avez acheté le produit ou auprès du service des consommateurs par le biais du formulaire sur www.inventum.eu/service-aanvraag. Inventum n'assurera aucune responsabilité, si les dommages causés par le transport ne sont pas signalés dans ce délai.
4. Sont exclus de la garantie et/ou du remplacement : les défauts, la perte et les dommages subis par l'appareil à la suite d'un événement habituellement assuré par l'assurance du mobilier.

Important à savoir

1. Le remplacement ou la réparation d'un produit défectueux ou d'une pièce défectueuse n'entraîne pas un prolongement du délai de garantie initial.
2. Les pièces de rechange, le matériel d'emballage et les appareils échangés sont emportés par le monteur en électroménager et deviennent la propriété d'Inventum.
3. Si une réclamation n'est pas fondée, tous les frais occasionnés à cet effet seront portés au compte du consommateur.
4. Une fois que le délai de garantie aura expiré, tous les frais liés à la réparation ou au remplacement, y compris, les frais administratifs, les frais d'envoi et de déplacement, seront portés au compte du consommateur.
5. Inventum n'est pas responsable du dommage causé à la suite de situations d'intégration inadéquates.
6. Inventum n'est pas responsable des dommages causés par des facteurs externes à l'appareil, à moins que cette responsabilité découle de dispositions à caractère impératif.
7. Le droit néerlandais s'applique à ces conditions de garantie et de service après-vente. Les litiges seront exclusivement tranchés par le juge néerlandais compétent.



klein huishoudelijk



witgoed vrijstaand



witgoed inbouw



persoonlijke verzorging

**Inventum Huishoudelijke
Apparaten B.V.**

Meander 901
6825 MH Arnhem
Tel: 0800-4583688

info@inventum.eu
www.inventum.eu

twitter.com/inventum1908
facebook.com/inventum1908
youtube.com/inventum1908



KK1680/02.1020WM

Wijzigingen en drukfouten voorbehouden / Änderungen und Druckfehler vorbehalten /
Sous réserve de modification / Modifications and printing errors reserved