

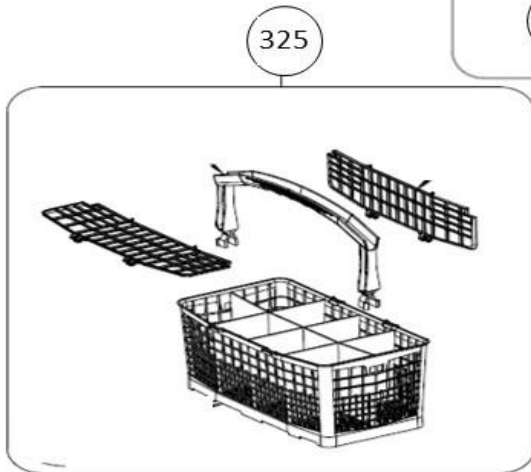
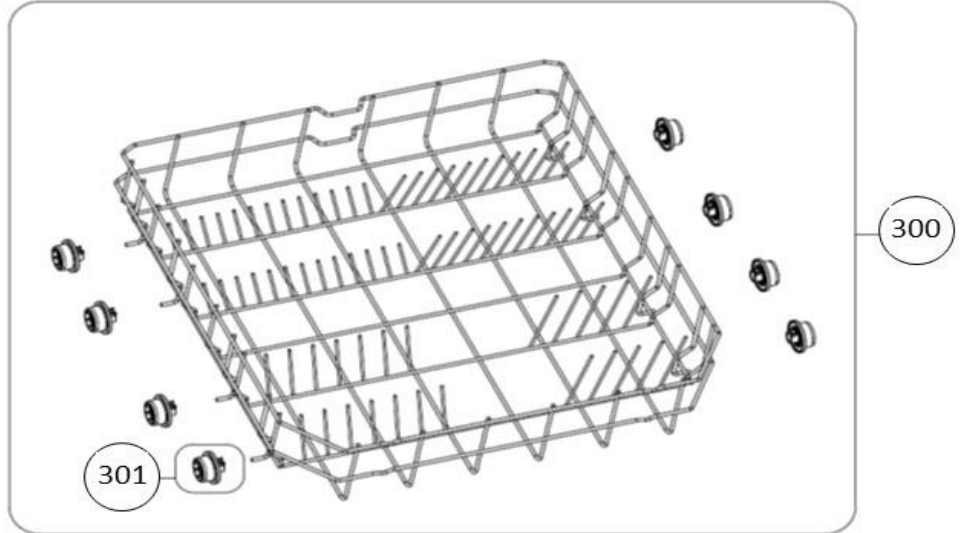
vaatwassers - Inbouw

Typenummer

IVW6033A - 02

Subgroep onderdeel

Servieslade beneden



Revisie datum

2-11-2018

vaatwassers - Inbouw

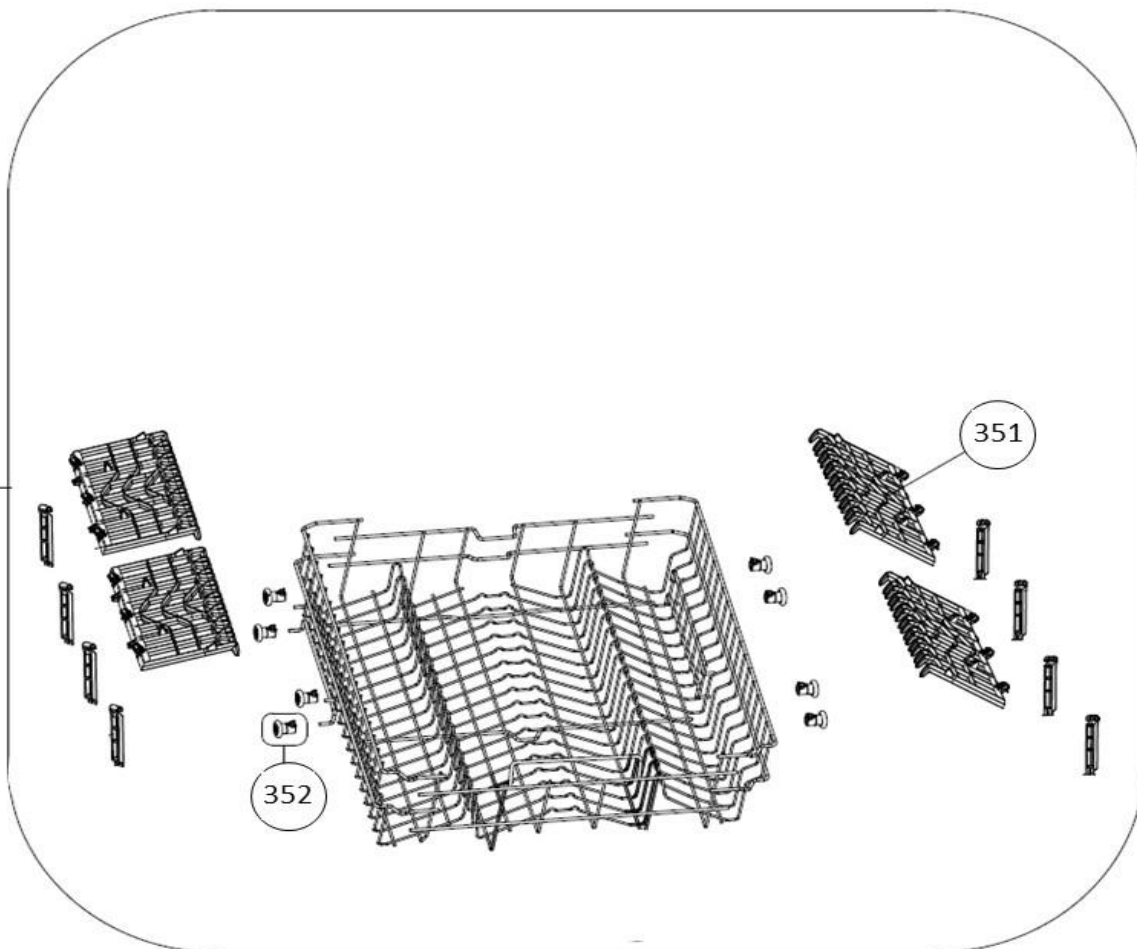
Typenummer

IVW6033A - 02

Subgroep onderdeel

Servieslade boven

350



352

351

Revisie datum

2-11-2018

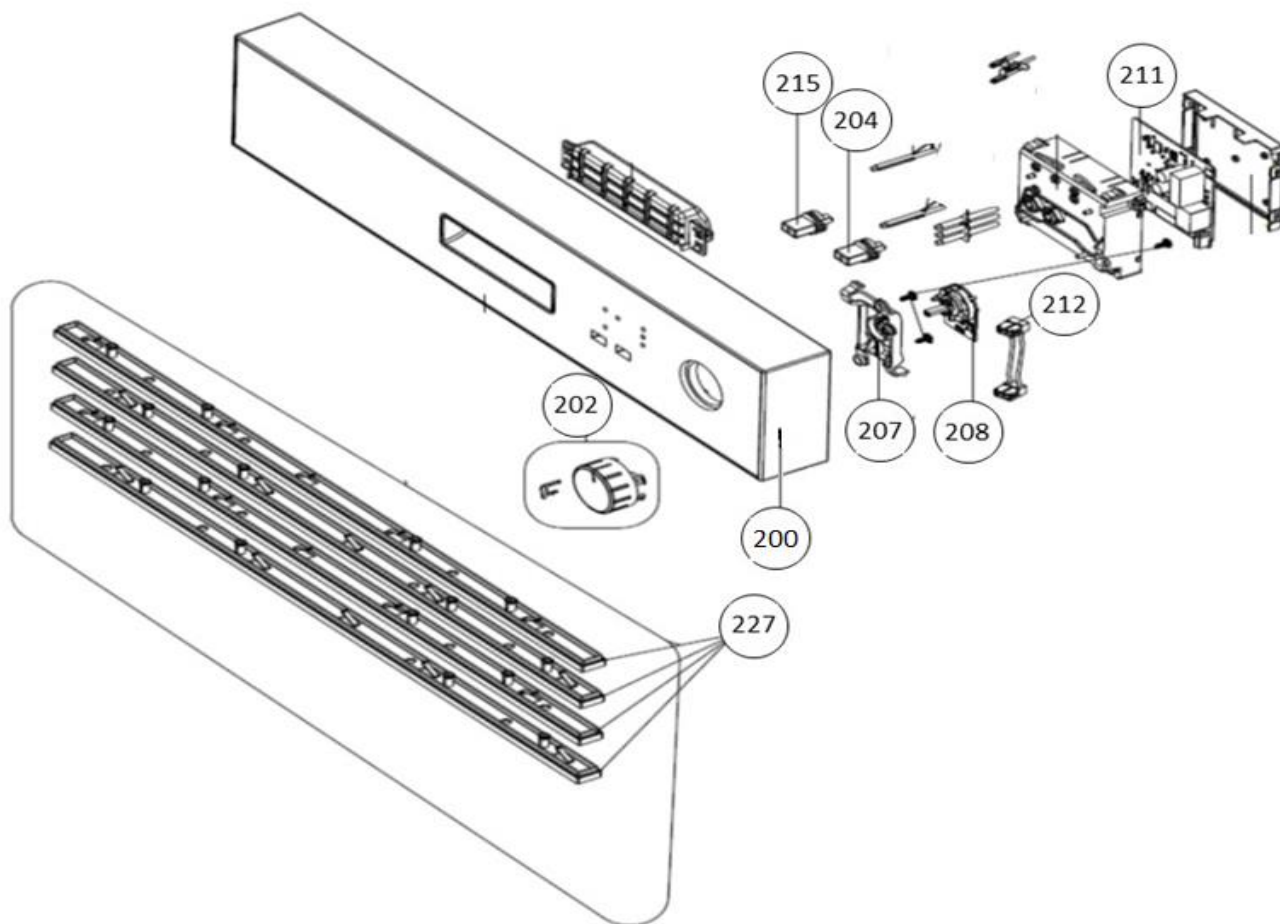
vaatwassers - Inbouw

Typenummer

IVW6033A - 02

Subgroep onderdeel

Bedieningspaneel



Revisie datum

2-11-2018

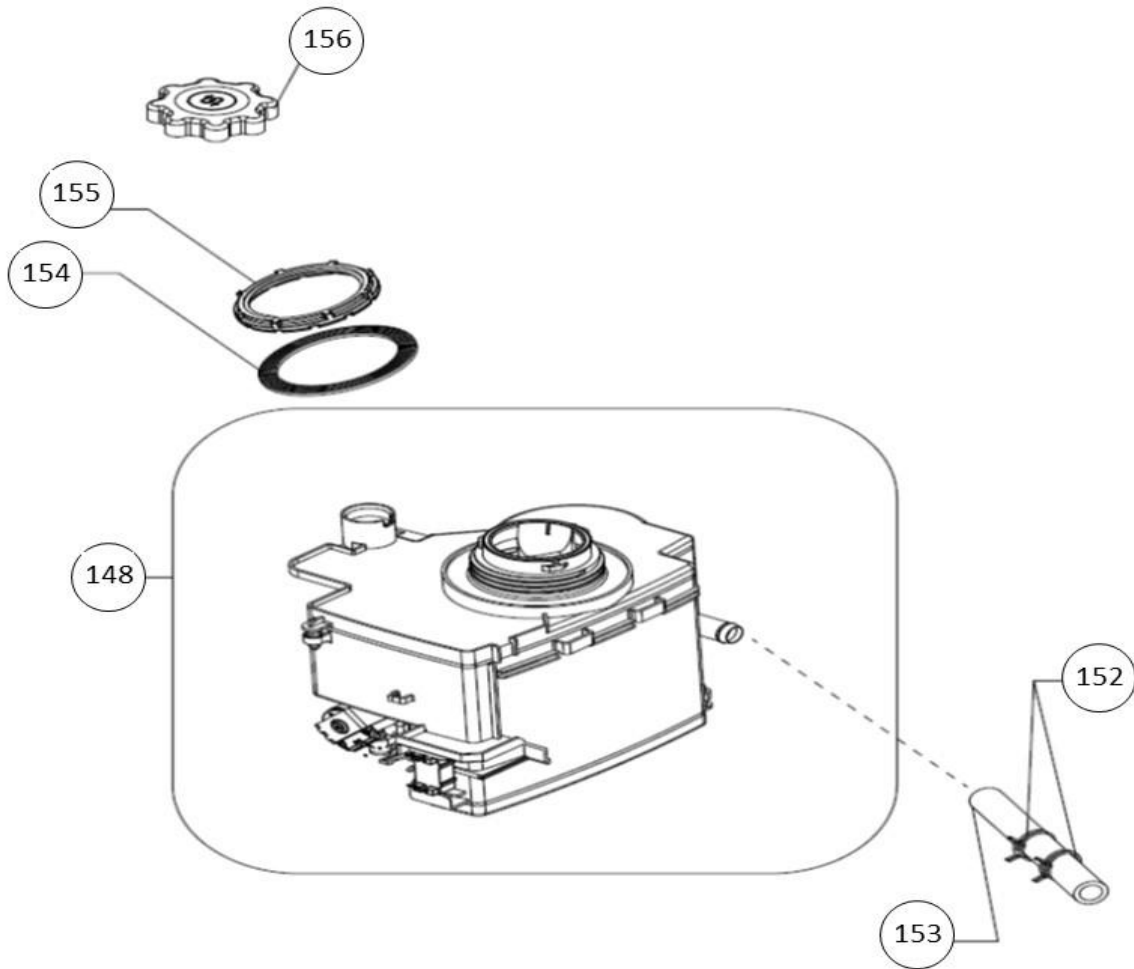
vaatwassers - Inbouw

Typenummer

IVW6033A - 02

Subgroep onderdeel

Waterontharder



Revisie datum

2-11-2018

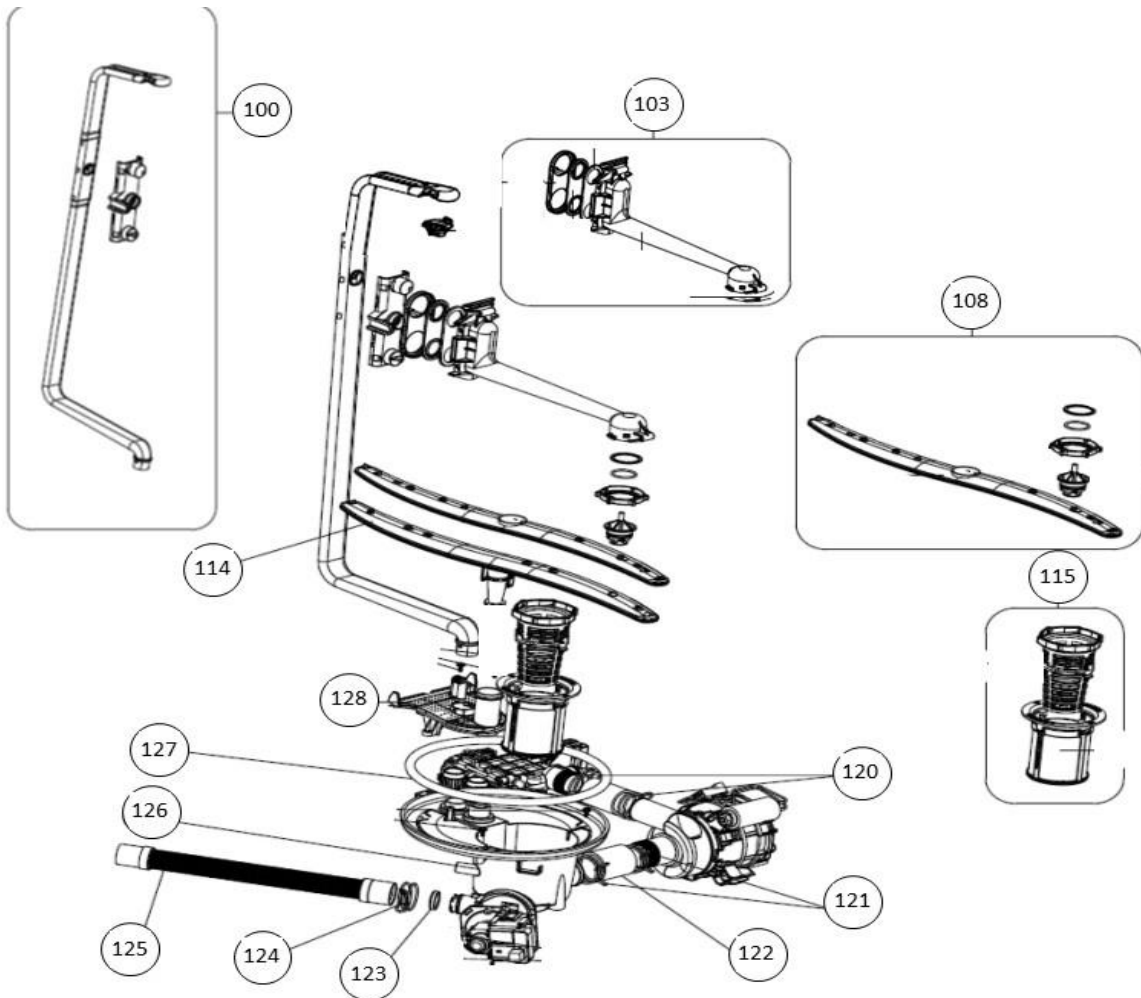
vaatwassers - Inbouw

Typenummer

IVW6033A - 02

Subgroep onderdeel

Hydraulische groep boven



Revisie datum

2-11-2018

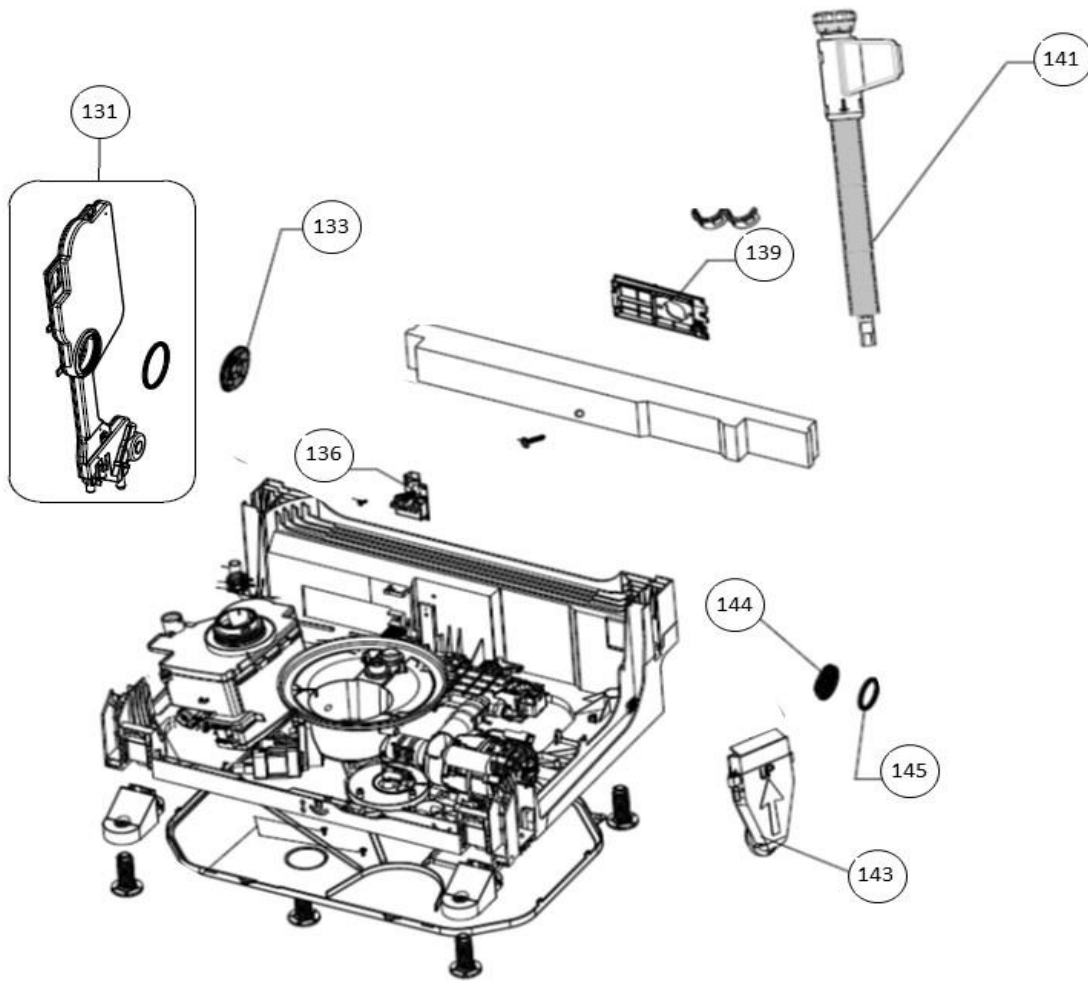
vaatwassers - Inbouw

Typenummer

IVW6033A - 02

Subgroep onderdeel

Hydraulische groep beneden



Revisie datum

2-11-2018

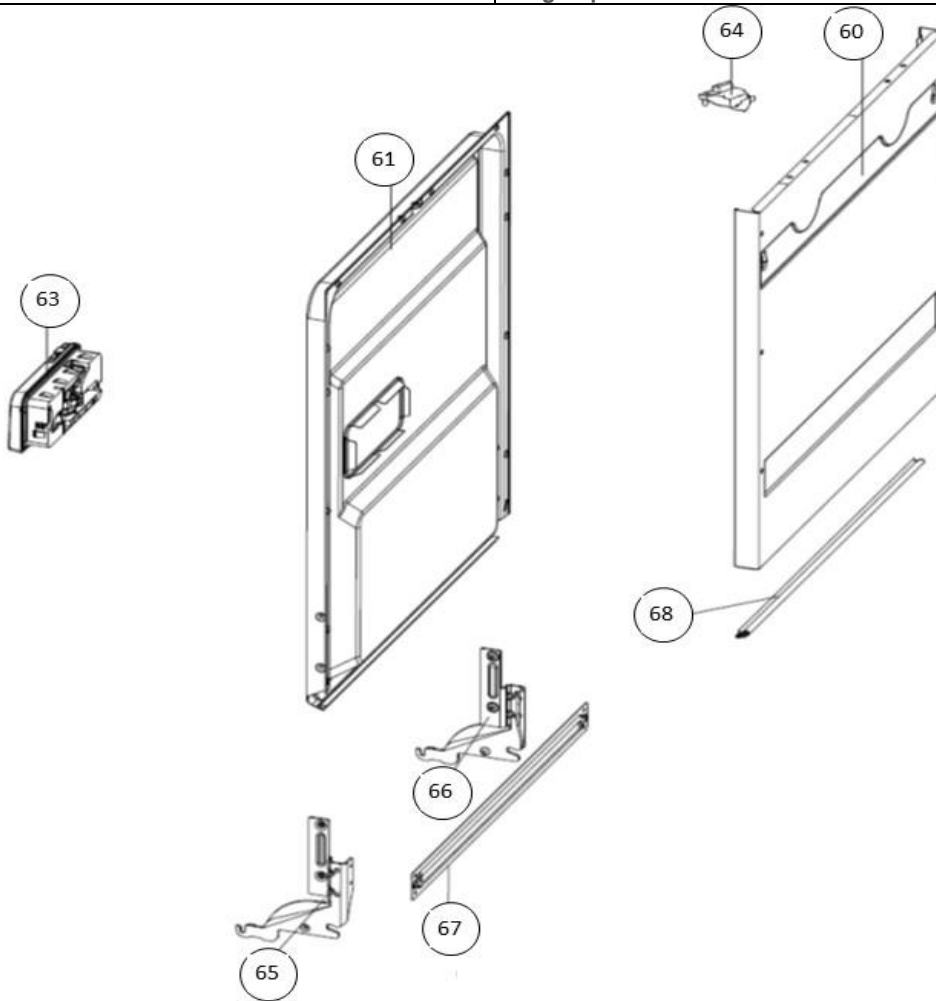
vaatwassers - Inbouw

Typenummer

IVW6033A - 02

Subgroep onderdeel

Deur



Revisie datum

2-11-2018

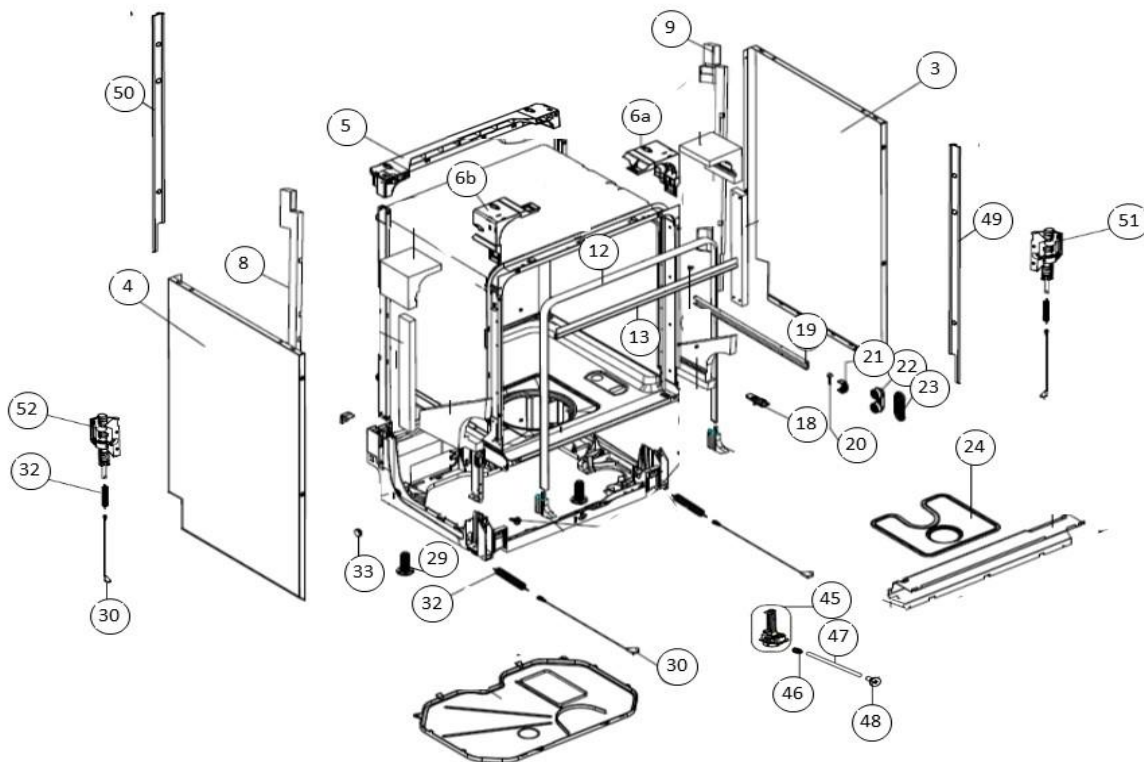
vaatwassers - Inbouw

Typenummer

IVW6033A - 02

Subgroep onderdeel

Behuizing



Revisie datum

2-11-2018

vaatwassers - Inbouw

Typenummer	IVW6033A - 02	Subgroep onderdeel	Componenten
	<p>170</p>	<p>171</p>	<p>512</p>
<p>611</p>	<p>173</p>	<p>176</p>	<p>177</p>
<p>175</p>	<p>172</p>	<p>178</p>	<p>76</p>
<p>613</p>	<p>614</p>		

Revisie datum

2-11-2018

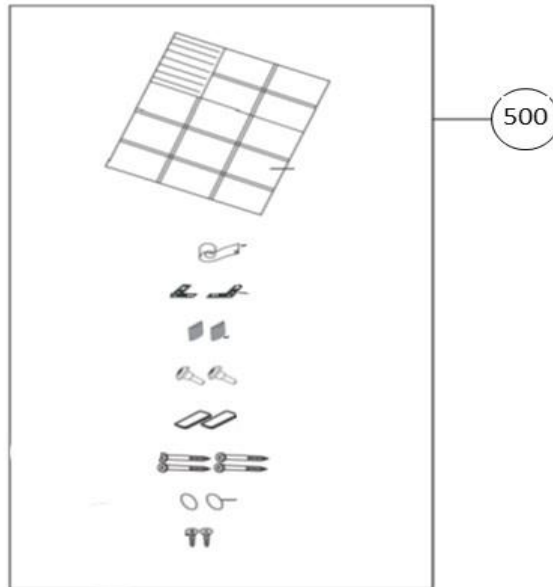
vaatwassers - Inbouw

Typenummer

IVW6033A - 02

Subgroep onderdeel

Assemblage kit



Revisie datum

2-11-2018