

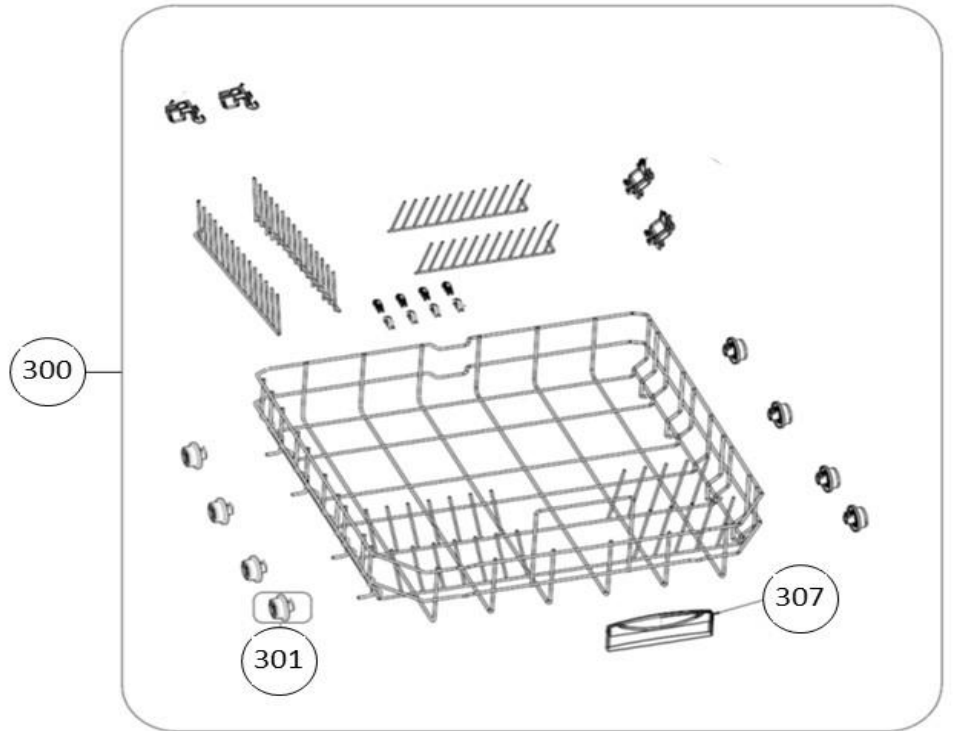
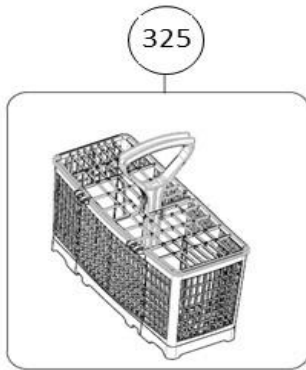
vaatwassers - Inbouw

Typenummer

IVW6013A - 01

Subgroep onderdeel

Servieslade beneden



Revisie datum

23-11-2017

vaatwassers - Inbouw

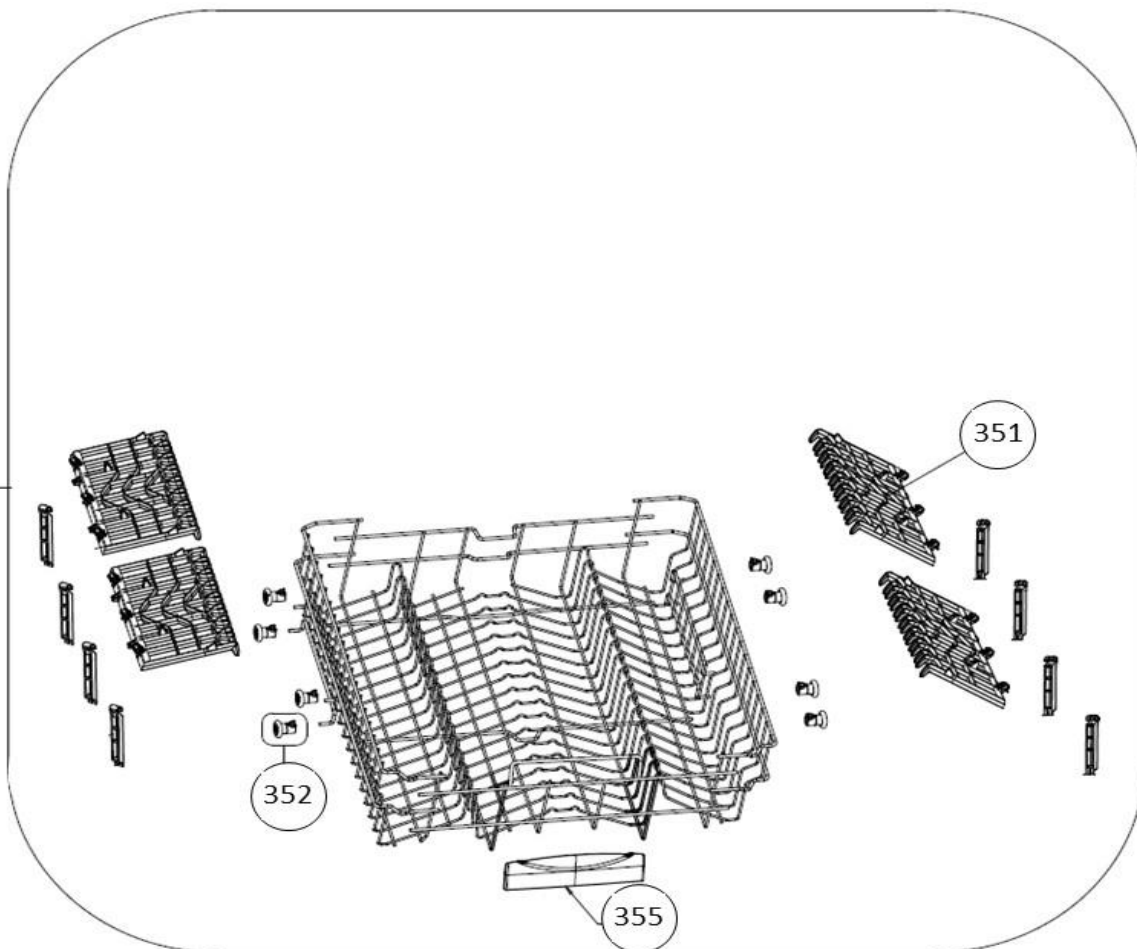
Typenummer

IVW6013A - 01

Subgroep onderdeel

Servieslade boven

350



352

351

355

Revisie datum

23-11-2017

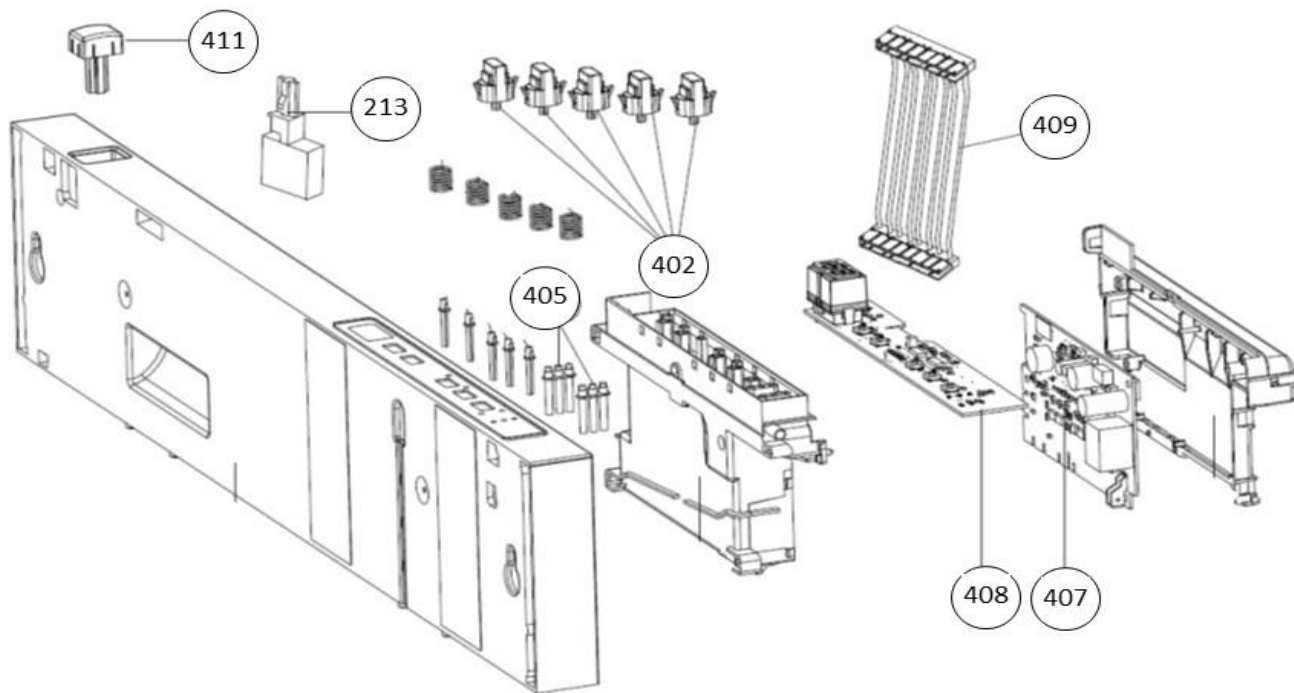
vaatwassers - Inbouw

Typenummer

IVW6013A - 01

Subgroep onderdeel

Bedieningspaneel



Revisie datum

23-11-2017

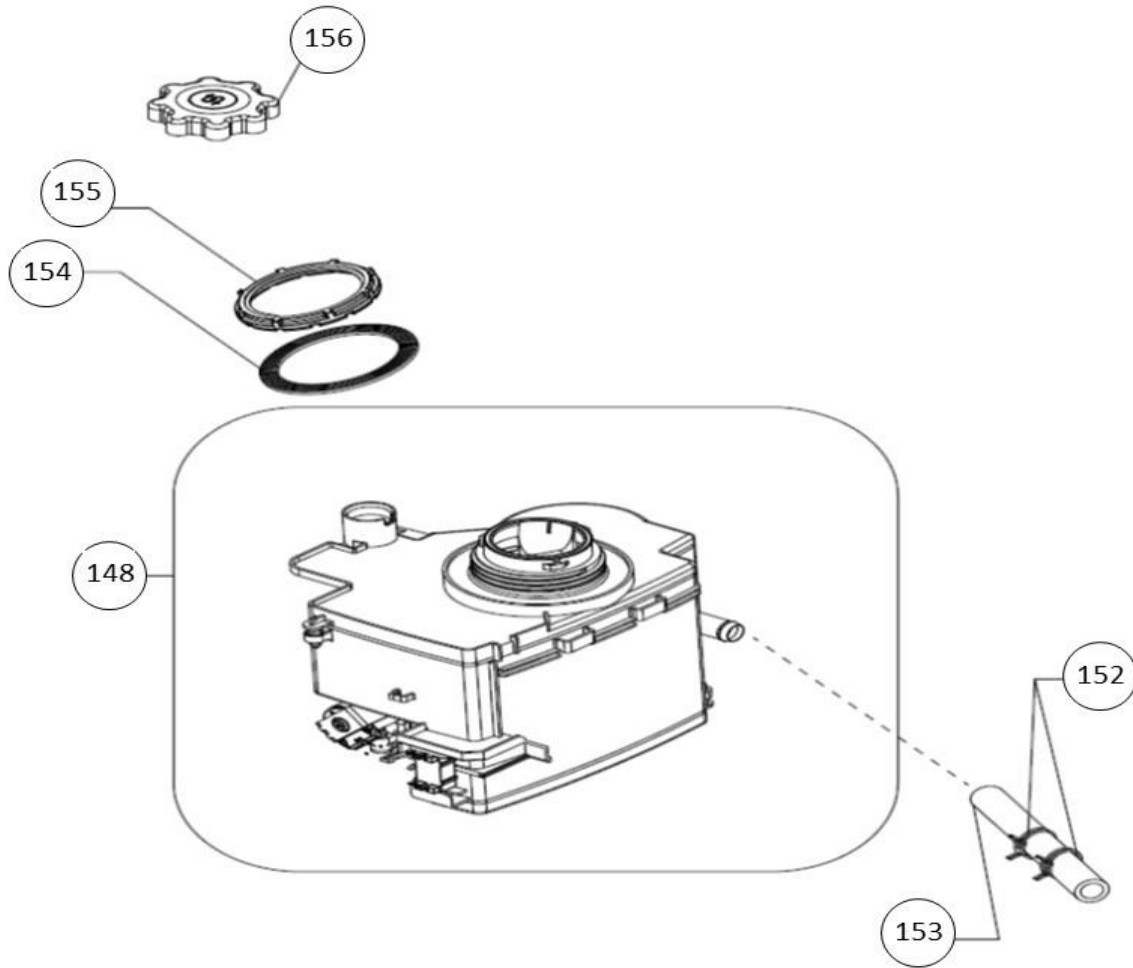
vaatwassers - Inbouw

Typenummer

IVW6013A - 01

Subgroep onderdeel

Waterontharder



Revisie datum

23-11-2017

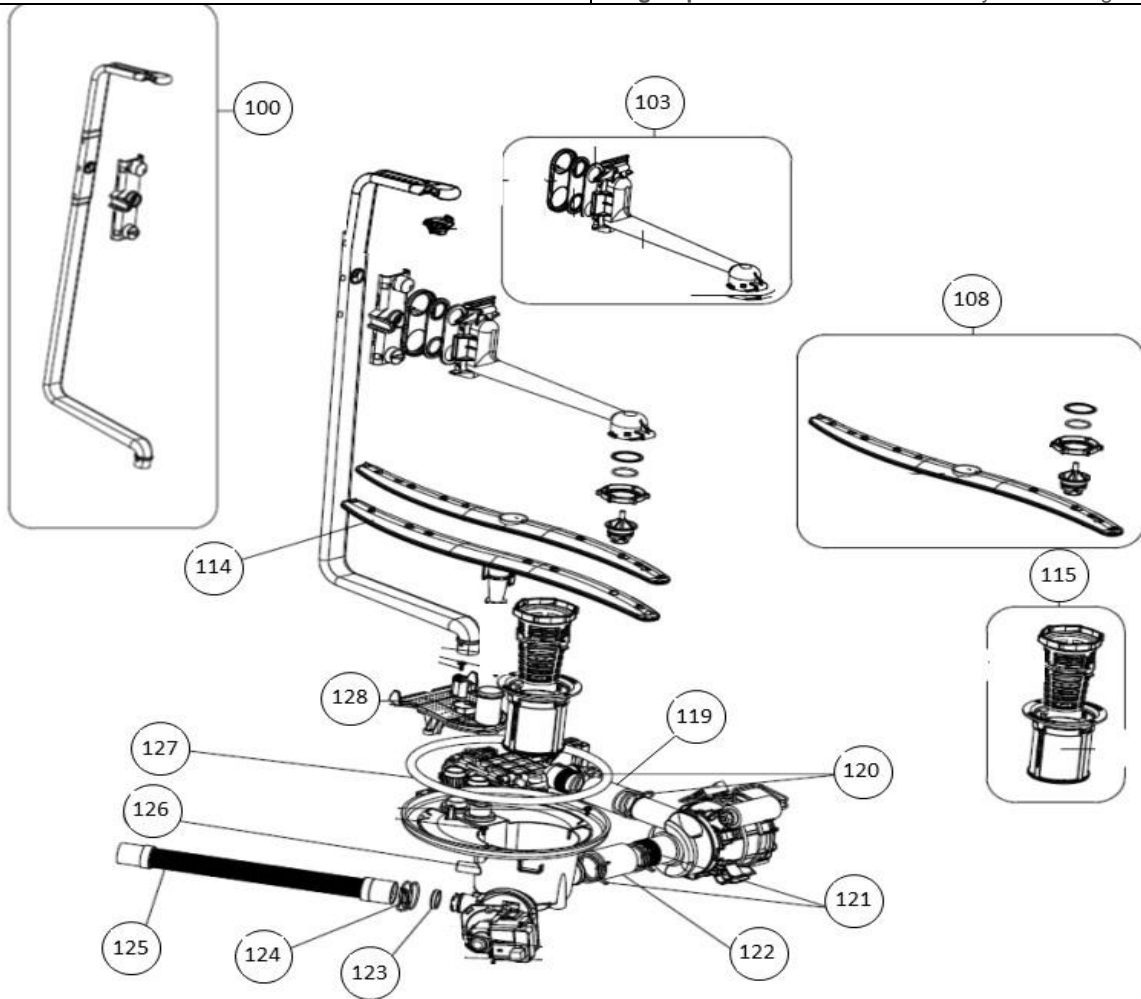
vaatwassers - Inbouw

Typenummer

IVW6013A - 01

Subgroep onderdeel

Hydraulische groep boven



Revisie datum

23-11-2017

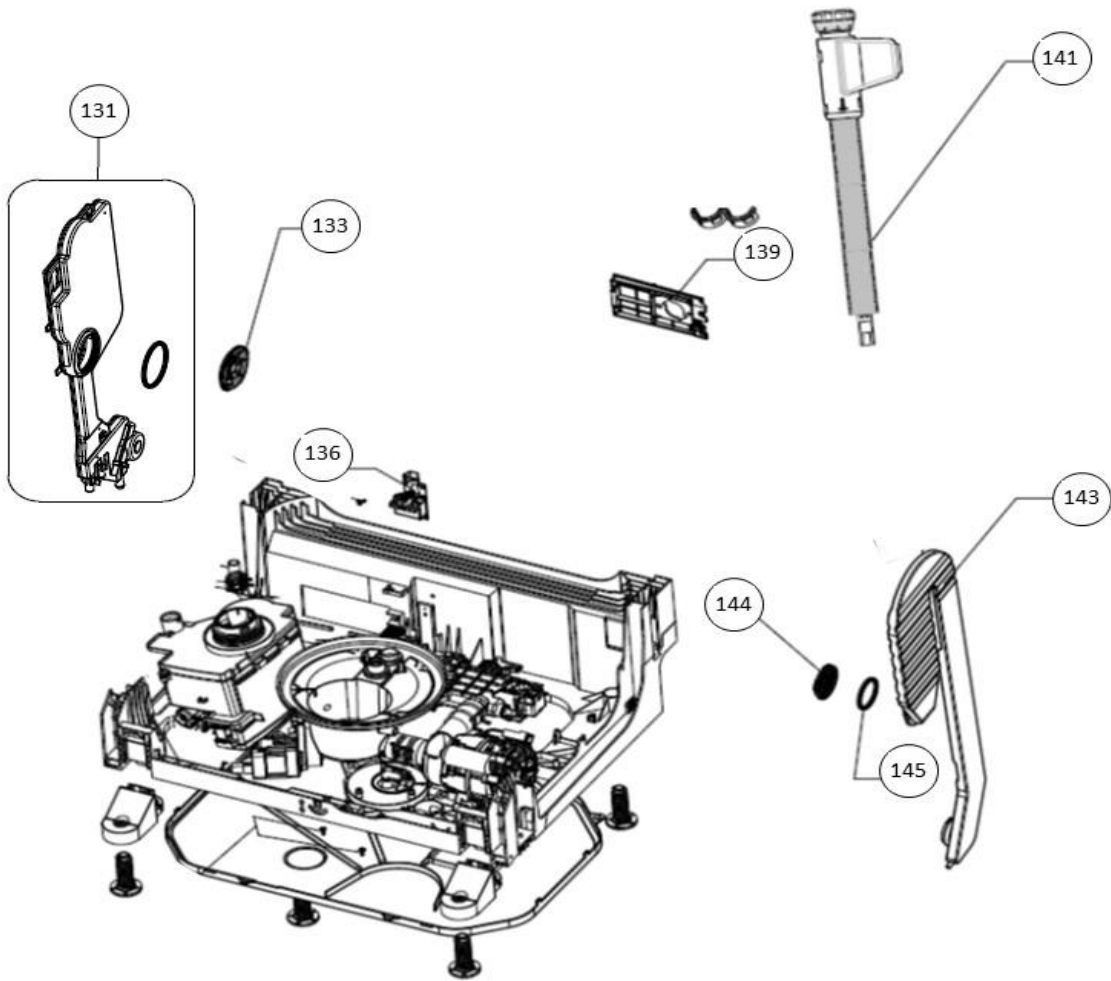
vaatwassers - Inbouw

Typenummer

IVW6013A - 01

Subgroep onderdeel

Hydraulische groep beneden



Revisie datum

23-11-2017

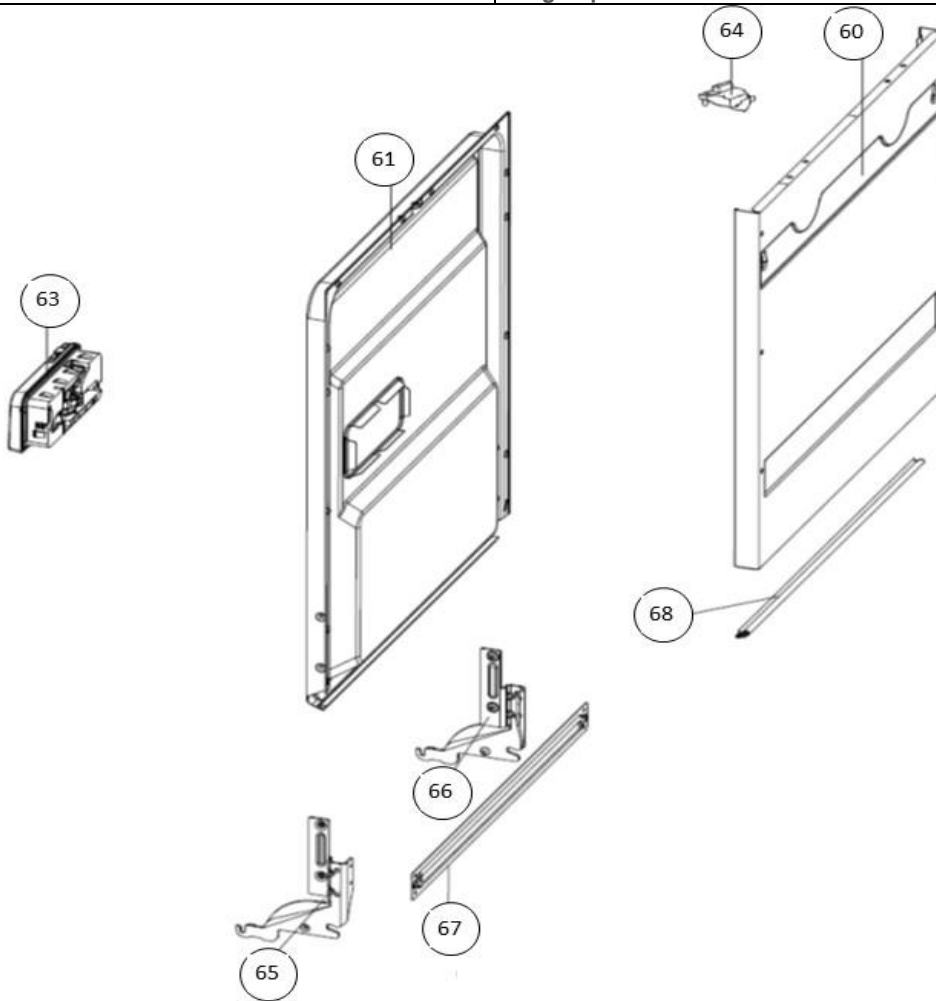
vaatwassers - Inbouw

Typenummer

IVW6013A - 01

Subgroep onderdeel

Deur



Revisie datum

23-11-2017

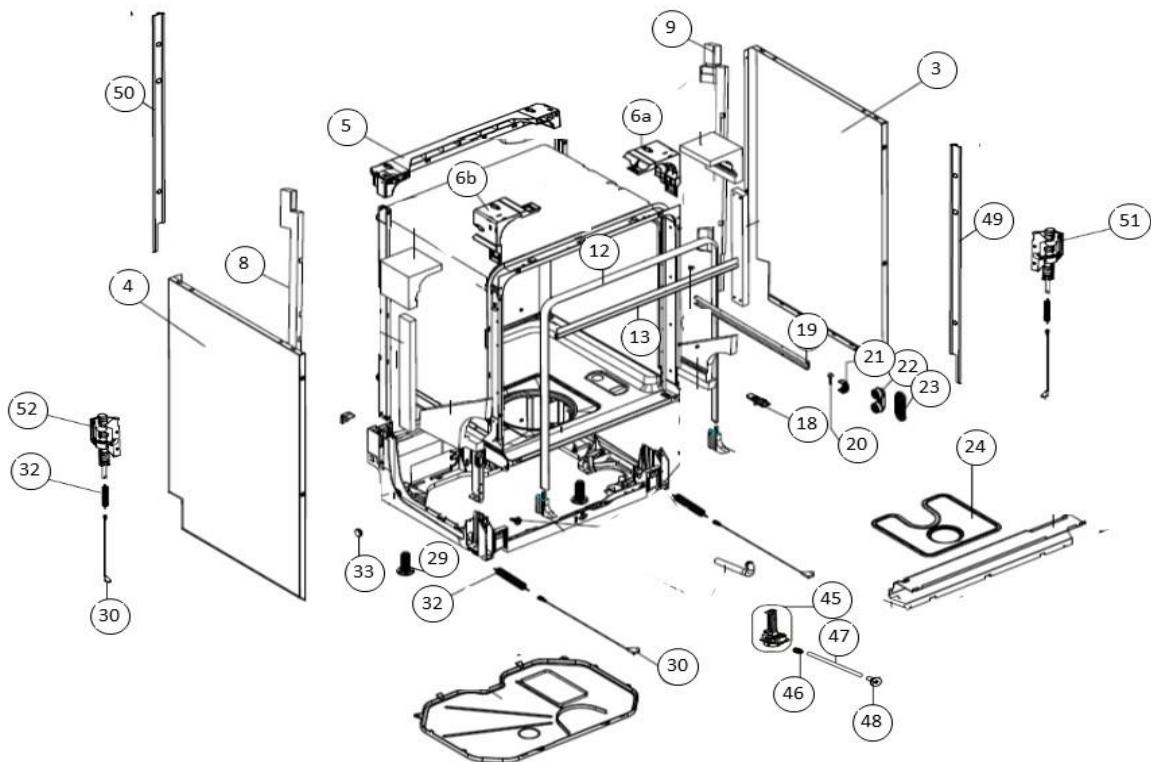
vaatwassers - Inbouw

Typenummer

IVW6013A - 01

Subgroep onderdeel

Behuizing



Revisie datum

23-11-2017

vaatwassers - Inbouw

Typenummer	IVW6013A - 01	Subgroep onderdeel	Componenten
<p>The diagram illustrates the assembly of a built-in dishwasher. It features several numbered components: 170 (a circular base plate), 171 (a long, thin metal strip), 173 (the main dishwasher unit), 175 (a pair of scissors), 176 (a small motor or pump component), 177 (a motor assembly), 178 (a small electrical component), 512 (a curved metal bracket), and 179 (the top panel of the dishwasher). The components are arranged in a grid-like layout, with lines indicating their relative positions and assembly order.</p>			
Revisie datum		23-11-2017	

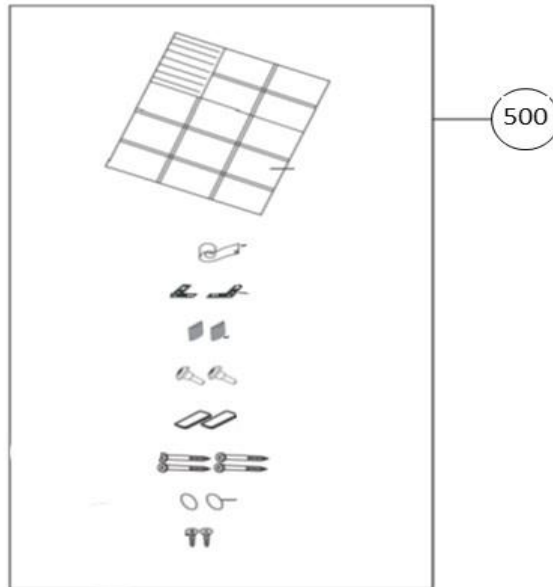
vaatwassers - Inbouw

Typenummer

IVW6013A - 01

Subgroep onderdeel

Assemblage kit



Revisie datum

23-11-2017