

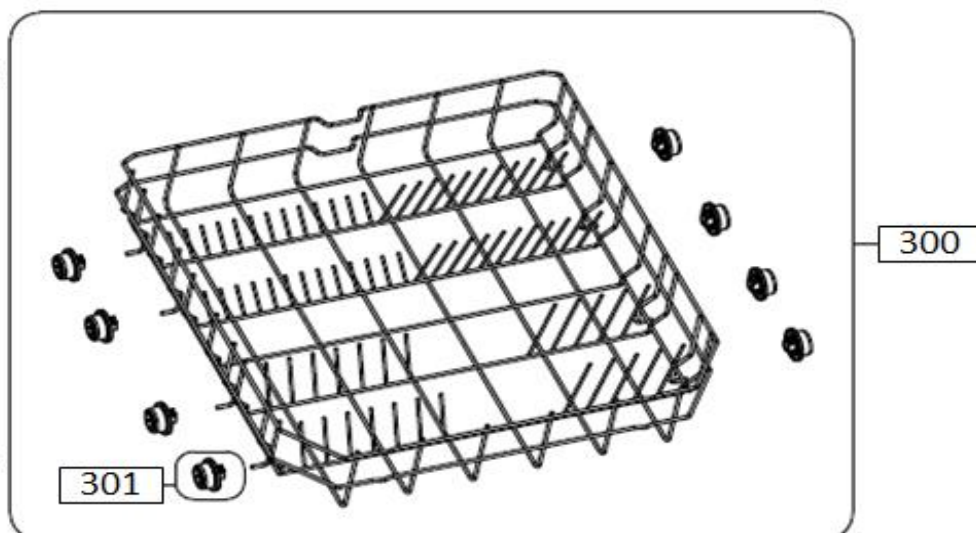
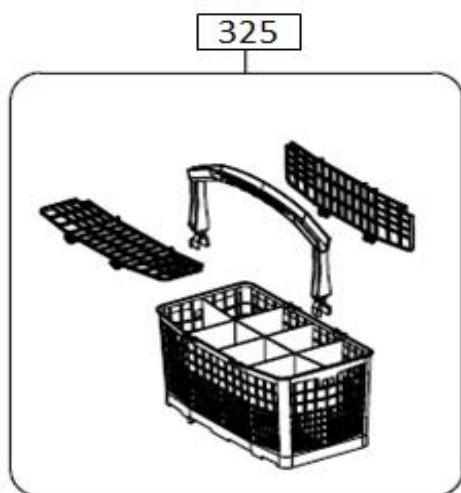
INVENTUM

maakt 't moment

Vaatwasser

Typenummer

IVW6008A/03



Revisie Datum

30-12-2019

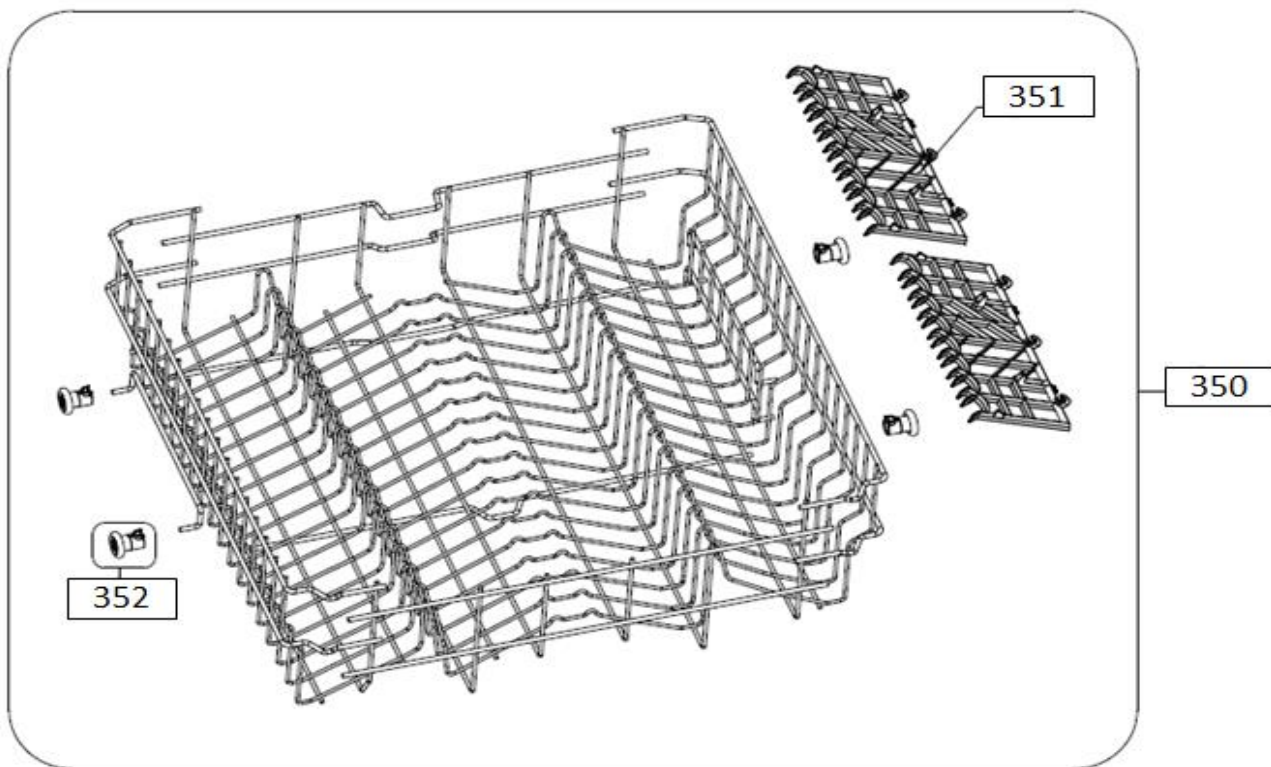
INVENTUM

maakt 't moment

Vaatwasser

Typenummer

IVW6008A/03

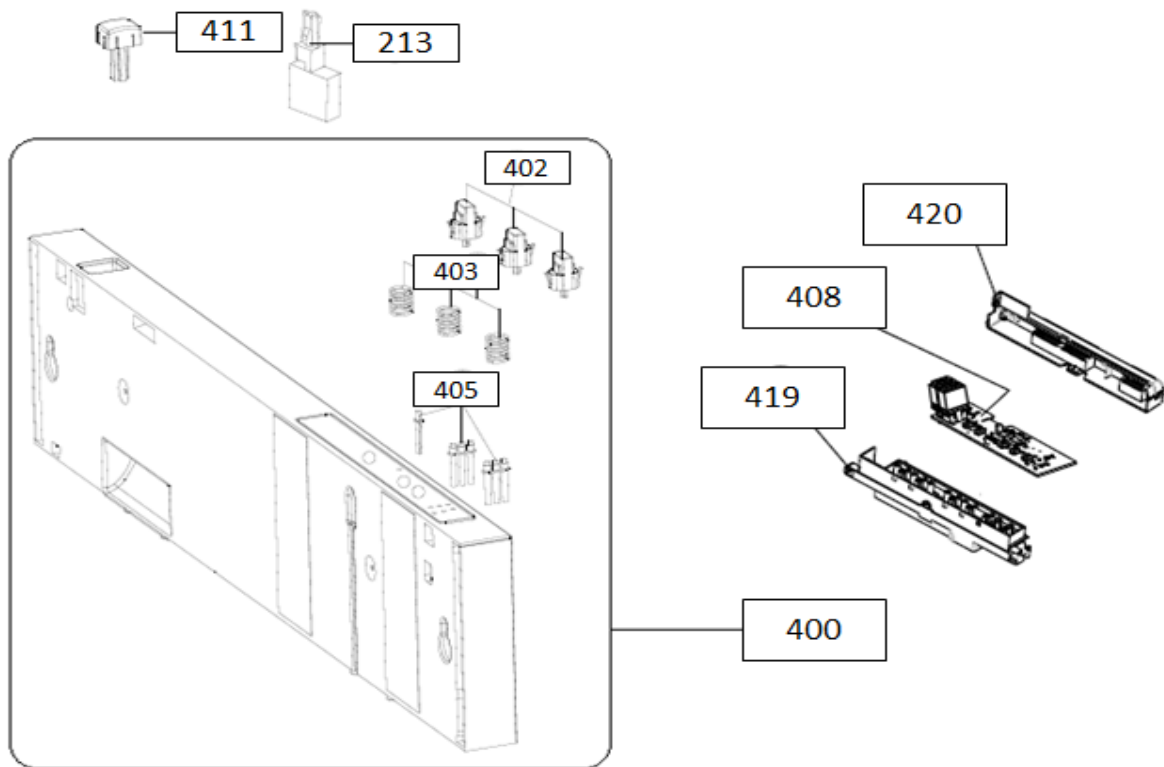


Revisie Datum

30-12-2019

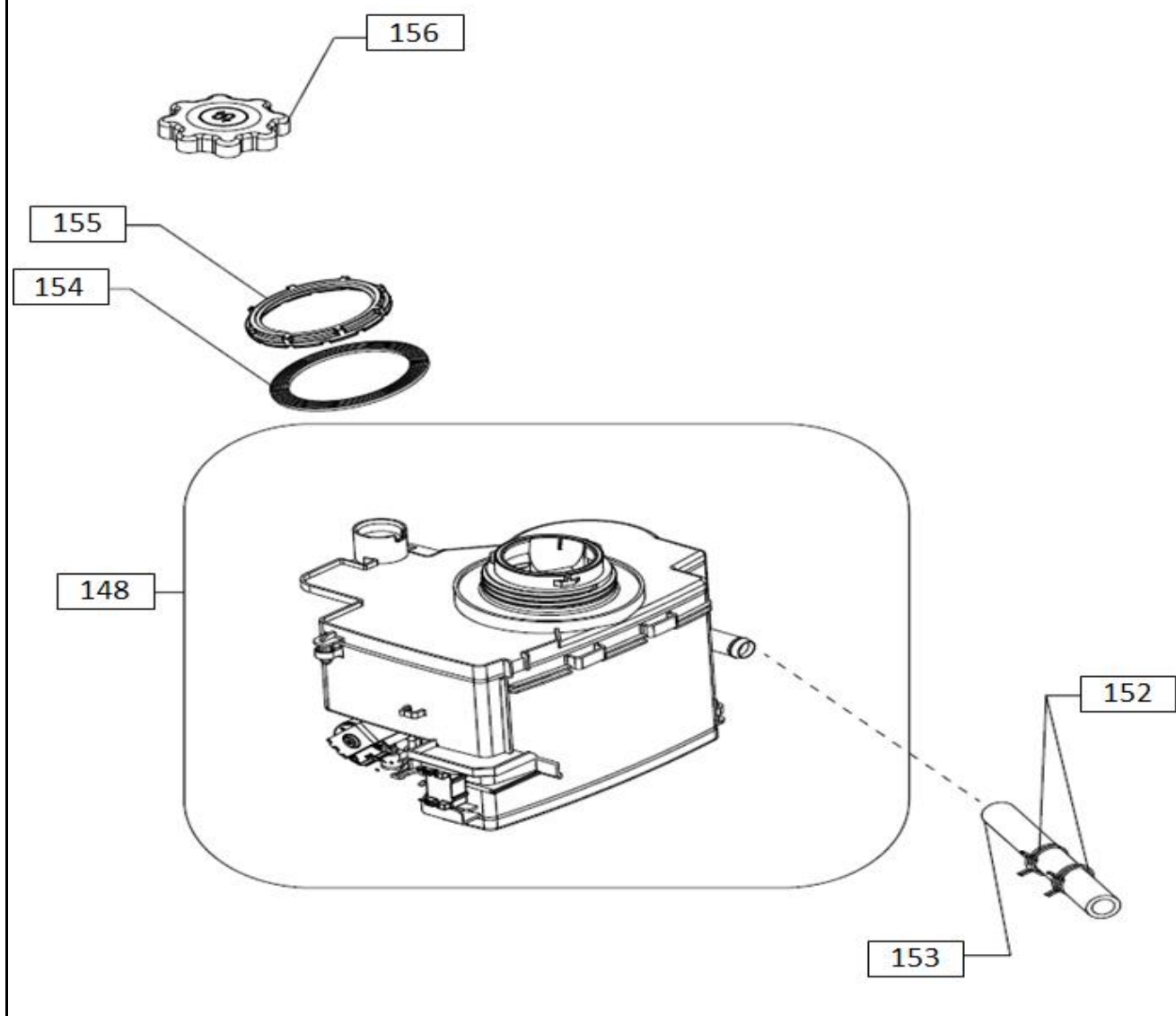
Vaatwasser

Typenummer IVW6008A/03



Vaatwasser

Typenummer IVW6008A/03



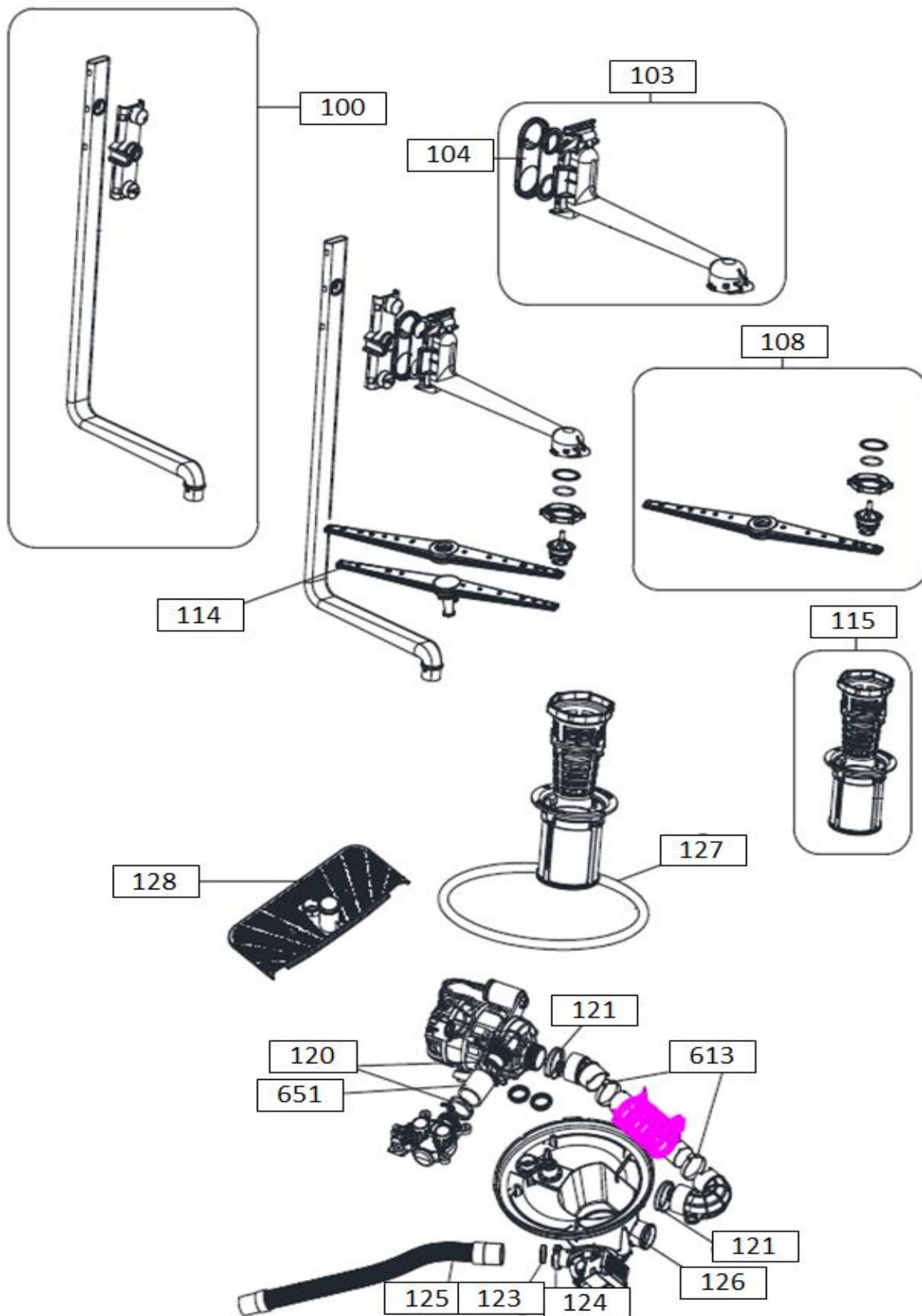
INVENTUM

maakt 't moment

Vaatwasser

Typenummer

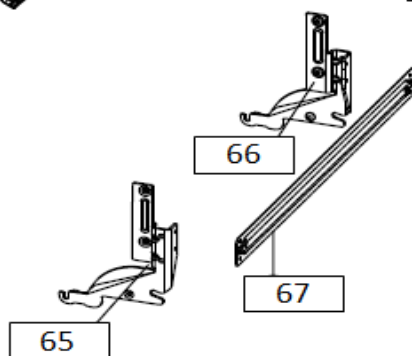
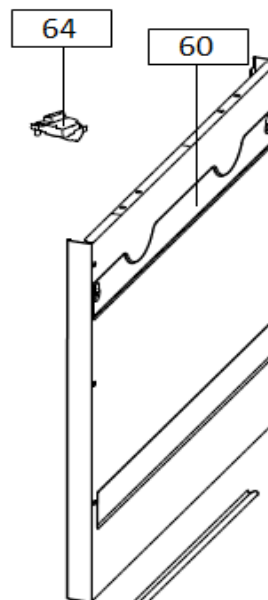
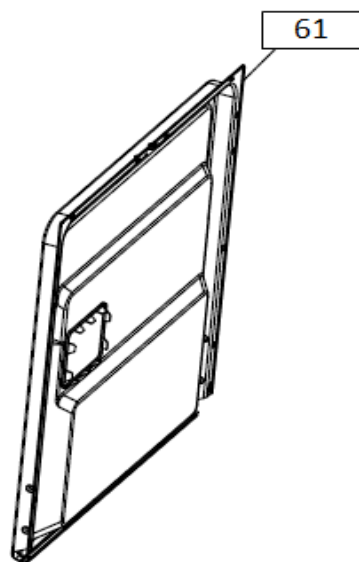
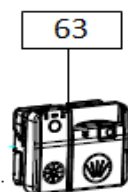
IVW6008A/03



Vaatwasser

Typenummer

IVW6008A/03

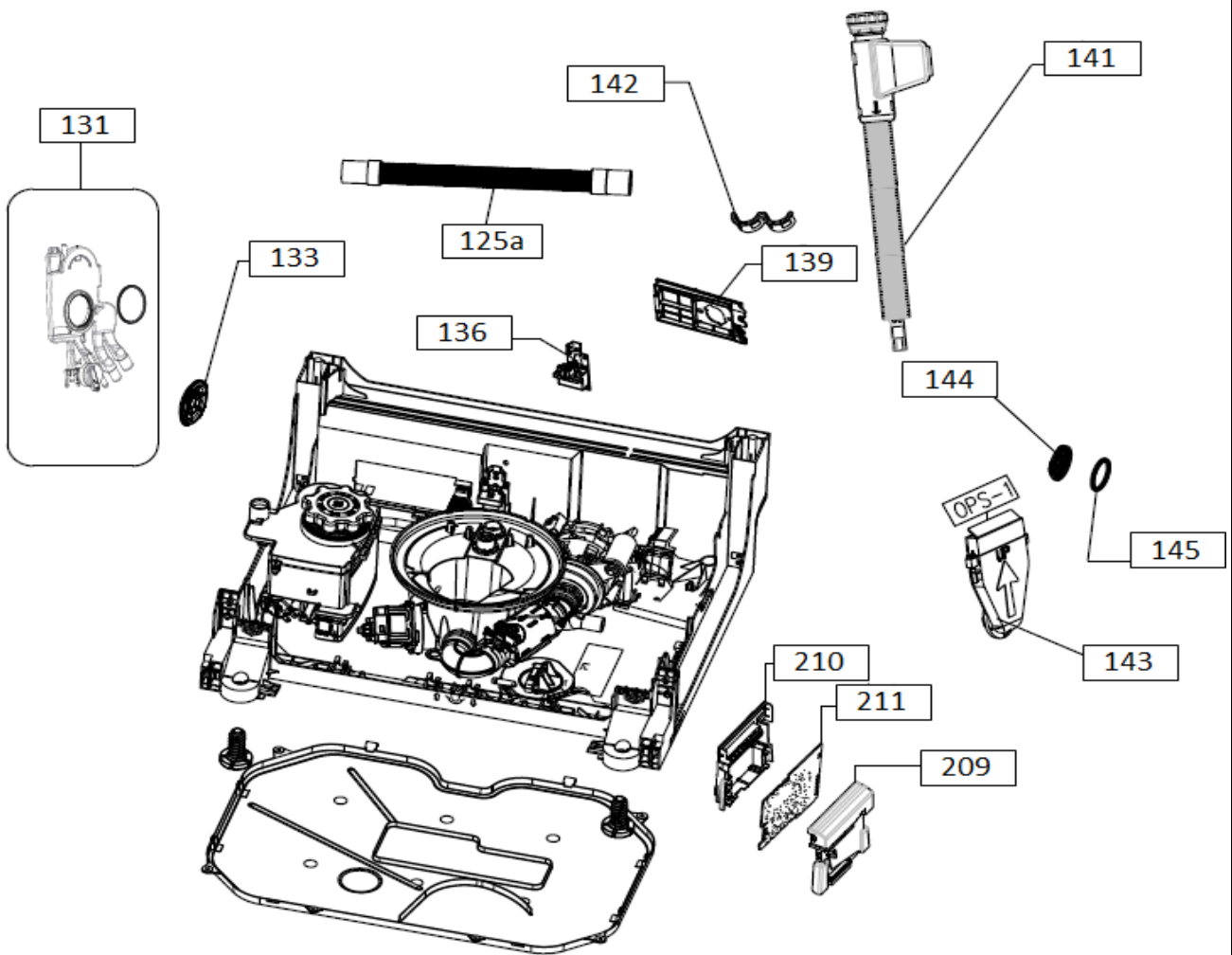


Revisie Datum

30-12-2019

Vaatwasser

Typenummer IVW6008A/03

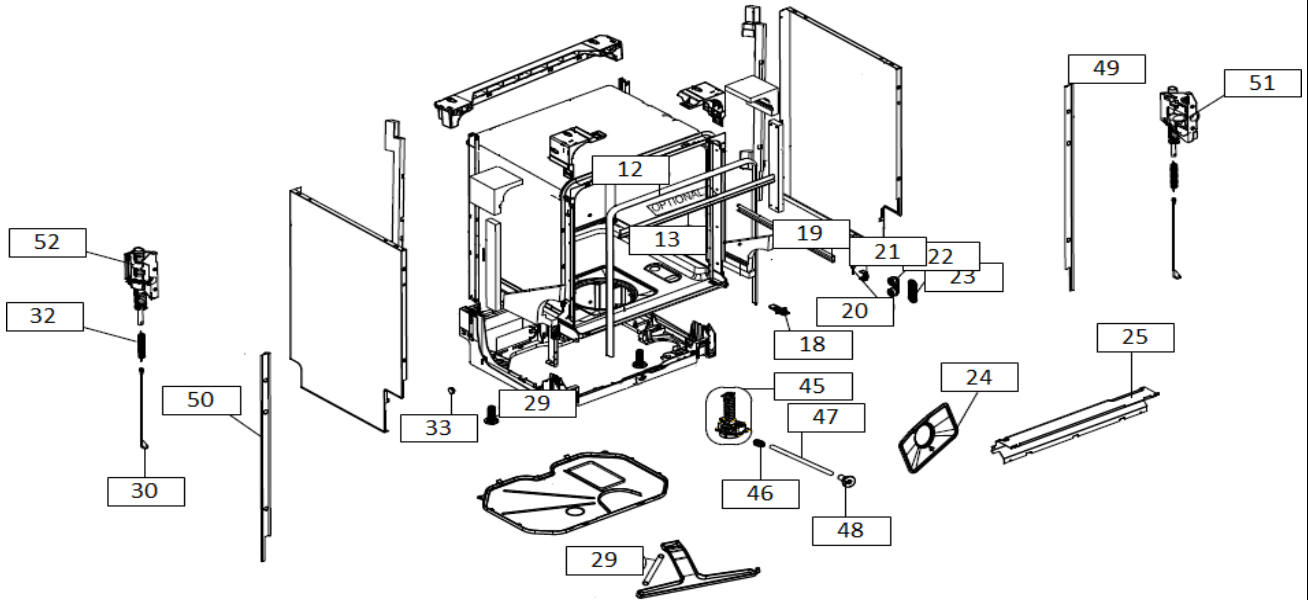


Revisie Datum

30-12-2019

Vaatwasser

Typenummer IVW6008A/03



Revisie Datum

30-12-2019

Vaatwasser

Typenummer IVW6008A/03

