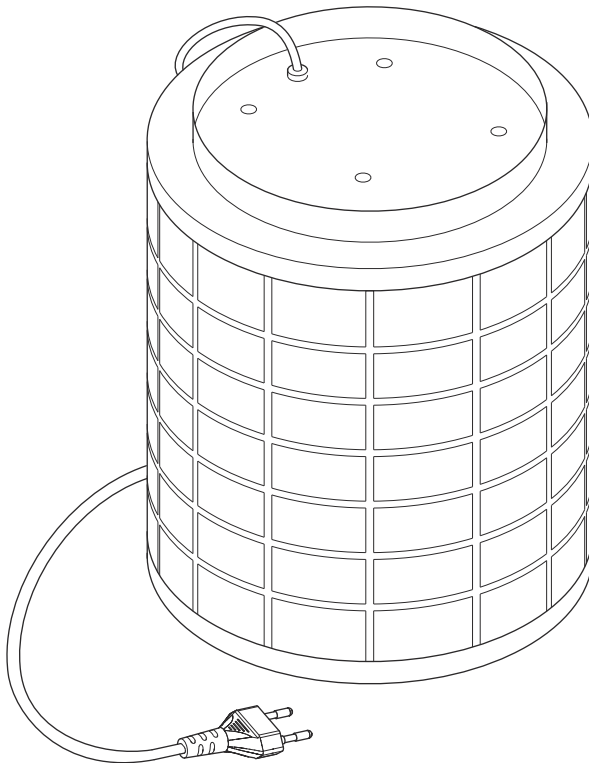


INVENTUM

maakt 't moment

IPF600R

Plasmafilter
Plasma filter
Plasmafilter
Filtre à plasma



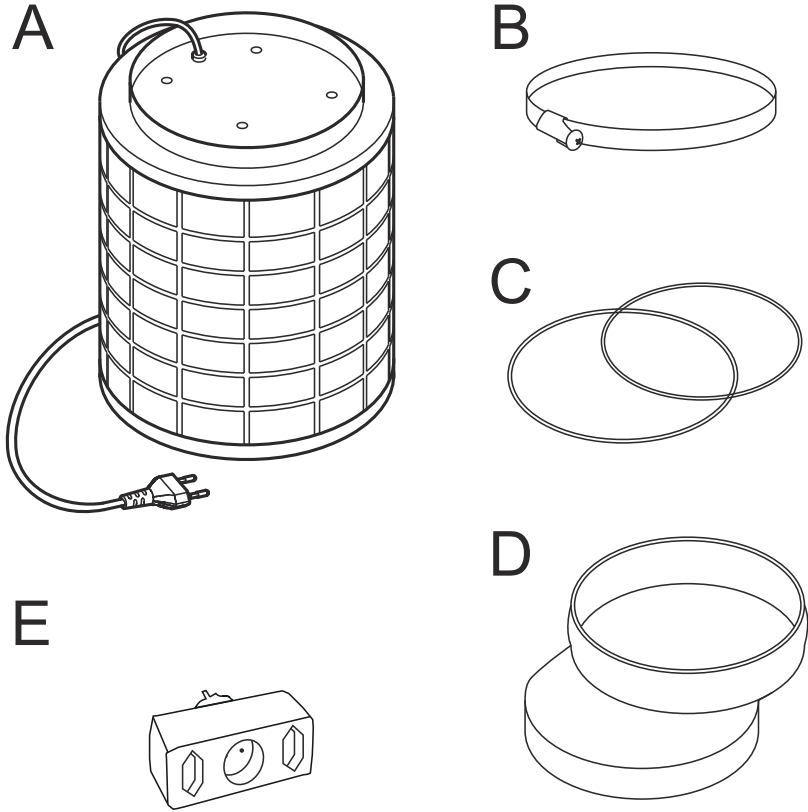
- Gebruikershandleiding 5-11
- User manual 12-18
- Benutzerhandbuch 19-25
- Manuel d'utilisation 26-32

5 JAAR
INVENTUM
GARANTIE

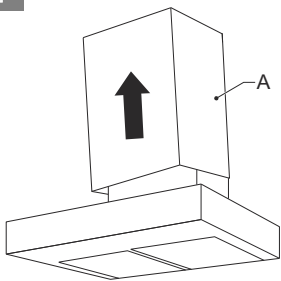
OMRUIL
SERVICE

OER
HOLLANDS
SINDS 1908

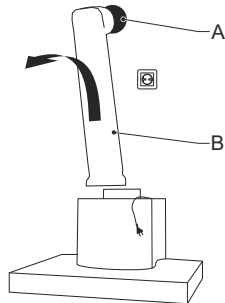
1



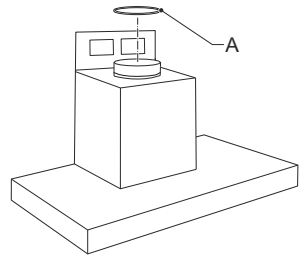
2

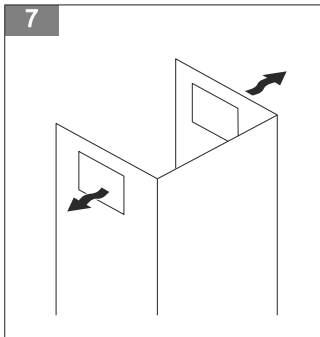
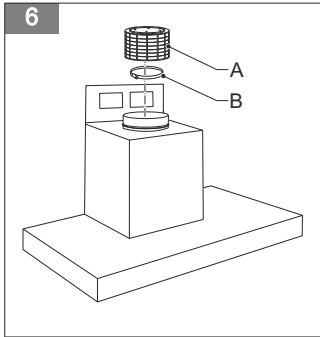
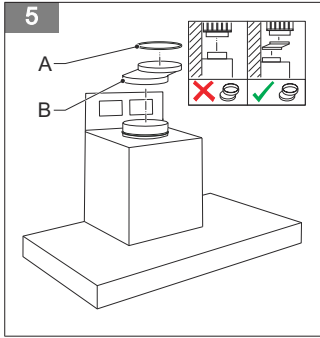


3



4





Inhoudsopgave




1	Inleiding.....	5
2	Veiligheid.....	5
3	Beschrijving.....	7
4	Installatie.....	7
5	Bediening.....	8
6	Technische gegevens.....	8
7	Algemene service- en garantievoorwaarden.....	9

1 Inleiding

HOE DIT DOCUMENT TE GEBRUIKEN

1. Lees dit gehele document. Zorg dat u alle instructies kent en begrijpt.
2. Neem de veiligheidsinstructies in acht om letsel en/of schade aan het apparaat en de omgeving hiervan te voorkomen.
3. Voer de procedures volledig en in de gegeven volgorde uit.
4. Bewaar dit document op een veilige plaats voor toekomstig gebruik. Dit document vormt een onderdeel van het apparaat.

IN DIT DOCUMENT GEBRUIKTE SYMBOLEN

Veiligheidssymbool	Functie	Beschrijving
	Waarschuwing	"Waarschuwing" betekent dat het niet in acht nemen van de instructies kan leiden tot letsel of de dood.
	Voorzichtig	"Voorzichtig" betekent dat het niet in acht nemen van de instructies kan leiden tot schade aan het apparaat.
	Opmerking	"Opmerking" wordt gebruikt voor het geven van aanvullende informatie.

2 Veiligheid

ALGEMENE VEILIGHEIDSINSTRUCTIES

- Lees de volledige handleiding.
- Berg de handleiding zorgvuldig op voor toekomstig gebruik.
- Gebruik dit filter uitsluitend voor de in de handleiding beschreven doeleinden.
- Bij het niet in acht nemen van de veiligheidsinstructies en waarschuwingen stelt de fabrikant zich niet aansprakelijk voor eventuele hieruit voortkomende schade.
- Schade als gevolg van verkeerde aansluiting, verkeerde bevestiging of verkeerd gebruik valt niet onder de garantie.

VEILIGHEIDSINSTRUCTIES VOOR INSTALLATIE

- Controleer of het filter tijdens de installatie van de netvoeding is afgekoppeld. Er bestaat kans op een elektrische schok.
- Plaats het filter niet in geval van beschadigingen.
- Plaats geen objecten in het filter.
- Gebruik uitsluitend de bij het filter geleverde netadapter.
- Volg de installatie-instructies om schade te voorkomen. Indien de instructies niet in acht worden genomen, komt de garantie te vervallen.
- Plaats het filter in de buurt van het stopcontact.

VEILIGHEIDSINSTRUCTIES VOOR BEDIENING

- Gebruik het filter uitsluitend in combinatie met een afzuigkap voorzien van een vetfilter met brandwerende eigenschappen.
- Zorg voor voldoende ventilatie.
- Raak het filter niet met natte handen aan. Er bestaat kans op een elektrische schok.
- Blokkeer niet de inlaat of uitlaat van het filter.
- Gebruik het filter niet in geval van beschadigingen.
- Het apparaat kan door kinderen vanaf 8 jaar en personen met beperkte fysieke, zintuiglijke of mentale vermogens of gebrek aan ervaring of kennis worden gebruikt onder voorwaarde dat zij het apparaat onder toezicht gebruiken of instructies over veilig gebruik van het apparaat hebben gekregen en de betreffende gevaren begrijpen.
- Laat kinderen niet met het apparaat spelen.
- Laat het apparaat niet door kinderen reinigen of onderhouden, tenzij dit onder toezicht gebeurt.
- Gebruik het filter niet in een zakelijke omgeving.
- Gebruik het filter niet voor het verwijderen van chemische gassen (zoals koolmonoxide).

- Zorg dat de netstekker na installatie van de module ongehinderd bereikbaar is. De ingebouwde netvoedingskabel kan en mag niet worden vervangen.
- Voorkom het ontstaan van hoge vlammen onder de afzuigkap. Flambeer niet onder een afzuigkap. Beide leveren brandgevaar op en kunnen aanzienlijke gevolgschade veroorzaken.
- Eventueel aanwezige kleine bolvormige deeltjes in de verpakking kunnen afkomstig zijn van het hoogwaardige koolstoffilter en tijdens transport zijn vrijgekomen. Deze deeltjes zijn ongevaarlijk en kunnen via het huishoudelijke afval worden afgevoerd. Deze deeltjes zijn niet geschikt voor consumptie. De werking van het filter zal niet worden aangetast.

3 Beschrijving

BEOOGD GEBRUIK

Het filter is bedoeld voor het filteren van de lucht.

Gebruik het filter uitsluitend voor het in dit document beschreven doel.

PLASMAFILTER

(Figuur 1)

A	Plasmafilter	D	Adapter
B	Slangklem	E	Netadapter
C	O-ring		

4 Installatie

HET FILTER INSTALLEREN



Opmerking:

Het filter wordt direct op de motor van de afzuigkap geïnstalleerd.

De afzuigkap voorbereiden

1. Koppel de afzuigkap van de netvoeding af. *(Figuur 2)*
2. Verwijder de schacht (A) van de afzuigkap (afzuiging) of verwijder het koolstoffilter (recirculatie).
3. Verwijder de afzuigslang (B). *(Figuur 3)*



Voorzichtig:

Dek de afzuigopening (A) af, indien aanwezig.

Het filter installeren

1. Plaats de O-ring (A) op de afzuigkap. (Figuur 4)



Waarschuwing:

Plaats de adapter uitsluitend als de motor van de afzuigkap te dicht bij de wand is geplaatst.

2. Plaats de adapter (B) en de O-ring (A) indien nodig op de afzuigkap. (Figuur 5)
3. Plaats de slangklem (B) en het filter (A) op de afzuigkap of de adapter. (Figuur 6)
4. Zet de slangklem vast.

Het filter aansluiten

1. Sluit de stekkers van de afzuigkap en het filter op de netadapter aan.
2. Sluit de netadapter op de netvoeding aan.

De installatie voltooien

1. Plaats de schacht op de afzuigkap. (Figuur 7)
2. Controleer of voldoende ventilatie-openingen in de schacht aanwezig zijn.

5 Bediening

VOORBEREIDING VOOR BEDIENING

1. Voor optimale reiniging van de lucht in de ruimte is voldoende ventilatie van de afzuigkap en aanpassing aan de betreffende stoomontwikkeling vereist.
2. Schakel minimaal 10 minuten voordat u gaat koken de afzuigkap op niveau 1 of 2 in.

DE WERKING AFRONDEN

1. Laat nadat u klaar bent met koken de afzuigkap nog 15 minuten op niveau 1 of 2 draaien.

6 Technische gegevens

PRODUCTKAART

Onderdeel	Specificatie
Capaciteit	600 m ³
Eigenschappen	Geschikt voor alle afzuigkappen (nieuw / eerder geïnstalleerd)
	Reinigt de lucht en verwijdert nare luchtjes tot wel 98%
	Lange levensduur
	Zelfreinigend
	Geen ozon O ₃
	Dubbel filter: plasma en koolstof
	Voldoet aan de RoHS-richtlijn
Drukverlies	100 Pa per 2 m/s
Contacttijd / Instroomsnelheid	afhankelijk van de mate van vervuiling
	0,1-1 sec., max. 2 minuten
Geluidsniveau	0 dB

AFMETINGEN EN GEWICHT

Onderdeel	Specificatie
Diameter [mm]	180
Hoogte [mm]	210
Diameter aansluiting [mm]	150
Brutogewicht [kg]	2,5
Nettogewicht [kg]	1,56

ELEKTRISCHE SPECIFICATIES

Onderdeel	Specificatie
Wattage [W]	10
Voltage [V]	210-250
Hertz [Hz]	50
Energieverbruik [W]	10
Energieverbruik - in stand-by [W]	0,5

7 Algemene service- en garantievoorwaarden

Hoe belangrijk service is, hoeven we je niet te vertellen. We ontwikkelen onze producten zodat je er jarenlang onbezorgd plezier van kan hebben. Ontstaat er toch een probleem, dan vinden we dat je direct een oplossing mag verwachten. Daarom bieden we je op onze producten een omruilservice, bovenop de rechten en vorderingen die je op grond van de wet toekomt. Door een product of onderdeel om te ruilen, besparen we je tijd, moeite en kosten.

2 jaar volledige fabrieksgarantie

- Op alle producten van Inventum krijg je als consument standaard 2 jaar volledige fabrieksgarantie. Binnen deze periode wordt een defect product of onderdeel altijd gratis omgeruild voor een nieuw exemplaar. Om aanspraak te maken op de 2 jaar volledige fabrieksgarantie, kun je teruggaan naar de winkel waar je het product hebt gekocht of contact opnemen met de consumentenservice van Inventum via het contactformulier op <https://www.inventum.eu/service-aanvraag>.
- De garantieperiode van 2 jaar begint te lopen op de datum van aankoop van het product.
- Voor het recht op garantie dien je een kopie van het originele aankoopbewijs te kunnen overleggen.
- De garantie geldt uitsluitend bij normaal huishoudelijk gebruik van de Inventum producten binnen Nederland.

5 jaar Inventum garantie

- Op de meeste groot huishoudelijke apparatuur en een selectie klein huishoudelijke producten biedt Inventum de 5 jaar Inventum garantie. Deze 5 jaar Inventum garantie bestaat uit de 2 jaar volledige fabrieksgarantie en daarna 3 jaar aanvullende garantie. Het enige dat je hoeft te doen voor het recht op 3 jaar aanvullende garantie is het product te registreren binnen 45 dagen na aankoop. In de volgende paragraaf lees je meer over het registreren van het product.
- Voor de 5 jaar Inventum garantie geldt dat een defect product of onderdeel gedurende de eerste 2 jaar altijd gratis wordt omgeruild voor een nieuw exemplaar. Gedurende het 3e tot en met het 5e jaar betaal je alleen de omruilkosten. De actuele omruilkosten kun je terugvinden op <https://www.inventum.eu/omruilkosten>.
- Om aanspraak te maken op de 5 jaar Inventum garantie kun je teruggaan naar de winkel waar je het product hebt gekocht of contact opnemen met de consumentenservice van Inventum via het contactformulier op <https://www.inventum.eu/service-aanvraag>.
- De garantieperiode van 5 jaar begint te lopen op de datum van aankoop van het product.
- Voor het recht op garantie dien je een kopie van het originele aankoopbewijs te kunnen overleggen.
- De garantie geldt uitsluitend bij normaal huishoudelijk gebruik van de Inventum producten binnen Nederland.

Productregistratie

1. De 3 jaar aanvullende garantie is eenvoudig en kosteloos te regelen door het product binnen 45 dagen na aankoop te registreren via de website <https://www.inventum.eu/garantie-registratie>. Wanneer je het product niet binnen 45 dagen na aankoop hebt geregistreerd, heb je nog tot 2 jaar na aankoop de tijd om dit te regelen. Er zijn dan wel kosten aan deze registratie verbonden. De eenmalige registratiekosten bedragen € 89,- voor elk afzonderlijk product. Registreren is alleen mogelijk voor producten waar de 5 jaar Inventum garantie op van toepassing is. Of het product in aanmerking komt voor de 5 jaar Inventum garantie vind je in de gebruiksaanwijzing van het product en bij de informatie over het product op de website van Inventum.
2. De garantieperiode begint steeds te lopen vanaf de datum van aankoop van het product. Ook wanneer het product pas later voor aanvullende garantie wordt geregistreerd, wordt de garantieperiode vanaf de originele aankoopdatum berekend.
3. De 3 jaar aanvullende garantie kun je alleen aanvragen als je beschikt over een kopie van het originele aankoopbewijs en het Inventum 5 jaar garantiecertificaat.

Groot huishoudelijke apparatuur

1. Storingen of defecten aan groot huishoudelijke apparatuur (vrijstaand- en inbouw witgoed) kunnen worden gemeld via het contactformulier op <https://www.inventum.eu/service-aanvraag>, telefonisch bij de consumentenservice van Inventum of via de winkel waar je de apparatuur hebt gekocht. Het telefoonnummer van de consumentenservice vind je op <https://www.inventum.eu>.
2. Bij gemelde storingen of defecten aan groot huishoudelijke apparatuur heeft Inventum de mogelijkheid om ter plaatse bij de consument in Nederland een witgoedmonteur het defecte apparaat te laten onderzoeken en vervolgens een reparatie uit te laten voeren. De consumentenservice van Inventum kan ook besluiten dat het apparaat wordt omgeruild.
3. Als je een storing of defect aan groot huishoudelijke apparatuur meldt in de eerste 2 jaar vanaf de datum van aankoop, brengt Inventum geen kosten in rekening voor omruilen, voorrijden, onderdelen, materiaalgebruik en arbeidsloon.
4. Als je het product op de hiervoor beschreven wijze hebt geregistreerd op <https://www.inventum.eu/garantie-registratie> en je vervolgens een storing aan groot huishoudelijke apparatuur meldt in het 3e t/m 5e jaar vanaf de datum van aankoop, dan is de 5 jaar Inventum garantie van toepassing en wordt het apparaat kosteloos gerepareerd of omgeruild. Je bent dan bij reparatie of omruiling van het apparaat alleen omruilkosten verschuldigd. De actuele omruilkosten kun je terugvinden op <https://www.inventum.eu/omruilkosten>. Indien je het product niet hebt geregistreerd, dan is de 3 jaar aanvullende garantie niet van toepassing.
5. Bij een melding van een storing of defect zal een monteur binnen 1 werkdag contact opnemen voor het maken van een zoekafpraak. Bij melding in het weekend of op feestdagen is dit de eerstvolgende werkdag.
6. Indien je een storing of defect meldt via het contactformulier op <https://www.inventum.eu/service-aanvraag>, word je via mobiele berichten en e-mail op de hoogte gehouden van de voortgang.
7. De garantieperiode begint te lopen op de datum van aankoop van het product.
8. Voor het recht op garantie dien je een kopie van het originele aankoopbewijs en het Inventum 5 jaar garantiecertificaat te kunnen overleggen.
9. De garantie geldt uitsluitend bij normaal huishoudelijk gebruik van de Inventum producten binnen Nederland.

Storingen of defecten buiten de garantieperiode

1. In geval van storingen of defecten aan klein huishoudelijke apparatuur of groot huishoudelijke apparatuur buiten de garantieperiode, kan hiervan melding worden gemaakt bij de consumentenservice via het contactformulier op <https://www.inventum.eu/service-aanvraag> of door te bellen met de consumentenservice.
2. De consumentenservice kan je vragen het product voor onderzoek of reparatie op te sturen. De kosten van verzending zijn voor jouw rekening.
3. Aan het onderzoek naar de mogelijkheid tot repareren zijn kosten verbonden. Je moet hier vooraf toestemming voor geven.
4. Bij groot huishoudelijke apparatuur kan Inventum op jouw verzoek een witgoedmonteur sturen. De voorrijkosten, onderdeel- en materiaalkosten en arbeidsloon worden dan aan je in rekening gebracht.
5. In geval van opdracht tot reparatie moeten de reparatiekosten vooraf worden voldaan. Bij reparatie door een witgoedmonteur, dienen de kosten van de reparatie ter plaatse bij de monteur, bij voorkeur via pinbetaling, te worden afgerekend.

Uitgesloten van garantie

1. De hiervoor genoemde garanties gelden niet in geval van:

- normale slijtage;
 - onoordeelkundig of oneigenlijk gebruik;
 - onvoldoende onderhoud;
 - het niet in acht nemen van de bedienings- en onderhoudsinstructies;
 - ondeskundige montage of reparatie door derden of door de consument zelf;
 - door de consument toegepaste niet originele onderdelen;
 - zakelijk of bedrijfsmatig gebruik;
 - het serienummer en/of rating-label is verwijderd.
2. Tevens geldt de garantie niet voor normale verbruiksartikelen, zoals:
 - kneedhaken, bakblikken, (koolstof)filters, etc.;
 - batterijen, lampjes, koolstoffilters, vetfilters, etc.;
 - externe verbindingkabels;
 - glazen accessoires en glazen onderdelen zoals ovendeuren;
 - en soortgelijke zaken.
 3. Buiten de garantie vallen transportschades, voor zover deze niet door Inventum zijn veroorzaakt. Controleer daarom je nieuwe apparatuur voordat je deze in gebruik neemt. Als je beschadigingen aantreft, dien je deze binnen 5 werkdagen na aankoop te melden bij de winkel waar je het product hebt gekocht, of bij de consumentenservice van Inventum via het contactformulier op <https://www.inventum.eu/service-aanvraag>. Indien transportschades niet binnen deze termijn worden gemeld, aanvaardt Inventum geen enkele aansprakelijkheid ter zake.
 4. Van garantie en/of vervanging zijn uitgesloten: defecten aan, verlies en beschadiging aan het apparaat als gevolg van een gebeurtenis die gewoonlijk verzekerd is onder de inboedelverzekering.

Van belang om te weten

1. Vervanging of herstel van een defect product of een onderdeel daarvan leidt niet tot verlenging van de oorspronkelijke garantietermijn.
2. Vervangen onderdelen, verpakkingsmateriaal en omgewisselde apparaten worden meegenomen door de witgoedmonteur en worden eigendom van Inventum.
3. Indien een klacht ongegrond is, komen alle kosten die daardoor zijn ontstaan voor rekening van de consument.
4. Na verloop van de garantietermijn worden alle kosten voor herstel of vervanging, inclusief administratie-, verzend- en voorrijkosten aan de consument in rekening gebracht.
5. Inventum is niet aansprakelijk voor schade die is ontstaan als gevolg van onjuiste inbouwsituaties.
6. Inventum is niet aansprakelijk voor schade veroorzaakt door van buiten het apparaat ontstane oorzaken, tenzij deze aansprakelijkheid voortvloeit uit dwingendrechtelijke bepalingen.
7. Op deze garantie- en servicevoorwaarden is Nederlands recht van toepassing. Geschillen zullen uitsluitend worden berecht door de bevoegde Nederlandse rechter.

Contents




1	Introduction.....	12
2	Safety.....	12
3	Description.....	14
4	Installation.....	14
5	Operation.....	15
6	Technical data.....	15
7	General terms and conditions of service and warranty.....	16

1 Introduction

HOW TO USE THIS DOCUMENT

1. Read this document completely. Make sure that you know and understand all the instructions.
2. Obey the safety instructions to prevent injury and/or damage to the appliance and its surroundings.
3. Do the procedures completely and in the given sequence.
4. Keep this document in a safe area for future use. This document is a part of the appliance.

SYMBOLS USED IN THIS DOCUMENT

Safety symbol	Function	Description
	Warning	"Warning" means that injury or death is possible if you do not obey the instructions.
	Caution	"Caution" means that damage to the appliance is possible if you do not obey the instructions.
	Note	"Note" is used to give additional information.

2 Safety

GENERAL SAFETY INSTRUCTIONS

- Fully read the instruction manual.
- Carefully store the instruction manual for future reference.
- Only use this filter for the purposes described in the instruction manual.
- If the safety instructions and warnings are not observed, the manufacturer cannot be held liable for any resulting damage.
- Damage as a result of incorrect connection, incorrect fitting or incorrect use does not fall under the warranty.

SAFETY INSTRUCTIONS FOR INSTALLATION

- Make sure that the filter is disconnected from the mains supply during installation. There is a risk of electric shock.
- Do not install the filter in case of damage.
- Do not put any objects into the filter.
- Only use the mains adapter that is delivered with the filter.
- Follow the installation instructions to prevent damage. If you do not follow the instructions the warranty will be void.
- Make sure that you install the filter close to the mains socket.

SAFETY INSTRUCTIONS FOR OPERATION

- Only use the filter in combination with an extractor hood that has a grease filter with fire-retardant properties.
- Make sure that there is sufficient ventilation.
- Do not touch the filter with wet hands. There is a risk of electric shock.
- Do not block the inlet or outlet of the filter.
- Do not use the filter in case of damage.
- The appliance can be used by children of 8 years and older and persons with a limited physical, sensory or mental capacity or lack of experience or knowledge, provided they use the appliance under supervision or have been instructed about its safe use and understand the hazards involved.
- Children are not allowed to play with the appliance.
- The appliance may not be cleaned or maintained by children, unless this is done under supervision.
- Do not use the filter in a commercial environment.
- Do not use the filter to remove chemical gases (such as carbon monoxide).
- Make sure that the mains plug is freely accessible after installation of the module. The integrated mains cable cannot and must not be replaced.

- Do not allow high flames to develop under the extractor hood. Do not flambé under extractor hoods. Both can lead to a fire hazard and cause considerable consequential damage.
- Potential small black spherical particles in the packaging may have originated from the high-performance carbon filter and released during transport. These particles are harmless and can be disposed of with domestic waste. Do not use these particles for consumption. The functionality of the filter will not be affected.

3 Description

INTENDED USE

The filter is intended to be used for filtering the air.

Do not use the filter for any other purpose than described in this document.

PLASMA FILTER

(Figure 1)

A	Plasma filter	D	Adapter
B	Hose clamp	E	Mains adapter
C	O-ring		

4 Installation

INSTALLING THE FILTER



Note:

The filter is installed directly on the motor of the extractor hood.

Preparing the extractor hood

1. Disconnect the extractor hood from the mains supply. (Figure 2)
2. Remove the shaft (A) of the extractor hood (extraction) or remove the carbon filter (recirculation).
3. Remove the exhaust hose (B). (Figure 3)



Caution:

Make sure that you cover the exhaust opening (A), if present.

Installing the filter

1. Put the O-ring (A) on the extractor hood. (Figure 4)



Warning:

Only install the adapter when the motor of the extractor hood is too close to the wall.

2. If necessary, put the adapter (B) and the O-ring (A) on the extractor hood. (Figure 5)
3. Put the hose clamp (B) and the filter (A) on the extractor hood or the adapter. (Figure 6)
4. Tighten the hose clamp.

Connecting the filter

1. Connect the extractor hood plug and the filter plug to the mains adapter.
2. Connect the mains adapter to the mains supply.

Finishing the installation

1. Install the shaft on the extractor hood.
2. Make sure that the shaft has sufficient openings for ventilation.

(Figure 7)

5 Operation

PREPARING FOR OPERATION

1. For optimal room air cleaning, it is imperative for your extractor hood to be adequately ventilated and adapted to the respective steam development.
2. Make sure that you activate your extractor hood at level 1 or 2 at least 10 minutes before you start cooking.

COMPLETING OPERATION

1. Make sure that your extractor hood operates at level 1 or 2 for 15 minutes after you finish cooking.

6 Technical data

PRODUCT FICHE

Item	Specification
Capacity	600 m ³
Features	Suitable for all extractor hoods (new / pre-installed)
	Cleaning the air and removing bad odours up to 98%
	Long lifespan
	Self cleaning
	No ozone O ₃
	Double filter: plasma and carbon
Compliant to RoHS directive	
Pressure loss	100 Pa per 2 m/s
Contact time / Inflow speed	depending on level of contamination
	0.1-1 sec., max. 2 minutes
Noise level	0 dB

DIMENSIONS AND MASS

Item	Specification
Diameter [mm]	180
Height [mm]	210
Diameter connection [mm]	150
Gross weight [kg]	2.5
Net weight [kg]	1.56

ELECTRICAL SPECIFICATIONS

Item	Specification
Wattage [W]	10
Voltage [V]	210-250
Hertz [Hz]	50
Energy consumption [W]	10
Energy consumption - standby [W]	0.5

7 General terms and conditions of service and warranty

We do not need to remind you of the importance of service. After all, we develop our products to a standard so that you can enjoy them for many years, without any concerns. If, nevertheless, there is a problem, we believe you are entitled to a solution straight away. Hence our products come with an exchange service, on top of the rights and claims you are entitled to by law. By exchanging a product or part, we save you time, effort and costs.

2-year full manufacturer's warranty

1. Customers enjoy a 2-year full manufacturer's warranty on all Inventum products. Within this period, a faulty product or part will always be exchanged for a new model, free of charge. In order to claim under the 2-year full manufacturer's warranty, you can either return the product to the shop you bought it from or contact the Inventum customer service department via the form at <https://www.inventum.eu/service-aanvraag>.
2. The 2-year warranty period starts from the date the product is bought.
3. In order to claim under the warranty, you must produce a copy of the original receipt.
4. The warranty applies only to normal domestic use of Inventum products within the Netherlands.

5-year Inventum warranty

1. Inventum offers a 5-year warranty on most large domestic appliances and a selection of small domestic appliances. This 5-year Inventum warranty consists of a 2-year full manufacturer's warranty, extended by a further 3-year warranty. The only thing you need to do to qualify for the 3-year extended warranty is to register the product within 45 days of purchase. You can read more about registering the product in the following paragraph.
2. In accordance with the 5-year Inventum warranty provisions, a faulty product or part will always be exchanged for a new model during the first 2 years under the warranty. During the 3rd to 5th year under the warranty, you will only pay the costs of exchange. The current costs of exchange are listed at <https://www.inventum.eu/omruilkosten>.
3. In order to claim under the 5-year Inventum warranty, you can either return the product to the shop you bought it from or contact the Inventum customer service department via the form at <https://www.inventum.eu/service-aanvraag>.
4. The 5-year warranty period starts from the date the product is bought.
5. In order to claim under the warranty, you must produce a copy of the original receipt.
6. The warranty applies only to normal domestic use of Inventum products within the Netherlands.

Product registration

1. The 3-year extended warranty is easy to obtain, free of charge, by registering the product within 45 days of purchase, via the website <https://www.inventum.eu/garantie-registratie>. If you did not register the product within 45 days of purchase, you can still do so up to 2 years after the purchase date. However, there will be a charge. The one-off registration charge is € 89 for each separate product. Registration is possible only for products that are subject to the 5-year Inventum warranty. Whether the product qualifies for the 5-year Inventum warranty is stated in the product user manual and in the product information sheet, on Inventum's website.
2. The warranty period always starts from the date the product is bought. If the product is registered for the extended warranty at a later date, the warranty period still starts from the original date of purchase.
3. The 3-year extended warranty can only be applied for if you are in the possession of a copy of the original receipt and the Inventum 5-year warranty certificate.

Large domestic appliances

1. Breakdowns or faults in large domestic appliances (separate and built-in white goods) can be registered via the form at <https://www.inventum.eu/service-aanvraag>, by calling the Inventum customer service department or in the store where you bought the device. The telephone number of the customer service department can be found at <https://www.inventum.eu>.
2. In the event of breakdowns or faults in large domestic appliances, Inventum will have the option to have a service engineer inspect the faulty device onsite at the customer in the Netherlands and to carry out repairs, there and then. The Inventum customer service department can also decide to have the device exchanged.
3. If you suffer a breakdown or fault in a large domestic appliance during the first 2 years from the date of purchase, Inventum will not charge any costs for the exchange, call-out or for parts and labour.
4. If you registered the product as described before at <https://www.inventum.eu/garantie-registratie> and you subsequently report a breakdown of a large domestic appliance in the 3rd to 5th year of the date of purchase, the 5-year Inventum warranty applies and the device will be repaired or exchanged, free of charge. In the event of a repair or exchange of the device, you only pay the costs of exchange. The current costs of exchange are listed at <https://www.inventum.eu/omruilkosten>. If you did not register the product, the 3-year extended warranty does not apply.
5. When reporting a breakdown or fault, a service engineer will contact the customer within 1 working day in order to make an appointment. When the report is made in a weekend or during a public holiday, this will be the next working day.
6. If you report a breakdown or fault via the form at <https://www.inventum.eu/service-aanvraag>, you will be kept informed of the progress via mobile messages and e-mail.
7. The warranty period starts from the date the product is bought.
8. In order to claim under the warranty, you must produce a copy of the original receipt and the Inventum 5-year warranty certificate.
9. The warranty applies only to normal domestic use of Inventum products within the Netherlands.

Breakdowns or faults outside the warranty period

1. Breakdowns or faults in small or large domestic appliances outside the warranty period, can be reported to the customer services department via the form at <https://www.inventum.eu/service-aanvraag> or by calling the customer services department.
2. The customer services department may ask you to send the product for inspection or repair. The costs of dispatch will be at your expense.
3. The inspection to establish whether repair is possible involves a charge. You need to grant your permission for this, in advance.
4. In the event of a large domestic appliance, Inventum, at your request, can send out a service engineer. In that case, you will be charged the call-out costs, as well as parts and labour.
5. In the event of an instruction to repair, the repair costs must be paid in advance. In the event of a repair by a service engineer, the costs of the repair must be settled with the engineer onsite, preferably by means of PIN payment.

Warranty exclusions

1. The following is excluded from the aforesaid warranties:
 - normal wear and tear;
 - improper use or misuse;
 - insufficient maintenance;
 - failure to comply with the operating and maintenance instructions;
 - unprofessional installation or repairs by third parties or the customer himself;
 - non-original parts used by the customer;
 - use for commercial or business purposes;
 - removal of the serial number and/or rating label.
2. In addition, the warranty does not apply to normal consumer goods, such as:
 - dough hooks, baking tins, (carbon) filters, etc.;
 - batteries, bulbs, carbon filters, fat filters, etc.;
 - external connection cables;

- glass accessories and glass parts such as oven doors;
 - and similar items.
3. Transport damage not caused by Inventum is also excluded. Therefore, inspect your new device before starting to use it. If you detect any damage, you must report this to the store where you purchased the product within 5 working days, or to the Inventum customer service department via the form at <https://www.inventum.eu/service-aanvraag>. If transport damage is not reported within this period, Inventum does not accept any liability in this respect.
 4. The following are excluded from warranty and/or replacement: faults, loss of and damage to the device as a result of an event that is normally insured under the home contents insurance.

Important to know

1. The replacement or repair of a faulty product, or a part thereof, does not lead to an extension of the original warranty period.
2. Parts that have been replaced, packaging material and exchanged devices are taken back by the service engineer and become the property of Inventum.
3. If a complaint is unfounded, all costs arising from it will be at the customer's expense.
4. Following expiry of the warranty period, all costs of repair or replacement, including administration costs, dispatch and call-out charges, will be charged to the customer.
5. Inventum cannot be held liable for damage as a result of devices built in incorrectly.
6. Inventum cannot be held liable for damage caused by external events, unless this liability arises from mandatory statutory provisions.
7. These warranty and service provisions are governed by Dutch law. Disputes will be settled exclusively by the competent Dutch court.

Inhaltsverzeichnis




1	Einleitung.....	19
2	Sicherheit.....	19
3	Beschreibung.....	21
4	Installation.....	21
5	Bedienung.....	22
6	Technische Daten.....	22
7	Allgemeine Service- und Garantiebedingungen.....	23

1 Einleitung

VERWENDUNG DIESES DOKUMENTS

1. Lesen Sie dieses Dokument vollständig durch. Vergewissern Sie sich, dass Sie alle Anweisungen verstehen und kennen.
2. Befolgen Sie die Sicherheitshinweise, um Verletzungen und/oder Schäden am Gerät und seiner Umgebung zu vermeiden.
3. Führen Sie die Verfahren vollständig und in der angegebenen Reihenfolge durch.
4. Bewahren Sie dieses Dokument für den zukünftigen Gebrauch an einem sicheren Ort auf. Dieses Dokument ist Teil des Gerätes.

IN DIESEM DOKUMENT VERWENDETE SYMBOLE

Sicherheitssymbol	Funktion	Beschreibung
	Warnung	"Warnung" bedeutet, dass schwere bis tödliche Verletzung die Folge sein können, wenn Sie die Anweisungen nicht befolgen.
	Vorsicht	"Vorsicht" bedeutet, dass Schäden am Gerät die Folge sein können, wenn Sie die Anweisungen nicht befolgen.
	Hinweis	Ein "Hinweis" enthält zusätzliche Informationen.

2 Sicherheit

ALLGEMEINE SICHERHEITSHINWEISE

- Lesen Sie dieses Handbuch vollständig durch.
- Bewahren Sie das Handbuch sorgfältig auf, um es später wiederverwenden zu können.
- Verwenden Sie diesen Filter nur für die im Handbuch beschriebenen Zwecke.

- Bei Nichtbeachtung der Sicherheits- und Warnhinweise kann der Hersteller nicht für daraus resultierende Schäden haftbar gemacht werden.
- Schäden, die durch falschen Anschluss, falsche Montage oder falschen Gebrauch entstehen, fallen nicht unter die Garantie.

SICHERHEITSHINWEISE ZUR INSTALLATION

- Der Filter muss vom Stromnetz getrennt sein, bevor er angebracht werden darf. Sonst besteht die Gefahr eines Stromschlags.
- Bauen Sie den Filter nicht ein, wenn er beschädigt ist.
- Legen Sie keine Gegenstände in den Filter.
- Verwenden Sie nur das mit dem Filter mitgelieferte Netzteil.
- Befolgen Sie die Installationsanleitung, um Schäden zu vermeiden. Bei Nichtbeachtung erlischt die Garantie.
- Achten Sie darauf, den Filter in der Nähe der Netzsteckdose anzubringen.

SICHERHEITSHINWEISE ZUR BEDIENUNG

- Verwenden Sie den Filter nur in Kombination mit einer Abzugshaube, die einen feuerhemmenden Fettfilter aufweist.
- Achten Sie auf eine ausreichende Belüftung.
- Berühren Sie den Filter nicht mit nassen Händen. Sonst besteht die Gefahr eines Stromschlags.
- Halten Sie den Ein- und Auslass des Filters frei.
- Verwenden Sie den Filter nicht, wenn er beschädigt ist.
- Das Gerät kann von Kindern ab 8 Jahren und von Personen mit eingeschränkter körperlicher, sensorischer oder geistiger Leistungsfähigkeit bzw. mangelnder Erfahrung oder Kenntnis verwendet werden, sofern sie das Gerät unter Aufsicht benutzen oder über seinen sicheren Gebrauch unterrichtet wurden und die damit verbundenen Gefahren verstehen.
- Kinder dürfen nicht mit dem Gerät spielen.

- Das Gerät darf nicht von Kindern gereinigt oder gewartet werden, es sei denn, dies geschieht unter Aufsicht.
- Verwenden Sie den Filter nicht im kommerziellen Umfeld.
- Verwenden Sie den Filter nicht, um chemische Gase (z. B. Kohlenmonoxid) zu entfernen.
- Achten Sie darauf, dass der Netzstecker nach der Anbringung des Moduls frei zugänglich ist. Das integrierte Netzkabel kann und darf nicht ersetzt werden.
- Unter der Abzugshaube dürfen sich keine hohen Flammen entwickeln. Unter Abzugshauben darf nicht flambiert werden. Beides führt zu Brandgefahr und kann erhebliche Folgeschäden verursachen.
- Kleine, schwarze, kugelförmige Partikel in der Verpackung stammen möglicherweise vom Hochleistungskohlefilter und wurden beim Transport freigesetzt. Diese Partikel sind unbedenklich und können über den Hausmüll entsorgt werden. Diese Partikel sind nicht zum Verzehr geeignet. Die Funktionalität des Filters bleibt davon unberührt.

3 Beschreibung

BESTIMMUNGSGEMÄßE VERWENDUNG

Der Filter dient zur Filterung der angesaugten Luft vorgesehen.

Verwenden Sie den Filter nicht für andere als die in diesem Dokument beschriebenen Zwecke.

PLASMAFILTER

(Abbildung 1)

A	Plasmafilter	D	Adapter
B	Schlauchschele	E	Netzteil
C	O-Ring		

4 Installation

DEN FILTER EINBAUEN



Hinweis:

Der Filter wird direkt am Motor der Abzugshaube angebracht.

Die Abzugshaube vorbereiten

1. Trennen Sie die Abzugshaube von der Stromversorgung.
2. Entfernen Sie den Schacht (A) von der Abzugshaube (Abluft) oder den Kohlefilter (Umluft).

(Abbildung 2)

- Entfernen Sie das Abluftrohr (B). (Abbildung 3)



Vorsicht:

Achten Sie darauf, die Abzugsöffnung (A), falls vorhanden, abzudecken.

Den Filter einbauen

- Setzen Sie den O-Ring (A) auf die Abzugshaube. (Abbildung 4)



Warnung:

Der Adapter muss nur eingesetzt werden, wenn der Motor der Abzugshaube zu nahe an der Wand steht.

- Falls erforderlich, setzen Sie den Adapter (B) und den O-Ring (A) auf die Abzugshaube. (Abbildung 5)
- Befestigen Sie die Schlauchschelle (B) und den Filter (A) an der Abzugshaube oder dem Adapter. (Abbildung 6)
- Ziehen Sie die Schlauchschelle fest.

Den Filter anschließen

- Schließen Sie den Abzugshaubenstecker und den Filterstecker an das Netzteil an.
- Schließen Sie das Netzteil an die Stromversorgung an.

Den Einbau abschließen

- Bringen Sie den Schacht auf die Abzugshaube an. (Abbildung 7)
- Achten Sie darauf, dass der Schacht über genügend Lüftungsöffnungen verfügt.

5 Bedienung

VORBEREITUNG FÜR BEDIENUNG

- Für eine optimale Raumluftreinigung muss Ihre Abzugshaube ausreichend belüftet und an die jeweilige Dampfentwicklung angepasst werden.
- Achten Sie darauf, Ihre Abzugshaube mindestens 10 Minuten vor dem Kochen auf Stufe 1 oder 2 einschalten.

DEN VORGANG ABSCHLIEßEN

- Stellen Sie sicher, dass Ihre Abzugshaube für mindestens 15 Minuten nach dem Kochen auf Stufe 1 oder 2 läuft.

6 Technische Daten

PRODUKTKARTE

Gegenstand	Spezifikation
Kapazität	600 m ³
Merkmale	Passt auf alle Abzugshauben (neu / vormontiert)
	Reinigt die Luft und entfernt bis zu 98% der schlechten Gerüche
	Lange Lebensdauer
	Selbstreinigend
	Keine O ₃ -Ozonbildung
	Doppelfilter: Plasma und Kohle
	Entspricht der RoHS-Richtlinie
Druckverlust	100 Pa pro 2 m/s

Gegenstand	Spezifikation
Kontaktzeit / Einströmgeschwindigkeit	je nach Verschmutzungsgrad
	0,1-1 Sek., max. 2 Minuten
Geräuschpegel	0 dB

ABMESSUNGEN UND GEWICHT

Gegenstand	Spezifikation
Durchmesser [mm]	180
Höhe [mm]	210
Anschlussdurchmesser [mm]	150
Bruttogewicht [kg]	2,5
Nettogewicht [kg]	1,56

ELEKTRISCHE SPEZIFIKATIONEN

Gegenstand	Spezifikation
Leistung [W]	10
Spannung [V]	210-250
Hertz [Hz]	50
Energieverbrauch [W]	10
Energieverbrauch - Ruhezustand [W]	0,5

7 Allgemeine Service- und Garantiebedingungen

Wie wichtig Kundenservice ist, brauchen wir Ihnen nicht zu sagen. Wir entwickeln unsere Produkte so, dass Sie jahrelang unbeschwert Freude daran erleben können. Sollte dennoch ein Problem auftreten, dann dürfen Sie unseres Erachtens sofort eine Lösung erwarten. Darum bieten wir Ihnen auf all unsere Produkte einen Umtauschservice an, zusätzlich zu den Rechten und Ansprüchen, die Ihnen gesetzlich zustehen. Durch den Umtausch eines Produktes oder Geräteteils ersparen wir Ihnen Zeit, Mühe und Kosten.

Zwei Jahre volle Werksgarantie

1. Auf alle Produkte von Inventum erhalten Sie als Konsument standardmäßig zwei Jahre volle Werksgarantie. Innerhalb dieses Zeitraums wird ein defektes Produkt oder Geräteteil in jedem Fall gratis gegen ein neues Exemplar umgetauscht. Um Ihren Anspruch auf die zweijährige volle Werksgarantie geltend zu machen, wenden Sie sich an das Geschäft, bei dem Sie das Produkt gekauft haben, oder kontaktieren Sie den Kundenservice von Inventum mittels des Formulars auf der Webseite <https://www.inventum.eu/service-aanvraag>.
2. Die Garantiezeit von zwei Jahren beginnt am Datum des Ankaufs des Produktes.
3. Zur Geltendmachung des Garantieanspruchs ist eine Kopie des Originalkaufbeleges vorzulegen.
4. Die Garantie gilt ausschließlich bei normalem Hausgebrauch der Inventum-Produkte innerhalb der Niederlande.

Fünf Jahre Inventum-Garantie

1. Auf die meisten großen Haushaltsgeräte und eine Auswahl kleiner Haushaltsprodukte gewährt Inventum die fünfjährige Inventum-Garantie. Diese fünfjährige Inventum-Garantie besteht aus der zweijährigen, vollen Werksgarantie sowie einer anschließenden, dreijährigen Zusatzgarantie. Um Ihren Anspruch auf eine dreijährige Zusatzgarantie zu aktivieren, müssen Sie lediglich das Produkt innerhalb von 45 Tagen nach Ankauf registrieren. Im folgenden Abschnitt erfahren Sie mehr über die Registrierung des Produktes.
2. Für die fünfjährige Inventum-Garantie gilt, dass ein defektes Produkt oder Geräteteil während der ersten zwei Jahre in jedem Fall kostenlos gegen ein neues Exemplar umgetauscht wird. Während des dritten bis

einschließlich fünften Jahres bezahlen Sie nur die Kosten des Umtauschs. Die aktuellen Umtauschkosten finden Sie auf der Webseite <https://www.inventum.eu/omruilkosten>.

3. Um Ihren Anspruch auf die fünfjährige Inventum-Garantie geltend zu machen, wenden Sie sich an das Geschäft, bei dem Sie das Produkt gekauft haben, oder kontaktieren Sie den Kundenservice von Inventum mittels des Formulars auf der Webseite <https://www.inventum.eu/service-aanvraag>.
4. Die Garantiezeit von fünf Jahren beginnt am Datum des Ankaufs des Produktes.
5. Zur Geltendmachung des Garantieanspruchs ist eine Kopie des Originalkaufbeleges vorzulegen.
6. Die Garantie gilt ausschließlich bei normalem Hausgebrauch der Inventum-Produkte innerhalb der Niederlande.

Produktregistrierung

1. Die dreijährige Zusatzgarantie erhalten Sie einfach und kostenlos, indem Sie das Produkt innerhalb von 45 Tagen nach Ankauf auf der Webseite <https://www.inventum.eu/garantie-registratie> registrieren. Sollten Sie das Produkt nicht innerhalb von 45 Tagen nach Ankauf registriert haben, können Sie dies noch innerhalb von zwei Jahren nach Ankauf nachholen. Dann sind jedoch Kosten mit dieser Registrierung verbunden. Die einmaligen Registrierungskosten betragen 89,- € für jedes einzelne Produkt. Eine Registrierung ist nur für Produkte möglich, für die die fünfjährige Inventum-Garantie gilt. Bitte entnehmen Sie dem Benutzerhandbuch des Produktes oder den Produktinformationen auf der Website von Inventum, ob auf dieses Produkt die fünfjährige Inventum-Garantie gewährt wird.
2. Die Garantiezeit beginnt immer am Datum des Kaufs des Produktes. Auch wenn das Produkt erst später für die Zusatzgarantie registriert wird, wird die Garantiezeit ab dem ursprünglichen Kaufdatum gerechnet.
3. Die dreijährige Zusatzgarantie können Sie nur dann beantragen, wenn Sie über eine Kopie des Originalkaufbeleges und die Bescheinigung der fünfjährigen Inventum-Garantie verfügen.

Große Haushaltsgeräte

1. Störungen oder Defekte an großen Haushaltsgeräten (freistehende oder eingebaute Weiße Ware) können mittels des Formulars auf der Webseite <https://www.inventum.eu/service-aanvraag>, telefonisch beim Kundenservice von Inventum oder über das Geschäft, bei dem Sie das Gerät gekauft haben, gemeldet werden. Die Telefonnummer des Kundenservice finden Sie auf der Webseite <https://www.inventum.eu>.
2. Bei gemeldeten Störungen oder Defekten an großen Haushaltsgeräten kann Inventum vor Ort beim Konsumenten in den Niederlanden das defekte Gerät von einem Haushaltsgerätemonteur überprüfen und daraufhin eine Reparatur durchführen lassen. Der Kundenservice von Inventum kann auch beschließen, das Gerät umzutauschen.
3. Sollten Sie eine Störung oder einen Defekt an einem großen Haushaltgerät in den ersten zwei Jahren ab dem Datum des Ankaufs melden, stellt Inventum keine Kosten für Umtausch, Anfahrt, Ersatzteile, Materialverwendung und Arbeitslohn in Rechnung.
4. Wenn Sie das Produkt auf der Webseite <https://www.inventum.eu/garantie-registratie> auf die oben genannte Weise registriert haben und daraufhin eine Störung an einem großen Haushaltgerät im dritten bis einschließlich fünften Jahr ab dem Datum des Ankaufs melden, dann gilt die fünfjährige Inventum-Garantie und wird das Gerät kostenlos repariert oder umgetauscht. Bei Reparatur oder Umtausch des Gerätes werden dann nur Umtauschkosten fällig. Die aktuellen Umtauschkosten finden Sie auf der Webseite <https://www.inventum.eu/omruilkosten>. Falls Sie das Produkt nicht registriert haben, gilt die dreijährige Zusatzgarantie nicht.
5. Bei einer Meldung einer Störung oder eines Defektes nimmt der Monteur innerhalb eines Werktages mit Ihnen Kontakt auf, um einen Besuchstermin zu vereinbaren. Bei einer Meldung am Wochenende oder an Feiertagen geschieht dies am nächstfolgenden Werktag.
6. Falls Sie eine Störung oder einen Defekt mittels des Formulars auf der Webseite <https://www.inventum.eu/service-aanvraag> melden, werden Sie mittels mobiler Nachrichten und per E-Mail über den weiteren Verlauf auf dem Laufenden gehalten.
7. Die Garantiezeit beginnt am Datum des Ankaufs des Produktes.
8. Zur Geltendmachung des Garantieanspruchs ist eine Kopie des Originalkaufbeleges und die Bescheinigung der fünfjährigen Inventum-Garantie vorzulegen.
9. Die Garantie gilt ausschließlich bei normalem Hausgebrauch der Inventum-Produkte innerhalb der Niederlande.

Störungen oder Defekte außerhalb der Garantiezeit

1. Im Falle von Störungen oder Defekten an kleinen oder großen Haushaltsgeräten außerhalb der Garantiezeit kann dies beim Kundenservice mittels des Formulars auf der Webseite <https://www.inventum.eu/service-aanvraag> oder durch einen Anruf beim Kundenservice gemeldet werden.

2. Der Kundenservice bittet Sie möglicherweise, das Produkt für eine Überprüfung oder Reparatur einzusenden. Die Versandkosten gehen auf Ihre Rechnung.
3. Mit der Überprüfung, ob eine Reparatur möglich ist, sind Kosten verbunden, zu denen Sie im Voraus Ihre Zustimmung geben müssen.
4. Bei großen Haushaltsgeräten kann Inventum auf Ihr Ersuchen hin einen Haushaltsgerätemonteur beauftragen. Die Kosten für die Anfahrt, die Ersatzteile und das Material sowie der Arbeitslohn werden Ihnen dann in Rechnung gestellt.
5. Im Falle eines Reparaturauftrages müssen die Reparaturkosten vorab bezahlt werden. Bei einer Reparatur durch einen Haushaltsgerätemonteur müssen die Kosten der Reparatur vor Ort beim Monteur, vorzugsweise durch elektronische Zahlung, beglichen werden.

Garantieausschluss

1. Die oben genannten Garantien gelten nicht im Falle von:
 - Normalem Verschleiß;
 - Unsachgemäßem oder zweckwidrigem Gebrauch;
 - Unzureichender Wartung;
 - Nichtbeachtung der Bedienungs- und Wartungsvorschriften;
 - Unfachmännischer Montage oder Reparatur durch Dritte oder den Konsumenten selbst;
 - Verwendung von Nichtoriginalteilen durch den Konsumenten;
 - Geschäftlicher oder gewerblicher Nutzung;
 - Entfernung der Seriennummer und/oder des Typenschildes.
2. Gleichzeitig gilt die Garantie nicht für normale Konsumartikel wie z.B.:
 - Knethaken, Backbleche, (Kohlenstoff-)Filter usw.;
 - Batterien, Glühbirnen, Kohlenstofffilter, Fettfilter usw.;
 - Externe Verbindungskabel;
 - Glaszubehör und Glasteile wie z.B. Ofentüren;
 - sowie ähnliche Artikel.
3. Nicht von der Garantie abgedeckt sind Transportschäden, sofern diese nicht von Inventum verursacht wurden. Kontrollieren Sie darum Ihr neues Gerät, bevor Sie es in Gebrauch nehmen. Sollten Sie Beschädigungen feststellen, sind diese innerhalb von fünf Werktagen nach Ankauf beim Geschäft zu melden, bei dem Sie das Produkt gekauft haben, oder beim Kundenservice von Inventum mittels des Formulars auf der Webseite <https://www.inventum.eu/service-aanvraag>. Falls Transportschäden nicht innerhalb dieser Frist gemeldet werden, übernimmt Inventum diesbezüglich keinerlei Haftung.
4. Von der Garantie und/oder einem Ersatz ausgeschlossen sind: Defekte, Verlust oder Beschädigung des Gerätes infolge eines Vorfalles, der normalerweise von der Hausratversicherung abgedeckt ist.

Wichtige Informationen

1. Der Ersatz oder die Ausbesserung eines defekten Produktes oder eines seiner Geräteteile hat nicht eine Verlängerung der ursprünglichen Garantiefrist zur Folge.
2. Ersetzte Geräteteile, Verpackungsmaterial und umgetauschte Apparate werden vom Haushaltsgerätemonteur mitgenommen und gehen in Inventums Eigentum über.
3. Falls eine Reklamation unbegründet ist, gehen alle Kosten, die dadurch entstanden sind, auf Rechnung des Konsumenten.
4. Nach Ablauf der Garantiefrist werden alle Kosten für die Ausbesserung oder den Ersatz, einschließlich der Verwaltungs-, Versand- und Anfahrtskosten, dem Konsumenten in Rechnung gestellt.
5. Inventum haftet nicht für Schaden, der infolge ungeeigneter Einbausituationen entstanden ist.
6. Inventum übernimmt keine Haftung für Schaden aus außerhalb des Gerätes entstandenen Ursachen, es sei denn, dass sich diese Haftung aus zwingenden Rechtsvorschriften ergibt.
7. Auf diese Garantie- und Servicebedingungen ist niederländisches Recht anwendbar. Rechtsstreitigkeiten unterliegen ausschließlich dem Urteil des zuständigen niederländischen Richters.

Table des matières




1	Introduction.....	26
2	Sécurité.....	26
3	Description.....	28
4	Installation.....	28
5	Opération.....	29
6	Données techniques.....	29
7	Conditions générales de garantie et de service après-vente.....	30

1 Introduction

COMMENT UTILISER CE DOCUMENT

1. Lisez intégralement ce document. Assurez-vous de connaître et comprendre toutes les instructions.
2. Respectez les instructions de sécurité pour éviter les blessures et dommages pour l'appareil ou son environnement.
3. Exécutez intégralement les procédures et selon la séquence indiquée.
4. Conservez ce document dans un endroit sûr pour usage ultérieur. Ce document forme partie de l'appareil.

SYMBOLES UTILISÉS DANS CE DOCUMENT

Symbole de sécurité	Fonction	Description
	Avertissement	"Avertissement" implique une possibilité de blessure, parfois mortelle, si vous ne respectez pas les instructions.
	Attention	"Attention" implique une possibilité de dommages pour l'appareil si vous ne respectez pas les instructions.
	Note	"Note" offre des informations additionnelles.

2 Sécurité

INSTRUCTIONS GÉNÉRALES DE SÉCURITÉ

- Lisez intégralement le manuel d'instructions.
- Rangez précautionneusement le manuel d'instructions pour référence ultérieure.
- Utilisez ce filtre uniquement pour les fins décrites dans le manuel d'instructions.
- En cas de non-respect des instructions de sécurité, le fabricant décline toute responsabilité envers les dommages en résultant.
- Les dommages résultant d'une connexion incorrecte, d'une installation incorrecte ou d'un usage incorrect ne sont pas couverts par la garantie.

INSTRUCTIONS DE SÉCURITÉ POUR L'INSTALLATION

- Assurez-vous que le filtre est déconnecté de l'alimentation secteur durant l'installation. Il existe un risque de décharge électrique.
- N'installez pas le filtre en cas de dommage.
- Ne placez aucun objet dans le filtre.
- Utilisez uniquement l'adaptateur secteur livré avec le filtre.
- Respectez les instructions d'installation pour éviter les dommages. Si vous ne respectez pas les instructions, la garantie est annulée.
- Assurez-vous d'installer le filtre à proximité de la prise secteur.

INSTRUCTIONS DE SÉCURITÉ POUR L'UTILISATION

- Utilisez le filtre uniquement en combinaison avec une hotte d'extraction comportant un filtre à graisse aux propriétés ignifuges.
- Assurez-vous de la ventilation suffisante.
- Ne touchez pas le filtre avec les mains mouillées. Il existe un risque de décharge électrique.
- Ne bloquez pas l'entrée ou la sortie du filtre.
- N'utilisez pas le filtre en cas de dommage.
- L'appareil peut être utilisé par des enfants 8 ans ou plus et des personnes présentant des capacités physiques, sensorielles ou intellectuelles réduites ou dépourvues de l'expérience ou des connaissances nécessaires dans la mesure où ils utilisent l'appareil sous supervision ou après avoir reçu des instructions sur son usage en toute sécurité et comprennent les dangers impliqués.
- Les enfants ne sont pas autorisés à jouer avec l'appareil.
- L'appareil ne peut pas être nettoyé ou entretenu par les enfants sauf sous supervision.
- N'utilisez pas le filtre dans un environnement commercial.
- N'utilisez pas le filtre pour éliminer les gaz chimiques (ainsi le monoxyde de carbone).

- Assurez-vous que la fiche secteur est librement accessible après l'installation du module. Le câble secteur intégré ne peut pas et ne doit pas être remplacé.
- Ne laissez pas de hautes flammes se développer sous la hotte d'extraction. N'effectuez pas de flambée sous la hotte d'extraction. Les deux peuvent entraîner un risque d'incendie et provoquer des dommages conséquents considérables.
- Les petites particules sphériques noires potentielles dans l'emballage peuvent provenir du filtre au charbon hautes performances après s'être libérées durant le transport. Ces particules sont inoffensives et peuvent être mises au rebut avec les déchets ménagers. N'utilisez pas ces particules pour la consommation. La fonctionnalité du filtre n'en est pas affectée.

3 Description

USAGE PRÉVU

Le filtre est censé servir à filtrer l'air.

N'utilisez pas le filtre à d'autres fins que celles décrites dans ce document.

FILTRE À PLASMA

(Figure 1)

A	Filtre à plasma	D	Adaptateur
B	Serre-flexible	E	Adaptateur secteur
C	Joint torique		

4 Installation

INSTALLATION DE FILTRE



Note :

Le filtre est installé directement sur le moteur de la hotte d'extraction.

Préparation de la hotte d'extraction

1. Déconnectez la hotte d'extraction de l'alimentation secteur. (Figure 2)
2. Retirez la gaine (A) de la hotte d'extraction (extraction) ou retirez le filtre au charbon (recirculation). (Figure 3)
3. Retirez le flexible d'évacuation (B).



Attention :

Assurez-vous de couvrir l'ouverture d'évacuation (A), le cas échéant.

Installation de filtre

1. Placez le joint torique (A) sur la hotte d'extraction.

(Figure 4)



Avertissement :

Installez l'adaptateur uniquement si le moteur de la hotte d'extraction est trop proche du mur.

2. Si nécessaire, placez l'adaptateur (B) et le joint torique (A) sur la hotte d'extraction.
3. Placez le serre-flexible (B) et le filtre (A) sur la hotte d'extraction ou sur l'adaptateur.
4. Serrez le serre-flexible.

(Figure 5)

(Figure 6)

Connexion de filtre

1. Connectez la fiche de la hotte d'extraction et la fiche du filtre à l'adaptateur secteur.
2. Connectez l'adaptateur secteur à l'alimentation secteur.

Fin de l'installation

1. Installez la gaine sur la hotte d'extraction.
2. Assurez-vous que la gaine comporte suffisamment d'ouvertures pour la ventilation.

(Figure 7)

5 Opération

PRÉPARATION POUR LE FONCTIONNEMENT

1. Pour un nettoyage optimal de l'air de la pièce, il est impératif que votre hotte d'extraction soit adéquatement ventilée et adaptée au développement de flux spécifique.
2. Assurez-vous d'activer votre hotte d'extraction au niveau 1 ou 2 au moins 10 minutes avant de commencer la cuisson.

FIN DE FONCTIONNEMENT

1. Assurez-vous que votre hotte d'extraction fonctionne au niveau 1 ou 2 au moins 15 minutes après la fin de la cuisson.

6 Données techniques

FICHE DU PRODUIT

Élément	Spécification
Capacité	600 m ³
Caractéristiques	Compatible avec toutes les hottes d'extraction (nouvelles / préinstallées)
	Nettoyage de l'air et extraction des mauvaises odeurs jusqu'à 98%
	Vie utile prolongée
	Autonettoyage
	Sans ozone O ₃
	Double filtre : plasma et charbon
	Conformité Directive RoHS
Perte de pression	100 Pa par 2 m/s
Durée de contact /Vitesse de flux entrant	selon le niveau de contamination
	0,1-1 s, maxi. 2 minutes
Niveau acoustique	0 dB

DIMENSIONS ET MASSE

Élément	Spécification
Diamètre [mm]	180
Hauteur [mm]	210
Diamètre de connexion [mm]	150
Poids brut [kg]	2,5
Poids net [kg]	1,56

SPÉCIFICATIONS ÉLECTRIQUES

Élément	Spécification
Puissance [W]	10
Tension [V]	210-250
Hertz [Hz]	50
Consommation d'énergie [W]	10
Consommation d'énergie - veille [W]	0,5

7 Conditions générales de garantie et de service après-vente

Plus besoin de vous dire à quel point le service après-vente est important. Nous développons nos produits pour que vous puissiez en profiter sans souci et avec plaisir pendant de longues années. Si, toutefois, un produit pose des problèmes, nous y remédions immédiatement. C'est pourquoi nous vous offrons un service d'échange pour nos produits, sans oublier les droits et réclamations qui vous reviennent en vertu de la loi. L'échange d'un produit ou d'une pièce vous fait économiser du temps, des efforts et de l'argent.

2 ans de garantie complète de fabrication

1. Une garantie complète de fabrication de 2 ans est accordée au consommateur pour tous les produits d'Inventum. Pendant cette période, un produit défectueux ou une pièce défectueuse peut toujours être échangé gratuitement contre un nouvel exemplaire. Pour pouvoir revendiquer la garantie complète de fabrication de 2 ans, vous pouvez retourner au magasin où vous avez acheté le produit ou contacter le service des consommateurs d'Inventum par le biais du formulaire sur <https://www.inventum.eu/service-aanvraag>.
2. La période de garantie de 2 ans commence à courir à partir de la date d'achat du produit.
3. Pour avoir droit à la garantie, vous devez produire une copie du bon d'achat original.
4. La garantie s'applique seulement à un usage ménager normal des produits Inventum aux Pays-Bas.

5 ans de garantie Inventum

1. Inventum offre une garantie Inventum de 5 ans sur la plupart des gros appareils ménagers et une sélection de petits appareils ménagers. Cette garantie Inventum de 5 ans se compose de la garantie de fabrication complète de 2 ans et d'une garantie supplémentaire de 3 ans. La seule chose à faire pour bénéficier du droit à la garantie supplémentaire de 3 ans est d'enregistrer le produit dans les 45 jours après l'achat. Le paragraphe suivant vous donne des informations plus détaillées sur l'enregistrement du produit.
2. En ce qui concerne la garantie Inventum de 5 ans, un produit défectueux ou une pièce défectueuse sera toujours gratuitement échangé contre un nouvel exemplaire pendant les 2 premières années. Vous payez uniquement les frais d'échange de la 3e à la 5e année. Les frais d'échange actuels figurent sur <https://www.inventum.eu/omruilkosten>.
3. Pour revendiquer la garantie Inventum de 5 ans, vous pouvez retourner au magasin où vous avez acheté le produit ou contacter le service des consommateurs d'Inventum par le biais du formulaire sur <https://www.inventum.eu/service-aanvraag>.
4. La période de garantie de 5 ans commence à courir à partir de la date d'achat du produit.
5. Pour avoir droit à la garantie, vous devez produire une copie du bon d'achat original.
6. La garantie s'applique seulement à un usage ménager normal des produits Inventum aux Pays-Bas.

Enregistrement du produit

1. La garantie supplémentaire de 3 ans se règle facilement et gratuitement en enregistrant le produit dans les 45 jours après l'achat via le site web <https://www.inventum.eu/garantie-registratie>. Si vous n'avez pas enregistré le produit dans les 45 jours suivant l'achat, vous avez encore le temps de le faire pendant 2 ans après l'achat. Cet enregistrement s'accompagne de frais. Les frais d'enregistrement uniques sont de € 89,- pour chaque produit distinct. L'enregistrement est seulement possible pour des produits auxquels s'applique la garantie Inventum de 5 ans. Le manuel d'utilisation du produit et les informations sur le produit figurant sur le site web d'Inventum indiquent si le produit entre en ligne de compte pour la garantie Inventum de 5 ans.
2. La période de garantie commence toujours à courir à partir de la date de l'achat du produit. La période de garantie est calculée à partir de la date d'achat initiale, même si le produit est enregistré ultérieurement pour la garantie supplémentaire.
3. Vous pouvez demander la garantie supplémentaire de 3 ans uniquement si vous disposez d'une copie du bon d'achat original et du certificat de garantie Inventum de 5 ans.

Gros appareils ménagers

1. Les pannes ou défauts des gros appareils ménagers (produits blancs intégrables et autonomes) peuvent être signalés avec le formulaire sur <https://www.inventum.eu/service-aanvraag>, par téléphone auprès du service des consommateurs d'Inventum ou par le biais du magasin où vous avez acheté l'appareil. Le numéro de téléphone du service des consommateurs figure sur <https://www.inventum.eu>.
2. En cas de signalements de pannes ou de défauts de gros appareils ménagers, Inventum a la possibilité de faire examiner l'appareil défectueux, sur place, chez le consommateur, aux Pays-Bas, par un monteur en électroménager, qui procède ensuite à la réparation. Le service des consommateurs d'Inventum peut aussi décider d'échanger l'appareil.
3. Si vous signalez une panne ou un défaut d'un gros appareil ménager pendant les 2 premières années, à compter de la date d'achat, Inventum ne facture pas les frais dus à l'échange, aux frais de déplacement, aux pièces, à l'utilisation de matériel et au salaire du monteur.
4. Si vous avez enregistré le produit de la façon préalablement décrite sur <https://www.inventum.eu/garantie-registratie> et si vous signalez la panne d'un gros appareil ménager au cours de la 3^e à la 5^e année, à compter de la date d'achat, la garantie Inventum de 5 ans est applicable et l'appareil est réparé ou échangé gratuitement. Vous êtes uniquement redevable des frais d'échange en cas de réparation ou d'échange de l'appareil. Les frais d'échange actuels figurent sur <https://www.inventum.eu/omruilkosten>. Si vous n'avez pas enregistré le produit, la garantie supplémentaire de 3 ans n'est pas applicable.
5. En cas de signalement d'une panne ou d'un défaut, un monteur vous contacte dans un délai de 1 jour ouvrable pour fixer un rendez-vous. En cas de signalement pendant le week-end ou les jours fériés, il s'agit du premier jour ouvrable suivant le week-end ou le jour férié.
6. Si vous signalez une panne ou un défaut par le biais du formulaire sur <https://www.inventum.eu/service-aanvraag>, vous êtes tenu au courant du suivi par des messages mobiles et un courriel.
7. La période de garantie commence à courir à la date d'achat du produit.
8. Pour avoir droit à la garantie, vous devez produire une copie du bon d'achat original et le certificat de garantie Inventum de 5 ans.
9. La garantie s'applique seulement à un usage ménager normal des produits Inventum aux Pays-Bas.

Pannes ou défauts en dehors de la période de garantie

1. Le signalement de pannes ou de défauts des petits appareils ménagers ou de gros appareils ménagers en dehors de la période de garantie est possible auprès du service des consommateurs par le biais du formulaire sur <https://www.inventum.eu/service-aanvraag> ou en appelant le service des consommateurs.
2. Le service des consommateurs peut vous demander d'envoyer le produit pour examen ou réparation. Les frais d'envoi sont à votre charge.
3. Des frais sont liés à l'examen des possibilités de réparation. Il faut en demander l'autorisation préalable.
4. À votre demande, Inventum peut envoyer un monteur en électroménager en cas de gros appareils ménagers. Les frais de déplacement, les frais de la pièce et de matériel et les frais de salaire sont à votre charge.
5. En cas de demande de réparation, les frais de réparation doivent être payés au préalable. En cas de réparation par un monteur en électroménager, les frais de la réparation sur place par le monteur doivent être payés de préférence par paiement PIN.

Exclusions de garantie

1. Les garanties précitées ne s'appliquent pas aux cas suivants :

- l'usure normale ;
 - une utilisation inappropriée ou abusive ;
 - un entretien insuffisant ;
 - un non-respect des instructions d'utilisation et d'entretien ;
 - un montage ou une réparation incompétent effectué par des tiers ou par le consommateur en personne ;
 - des pièces non originales utilisées par le consommateur ;
 - un usage commercial ou professionnel ;
 - le numéro de série ou la plaque signalétique est retiré.
2. De plus, la garantie ne s'applique pas aux articles de consommation normaux, tels que :
 - des crochets pétrisseurs, des plaques à pâtisserie, des filtres (carbone), etc. ;
 - des piles, des lampes, des filtres carbone, des filtres graisse, etc. ;
 - des câbles de connexion externes ;
 - des accessoires en verre et des pièces en verre comme les portes de fours ;
 - et des articles similaires.
 3. Les dommages causés par le transport ne sont pas couverts par la garantie, dans la mesure où ils n'ont pas été causés par Inventum. Contrôlez donc votre nouvel appareil avant de l'utiliser. Si le produit est endommagé, vous devez signaler ces dommages dans les 5 jours ouvrables suivant l'achat auprès du magasin où vous avez acheté le produit ou auprès du service des consommateurs par le biais du formulaire sur <https://www.inventum.eu/service-aanvraag>. Inventum n'assume aucune responsabilité si les dommages causés par le transport ne sont pas signalés dans ce délai.
 4. Sont exclus de la garantie ou du remplacement : les défauts, la perte et les dommages subis par l'appareil à la suite d'un événement habituellement assuré par l'assurance du mobilier.

Important à savoir

1. Le remplacement ou la réparation d'un produit défectueux ou d'une pièce défectueuse n'entraîne pas un prolongement du délai de garantie initial.
2. Les pièces de rechange, le matériel d'emballage et les appareils échangés sont emportés par le monteur en électroménager et deviennent la propriété d'Inventum.
3. Si une réclamation n'est pas fondée, tous les frais occasionnés à cet effet seront portés au compte du consommateur.
4. Une fois que le délai de garantie a expiré, tous les frais liés à la réparation ou au remplacement, y compris les frais administratifs, les frais d'envoi et de déplacement, sont facturés au consommateur.
5. Inventum n'est pas responsable du dommage causé à la suite de situations d'intégration inadéquates.
6. Inventum n'est pas responsable des dommages causés par des facteurs externes à l'appareil, à moins que cette responsabilité ne découle de dispositions à caractère impératif.
7. Le droit néerlandais s'applique à ces conditions de garantie et de service après-vente. Les litiges seront exclusivement tranchés par le juge néerlandais compétent.



klein huishoudelijk



witgoed vrijstaand



witgoed inbouw



persoonlijke verzorging

Inventum huishoudelijke Apparaten B.V.

Meander 901
6825 MH Arnhem
T 0800 -4583688

info@inventum.eu
www.inventum.eu

twitter.com/inventum1908
facebook.com/inventum1908
youtube.com/inventum1908



IPF600R/01.1019
Wijzigingen en drukfouten voorbehouden / Änderungen und Druckfehler vorbehalten /
Sous réserve de modification / Modifications and printing errors reserved