

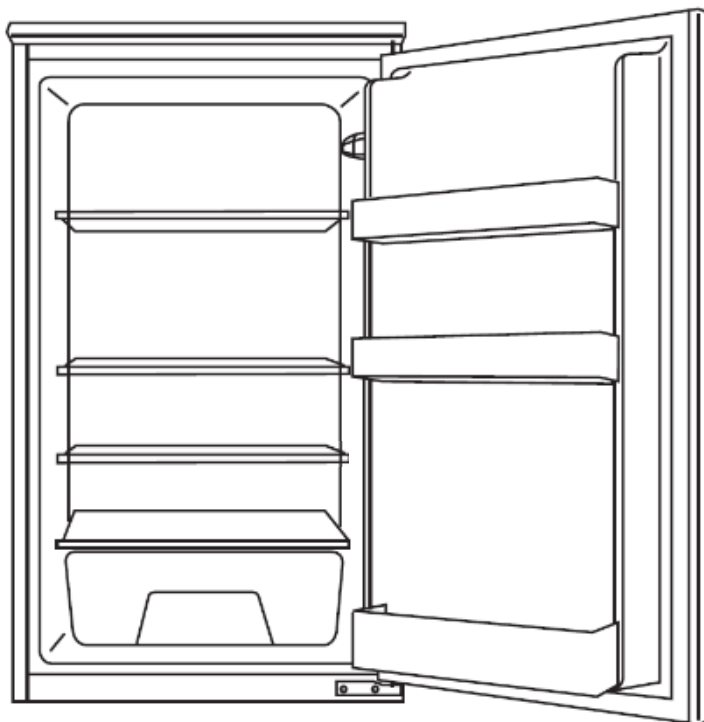
# INVENTUM

*maakt 't moment*

BUILT IN LARDER • EINBAUVORRATSSCHRANK • REFROIDISSEUR ENCASTRABLE

inbouw koeler

## IKK0880S



- gebruiksaanwijzing
- instruction manual
- Gebrauchsanleitung
- mode d'emploi

**5 JAAR**  
INVENTUM  
GARANTIE

**OMRUIL**  
SERVICE

**OER**  
HOLLANDS  
SINDS 1908



## Nederlands

1. veiligheidsvoorschriften	pagina 4
2. productomschrijving	pagina 9
3. ingebruikname	pagina 9
4. bediening van het apparaat	pagina 10
5. voedsel in het apparaat plaatsen	pagina 10
6. reiniging & onderhoud	pagina 11
7. storingen zelf oplossen	pagina 12
<i>Algemene service- en garantievoorzwaarden</i>	<i>pagina 42</i>

## English

1. safety instructions	page 13
2. appliance description	page 18
3. using the appliance for the first time	page 18
4. how to operate the appliance	page 19
5. placing food in the appliance	page 19
6. cleaning & maintenance	page 20
7. troubleshooting	page 21
<i>General terms and conditions of service and warranty</i>	<i>page 44</i>

## Deutsch

1. Sicherheitsvorschriften	Seite 22
2. Produktbeschreibung	Seite 28
3. Inbetriebnahme	Seite 28
4. Bedienung des Geräts	Seite 29
5. Lebensmittel in das Gerät stellen/ legen	Seite 29
6. Reinigung & Wartung	Seite 30
7. Störungen selbst beheben	Seite 31
<i>Allgemeine Service- und Garantiebedingungen</i>	<i>Seite 46</i>

## Français

1. consignes de sécurité	page 32
2. description du produit	page 38
3. mise en service	page 38
4. commande de l'appareil	page 39
5. placer des aliments dans l'appareil	page 39
6. nettoyage et entretien	page 40
7. dépanner soi-même	page 41
<i>Conditions générales de garantie et de service après-vente</i>	<i>page 48</i>

## 1 veiligheidsvoorschriften

- **Lees eerst de gebruiksaanwijzing aandachtig en geheel door voordat u het apparaat gaat gebruiken en bewaar deze zorgvuldig voor latere raadpleging.**
- Gebruik dit apparaat uitsluitend voor de in de gebruiksaanwijzing beschreven doeleinden. Het apparaat is geschikt voor het bewaren van levensmiddelen.
- Sluit het apparaat alleen aan op wisselstroom, op een randgeaarde wandcontactdoos, met een netspanning overeenkomstig met de informatie aangegeven op het typeplaatje van het apparaat.
- Dit apparaat is bedoeld voor huishoudelijk gebruik en soortgelijke toepassingen, zoals:
  - in personeelskeuken, in winkels, op kantoor en in andere werkomgevingen;
  - boerderijen;
  - door klanten in hotels, motels en andere typen verblijfsomgevingen;
  - B&B-achtige omgevingen.
- Maak geen gebruik van enkele/meerdere adapters of verlengsnoeren.
- Gebruik het apparaat niet wanneer de stekker, het snoer of het apparaat beschadigd is, of wanneer het apparaat niet meer naar behoren functioneert of wanneer het gevallen of op een andere manier beschadigd is. Raadpleeg dan de winkelier of onze klantenservice. In geen geval de stekker of het snoer zelf vervangen.
- Het apparaat moet worden verplaatst en geïnstalleerd door twee of meer personen.
- Wees voorzichtig met het verplaatsen van het apparaat om te voorkomen dat de vloer beschadigd raakt.
- Let op dat tijdens de installatie de voedingskabel niet beschadigd raakt.
- Controleer of het apparaat niet te dicht bij een warmtebron geplaatst wordt.

 Dek de ventilatieopeningen nooit af.

⚠ Als het toestel niet stabiel staat, kan dit problemen veroorzaken. Om dit te vermijden, moet u het toestel vastmaken in overeenstemming met de instructies.

⚠ Zorg dat de koelleidingen niet beschadigd raken.

- Dit model bevat R600a - zie hiervoor het typeplaatje in het apparaat - (het koelmiddel isobuthaan), aardgas dat zeer milieuvriendelijk is, maar ook ontvlambaar. Bij het vervoer en het installeren van het apparaat moet er goed opgelet worden dat de componenten van het koelcircuit niet beschadigd raken. In het geval van beschadiging moet men open vuur of ontstekingsbronnen vermijden en de ruimte waar het apparaat staat een aantal minuten goed ventileren.
- Bewaar geen explosieve of licht ontvlambare stoffen in het apparaat. De dampen kunnen brandgevaar of een explosie veroorzaken. Plaats dranken met een hoog alcoholpercentage in het koelvak van het apparaat met de dop stevig gesloten en in verticale positie.
- Installeer het apparaat op een stevige, vlakke en stabiele ondergrond.
- Installeer het apparaat in een droge en goed geventileerde ruimte. Het apparaat is bedoeld voor gebruik in een ruimte waar de omgevingstemperatuur valt binnen de volgende klasse, afhankelijk de klimaatklasse die u op het typeplaatje vindt aan de achterzijde van het apparaat.



Klimaatklasse	Omgevingstemperatuur
SN	Van 10°C tot 32°C
N	Van 16°C tot 32°C
ST	Van 16°C tot 38°C
T	Van 16°C tot 43°C

⚠ Gebruik geen mechanische, elektrische of chemische middelen om het ontdooiproces te versnellen.

- Een speciaal geaarde stekker is aangesloten op het netsnoer van uw apparaat. Deze stekker moet worden gebruikt met een speciaal geaarde aansluiting van 16 ampère. Als er geen dergelijke aansluiting aanwezig is bij u thuis, moet u deze laten installeren door een erkende elektricien.
- Als dit apparaat een oude koelkast met een slot vervangt, verwijder het slot dan of breek het open als veiligheidsmaatregel, zodat spelende kinderen zichzelf niet kunnen opsluiten.

- Dit apparaat mag gebruikt worden door kinderen vanaf 8 jaar oud en personen met een verminderd fysiek, gevoelsmatig of mentaal vermogen of een gebrek aan ervaring en kennis als ze onder toezicht staan van of instructies hebben gekregen met betrekking tot het gebruik van het apparaat en ze de potentiële gevaren begrijpen. Kinderen mogen het apparaat niet als speelgoed gebruiken. Kinderen mogen het apparaat niet reinigen of aan onderhoud onderwerpen zonder toezicht.
- Reparaties aan elektrische apparaten dienen uitsluitend door vakmensen uitgevoerd te worden. Het is gevaarlijk om een reparatie uit te voeren waarbij de behuizing van het apparaat geopend moet worden.
- Het apparaat uitsluitend binnenshuis gebruiken en opbergen.
- Het netsnoer nooit scherp buigen of over hete delen laten lopen.
- Verwijder de stekker altijd uit het stopcontact als het apparaat gereinigd of gerepareerd wordt.

 Het apparaat nooit gebruiken met onderdelen die niet door de fabrikant zijn aanbevolen of geleverd.

- Niet aan het snoer c.q. het apparaat trekken om de stekker uit de wandcontactdoos te halen. De stekker nooit met natte of vochtige handen aanraken.
  - Als u besluit het apparaat, vanwege een defect, niet langer te gebruiken, adviseren wij u, nadat u de stekker uit de wandcontactdoos heeft verwijderd, het snoer af te knippen. Breng het apparaat naar de betreffende afvalverwerkingsafdeling van uw gemeente.
  - Dompel het apparaat, het snoer of de stekker nooit onder in water.
  - Dit apparaat is uitsluitend geschikt voor huishoudelijk gebruik. Wanneer het apparaat oneigenlijk gebruikt wordt, kan er bij eventuele defecten geen aanspraak op schadevergoeding worden gemaakt en vervalt het recht op garantie.
-  Oude koelapparaten bevatten isolatiegassen en koelmiddelen bevatten die op de juiste wijze moeten worden afgevoerd.
-  Elektronische afvalstoffen dienen niet te worden weggegooid met het huisafval. Breng deze apparaten voor een veilige verwerking naar de betreffende afvalverwerkingsafdeling van uw gemeente.

## KOELMIDDEL

Het koelmiddel isobuteen (R600a) bevindt zich in het koelmiddelcircuit van het apparaat. Dit is een natuurlijk en uiterst milieuvriendelijk gas. Het is echter wel brandbaar. Zorg ervoor dat tijdens het vervoer en de installatie van het apparaat geen van de onderdelen van het koelmiddelcircuit beschadigd raakt. Het koelmiddel (R600a) is brandbaar.

**WAARSCHUWING:** Koelkasten bevatten koelmiddel en isolatiegassen. Koelmiddelen en gassen moeten professioneel worden afgevoerd, aangezien ze oogletsel kunnen veroorzaken of in brand kunnen vliegen. Zorg ervoor dat de buizen van het koelmiddelcircuit niet beschadigd raken alvorens het apparaat wordt afgevoerd om te worden afgedankt.



### **WAARSCHUWING: Risico op brand / brandbaar materiaal**

Wanneer het koelmiddelcircuit beschadigd raakt:

- Vermijd open vuur en ontstekingsbronnen.
  - Ventileer de ruimte waarin het apparaat zich bevindt grondig.
- Het is gevaarlijk om de specificaties te wijzigen of dit product op de een of andere manier aan te passen. Beschadigingen aan het netsnoer kunnen leiden tot kortsluiting, brand en/of elektrische schokken.

Houd u aan de volgende instructies om besmetting van voedsel te voorkomen:

- Wanneer de deur langere tijd open blijft kan de temperatuur in de compartimenten van het apparaat significant stijgen.
- Reinig oppervlakken die in contact met voedsel kunnen komen en toegankelijke afvoersystemen regelmatig.
- Bewaar rauw vlees en rauwe vis in geschikte verpakkingen in de koelkast zodat deze niet in contact komen met ander voedsel of vloeistof op ander voedsel kunnen lekken.
- Diepvriescompartimenten met twee sterren zijn geschikt voor het bewaren van reeds bevroren voedsel, het bewaren of maken van ijs en het maken van ijsblokjes.
- Compartimenten met één, twee of drie sterren zijn niet geschikt voor het invriezen van vers voedsel.

Volgorde	Compartimenten TYPE	Aanbevolen bewaartemp. [°C]	Geschikt voedsel
1	Koelkast	+2 ≤ +8	Eieren, bereid voedsel, verpakt voedsel, fruit en groenten, zuivelproducten, taarten, dranken en ander voedsel dat niet geschikt is om in te vriezen.
2	(***)*-Vriezer	≤-18	Zeevruchten (zeevis, garnalen, schelpdieren), zoetwaterproducten en vleesproducten (aanbevolen bewaartijd maximaal 3 maanden, hoe langer de bewaartijd, hoe verder smaak en voedingswaarde achteruit gaan), geschikt voor bevroren vers voedsel.
3	***-Vriezer	≤-18	Zeevruchten (zeevis, garnalen, schelpdieren), zoetwaterproducten en vleesproducten (aanbevolen bewaartijd maximaal 3 maanden, hoe langer de bewaartijd, hoe verder smaak en voedingswaarde achteruit gaan), geschikt voor bevroren vers voedsel.
4	**_Vriezer	≤-12	Zeevruchten (zeevis, garnalen, schelpdieren), zoetwaterproducten en vleesproducten (aanbevolen bewaartijd maximaal 3 maanden, hoe langer de bewaartijd, hoe verder smaak en voedingswaarde achteruit gaan), geschikt voor bevroren vers voedsel.
5	*-Vriezer	≤-6	Zeevruchten (zeevis, garnalen, schelpdieren), zoetwaterproducten en vleesproducten (aanbevolen bewaartijd maximaal 3 maanden, hoe langer de bewaartijd, hoe verder smaak en voedingswaarde achteruit gaan), geschikt voor bevroren vers voedsel.
6	0-sterren	-6 ≤ 0	Vers varkensvlees, rundvlees, vis, kip, verpakt bewerkt voedsel, enz. (consumptie op dezelfde dag aanbevolen, bij voorkeur binnen 3 dagen). Gedeeltelijk verpakt bewerkt voedsel (niet geschikt om in te vriezen).
7	Koeling	-2 ≤ +3	Vers/bevroren varkensvlees, rundvlees, kip, zoetwaterproducten enz. (7 dagen te bewaren onder 0°C, boven 0°C wordt consumptie op dezelfde dag aanbevolen, bij voorkeur niet meer dan 2 dagen). Zeevruchten (minder dan 0°C gedurende 15 dagen, het wordt niet aanbevolen dit boven 0°C te bewaren).
8	Vers voedsel	0 ≤ +4	Vers varkensvlees, rundvlees, vis, kip, bereid voedsel, enz. (consumptie op dezelfde dag aanbevolen, bij voorkeur binnen 3 dagen).
9	Wijn	+5 ≤ +20	Rode wijn, witte wijn, mousserende wijn enz.

Let op: bewaar verschillende soorten voedsel volgens de aanwijzingen op de compartimenten of de aanbevolen bewaartemperatuur van uw gekochte producten.

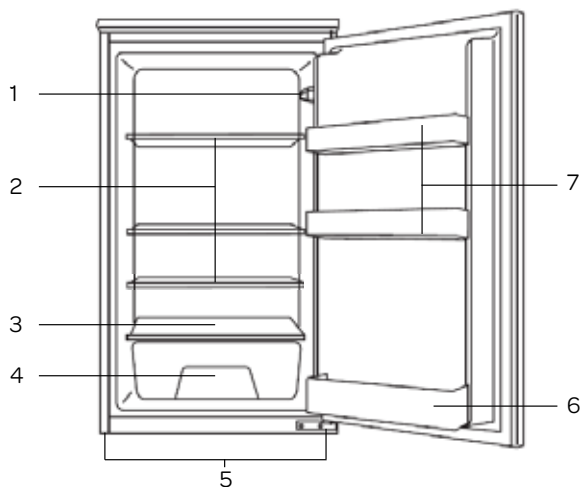
- Als de koelkast langere tijd leeg blijft, schakel deze dan uit. Ontdooi, reinig en droog deze en laat de deur open om te voorkomen dat zich schimmel in het apparaat vormt.

**WAARSCHUWING** – Verpak voedsel in zakjes en vloeistoffen in flessen of goed afsluitbare bakjes. Hierdoor hoeft u het apparaat minder vaak schoon te maken.



## 2 productomschrijving

1. Thermostaat en lampje
2. Glazen schappen
3. Glazen schap op groentelade
4. Groentelade
5. Stelvoetjes
6. Flessenrek
7. Deurvakken



## 3 ingebruikname

Laat het apparaat, nadat het geïnstalleerd is, minimaal 3 uur staan voordat u de stekker in het stopcontact steekt. Het koelcircuit moet zich eerst stabiliseren voordat het apparaat efficiënt kan werken.

Voordat u het apparaat voor de eerste maal in gebruik neemt, dient u als volgt te werk te gaan: pak de koeler voorzichtig uit en verwijder al het verpakkingsmateriaal. De verpakking (plastic zakken, piepschuim en karton) buiten het bereik van kinderen houden. Controleer na het uitpakken het apparaat zorgvuldig op uiterlijke schade dat mogelijk ontstaan is tijdens transport. Plaats het apparaat op een stevige, vlakke ondergrond. Maak voor ingebruikname het apparaat schoon; vooral het interieur (zie Reiniging & Onderhoud).

Het installeren en elektrisch aansluiten moet worden uitgevoerd door een gekwalificeerd technicus, in overeenstemming met de installatievoorschriften en de lokale reglementen.

Hoe het apparaat moet worden geplaatst, staat beschreven in het Installatie Voorschrift.

Het apparaat moet worden aangesloten op een deugdelijk geïnstalleerde geaarde wandcontactdoos. Het voltage (AC) moet overeenkomen met het op het typeplaatje van het apparaat genoemde voltage. Het typeplaatje bevindt zich op de linker zijwand van het apparaat.

Er kan sprake zijn van een vreemd luchtje als u het apparaat de eerste keer inschakelt. Dit verdwijnt als het apparaat gaat koelen.

Om een vlotte en trillingsvrije bediening van uw koeler te garanderen, moeten de instelbare voorste voetjes op de geschikte hoogte worden ingesteld en onderling gebalanceerd. U kunt dit doen door de instelbare voetjes met de wijzers (of tegen de wijzers) van de klok te draaien. Dit moet u doen voordat u etenswaren in de koeler plaatst.

Voordat u uw koeler in gebruik neemt, moet u alle onderdelen afnemen met warm sopje met bijvoorbeeld afwasmiddel, allesreiniger of soda. Neem de binnenkant en de onderdelen van de koeler na het schoonmaken af met schoon water en droog alles goed na. Laat het apparaat 1 à 2 uur drogen.

## 4 bediening van het apparaat

### THERMOSTAAT INSTELLING

De thermostaat regelt de temperatuur in de koeler automatisch.

Door de knop van stand 1 naar 6 te draaien verlaagt u de temperatuur. **Let op:** draait u de knop voorbij stand 1 op [0/OFF] dan gaat uw koeler uit.

### INSTELLING VAN DE THERMOSTAAT:

Stand 0: UIT

Stand 1: voor het bewaren van voedsel in het apparaat gedurende korte tijd kunt u de knop tussen de laagste en de medium stand zetten.

Stand 2-5: voor het bewaren van voedsel in het apparaat gedurende langere tijd kunt u de knop in de medium stand zetten.

Stand 6: voor het bewaren van vers voedsel. Het apparaat zal langer blijven werken.

Stel de thermostaat in op stand 3. Het apparaat zal nu continue koelen tot de ingestelde temperatuur is bereikt. Laat het apparaat op temperatuur komen zonder levensmiddelen in de koeler. Dit duurt meestal 2 tot 3 uur. Daarna kunt u de thermostaat op de gewenste stand zetten en de koeler vullen met levensmiddelen.

### Attentie:

De omgevingstemperatuur, de temperatuur van de net opgeslagen etenswaren en hoe vaak de deur geopend wordt, beïnvloeden de temperatuur in de koeler. Houd hier rekening mee met het instellen van de thermostaat.

- Plaats nooit gevaarlijke, licht ontvlambare of explosieve stoffen zoals alcohol, aceton of benzine in de koeler omdat er een kans op explosiegevaar is.
- Er wordt een vertragingfunctie van 5 minuten toegepast om schade aan de compressor van de koeler te vermijden wanneer u de stekker verwijdert en opnieuw in het stopcontact steekt om de koeler aan te zetten of tijdens een stroomstoring. Uw koeler begint na 5 minuten normaal te werken.

## 5 voedsel in het apparaat plaatsen

### KOELGEDEELTE

Het koelgedeelte wordt gebruikt voor het bewaren van verse levensmiddelen die een paar dagen bewaard moeten worden.

- Plaats geen levensmiddelen tegen de achterwand van het koelgedeelte. Laat voldoende ruimte tussen de verschillende levensmiddelen om de lucht goed te kunnen laten circuleren.
- Plaats geen heet voedsel in de koeler.
- Plaats nooit gevaarlijke, licht ontvlambare of explosieve stoffen zoals alcohol, aceton of benzine in de koeler omdat er een kans op explosiegevaar is.
- Bewaar levensmiddelen altijd in gesloten bakken of in verpakkingen. Om vochtigheid en ijsvorming te voorkomen, dient u nooit geopende bakken in de koeler te bewaren.
- Pak vlees en vis goed in om nare geuren te voorkomen en plaats deze op de glazen plaat boven de groentelade, daar is de lucht koeler.
- Groente en fruit kunt u zonder te verpakken bewaren in de lades.
- Probeer de deur niet te vaak te openen en laat de deur niet langer open dan noodzakelijk.

## 6 reiniging & onderhoud

**Zet voordat u het apparaat wilt reinigen deze uit door de thermostaat op [0/OFF] te zetten en verwijder altijd de stekker uit de wandcontactdoos.**

Reinig de koeler regelmatig om zo een goede werking te garanderen. Neem alle voedingsmiddelen uit de koeler. Reinig de binnenkant van de koeler. Gebruik hiervoor een warm sopje met een neutraal reinigingsmiddel om vieze geuren te voorkomen. Neem de binnenkant van de koeler na het schoonmaken af met schoon water en droog alles goed na. Laat het apparaat 1 à 2 uur drogen. De schappen, de lades en de deurrekjes kunt u eenvoudig uit de koeler nemen en met de hand afwassen. Deze onderdelen mogen niet in de vaatwasmachine gereinigd worden.

Voor gebieden die moeilijk te reinigen in de koeler, zoals smalle openingen of hoeken, is het raadzaam om ze regelmatig schoon te vegen met een zachte doek of zachte borstel. Indien nodig, kan gebruik gemaakt worden van een hulpmiddel, zoals dunne stokjes, zoals een cocktailprikker, om ervoor te zorgen dat er geen verontreiniging kan ontstaan in deze gebieden.

Reinig de buitenkant van de koeler en de deurrubbers met een zachte vochtige doek.

Reinig de achterzijde van de koeler minstens één keer per jaar met een stofzuiger zodat de condensator en de ventilatieopeningen schoon blijven en de koeler zo optimaal kan functioneren.

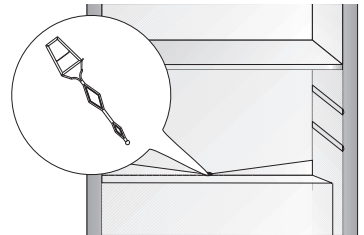
Gebruik geen harde borstels, staalwol, schuurmiddelen (zoals tandpasta), organische oplosmiddelen (zoals alcohol, aceton, oliën, enz.), kokend water, zuur of alkalische producten om de koeler te reinigen, gezien het feit dat dit kan de koeler beschadigen aan de oppervlakte en het interieur. Kokend water en benzeen kunnen plastic delen vervormen of beschadigen.

### HET ONTDOOIEN VAN HET KOELGEDEELTE

Het ontdooien van het koelgedeelte gebeurt volledig automatisch. De aanwezigheid van waterdruppels op de achterwand aan de binnenkant van de koeler geeft aan dat het koelgedeelte aan het ontdooien is.

Het dooiwater loopt via het afvoergootje naar een opvangbakje waarin het verdampt. Het dooiwatergootje moet regelmatig worden gereinigd. Let op dat het gaatje niet verstopt raakt. Het dooiwatergootje zal overstromen en het dooiwater zal in de koelkast lopen.

**Waarschuwing:** Verwijder ijsaanslag nooit met scherpe voorwerpen, ontdooisprays, een föhn, een straalkachel of iets dergelijks. Dit kan leiden tot onveilige situaties en onherstelbare schade veroorzaken aan het apparaat.



### HET VERVANGEN VAN DE LED LAMP

Dit apparaat is voorzien van een LED lamp. Deze lamp gaat langere tijd mee. Wanneer de LED lamp in het apparaat kapot is, kunt u deze niet zelf vervangen. Neem contact op met de servicedienst van Inventum.

### TIPS

- Een hoge omgevingstemperatuur beïnvloedt het energieverbruik nadelig. Ook direct zonlicht en andere warmtebronnen in de buurt van het apparaat hebben een ongunstige invloed.
- Houd de ventilatieopeningen vrij. Afgedekte en vervuilde openingen veroorzaken een hoger energieverbruik. Zorg voor voldoende ruimte rondom de koelkast zodat een goede ventilatie en luchtstroming rondom het apparaat mogelijk is.
- Open de deur van het apparaat niet vaker dan nodig is en laat de deur zo kort mogelijk open.
- De afstand tussen de schappen en de achterwand zorgt voor een vrije luchtcirculatie. Plaats dus geen levensmiddelen tegen de achterwand.
- Zet de thermostaat op een lagere stand als de omstandigheden dat toelaten.
- Laat gekookt voedsel wat u in het apparaat wilt bewaren eerst afkoelen tot kamertemperatuur voordat u het in het apparaat legt.
- Rijp of ijs zorgen ervoor dat het stroomverbruik toeneemt. Verwijder deze daarom regelmatig zodra ze 3 tot 5 mm dik zijn.
- Een deurrubber dat niet goed sluit kan het stroomverbruik verhogen.
- Als de instructies niet worden nageleefd dan kan dat leiden tot een hoger stroomverbruik.

## 7 storingen zelf oplossen

Als uw koeler niet goed werkt, dan is dit mogelijk te wijten aan een klein probleem. Controleer eerst de volgende punten voordat u met een elektricien contact opneemt. Dat bespaart u tijd en geld.

Storing	Oorzaak	Oplossing
Apparaat doet niets; lampje brandt niet	<ul style="list-style-type: none"><li>- Stekker niet in het stopcontact</li><li>- Stroom uitgevallen</li><li>- Thermostaat staat op 0/OFF</li></ul>	<ul style="list-style-type: none"><li>- Steek de stekker in het stopcontact</li><li>- Controleer de groepenkast</li><li>- Zet de thermostaat op stand 1 tot 6</li></ul>
Temperatuur in de koeler te hoog of te laag	Thermostaat verkeerd ingesteld	Zet de thermostaat op de juiste stand
	Ventilatieopeningen zijn geblokkeerd	Reinig de ventilatieopeningen
Water loopt uit de koeler	Dooiwaterafvoer is verstopt	Maak de dooiwaterafvoer vrij door deze met een satéprikker door te prikken.
Apparaat maakt lawaai	Is het apparaat goed geïnstalleerd?	Controleer de installatie - staat de koeler waterpas?
	Raakt de achterkant van de koeler iets?	Controleer dit en plaats de koeler verder naar voren
Verlichting brandt niet	Lamp is defect	Neem contact op met de klantenservice

**Opmerking:** het borrelen en het maken van expansiegeluiden in het koelcircuit is normaal.


**1** safety instructions

- **Please read these instructions before operating the appliance and retain for future use.**
- The appliance is intended solely for domestic use within the home. The appliance is suitable for keeping food.
- Before plugging into a socket, check that the voltage in your home corresponds with the voltage printed on the bottom of the appliance.
- This appliance is intended to be used in household and similar applications such as:
  - staff kitchen areas, in shops, offices and other working environments;
  - farm houses and by clients in hotels, motels and other residential type environments;
  - bed and breakfast type environments;
  - catering and similar non-retail applications.
- Do not use single/multiple adapters or extension cables.
- Always carry out regular checks of the appliance and the power cord to ensure no damage is evident. Should there be any signs that the appliance or the power cord is damaged in the slightest degree, contact the Customer Service Department.
- ⚠ For your own safety, only use the accessories and spare parts from the manufacturer which are suitable for the appliance.
- The appliance must be handled and installed by two or more persons.
- Be careful not to damage the floor when you move the appliance.
- During installation, make sure the appliance does not damage the power cable.
- Check the appliance is not positioned near a heat source.
- ⚠ Keep the vent outlets of the appliance free.
- ⚠ Do not damage the refrigerant circuit pipes of the appliance.
- This appliance uses R600a as a refrigerant - you can check this information from the label on the appliance - you should be careful during shipment and installation to prevent your appliance's cooler elements from being damaged although R600a is an environmentally and natural gas.

As it is explosive, in the event of a leak due to damage to the cooler elements, move your larder from open flame or heat sources and ventilate the room where the appliance is located for a few minutes.

- Do not place explosive or flammable material in your appliance for your safety. Place drinks with a higher alcohol amount vertically and by closing their caps tightly in the cooling compartment.
- Install the appliance on a firm and stable surface.
- Install the appliance in a dry and well ventilated area. The appliance is intended for operation in environments where ambient temperatures fall within the following ranges, depending on the climatic class indicated on the rating label at the back of the appliance. The appliance may not work properly if it is left for a long time at a temperature outside the specified range.

Climat class	Ambient temperature
SN	From 10°C to 32°C
N	From 16°C to 32°C
ST	From 16°C to 38°C
T	From 16°C to 43°C

 Do not use mechanical, electric or chemical means to speed up the defrost process.

- Insert the plug into a socket with an efficient ground connection. If the socket has no ground contact or the plug does not match, we suggest you to call an authorized electrician for assistance.
- If this appliance replaces an old fridge with a lock, break or remove the lock before discarding it, because children may get trapped inside it and may cause an accident.
- Do not allow children to play or hide inside the appliance - there is a risk of becoming trapped and suffocating.
- This appliance may be used by children over the age of 8 and by people with reduced physical, sensory or mental skills or a lack of experience or knowledge, provided that they are supervised or have been instructed on how to use the appliance safely, and are fully aware of the consequent risks of use.
- Children must not play with the appliance.
- Cleaning and user maintenance must not be performed by children unless supervised.
- It is hazardous for anyone other than a competent person to carry out any service or repairs that involve the removal of the housing.
- Only use and place the appliance indoors.

- Do not let the cord hang over the edge of the table or counter and keep it away from the heated surface.
- Before moving or cleaning the appliance, make sure it is switched off and unplugged.
- For your own safety, only use the accessories and spare parts from the manufacturer which are suitable for the appliance.
- Never unplug it from the socket by pulling on the cable. Always ensure that your hands are dry before handling the plug or power cord.
- Should you decide not to use the appliance anymore, make it inoperative by cutting the power cord after removing the plug from the socket. We also recommend making all potentially dangerous parts of the appliance harmless, particularly for children who might be tempted to play with it.
- Never immerse any part of the main body, lid, power cord and plug in water or any other liquid to protect against electrical hazards.
- If the appliance is used for other purposes than intended, or is it not handled in accordance with the instruction manual, the full responsibility for any consequences will rest with the user. Any damages to the product or other things are not covered by the warranty.



Legislation requires that all electrical and electronic equipment must be collected for reuse and recycling.

Electrical and electronic equipment marked with the symbol indicating separate collection of such equipment must be returned to a municipal waste collection point.

## Refrigerant

The refrigerant isobutene (R600a) is contained within the refrigerant circuit of the appliance, a natural gas with a high level of environmental compatibility, which is nevertheless flammable. During transportation and installation of the appliance, ensure that none of the components of the refrigerant circuit becomes damaged. The refrigerant (R600a) is flammable.

**WARNING:** Refrigerators contain refrigerant and gases in the insulation. Refrigerant and gases must be disposed of professionally as they may cause eye injuries or ignition. Ensure that tubing of the refrigerant circuit is not damaged prior to proper disposal.



## WARNING: Risk of fire/ flammable materials

If the refrigerant circuit should be damaged:

- Avoid open flames and sources of ignition.
- Thoroughly ventilate the room in which the appliance is situated.

It is dangerous to alter the specifications or modify this product in any way. Any damage to the cord may cause a shortcircuit, fire, and/or electric shock.

To avoid contamination of food, please respect the following instructions:

- Opening the door for long periods can cause a significant increase of the temperature in the compartments of the appliance.
- Clean regularly surfaces that can come in contact with food and accessible drainage systems.
- Store raw meat and fish in suitable containers in the refrigerator, so that it is not in contact with or drip onto other food.
- Two-star frozen-food compartments are suitable for storing pre-frozen food, storing or making icecream and making ice cubes.
- One-, two- and three-start compartments are not suitable for the freezing of fresh food.

Order	Compartments TYPE	Target storage temp. [°C]	Appropriate food
1	Fridge	+2 ≤ +8	Eggs, cooked food, packaged food, fruits and vegetables, dairy products, cakes, drinks and other foods are not suitable for freezing.
2	(***)*-Freezer	≤-18	Seafood (fish, shrimp, shellfish), freshwater aquatic products and meat products (recommended for 3 months, the longer the storage time, the worse the taste and nutrition), suitable for frozen fresh food.
3	***-Freezer	≤-18	Seafood (fish, shrimp, shellfish), freshwater aquatic products and meat products (recommended for 3 months, the longer the storage time, the worse the taste and nutrition), suitable for frozen fresh food.
4	** -Freezer	≤-12	Seafood (fish, shrimp, shellfish), freshwater aquatic products and meat products (recommended for 3 months, the longer the storage time, the worse the taste and nutrition), suitable for frozen fresh food.
5	*-Freezer	≤-6	Seafood (fish, shrimp, shellfish), freshwater aquatic products and meat products (recommended for 3 months, the longer the storage time, the worse the taste and nutrition), suitable for frozen fresh food.



6	0-star	$-6 \leq 0$	Fresh pork, beef, fish, chicken, some packaged processed foods, etc. (Recommended to eat within the same day, preferably no more than 3 days). Partially encapsulated processed foods (non-freezable foods).
7	Chill	$-2 \leq +3$	Fresh/ frozen pork, beef, chicken, freshwater aquatic products, etc. (7 days below 0°C and above 0°C is recommended for consumption within that day, preferably no more than 2 days). Seafood (less than 0 for 15 days, it is not recommended to store above 0°C).
8	Fresh food	$0 \leq +4$	Fresh pork, beef, fish, chicken, cooked food, etc. (Recommended to eat within the same day, preferably no more than 3 days)
9	Wine	$+5 \leq +20$	Red wine, white wine, sparkling wine, etc.

Note: please store different foods according to the compartments or target storage temperature of your purchased products.

- If the refrigerating appliance is left empty for long periods, switch off, defrost, clean, dry, and leave the door open to prevent mould developing within the appliance.

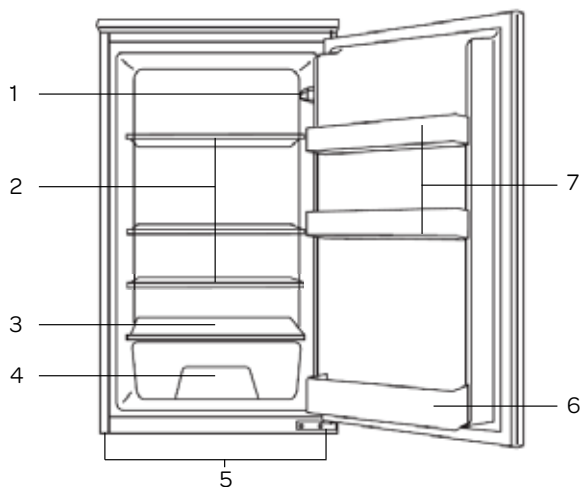
Water dispenser cleaning (special for water dispenser products):

- Clean water tanks if they have not been used for 48 h; flush the water system connected to a water supply if water has not been drawn for 5 days.

WARNING -Food needs to be packed in bags before putting into the refrigerator, and liquids need to be packed in bottles or capped containers to avoid the problem that the product design structure is not easy to clean.

## 2 appliance description

1. Thermostat and interior light
2. Glass shelves
3. Glass shelve on vegetable drawer
4. Vegetable drawer
5. Adjustable feet
6. Bottle rack
7. Door racks



## 3 before the first use

Leave the appliance to stand for at least 3 hours before you insert the plug into the socket. Otherwise, you may damage the compressor.

Before you use the appliance for the first time, please do as follows: Carefully unpack the appliance and remove all the packaging material. Keep the material (plastic, polystyrene and cardboard) out of reach of children. Check the appliance after unpacking for any damage, possible from transportation. Place the appliance on a flat and stable surface. Clean the appliance thoroughly, especially in the interior, before use (see Cleaning & Maintenance).

The installation procedure is given in the Installation Instructions.

The appliance must be connected with a properly installed fused socket. The power supply (AC) and voltage at the operating point must correspond with the details on the rating label of the appliance. The rating label is located on the inside left of the appliance. There can be an odor when you first switch on the appliance. It will disappear after the appliance starts to cool.

To ensure well functioning of your appliance make sure the adjustable front legs are adjusted so your appliance is level and stable. You can adjust the legs by turning them clockwise (or in the opposite direction). This should be done before placing food in the appliance.

First clean the interior of the appliance. Use warm water and a neutral detergent. After cleaning, rinse the interior with clean water and rub dry. Leave the appliance to dry for 1 to 2 hours.

## 4 how to operate the appliance

### THERMOSTAT SETTING

The thermostat automatically regulates the inside temperature of the compartments. By rotating the knob from position 1 to 6, colder temperatures can be obtained. **Note:** rotating the knob beyond position 1 to [0/OFF] will stop the appliance.

### THERMOSTAT SETTING FOR THE COOLING COMPARTMENT

Setting 0: OFF

Setting 1: for short-term storage of food in the cooling compartment, you can set the knob between the minimum and medium position.

Setting 2-5: for long-term storage of food in the cooling compartment, you can set the knob to the medium position.

Setting 6: for storing fresh food. The appliance will run for colder temperatures.

Set the thermostat on setting 3. The appliance now cools continuously until the set temperature has been reached. Do not place anything in the larder until the set temperature is reached. This usually takes 2 or 3 hours. Then set the thermostat at the desired setting and place food into the larder.

### Attention:

The ambient air temperature, how often the door is opened and the position of the appliance can affect the internal temperature. These factors must be taken into account when setting the thermostat.

- Never introduce volatile, inflammable or explosive fluids such as alcohol, acetone or petrol because of the risk of explosion.
- A 5 minute delaying function is applied to prevent damage to the compressor of your appliance, when you take the plug out and then plug it in again to operate it or when an energy breakdown occurs. Your appliance will start to operate normally after 5 minutes.

## 5 food storage in the appliance

### LARDER COMPARTMENT

The larder compartment is used for storing fresh food for a few days.

- Do not place food in direct contact with the rear wall of the larder compartment. Leave some space around the food to allow the air to circulate.
- Do not place hot food or evaporating liquids in the larder.
- Never introduce volatile, inflammable or explosive fluids such as alcohol, acetone or petrol because of the risk of explosion.
- Always store food in closed containers or wrapped. To reduce humidity and avoid formation of frost, never place liquids in unsealed containers in the larder.
- Meat of all types, wrapped in packages, is recommended to be placed on the glass shelf just above the vegetable drawer, where the air is cooler.
- You can put the fruits and vegetables into the vegetable drawer without the packaging.
- To avoid the cold air escaping, try not to open the door too often and not leave the door open for a long time.

## 6 cleaning & maintenance

**Before cleaning the appliance set the thermostat to [0/OFF] and always unplug the appliance.**

Clean the interior of the appliance regularly. Remove the food. Clean the interior of the appliance. Simply remove the shelves, drawers and door compartments to clean them by hand. Do not clean the interior accessories in the dishwasher. Use warm water and a neutral detergent, such as baking soda, to prevent any bad smells occurring. Use two tablespoons and a quart liter of warm water. After cleaning, rinse the interior with clean water and leave the door open to let it air dry for 1 to 2 hours before the power is turned on. Be careful not to affect the electrical insulation properties when rinsing with water.

For areas that are difficult to clean in the refrigerator, such as narrow gaps or corners, it is recommended to wipe them regularly with a soft rag, soft brush, etc. When necessary use some auxiliary tools, such as thin sticks (tooth picks), to ensure no contamination can accumulate in these areas.

Clean the outside of the larder and the door gasket with mild soap and water. Use a soft moist cloth.

We recommend that you dust the back of the appliance and on the floor with a cloth or vacuum cleaner once a year in order to maintain a good output and low energy consumption.

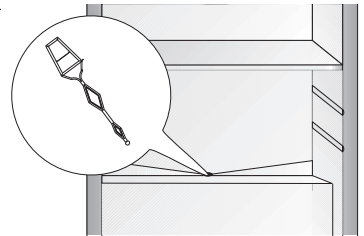
Do not use hard brushes, cleaning steel wire balls, wire brushes, abrasives, such as toothpastes, organic solvents (such as alcohol, acetone, oils, etc.), boiling water, acid or alkaline items to clean the refrigerator considering that this may damage the fridge surface and interior. Boiling water and benzene may deform or damage plastic parts.

### DEFROSTING THE COOLING COMPARTMENT

The defrosting of the cooling compartment is completely automatic. Droplets of water on the rear wall of the cooling compartment indicate that the periodic automatic defrost cycle is in progress.

The defrost water is automatically routed to a drain outlet and into a container from which it evaporates. The drain hole should be cleaned periodically with the defrost drain plug to prevent the water from collecting on the bottom of the refrigerator instead of flowing out.

**Warning:** Never remove the ice with the aid of sharp objects, defrost sprays, a hair-drier, a heater, or similar items. This may lead to unsafe situations and may cause irreparable damage to the appliance.



### REPLACING THE LED LIGHTING

This appliance is equipped with a LED light bulb. It can be used for a long time. In case, the LED bulb is blown, it must be replaced by a qualified person to avoid any hazard. Contact the Inventum service department.

### TIPS

- High ambient temperatures have a negative effect on energy use. Keep the larder in a position away from direct sunlight or other sources of heat.
- Keep ventilation openings free. Clogged openings lead to higher use of energy.
- Try not to open the door too often, especially when the weather is wet and hot. Once you open the door, mind to close it as soon as possible.
- The space between the shelves and the rear wall of the larder compartment must be unobstructed to allow the cool air to circulate. Therefore don't place any food items against the back.
- Turn the thermostat to a lower setting when the circumstances allow it.
- Before storing fresh cooked food, make sure the food has cooled at least to room temperature.
- Ice and frost layer increase energy consumption, so clean the appliance as soon as the layer is 3 to 5 mm thick.
- If the gasket is damaged or if it turns out that the sealing is poor, the energy consumption is substantially higher.
- Keep the condensor on the rear wall always clean, free of dust or any impurities.
- Always consider the instructions, otherwise the energy consumption is substantially higher.

## 7 troubleshooting

If your appliance is not working properly, it may be a minor problem, therefore check the following:

Problem	Cause	Solution
Appliance is not functioning; light does not work	<ul style="list-style-type: none"><li>- Appliance is not plugged in</li><li>- There is a power failure</li><li>- The thermostat is set on 0/OFF</li></ul>	<ul style="list-style-type: none"><li>- Plug the appliance in</li><li>- Check the fuse box</li><li>- Set the thermostat on setting 1-6</li></ul>
Temperature inside the larder is too high or too low	Thermostat has been set incorrectly	Set the thermostat correctly
	Air circulation vents are blocked	Clean the ventilation openings
Water is running out of the larder	Drain outlet is blocked	Clear the drain outlet with a skewer
Appliance is excessively noisy	Has the appliance been installed correctly?	Check the installation
	Are the pipes at the back touching or vibrating?	Check it and move the appliance forwards
The inside light is not working	Lamp is defective	Contact the customer service

**Note:** gurgling and hissing noises due to expansion in the refrigerant circuit are normal.

## 1 Sicherheitsvorschriften

- **Lesen Sie die Gebrauchsanweisung vor der ersten Verwendung des Geräts vollständig und aufmerksam durch und bewahren Sie diese sorgfältig auf, damit Sie sie auch später noch zurate ziehen können.**
- Verwenden Sie das Gerät ausschließlich für die in der Gebrauchsanweisung beschriebenen Zwecke. Das Gerät ist für die Aufbewahrung von Lebensmitteln bestimmt. Im Gefrierfach können Sie auch frische Lebensmittel einfrieren.
- Schließen Sie das Gerät nur an Wechselstrom an einer Schuko-Wandsteckdose mit einer Netzspannung an, die der auf dem Typenschild des Geräts angegebenen Spannung entspricht.
- Dieses Gerät ist für den Gebrauch in Haushalten oder für einen ähnlichen Gebrauch ausgelegt, z. B.:
  - in Personalküchen, in Geschäften, im Büro und in anderen Arbeitsumgebungen;
  - auf bäuerlichen Anwesen;
  - von Gästen in Hotels, Motels und anderen Unterkunftsbereichen;
  - in Bed & Breakfasts/Fremdenzimmern und ähnlichen Umgebungen.
- Verwenden Sie keine Einfach-/Mehrfachstecker oder Verlängerungskabel.
- Verwenden Sie das Gerät nicht, wenn der Stecker, das Kabel oder das Gerät beschädigt ist oder wenn das Gerät nicht mehr ordnungsgemäß funktioniert oder wenn es heruntergefallen ist oder auf andere Weise beschädigt wurde. Wenden Sie sich in dem Fall an Ihren Händler oder unseren Kundenservice. Ersetzen Sie den Stecker oder das Kabel auf keinen Fall selbst.
- Das Gerät muss von zwei oder mehr Personen transportiert und angeschlossen werden.
- Transportieren Sie das Gerät vorsichtig, damit der Fußboden nicht beschädigt wird.
- Achten Sie darauf, dass das Stromkabel bei der Installation nicht beschädigt wird.
- Achten Sie darauf, dass das Gerät nicht zu nah bei einer Wärmequelle aufgestellt wird.



- ⚠ Decken Sie die Belüftungsöffnungen niemals ab.
- ⚠ Wenn das Gerät nicht stabil steht, können Probleme auftreten. Um diesen Problemen vorzubeugen, müssen Sie das Gerät konform den Anweisungen befestigen.
- ⚠ Achten Sie darauf, dass die Kühlleitungen nicht beschädigt werden.
- Dieses Modell enthält R600a - siehe dazu das Typenschild im Gerät - (das Kältemittel Isobutan), Erdgas, das sehr umweltfreundlich ist, aber auch entflammbar. Beim Transport und der Installation des Geräts muss gut darauf geachtet werden, dass die Komponenten des Kühlkreislaufs nicht beschädigt werden. Bei einer Beschädigung sind offenes Feuer oder Zündquellen zu vermeiden und der Raum, in dem das Gerät steht, muss einige Minuten lang gut gelüftet werden.
- Bewahren Sie in dem Gerät keine explosiven und oder leicht entflammbaren Stoffe auf. Die Dämpfe können brand- oder explosionsgefährlich sein. Stellen Sie Getränke mit einem hohen Alkoholgehalt in vertikaler Position und mit einem gut verschlossenen Deckel in das Kühlfach.
- Aufgetaute Lebensmittel dürfen niemals erneut eingefroren werden. Andernfalls besteht Gefahr für Ihre Gesundheit, da dadurch Probleme wie eine Lebensmittelvergiftung verursacht werden können.
- Stellen Sie das Gerät auf einem festen, ebenen und stabilen Untergrund auf.
- Stellen Sie das Gerät in einem trockenen und gut belüfteten Raum auf. Das Gerät ist für Räume konstruiert, in denen die Umgebungstemperatur in die folgende Klasse fällt (je nach der Klimaklasse, die auf dem Typenschild an der Rückseite des Geräts angegeben ist).

Klimaklasse	Umgebungstemperatur
SN	Von 10°C bis 32°C
N	Von 16°C bis 32°C
ST	Von 16°C bis 38°C
T	Von 16°C bis 43°C

- Bewahren Sie keine Glasflaschen, Glasgefäße oder Dosen mit Flüssigkeiten im Gefrierschrank auf, diese können platzen.
- ⚠ Verwenden Sie keine mechanischen, elektrischen oder chemischen Mittel zur Beschleunigung des Abtauvorgangs.

- An das Netzkabel Ihres Geräts ist ein spezieller geerdeter Stecker angeschlossen. Dieser Stecker muss in Kombination mit einem speziellen geerdeten Anschluss von 16 Ampere verwendet werden. Wenn bei Ihnen Zuhause kein solcher Anschluss vorhanden ist, müssen Sie diesen von einem anerkannten Elektriker installieren lassen.
- Das Gerät ist nicht dafür gedacht, durch Hilfsbedürftige, kleine Kinder und/oder Personen mit mangelnden Erfahrungen und Kenntnissen installiert zu werden, es sei denn, diese werden dabei gut betreut oder erhalten von der Person, die für ihre Sicherheit verantwortlich ist, entsprechende Anweisungen für die sichere Verwendung des Geräts.
- Wenn dieses Gerät einen alten Kühlschrank mit Schloss ersetzt, müssen Sie das Schloss sicherheitshalber entfernen oder aufbrechen, um zu verhindern, dass sich spielende Kinder in dem Kühlschrank einschließen können.
- Dieses Gerät darf von Kindern ab 8 Jahren und Personen mit eingeschränkter körperlicher, emotionaler oder mentaler Leistungsfähigkeit oder einem Mangel an Erfahrung oder Wissen verwendet werden, wenn sie dabei beaufsichtigt werden oder wenn sie Anweisungen in Bezug auf den sicheren Gebrauch des Gerätes erhalten haben und die potenziellen Gefahren verstehen. Kinder dürfen das Gerät nicht als Spielzeug verwenden. Kinder dürfen das Gerät nicht ohne Aufsicht reinigen oder warten.
- Reparaturen an elektrischen Geräten dürfen nur von Fachleuten durchgeführt werden. Es ist gefährlich, eine Reparatur auszuführen, bei der das Gehäuse des Geräts geöffnet werden muss.
- Verwenden Sie das Gerät nur in Innenräumen und bewahren sie es nur dort auf.
- Knicken Sie das Netzkabel nie stark und lassen Sie es nie über heiße Teile laufen.
- Ziehen Sie immer den Stecker aus der Steckdose, wenn das Gerät gereinigt oder repariert wird.
- Verwenden Sie das Gerät niemals mit Teilen, die nicht vom Hersteller empfohlen oder geliefert wurden.
- Ziehen Sie nie am Kabel oder am Gerät, um den Stecker aus der Wandsteckdose zu ziehen. Fassen Sie den Stecker nie mit nassen oder feuchten Händen an.



- Wenn Sie beschließen, das Gerät wegen eines Defektes nicht mehr zu verwenden, empfehlen wir Ihnen das Kabel zu durchtrennen, nachdem Sie den Stecker aus der Wandsteckdose gezogen haben. Bringen Sie das Gerät zur entsprechenden Abfallverwertungsstelle Ihrer Gemeinde.
  - Achtung bei Eiswürfeln oder Speiseeis. Wenn diese direkt aus dem Gefrierschrank konsumiert werden, besteht die Gefahr von Erfrierungen.
  - Tauchen Sie das Gerät, das Kabel oder den Stecker niemals in Wasser ein.
  - Dieses Gerät ist ausschließlich für die Verwendung in Haushalten geeignet. Bei unsachgemäßer Verwendung des Geräts besteht bei eventuellen Defekten kein Anspruch auf Schadensersatz und das Recht auf Garantie verfällt.
-  Alte Kühlschränke enthalten Isolationsgase und Kältemittel, die auf die richtige Weise entsorgt werden müssen.
-  Elektronische Abfälle dürfen nicht mit dem Restmüll entsorgt werden. Bringen Sie diese Geräte zur entsprechenden Abfallverwertungsstelle Ihrer Gemeinde, sodass sie sicher verarbeitet werden können.

## KÄLTEMITTEL

Der Kältemittelkreislauf des Geräts enthält das Kältemittel Isobuten (R600a), ein natürliches Gas mit einer hohen Umweltverträglichkeit, das jedoch brennbar (entzündlich) ist. Während des Transports und der Installation des Geräts müssen Sie daher sicherstellen, dass die Komponenten des Kältemittelkreislaufs nicht beschädigt werden. Das Kältemittel (R600a) ist brennbar.

**WARNUNG:** Kühlschränke enthalten Kältemittel und Gase in der Isolierung. Kältemittel und Gase müssen auf eine professionelle Weise entsorgt werden, da sie Augenverletzungen verursachen oder sich entzünden können. Stellen Sie vor der ordnungsgemäßen Entsorgung sicher, dass die Leitungen des Kältemittelkreislaufs nicht beschädigt sind.



**WARNUNG: Brandgefahr/brennbare Materialien**

Beachten Sie Folgendes, wenn der Kältemittelkreislauf beschädigt ist:

- Vermeiden Sie offenes Feuer und Zündquellen.
  - Lüften Sie den Raum, in dem sich das Gerät befindet, gründlich.
- Es ist gefährlich, die Spezifikationen zu ändern oder dieses Produkt auf irgendeine Weise zu modifizieren. Schäden am Kabel können zu einem Kurzschluss, Feuer und/oder einem elektrischen Schlag führen.

Um Verunreinigungen von Lebensmitteln vorzubeugen, beachten Sie bitte die folgenden Anweisungen:

- Wenn die Tür über einen langen Zeitraum geöffnet bleibt, kann die Temperatur in den verschiedenen Fächern des Geräts beträchtlich ansteigen.
- Reinigen Sie die Oberflächen, die mit Lebensmitteln in Kontakt kommen, und die zugänglichen Ablaufsysteme regelmäßig.
- Bewahren Sie rohes Fleisch und rohen Fisch in geeigneten Behältern im Kühlschrank auf, sodass diese nicht mit anderen Lebensmitteln in Kontakt kommen oder deren Flüssigkeit nicht auf andere Lebensmittel tropft.
- 2 Sterne-Gefrierfächer sind für das Aufbewahren von bereits tiefgekühlten Lebensmitteln, das Aufbewahren oder Zubereiten von Eiscreme und das Herstellen von Eiswürfeln geeignet.
- Gefrierfächer mit 1, 2 oder 3 Sternen sind nicht für das Einfrieren von frischen Lebensmitteln geeignet.

Nummer	Fächer-TYP	Lagertemp. [°C]	Geeignete Lebensmittel
1	Kühlschrank	+2 ≤ +8	Eier, gekochte Lebensmittel, verpackte Lebensmittel, Obst und Gemüse, Milchprodukte, Gebäck, Getränke und andere Lebensmittel, die nicht tiefgefroren werden können.
2	(***)*-Gefrierfach	≤-18	Meeresfrüchte (Fisch, Garnelen, Schalentiere), Süßwasser-Fischereiprodukte und Fleischprodukte (empfohlene Lagerdauer: 3 Monate; je länger ein Produkt gelagert wird, desto stärker werden Geschmack und Nährwerte beeinträchtigt), geeignet für tiefgekühlte frische Lebensmittel.
3	***-Gefrierfach	≤-18	Meeresfrüchte (Fisch, Garnelen, Schalentiere), Süßwasser-Fischereiprodukte und Fleischprodukte (empfohlene Lagerdauer: 3 Monate; je länger ein Produkt gelagert wird, desto stärker werden Geschmack und Nährwerte beeinträchtigt), geeignet für tiefgekühlte frische Lebensmittel.

4	**-Gefrierfach	$\leq -12$	Meeresfrüchte (Fisch, Garnelen, Schalentiere), Süßwasser-Fischereiprodukte und Fleischprodukte (empfohlene Lagerdauer: 3 Monate; je länger ein Produkt gelagert wird, desto stärker werden Geschmack und Nährwerte beeinträchtigt), geeignet für tiefgekühlte frische Lebensmittel.
5	*-Gefrierfach	$\leq -6$	Meeresfrüchte (Fisch, Garnelen, Schalentiere), Süßwasser-Fischereiprodukte und Fleischprodukte (empfohlene Lagerdauer: 3 Monate; je länger ein Produkt gelagert wird, desto stärker werden Geschmack und Nährwerte beeinträchtigt), geeignet für tiefgekühlte frische Lebensmittel.
6	0 Sterne	$-6 \leq 0$	Frisches Fleisch (Schwein, Rind, Hähnchen), frischer Fisch, bestimmte verpackte und verarbeitete Lebensmittel usw. (Es wird empfohlen, diese Produkte am selben Tag zu verzehren, auf jeden Fall jedoch innerhalb von 3 Tagen.) Selbst verpackte/teilweise eingewickelte verarbeitete Lebensmittel (nicht zum Tiefkühlen geeignete Lebensmittel).
7	Kühlbereich	$-2 \leq +3$	Frisches/gefrorenes Fleisch (Schwein, Rind, Hähnchen), Süßwasser-Fischereiprodukte usw. (7 Tage bei einer Temperatur unter $0^{\circ}\text{C}$ ; bei einer Temperatur über $0^{\circ}\text{C}$ wird der Verzehr am selben Tag empfohlen, auf jeden Fall jedoch innerhalb von 2 Tagen.) Meeresfrüchte (Bei Temperaturen unter $0^{\circ}\text{C}$ : 15 Tage; es wird nicht empfohlen, diese Produkte bei Temperaturen über $0^{\circ}\text{C}$ zu lagern.)
8	Frische Lebensmittel	$0 \leq +4$	Frisches Fleisch (Schwein, Rind, Hähnchen), frischer Fisch, gekochte Lebensmittel usw. (Es wird empfohlen, diese Produkte am selben Tag zu verzehren, auf jeden Fall jedoch innerhalb von 3 Tagen.)
9	Wein	$+5 \leq +20$	Rotwein, Weißwein, Sekt usw.

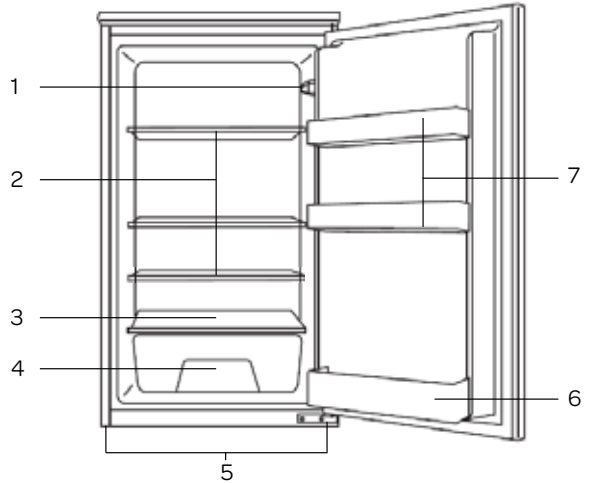
**Wichtiger Hinweis:** Bewahren Sie unterschiedliche Lebensmittel in den entsprechenden Fächern oder bei der für die gekauften Produkte angegebenen Lagertemperatur auf.

- Wenn das Kühlgerät über einen langen Zeitraum nicht verwendet wird, müssen Sie es ausschalten, abtauen, reinigen, trocknen und die Tür offen lassen, um zu verhindern, dass sich im Gerät Schimmel bildet.

**WARNUNG** – Die Lebensmittel müssen in den Tüten verpackt werden, bevor sie in den Kühlschrank gelegt werden, und die Flüssigkeiten müssen in Flaschen oder geschlossenen Behältern verpackt werden, um das Problem zu vermeiden, dass die Gestaltungsstruktur des Produktes nicht leicht zu reinigen ist.

## 2 Produktbeschreibung

1. Thermostat und Innenbeleuchtung
2. Glasböden
3. Glasboden über Gemüseschublade
4. Gemüseschublade
5. Stellfüße
6. Flaschenregal
7. Türfächer



## 3 Inbetriebnahme

Lassen Sie das Gerät nach der Installation mindestens 3 Stunden stehen, bevor Sie den Stecker in die Steckdose stecken. Der Kühlkreislauf muss sich stabilisieren, bevor das Gerät effizient funktionieren kann.

Bevor Sie das Gerät zum ersten Mal verwenden, müssen Sie wie folgt vorgehen: Packen Sie den Kühlschrank vorsichtig aus und entfernen Sie jegliches Verpackungsmaterial. Bewahren Sie die Verpackung (Plastikbeutel, Styropor und Pappe) immer für Kinder unzugänglich auf. Kontrollieren Sie das Gerät, nachdem Sie es aus der Verpackung genommen haben, sorgfältig auf äußerliche Schäden, die eventuell durch den Transport entstanden sein können. Stellen Sie das Gerät auf einen stabilen und ebenen Untergrund. Reinigen Sie das Gerät vor der Inbetriebnahme; und zwar insbesondere das Innere des Geräts (siehe Reinigung & Wartung).

Die Installation und der elektrische Anschluss müssen von einem qualifizierten Techniker und in Übereinstimmung mit der Installationsanleitung und den vor Ort geltenden Vorschriften ausgeführt werden. In der Installationsanleitung ist beschrieben, wie das Gerät aufgestellt werden muss. Das Gerät muss an eine ordnungsgemäß installierte und geerdete Wandsteckdose angeschlossen werden. Die Spannung (Wechselspannung (AC)) muss mit der auf dem Typenschild des Geräts angegebenen Spannung übereinstimmen. Das Typenschild befindet sich auf der linken Seitenwand des Geräts. Beim ersten Einschalten des Geräts kann ein ungewöhnlicher Geruch auftreten. Dieser verschwindet, wenn das Gerät mit dem Kühlen beginnt.

Um einen schnellen und schwingungsarmen Betrieb Ihres Kühlschranks zu garantieren, müssen die vorderen einstellbaren Füße auf die richtige Höhe eingestellt und aneinander angepasst werden. Dazu können Sie die einstellbaren Füße im Uhrzeigersinn (oder entgegen dem Uhrzeigersinn) drehen. Tun Sie dies, bevor Sie Lebensmittel in den Kühlschrank stellen/legen.

Bevor Sie Ihren Kühlschrank in Gebrauch nehmen, müssen Sie alle Teile mit warmem Wasser mit z. B. Spülmittel, Allesreiniger oder Soda abwischen. Wischen Sie die Innenseite und die Teile des Kühlschranks nach der Reinigung mit sauberem Wasser ab und trocknen Sie alles gut nach. Lassen Sie das Gerät 1 bis 2 Stunden trocknen.

## 4 Bedienung des Geräts

### EINSTELLUNG DES THERMOSTATS

Mit dem Thermostat wird die Temperatur im Vorratsschrank automatisch geregelt.

Sie senken die Temperatur, indem Sie den Knopf von Stand 1 auf 6 drehen. **Achtung:** Wenn Sie den Knopf an Stand 1 vorbei auf [0/OFF] drehen, wird der Vorratsschrank ausgeschaltet.

### EINSTELLUNG DES THERMOSTATS FÜR KÜHLFACH:

Stand 0: AUS [OFF]

Stand 1: Zum Aufbewahren von Lebensmitteln im Gefrierschrank über einen kurzen Zeitraum können Sie den Knopf auf eine Position zwischen dem niedrigsten und dem mittleren Stand drehen.

Stand 2-5: Zum Aufbewahren von Lebensmitteln im Gefrierschrank über einen längeren Zeitraum können Sie den Knopf auf den mittleren Stand drehen.

Stand 6: Zum Aufbewahren von frischen Lebensmitteln. Das Gerät hält den Betrieb dann länger aufrecht. Das bedeutet jedoch auch, dass Sie das Thermostat auf den vorherige Stand zurückdrehen müssen, nachdem die Lebensmittel gekühlt sind.

Stellen Sie das Thermostat jetzt auf Stand 3. Das Gerät kühlt jetzt kontinuierlich, bis die eingestellte Temperatur erreicht ist. Lassen Sie das Gerät diese Temperatur zuerst ohne Lebensmittel erreichen. Das dauert meistens 2 bis 3 Stunden. Danach können Sie das Thermostat in den gewünschten Stand drehen und der Vorratsschrank mit Lebensmitteln füllen.

### Achtung:

Die Temperatur im Vorratsschrank wird durch die Umgebungstemperatur, die Temperatur der gerade hineingelegten Lebensmittel und die Anzahl Male, die die Tür geöffnet wird, beeinflusst. Berücksichtigen Sie dies bitte bei der Einstellung des Thermostats.

- Stellen Sie niemals gefährliche, leicht entflammbare oder explosive Stoffe wie Alkohol, Aceton oder Benzin in den Vorratsschrank, andernfalls kann Explosionsgefahr bestehen.
- Es wird eine Verzögerungsfunktion von 5 Minuten aktiviert, um Schäden am Kompressor des Vorratsschranks vorzubeugen, wenn Sie den Stecker herausziehen und gleich wieder in die Steckdose stecken, um den Vorratsschrank einzuschalten. Dies gilt auch bei einer Stromstörung. Der Vorratsschrank beginnt nach 5 Minuten mit dem normalen Betrieb.

## 5 Lebensmittel in das Gerät stellen/legen

### KÜHLTEIL

Das Kühlteil wird zum Aufbewahren von Lebensmitteln verwendet, die einige Tage bewahrt werden müssen.

- Stellen/legen Sie keine Lebensmittel direkt gegen die Rückwand des Kühlteils. Lassen Sie ausreichend Platz zwischen den verschiedenen Lebensmitteln, sodass die Luft gut zirkulieren kann.
- Stellen/legen Sie keine heißen Lebensmittel in den Kühlschrank.
- Stellen Sie niemals gefährliche, leicht entflammbare oder explosive Stoffe wie Alkohol, Aceton oder Benzin in den Kühlschrank, andernfalls kann Explosionsgefahr bestehen.
- Bewahren Sie Lebensmittel immer in geschlossenen Behältern oder in Verpackungen auf. Beugen Sie Feuchtigkeit und Eisbildung vor und stellen Sie niemals offene Behälter zur Aufbewahrung in den Kühlschrank.
- Verpacken Sie Fleisch und Fisch gut, um unangenehme Gerüche zu verhindern, und stellen/legen Sie Fleisch und Fisch auf die Glasplatte über der Gemüseschublade; dort ist die Luft kühler.
- Gemüse und Obst können Sie ohne Verpackung in den Schubladen aufbewahren.
- Versuchen Sie, die Tür nicht zu oft zu öffnen, und lassen Sie die Tür nicht länger offen, als notwendig ist.

**Bevor Sie den Vorratsschrank reinigen, stellen Sie das Thermostat auf 0/OFF und ziehen Sie den Stecker aus der Steckdose.**

Reinigen Sie der Vorratsschrank regelmäßig, um seine Funktion zu gewährleisten. Das Essen entfernen. Reinigen Sie das Innenseite der Vorratsschrank. Die Böden, die Schubladen und die Türfächer können Sie einfach aus dem Vorratsschrank nehmen und mit der Hand abwaschen. Diese Teile dürfen nicht in der Spülmaschine gereinigt werden. Verwenden Sie warmes Wasser und ein neutrales Waschmittel um unangenehme Gerüche zu vermeiden. Wischen Sie die Innenseite des Vorratsschranks nach der Reinigung mit sauberem Wasser ab und trocknen Sie alles gut nach. Lassen Sie das Gerät 1 bis 2 Stunden trocknen. Achten Sie darauf, dass Sie beim Spülen mit Wasser die elektrischen Isoliereigenschaften nicht beeinträchtigen.

Für Bereiche, die im Vorratsschrank schwer zu reinigen sind, wie zum Beispiel enge Spalten oder Ecken, empfiehlt es sich, sie regelmäßig mit einem weichen Lappen, weicher Bürste usw. zu wischen. Wenn nötig ein Werkzeug, wie dünne Stöcke (z. B. Zahnstocher), verwenden, um sicherzustellen, dass in diesen Bereichen keine Verunreinigung auftreten kann.

Reinigen Sie die Außenseite des Vorratsschranks und die Türgummis mit einem weichen feuchten Tuch.

Wir empfehlen, einmal im Jahr die Rückseite des Gerätes und auf dem Boden mit einem Tuch oder Staubsauger zu verstauen, um eine gute Leistung und einen geringen Energieverbrauch zu erhalten.

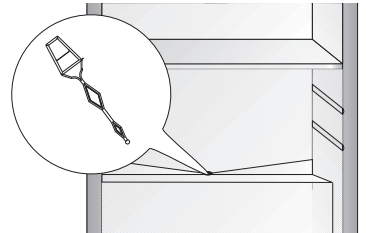
Verwenden Sie keine harten Bürsten, Stahldrahtkugeln reinigen, Drahtbürsten, Schleifmittel, wie Zahnpasta, organische Lösungsmittel (wie Alkohol, Aceton, Öle, etc.), kochendes Wasser, Säure oder alkalische Gegenstände, um den Vorratsschrank zu reinigen, wenn man bedenkt, dass dies den Kühlschrank beschädigen kann. Fläche und Innenraum. Kochendes Wasser und Benzol können Kunststoffteile deformieren oder beschädigen.

#### **DAS ABTAUEN DES KÜHLTEILS**

Das Abtauen des Kühlteils erfolgt vollautomatisch. Die Anwesenheit von Wassertropfen auf der Rückwand an der Innenseite des Vorratsschranks zeigt an, dass das Kühlteil abgetaut wird.

Das Tauwasser fließt über eine Ablaufrinne in eine Auffangschale, wo es verdampft. Die Tauwasserrinne muss regelmäßig gereinigt werden. Achten Sie darauf, dass das Loch nicht verstopft. Die Tauwasserrinne strömt dann über und das Tauwasser läuft in den Vorratsschrank.

**Warnung:** Entfernen Sie Eisablagerungen niemals mit scharfen Gegenständen, Abtausprays, einem Föhn, einem Heizstrahler oder etwas Ähnlichem. Dies kann zu unsicheren Situationen und irreparablen Schäden am Gerät führen.



#### **AUSTAUSCHEN DER LED-LAMPE**

Das Gerät ist mit einer LED-Lampe ausgestattet. Diese Lampe hat eine lange Lebensdauer. Sollte die LED-Lampe im Gerät defekt sein, können Sie diese nicht selbst austauschen. Nehmen Sie Kontakt mit dem Servicedienst von Inventum auf.

#### **TIPPS**

- Eine hohe Umgebungstemperatur hat einen negativen Einfluss auf den Energieverbrauch. Auch direkte Sonneneinstrahlung und andere Wärmequellen in der Nähe des Vorratsschranks haben eine ungünstige Wirkung.
- Halten Sie die Belüftungsöffnungen frei. Verdeckte und verschmutzte Öffnungen führen zu einem hohen Energieverbrauch. Achten Sie auf ausreichend Platz rundum den Vorratsschrank, damit eine gute Lüftung und ein guter Luftstrom rundum das Gerät gewährleistet sind.
- Öffnen Sie die Tür des Vorratsschranks nicht häufiger als unbedingt erforderlich und lassen Sie die Tür möglichst kurz offen.
- Der Abstand zwischen den Böden und der Rückwand gewährleistet eine gute Luftzirkulation. Legen Sie daher keine Lebensmittel direkt gegen die Rückwand.
- Stellen Sie das Thermostat niedriger ein, wenn die Umstände dies zulassen.
- Lassen Sie gekochte Lebensmittel zuerst auf Zimmertemperatur abkühlen, bevor Sie diese zur Aufbewahrung in den Vorratsschrank stellen/legen.
- Reif oder Eis führen zu einem höheren Stromverbrauch. Entfernen Sie dies(en) daher regelmäßig, wenn die Schicht 3 bis 5 mm dick ist.
- Ein Türgummi, das nicht gut schließt, kann zu erhöhtem Stromverbrauch führen.
- Der Kondensator auf der Rückseite des Vorratsschranks muss immer sauber und frei von Staub gehalten werden.
- Wenn die Anweisungen nicht befolgt werden, kann dies zu höherem Stromverbrauch führen.


## 7 Störungen selbst beheben

Wenn der Vorratsschrank nicht richtig funktioniert, kann das eine kleine Ursache haben. Kontrollieren Sie daher zuerst die folgenden Punkte, bevor Sie sich an einen Elektriker wenden. Damit sparen Sie Zeit und Geld.

Störung	Ursache	Lösung
Gerät funktioniert überhaupt nicht; die Lampe leuchtet nicht.	<ul style="list-style-type: none"><li>- Stecker nicht in der Steckdose</li><li>- Strom ausgefallen</li><li>- Thermostat steht auf 0/OFF</li></ul>	<ul style="list-style-type: none"><li>- Stecken Sie den Stecker in die Steckdose</li><li>- Kontrollieren Sie den Zählerschrank</li><li>- Stellen Sie das Thermostat auf Stand 1 bis 6</li></ul>
Temperatur im Vorratsschrank ist zu hoch oder zu niedrig	Thermostat falsch eingestellt	Stellen Sie das Thermostat in den richtigen Stand
	Belüftungsöffnungen sind blockiert/verstopft	Reinigen Sie die Belüftungsöffnungen
Wasser fließt aus dem Vorratsschrank	Der Tauwasserablauf ist verstopft	Machen Sie den Tauwasserablauf frei, verwenden Sie dazu ein Holzspießchen.
Das Gerät macht Lärm	Wurde das Gerät richtig installiert?	Kontrollieren Sie die Installation - Steht der Vorratsschrank waagrecht?
	Berührt die Rückseite des Vorratsschranks etwas?	Überprüfen Sie dies und ziehen Sie den Vorratsschrank etwas nach vorne
Die Beleuchtung funktioniert nicht	Die Lampe ist defekt	Nehmen Sie Kontakt mit dem Kundenservice auf

**Hinweis:** Blubbern und Ausdehnungsgeräusche im Kühlkreislauf sind normal.

## 1 consignes de sécurité

- **Lisez attentivement et entièrement le mode d'emploi avant d'utiliser l'appareil pour la première fois, et conservez-le soigneusement pour consultation future.**
  - Utilisez cet appareil uniquement aux fins décrites dans ce mode d'emploi. Cet appareil convient pour la conservation de produits alimentaires. Le compartiment congélateur vous permet également de congeler des produits alimentaires frais.
  - Branchez l'appareil uniquement sur du courant alternatif, sur une prise de terre, avec une tension de secteur correspondant à celle indiquée sur la plaque signalétique de l'appareil.
  - Cet appareil est destiné à un usage domestique et des applications analogues, par exemple :
    - dans les cuisines destinées au personnel, dans les magasins, bureaux et autres environnement de travail ;
    - dans les fermes.
    - par des clients dans les hôtels, motels et autres types d'environnement à caractère résidentiel ;
    - dans des environnements de type chambres d'hôtes.
  - N'utilisez pas un ou plusieurs adaptateurs ou prolongateurs électriques.
  - N'utilisez pas l'appareil si la fiche, le câble d'alimentation ou l'appareil est endommagé, ou si l'appareil ne fonctionne plus correctement ou s'il est tombé ou endommagé d'une autre manière. Dans ce cas, consultez le revendeur ou notre service clientèle. Ne remplacez en aucun cas la fiche ou le câble d'alimentation vous-même.
  - Le déplacement et l'installation de l'appareil doivent être effectués par au minimum deux personnes.
  - Déplacez l'appareil avec prudence, afin d'éviter de détériorer le sol.
  - Veillez à ce que le câble d'alimentation ne se détériore pas durant l'installation.
  - Vérifiez si l'appareil n'est pas placé trop près d'une source de chaleur.
-  N'obstruez jamais les orifices de ventilation.



⚠ Si l'appareil n'est pas stable, ceci peut entraîner des problèmes. Afin d'éviter ceci, vous devez fixer l'appareil conformément aux instructions.


⚠ Veillez à ce que les conduites de liquide de refroidissement ne se détériorent pas.

- Ce modèle contient du R600a - voir plaque signalétique à l'intérieur de l'appareil - (le réfrigérant isobutane), un gaz naturel qui est très respectueux de l'environnement, mais également inflammable. Lors du transport et de l'installation de l'appareil, il convient de veiller à ce que les composants du circuit réfrigérant ne soient pas endommagés. En cas de dommage, il convient d'éviter toute flamme nue ou source d'inflammation et de bien aérer pendant quelques minutes la pièce dans laquelle se trouve l'appareil.
- Ne conservez pas de substances explosives ou facilement inflammables dans l'appareil. Les vapeurs peuvent provoquer un risque d'incendie ou d'explosion. Placez les boissons avec une teneur en alcool élevé dans le compartiment réfrigération de l'appareil avec le bouchon bien fermé et en position verticale.
- Vous ne devez jamais congeler à nouveau des aliments qui sont déjà décongelés. Il peut y avoir un risque pour votre santé, car ceci peut provoquer des problèmes tels qu'une intoxication alimentaire.
- Installez l'appareil sur un sol ou support ferme, plat et stable.
- Installez l'appareil dans un endroit sec et correctement ventilé. L'appareil est prévu pour être utilisé dans une pièce dont la température ambiante relève de la classe suivante, en fonction de la classe climatique indiquée sur la plaque signalétique se trouvant à l'arrière de l'appareil.

Classe climatique	Température ambiante
SN	De 10 °C à 32 °C
N	De 16°C à 32 °C
ST	De 16°C à 38°C
T	De 16°C à 43°C

- Ne conservez pas de bouteilles en verre, pots ou cannettes contenant des liquides dans le congélateur, car ils peuvent se briser du fait de la congélation.

⚠ N'employez pas de moyens mécaniques, électriques ou chimiques pour accélérer le processus de dégivrage.

- Une fiche spéciale avec mise à la terre est raccordée au câble d'alimentation de votre appareil. Vous devez utiliser cette fiche avec un raccordement spécial d'une valeur de 16 ampères, avec mise à la terre. Si vous ne disposez pas d'un tel raccordement à votre domicile, vous devez le faire installer par un électricien agréé.
  - L'appareil n'est pas destiné pour une installation par des personnes invalides, des enfants en bas âge et/ou des personnes manquant d'expérience et de connaissance, sauf s'ils reçoivent un bon accompagnement ou des instructions adéquates sur la sécurité d'utilisation de l'appareil, par une personne qui est responsable de leur sécurité.
  - Si cet appareil remplace un ancien réfrigérateur avec un cadenas, retirez le cadenas ou brisez-le par mesure de sécurité, de sorte que des enfants ne puissent pas s'enfermer dedans pour jouer.
  - Cet appareil peut être utilisé par des enfants à partir de 8 ans et des personnes dont les capacités physiques, sensorielles ou mentales sont limitées, ou manquant d'expérience ou de connaissances requises lorsqu'ils sont sous surveillance ou qu'ils ont reçu des instructions concernant l'utilisation de l'appareil et qu'ils comprennent les dangers potentiels. Les enfants ne doivent pas utiliser l'appareil comme un jouet. Les enfants ne doivent pas nettoyer ou effectuer l'entretien de l'appareil sans surveillance.
  - Les réparations sur les appareils électriques doivent être effectuées exclusivement par des techniciens spécialisés. Il est dangereux d'effectuer une réparation nécessitant l'ouverture du logement de l'appareil.
  - L'appareil ne doit être utilisé et rangé qu'à l'intérieur.
  - Le câble d'alimentation ne doit pas être plié de manière trop serrée ou entrer en contact avec les parties chaudes.
  - Lorsque l'appareil est nettoyé ou réparé, retirez toujours la fiche de la prise de courant.
-  N'utilisez jamais l'appareil avec des pièces de rechange qui n'ont pas été recommandées ou livrées par le fabricant.
- Ne tirez pas sur le câble d'alimentation ou l'appareil pour retirer la fiche de la prise de courant murale. Ne touchez jamais la fiche électrique avec les mains mouillées ou humides.

- Si l'appareil n'est plus utilisé en raison d'un défaut, nous conseillons de retirer la fiche de la prise de courant murale et de couper le câble d'alimentation. Déposez l'appareil à la déchetterie municipale.
- Attention aux glaçons et glaces. S'ils sont consommés sitôt sortis du congélateur, ils peuvent provoquer des blessures par hypothermie.
- N'immergez jamais l'appareil, le câble d'alimentation ou la fiche dans l'eau.
- Cet appareil est uniquement destiné à un usage domestique. Si l'appareil est utilisé de manière inappropriée, il n'y aura aucun droit à une indemnisation en cas d'éventuels défauts et la garantie sera annulée.



Les réfrigérateurs hors service contiennent des gaz isolants et des réfrigérants qui doivent être évacués de la manière appropriée. Les déchets électroniques ne doivent pas être jetés avec les ordures ménagères. Déposez ces appareils à la déchetterie municipale pour un recyclage en toute sécurité.

## Réfrigérant

Le réfrigérant isobutène (R600a) est contenu dans le circuit réfrigérant de l'appareil ; il s'agit d'un gaz naturel avec un haut niveau de compatibilité environnementale, qui est néanmoins inflammable. Durant le transport et l'installation de l'appareil, veillez à ce qu'aucun des composants du circuit réfrigérant ne soit endommagé. Le réfrigérant (R600a) est inflammable.

**AVERTISSEMENT :** Les réfrigérateurs contiennent du réfrigérant et des gaz dans l'isolation. Le réfrigérant et les gaz doivent être évacués de manière professionnelle car ils peuvent occasionner des lésions oculaires ou provoquer des incendies. Assurez-vous que la tuyauterie du circuit réfrigérant n'est pas endommagée avant d'effectuer une évacuation appropriée.



**AVERTISSEMENT : Risque d'incendie / matériaux inflammables**

Si le circuit réfrigérant est endommagé :

- Évitez les flammes nues et sources d'inflammation.
- Aérez abondamment la pièce dans laquelle est situé l'appareil.

Il est dangereux d'altérer les spécifications ou de modifier ce produit, de quelque manière que ce soit. Tout endommagement du cordon d'alimentation peut entraîner un court-circuit, un incendie et/ou un choc électrique.

Pour éviter la contamination des aliments, veuillez respecter les consignes suivantes

- L'ouverture de la porte pendant des périodes prolongées peut entraîner une augmentation significative de la température dans les compartiments de l'appareil.
- Nettoyez régulièrement les surfaces qui entrent en contact avec les aliments, ainsi que les systèmes de drainage accessibles.
- Entreposer la viande et le poisson crus dans des conteneurs adaptés dans le réfrigérateur, de sorte qu'ils ne soient pas en contact avec, ou qu'ils s'égouttent sur d'autres aliments.
- Les compartiments pour aliments surgelés deux étoiles conviennent pour le stockage d'aliments pré-congelés, le stockage ou la fabrication de crème glacée et la fabrication de glaçons.
- Les compartiments une, deux et trois étoiles ne conviennent pas pour la congélation d'aliments frais.

Ordre	Type de compartiment	Temp. de stockage ciblée [°C]	Aliments appropriés
1	Réfrigérateur	+2 ≤ +8	Les œufs, aliments cuits, aliments conditionnés, fruits et légumes, produits laitiers, gâteaux, boissons et autres aliments ne sont pas adaptés pour la congélation.
2	(***)*-Congélateur	≤-18	Produits de la mer (poisson, crevettes, crustacés), produits d'eau douce et produits à base de viande (recommandé pour 3 mois ; plus la durée de stockage est longue, moins le goût et l'apport nutritif sont bons.), adapté pour les aliments frais congelés.
3	***-Congélateur	≤-18	Produits de la mer (poisson, crevettes, crustacés), produits d'eau douce et produits à base de viande (recommandé pour 3 mois ; plus la durée de stockage est longue, moins le goût et l'apport nutritif sont bons.), adapté pour les aliments frais congelés.
4	** -Congélateur	≤-12	Produits de la mer (poisson, crevettes, crustacés), produits d'eau douce et produits à base de viande (recommandé pour 3 mois ; plus la durée de stockage est longue, moins le goût et l'apport nutritif sont bons.), adapté pour les aliments frais congelés.
5	*-Congélateur	≤-6	Produits de la mer (poisson, crevettes, crustacés), produits d'eau douce et produits à base de viande (recommandé pour 3 mois ; plus la durée de stockage est longue, moins le goût et l'apport nutritif sont bons.), adapté pour les aliments frais congelés.

6	0 étoile	$-6 \leq 0$	Porc, bœuf, poisson, volaille frais, certains aliments transformés et conditionnés, etc. (il est recommandé de les manger le jour même, pas plus de 3 jours de préférence). Aliments transformés partiellement encapsulés (aliments non congelables).
7	Refroidissement	$-2 \leq +3$	Porc, bœuf, volaille, produits d'eau douce, etc. frais/ congelés (7 jours en dessous de 0°C et au-dessus de 0°C est recommandé pour une consommation le jour même, pas plus de 2 jours de préférence). Produits de la mer (moins de 0 pendant 15 jours ; il n'est pas recommandé de stocker au-dessus de 0°C).
8	Aliments frais	$0 \leq +4$	Porc, bœuf, poisson, volaille frais, aliments cuits, etc. (il est recommandé de les manger le jour même, pas plus de 3 jours de préférence)
9	Vin	$+5 \leq +20$	Vin rouge, vin blanc, vin pétillant, etc.

Remarque : veuillez stocker différents aliments selon les compartiments ou la température de stockage ciblée de vos produits achetés.

- Si l'appareil de réfrigération est laissé vide pendant de longues périodes, mettez-le hors tension, dégivrez-le, nettoyez-le, séchez-le et laissez la porte ouverte afin d'éviter le développement de moisissures à l'intérieur de l'appareil.

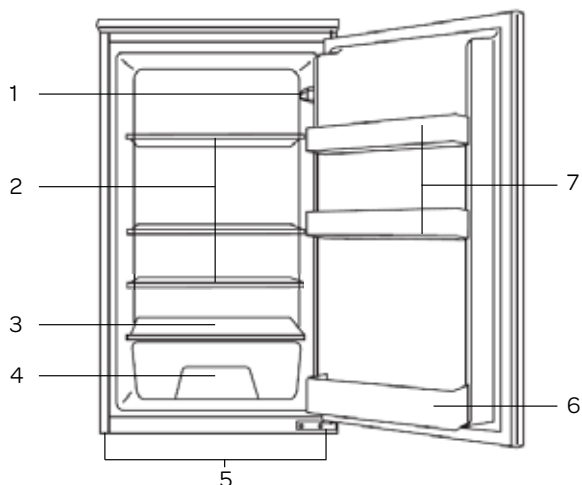
Nettoyage du distributeur d'eau (spécialement pour les produits avec distributeurs d'eau) :

- Nettoyez les réservoirs d'eau s'ils n'ont pas été utilisés pendant 48 heures ; purgez le système d'eau raccordé à l'alimentation d'eau, si l'eau n'a pas été tirée pendant 5 jours.

**ATTENTION** - Les aliments doivent être emballés dans des sacs avant d'être stockés dans le réfrigérateur, et les liquides doivent être embouteillés ou mis dans des récipients fermés pour éviter que le problème de la difficulté à nettoyer le produit en raison de sa structure complexe ne se présente.

## 2 description du produit

1. Thermostat et éclairage
2. Clayettes en verre
3. Clayette en verre sur bac à légumes
4. Bac à légumes
5. Pieds de réglage
6. Rayonnage pour bouteilles
7. Compartiments de porte



## 3 mise en service

Une fois l'appareil installé, laissez-le au repos pendant au minimum 3 heures avant de brancher la fiche dans la prise de courant. Le circuit réfrigérant doit d'abord se stabiliser avant que l'appareil puisse fonctionner de manière efficace.

Avant d'utiliser l'appareil pour la première fois, vous devez procéder comme suit : déballez le refroidisseur avec précaution et retirez tout le matériel d'emballage. Conservez le matériel d'emballage (sacs en plastique, polystyrène expansé et cartons) hors de portée des enfants. Après l'avoir débarrassé, vérifiez scrupuleusement si l'appareil n'a pas été endommagé (dommages apparents) pendant le transport. Placez l'appareil sur une surface plane et solide. Avant la mise en service, nettoyez l'appareil, principalement l'intérieur (voir Nettoyage et entretien). L'installation et le raccordement électrique doivent être effectués par un technicien qualifié, conformément aux instructions d'installation et aux réglementations locales en vigueur.

La manière de placer l'appareil est décrite dans les Instructions d'installation.

L'appareil doit être branché sur une prise de courant murale installée solidement, avec mise à la terre. La tension (CA) doit correspondre à la tension mentionnée sur la plaque signalétique de l'appareil. La plaque signalétique se trouve sur la paroi latérale gauche de l'appareil. Il peut y avoir une odeur étrange, la première fois que vous faites fonctionner l'appareil. Cette odeur disparaît lorsque l'appareil débute le processus de froid.

Pour garantir une commande souple et sans vibration de votre réfrigérateur, les pieds avant réglables doivent être réglés à la bonne hauteur et équilibrés entre eux. Vous pouvez réaliser ceci en faisant pivoter les pieds réglables dans le sens (ou le sens contraire) des aiguilles d'une montre. Vous devez effectuer cette opération avant de placer des aliments dans le refroidisseur.

Avant de mettre en service le refroidisseur, vous devez nettoyer tous les éléments avec une eau chaude savonneuse, par exemple avec du produit vaisselle, du nettoyant ménager ou de la soude. Après le nettoyage, rincez l'intérieur et les éléments du refroidisseur à l'eau claire et séchez l'ensemble correctement. Laissez l'appareil sécher durant 1 à 2 heures.

## 4 commande de l'appareil

### RÉGLAGE DU THERMOSTAT

Le thermostat régle automatiquement la température dans le refroidisseur.

En tournant le bouton de la position 1 vers la position 6, vous abaissez la température. **Attention** : si vous tournez le bouton au-delà de la position 1 sur [0/OFF], votre refroidisseur s'arrête.

### RÉGLAGE DU THERMOSTAT POUR LE COMPARTIMENT RÉFRIGÉRATEUR :

Position 0 : arrêt

Position 1 : Pour conserver les aliments durant une courte période, vous pouvez placer le bouton entre la position basse et la position moyenne.

Position 2-5 : pour conserver les aliments durant une période prolongée, vous pouvez placer le bouton en position moyenne.

Position 6 : pour conserver d'aliments frais. L'appareil va fonctionner pendant une période plus longue.

Réglez le thermostat sur la position 3. L'appareil va désormais faire du froid de manière continue, jusqu'à ce qu'il atteigne la température réglée. Laissez l'appareil atteindre la température réglée sans y placer de produits alimentaires. Ceci prend généralement 2 à 3 heures. Vous pouvez ensuite régler le thermostat sur la position souhaitée et remplir le refroidisseur de produits alimentaires.

### Remarques :

La température ambiante, la température des aliments qui viennent d'être entreposés et la fréquence d'ouverture de la porte, influencent la température dans le refroidisseur. Vous devez donc en tenir compte lors du réglage du thermostat.

- Ne placez jamais de substances dangereuses, inflammables ou explosives telles que de l'alcool, de l'acétone ou du benzène dans le refroidisseur, en raison du risque d'explosion.
- Une fonction de retard de 5 minutes est appliquée afin d'éviter l'endommagement du compresseur du refroidisseur lorsque vous retirez la fiche et que vous la placez à nouveau dans la prise de courant pour allumer le refroidisseur ou pendant une panne de courant. Votre refroidisseur commence à fonctionner normalement au bout de 5 minutes.

## 5 placer des aliments dans l'appareil

### COMPARTIMENT DE RÉFRIGÉRATION

Le compartiment de réfrigération est utilisé pour conserver des produits alimentaires frais qui doivent être conservés quelques jours.

- Ne placez pas de produits alimentaires contre la paroi du fond du compartiment de réfrigération. Laissez suffisamment de place entre les différents produits alimentaires, afin de permettre à l'air de circuler correctement.
- Ne placez pas d'aliments chauds dans le réfrigérateur.
- Ne placez jamais de substances dangereuses, inflammables ou explosives telles que de l'alcool, de l'acétone ou du benzène dans le réfrigérateur, en raison du risque d'explosion.
- Conservez toujours les produits alimentaires dans des bacs fermés ou des emballages. Afin d'éviter l'humidité et la formation de givre, vous ne devez jamais conserver des bacs ouverts dans le réfrigérateur.
- Emballez correctement la viande et le poisson afin d'éviter les mauvaises odeurs et placez-les sur la plaque de verre située au-dessus du bac à légumes. L'air y est plus frais.
- Vous pouvez conserver les légumes et les fruits sans emballage dans les bacs.
- Essayez de ne pas ouvrir la porte trop souvent et ne laissez pas la porte ouverte plus longtemps que nécessaire.

## 6 nettoyage et entretien

**Avant de nettoyer l'appareil, éteignez-le en plaçant le thermostat en position [0/OFF] et en débranchant la fiche de la prise de courant murale.**

Pour garantir un bon fonctionnement, nettoyez régulièrement le refroidisseur. Enlevez la nourriture. Nettoyez l'intérieur du refroidisseur. Les clayettes, bacs et rayonnages de porte sont faciles à démonter du refroidisseur et à laver à la main. Ces éléments ne doivent pas être lavés au lave-vaisselle. Utilisez à cet effet une eau savonneuse chaude, avec par exemple du produit vaisselle, du nettoyant ménager ou de la soude pour éviter les mauvaises odeurs. Après le nettoyage, rincez l'intérieur du refroidisseur à l'eau claire et séchez l'ensemble correctement. Laissez l'appareil sécher durant 1 à 2 heures. Veillez à ne pas affecter les propriétés d'isolation électrique lors du rinçage à l'eau.

Pour les zones difficiles à nettoyer dans le refroidisseur, telles que les espaces étroits ou les coins, il est recommandé de les essuyer régulièrement avec un chiffon doux, une brosse douce, etc. Si nécessaire, utilisez des outils auxiliaires, tels que des bâtonnets minces (pics à dents), afin de s'assurer qu'aucune contamination ne peut s'accumuler dans ces zones.

Nettoyez l'extérieur du refroidisseur et le joint de porte avec du savon doux et de l'eau. Utilisez un chiffon doux et humide.

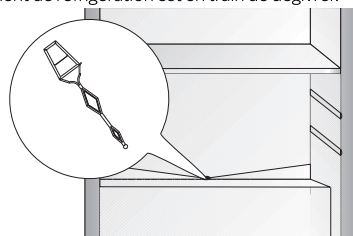
Nous recommandons que vous poussiez l'arrière de l'appareil et sur le sol avec un chiffon ou un aspirateur une fois par an afin de maintenir une bonne production et une faible consommation d'énergie.

Ne pas utiliser de brosses dures, de nettoyage de billes de fil d'acier, de brosses métalliques, d'abrasifs, tels que des dentifrices, des solvants organiques (tels que l'alcool, l'acétone, les huiles, etc.), de l'eau bouillante, des éléments acides ou alcalins pour nettoyer le refroidisseur, étant donné que cela pourrait endommager le refroidisseur surface et à l'intérieur. L'eau bouillante et le benzène peuvent déformer ou endommager les pièces en plastique.

### DÉGIVRAGE DU COMPARTIMENT DE RÉFRIGÉRATION

Le dégivrage du compartiment de réfrigération se déroule de manière totalement automatique. La présence de gouttes d'eau sur la paroi arrière à l'intérieur du réfrigérateur, indique que le compartiment de réfrigération est en train de dégivrer. L'eau de dégivrage coule par l'intermédiaire de la goulotte d'évacuation vers un bac de récupération dans lequel elle s'évapore. La goulotte d'eau de dégivrage doit être nettoyée régulièrement. Veillez à ce que le petit trou ne soit pas obstrué. Dans ce cas, la goulotte d'eau de dégivrage va déborder et l'eau de dégivrage va couler dans le réfrigérateur.

**Avertissement :** N'enlevez jamais la couche de glace à l'aide d'objets pointus ou tranchants, de spray de dégivrage, sèche-cheveux, petit radiateur électrique ou autre équipement comparable. Ceci pourrait entraîner des situations dangereuses et provoquer des dégâts irréparables pour l'appareil.



### REMPLACEMENT DE LA LAMPE LED

Cet appareil est équipé d'une lampe LED. Cette lampe présente une durée de vie prolongée. Lorsque cette lampe LED cesse de fonctionner dans l'appareil, il n'est pas possible de la remplacer soi-même. Contactez le service après-vente de Inventum.

### CONSEILS

- Les températures ambiantes élevées ont un impact négatif sur la consommation d'énergie. La lumière directe du soleil et d'autres sources de chaleur à proximité du réfrigérateur, ont également une influence négative.
- Les orifices de ventilation doivent rester dégagés. Si ces orifices sont couverts ou encrassés, cela provoque une hausse de la consommation énergétique. Assurez suffisamment d'espace libre autour du réfrigérateur, afin de permettre une ventilation et une circulation de l'air correctes autour de l'appareil.
- N'ouvrez pas la porte du réfrigérateur plus souvent que nécessaire et laissez la porte le moins longtemps possible ouverte.
- La distance entre les clayettes et la paroi du fond assure une circulation libre de l'air. Par conséquent, ne placez pas de produits alimentaires contre la paroi du fond.
- Réglez le thermostat sur une position plus basse lorsque les conditions le permettent.
- Laissez refroidir au préalable jusqu'à la température ambiante les aliments cuits que vous souhaitez conserver au réfrigérateur, avant de les placer dans l'appareil.
- Le givre et la glace provoquent une augmentation de la consommation d'électricité. Vous devez donc les éliminer régulièrement, dès que leur épaisseur atteint 3 à 5 mm.
- Si le joint d'étanchéité en caoutchouc de la porte ne ferme plus correctement, cela peut augmenter la consommation d'électricité. Ce joint doit donc être remplacé à temps et par un technicien compétent.
- Le condensateur à l'arrière du réfrigérateur doit toujours être propre et exempt de poussière.
- Le fait de ne pas respecter les instructions peut conduire à une augmentation de la consommation d'électricité.



## 7 dépanner soi-même

Si votre refroidisseur ne fonctionne pas correctement, ceci peut être dû à un léger problème. Contrôlez d'abord les points suivants, avant de prendre contact avec un électricien. Ceci vous permettra d'économiser du temps et de l'argent.

Panne	Cause	Solution
L'appareil ne fonctionne pas ; le voyant lumineux n'est pas allumé	- La prise de courant n'est pas branchée. - Panne de courant - Le thermostat est sur 0/OFF	- Branchez la fiche dans la prise de courant - Contrôlez le tableau électrique - Placez le thermostat sur la position 1 à 4
La température dans le refroidisseur est trop élevée ou trop basse	Thermostat mal réglé	Réglez le thermostat sur la bonne position
	Les orifices de ventilation sont obstrués	Nettoyez les orifices de ventilation
De l'eau s'écoule du refroidisseur	L'écoulement d'eau de dégivrage est bouché	Libérez l'écoulement d'eau de dégivrage en débouchant à l'aide d'un pique en bois.
L'appareil est bruyant	L'appareil est-il correctement installé ?	Contrôlez l'installation - le refroidisseur est-il de niveau ?
	L'arrière du refroidisseur touche-t-il quelque chose ?	Contrôlez ce point et déplacez le refroidisseur légèrement vers l'avant.
L'éclairage n'est pas allumé	La lampe est défectueuse	Contactez le service clientèle

**Remarque :** les gargouillis et bruits d'expansion dans le circuit réfrigérant sont normaux.

## algemene service- en garantievoorwaarden

**Hoe belangrijk service is, hoeven we je niet te vertellen. We ontwikkelen onze producten zodat je er jarenlang onbezorgd plezier van kan hebben. Ontstaat er toch een probleem, dan vinden we dat je direct een oplossing mag verwachten. Daarom bieden we je op onze producten een omruilservice, bovenop de rechten en vorderingen die je op grond van de wet toekomen. Door een product of onderdeel om te ruilen, besparen we je tijd, moeite en kosten.**

### 2 jaar volledige fabrieksgarantie

1. Op alle producten van Inventum krijg je als consument standaard 2 jaar volledige fabrieksgarantie. Binnen deze periode wordt een defect product of onderdeel altijd gratis omgeruild voor een nieuw exemplaar. Om aanspraak te maken op de 2 jaar volledige fabrieksgarantie, kun je teruggaan naar de winkel waar je het product hebt gekocht of contact opnemen met de consumentenservice van Inventum via het contactformulier op [www.inventum.eu/service-aanvraag](http://www.inventum.eu/service-aanvraag).
2. De garantieperiode van 2 jaar begint te lopen op de datum van aankoop van het product.
3. Voor het recht op garantie dien je een kopie van het originele aankoopbewijs te kunnen overleggen.
4. De garantie geldt uitsluitend bij normaal huishoudelijk gebruik van de Inventum producten binnen Nederland.

### 5 jaar Inventum garantie

1. Op de meeste groot huishoudelijke apparatuur en een selectie klein huishoudelijke producten biedt Inventum de 5 jaar Inventum garantie. Deze 5 jaar Inventum garantie bestaat uit de 2 jaar volledige fabrieksgarantie en daarna 3 jaar aanvullende garantie. Het enige dat je hoeft te doen voor het recht op 3 jaar aanvullende garantie is het product te registreren binnen 45 dagen na aankoop. In de volgende paragraaf lees je meer over het registreren van het product.
2. Voor de 5 jaar Inventum garantie geldt dat een defect product of onderdeel gedurende de eerste 2 jaar altijd gratis wordt omgeruild voor een nieuw exemplaar. Gedurende het 3e tot en met het 5e jaar betaal je alleen de omruilkosten. De actuele omruilkosten kun je terugvinden op [www.inventum.eu/omruilkosten](http://www.inventum.eu/omruilkosten).
3. Om aanspraak te maken op de 5 jaar Inventum garantie kun je teruggaan naar de winkel waar je het product hebt gekocht of contact opnemen met de consumentenservice van Inventum via het formulier op [www.inventum.eu/service-aanvraag](http://www.inventum.eu/service-aanvraag).
4. De garantieperiode van 5 jaar begint te lopen op de datum van aankoop van het product.
5. Voor het recht op garantie dien je een kopie van het originele aankoopbewijs te kunnen overleggen.
6. De garantie geldt uitsluitend bij normaal huishoudelijk gebruik van de Inventum producten binnen Nederland.

### Productregistratie

1. De 3 jaar aanvullende garantie is eenvoudig en kosteloos te regelen door het product binnen 45 dagen na aankoop te registreren via de website [www.inventum.eu/garantieregistratie](http://www.inventum.eu/garantieregistratie). Wanneer je het product niet binnen 45 dagen na aankoop hebt geregistreerd, heb je nog tot 2 jaar na aankoop de tijd om dit te regelen. Er zijn dan wel kosten aan deze registratie verbonden. De eenmalige registratiekosten bedragen € 89,- voor elk afzonderlijk product. Registreren is alleen mogelijk voor producten waar de 5 jaar Inventum garantie op van toepassing is. Of het product in aanmerking komt voor de 5 jaar Inventum garantie vind je in de gebruiksaanwijzing van het product en bij de informatie over het product op de website van Inventum.
2. De garantieperiode begint steeds te lopen vanaf de datum van aankoop van het product. Ook wanneer het product pas later voor aanvullende garantie wordt geregistreerd, wordt de garantieperiode vanaf de originele aankoopdatum berekend.
3. De 3 jaar aanvullende garantie kun je alleen aanvragen als je beschikt over een kopie van het originele aankoopbewijs en het Inventum 5 jaar garantiecertificaat.

### Groot huishoudelijke apparatuur

1. Storingen of defecten aan groot huishoudelijke apparatuur (vrijstaand- en inbouw witgoed) kunnen worden gemeld via het formulier op [www.inventum.eu/service-aanvraag](http://www.inventum.eu/service-aanvraag), telefonisch bij de consumentenservice van Inventum of via de winkel waar je de apparatuur hebt gekocht. Het telefoonnummer van de consumentenservice vind je op [www.inventum.eu](http://www.inventum.eu).
2. Bij gemelde storingen of defecten aan groot huishoudelijke apparatuur heeft Inventum de mogelijkheid om ter plaatse bij de consument in Nederland een witgoedmonteur het defecte apparaat te laten onderzoeken en vervolgens een reparatie uit te laten voeren. De consumentenservice van Inventum kan ook besluiten dat het apparaat wordt omgeruild.
3. Als je een storing of defect aan groot huishoudelijke apparatuur meldt in de eerste 2 jaar vanaf de datum van aankoop, brengt Inventum geen kosten in rekening voor omruilen, voorrijden, onderdelen, materiaalgebruik en arbeidsloon.
4. Als je het product op de hiervoor beschreven wijze hebt geregistreerd op [www.inventum.eu/garantie-registratie](http://www.inventum.eu/garantie-registratie) en je vervolgens een storing aan groot huishoudelijke apparatuur meldt in het 3e t/m 5e jaar vanaf de datum van aankoop, dan is de 5 jaar Inventum garantie van toepassing en wordt het apparaat kosteloos gerepareerd of omgeruild. Je bent dan bij reparatie of omruiling van het apparaat alleen omruilkosten verschuldigd. De actuele omruilkosten kun je terugvinden op [www.inventum.eu/omruilkosten](http://www.inventum.eu/omruilkosten). Indien je het product niet hebt geregistreerd, dan is de 3 jaar aanvullende garantie niet van toepassing.
5. Bij een melding van een storing of defect zal een monteur binnen 1 werkdag contact opnemen voor het maken van een

bezoekafspraak. Bij melding in het weekend of op feestdagen is dit de eerstvolgende werkdag.

6. Indien je een storing of defect meldt via het formulier op [www.inventum.eu/service-aanvraag](http://www.inventum.eu/service-aanvraag), word je via mobiele berichten en e-mail op de hoogte gehouden van de voortgang.
7. De garantieperiode begint te lopen op de datum van aankoop van het product.
8. Voor het recht op garantie dien je een kopie van het originele aankoopbewijs en het Inventum 5 jaar garantiecertificaat te kunnen overleggen.
9. De garantie geldt uitsluitend bij normaal huishoudelijk gebruik van de Inventum producten binnen Nederland.

### **Storingen of defecten buiten de garantieperiode**

1. In geval van storingen of defecten aan klein huishoudelijke apparatuur of groot huishoudelijke apparatuur buiten de garantieperiode, kan hiervan melding worden gemaakt bij de consumentenservice via het contactformulier [www.inventum.eu/service-aanvraag](http://www.inventum.eu/service-aanvraag) of door te bellen met de consumentenservice.
2. De consumentenservice kan je vragen het product voor onderzoek of reparatie op te sturen. De kosten van verzending zijn voor jouw rekening.
3. Aan het onderzoek naar de mogelijkheid tot repareren zijn kosten verbonden. Je moet hier vooraf toestemming voor geven.
4. Bij groot huishoudelijke apparatuur kan Inventum op jouw verzoek een witgoedmonteur sturen. De voorrijkosten, onderdeel- en materiaalkosten en arbeidsloon worden dan aan je in rekening gebracht.
5. In geval van opdracht tot reparatie moeten de reparatiekosten vooraf worden voldaan. Bij reparatie door een witgoedmonteur, dienen de kosten van de reparatie ter plaatse bij de monteur, bij voorkeur via pinbetaling, te worden afgerekend.

### **Uitgesloten van garantie**

1. De hiervoor genoemde garanties gelden niet in geval van:
  - normale slijtage;
  - onoordeelkundig of oneigenlijk gebruik;
  - onvoldoende onderhoud;
  - het niet in acht nemen van de bedienings- en onderhoudsvoorschriften;
  - ondeskundige montage of reparatie door derden of door de consument zelf;
  - door de consument toegepaste niet originele onderdelen;
  - zakelijk of bedrijfsmatig gebruik;
  - het serienummer en/of rating-label is verwijderd.
2. Tevens geldt de garantie niet voor normale verbruiksartikelen, zoals:
  - kneedhaken, bakblikken, (koolstof)filters, etc.;
  - batterijen, lampjes, koolstoffilters, vetfilters enz.;
  - externe verbindingkabels;
  - glazen accessoires en glazen delen zoals ovendeuren;
  - en soortgelijke zaken.
3. Buiten de garantie vallen transportschades, voor zover deze niet door Inventum zijn veroorzaakt. Controleer daarom je nieuwe apparatuur voordat je deze in gebruik neemt. Als je beschadigingen aantreft, dien je deze binnen 5 werkdagen na aankoop te melden bij de winkel waar je het product hebt gekocht, of bij de consumentenservice van Inventum via het contactformulier op de website [www.inventum.eu/service-aanvraag](http://www.inventum.eu/service-aanvraag). Indien transportschades niet binnen deze termijn worden gemeld, aanvaardt Inventum geen enkele aansprakelijkheid ter zake.
4. Van garantie en/of vervanging zijn uitgesloten: defecten aan, verlies en beschadiging aan het apparaat als gevolg van een gebeurtenis die gewoonlijk verzekerd is onder de inboedelverzekering.

### **Van belang om te weten**

1. Vervanging of herstel van een defect product of een onderdeel daarvan leidt niet tot verlenging van de oorspronkelijke garantietermijn.
2. Vervangen onderdelen, verpakkingsmateriaal en omgewisselde apparaten worden meegenomen door de witgoedmonteur en worden eigendom van Inventum.
3. Indien een klacht ongegrond is, komen alle kosten die daardoor zijn ontstaan voor rekening van de consument.
4. Na verloop van de garantietermijn worden alle kosten voor herstel of vervanging, inclusief administratie-, verzend- en voorrijkosten aan de consument in rekening gebracht.
5. Inventum is niet aansprakelijk voor schade die is ontstaan als gevolg van onjuiste inbouwsituaties.
6. Inventum is niet aansprakelijk voor schade veroorzaakt door van buiten het apparaat ontstane oorzaken, tenzij deze aansprakelijkheid voortvloeit uit dwingendrechtelijke bepalingen.
7. Op deze garantie- en servicevoorwaarden is Nederlands recht van toepassing. Geschillen zullen uitsluitend worden berecht door de bevoegde Nederlandse rechter.

## general terms and conditions of service and warranty

**We do not need to remind you of the importance of service. After all, we develop our products to a standard so that you can enjoy them for many years, without any concerns. If, nevertheless, there is a problem, we believe you are entitled to a solution straight away. Hence our products come with an exchange service, on top of the rights and claims you are entitled to by law. By exchanging a product or part, we save you time, effort and costs.**

### **2-year full manufacturer's warranty**

1. Customers enjoy a 2-year full manufacturer's warranty on all Inventum products. Within this period, a faulty product or part will always be exchanged for a new model, free of charge. In order to claim under the 2-year full manufacturer's warranty, you can either return the product to the shop you bought it from or contact the Inventum customer service department via the form at [www.inventum.eu/service-aanvraag](http://www.inventum.eu/service-aanvraag).
2. The 2-year warranty period starts from the date the product is bought.
3. In order to claim under the warranty, you must produce a copy of the original receipt.
4. The warranty applies only to normal domestic use of Inventum products within the Netherlands.

### **5-year Inventum warranty**

1. Inventum offers a 5-year warranty on most large domestic appliances and a selection of small domestic appliances. This 5-year Inventum warranty consists of a 2-year full manufacturer's warranty, extended by a further 3-year warranty. The only thing you need to do to qualify for the 3-year extended warranty is to register the product within 45 days of purchase. You can read more about registering the product in the following paragraph.
2. In accordance with the 5-year Inventum warranty provisions, a faulty product or part will always be exchanged for a new model during the first 2 years under the warranty. During the 3rd to 5th year under the warranty, you will only pay the costs of exchange. The current costs of exchange are listed at [www.inventum.eu/omruilkosten](http://www.inventum.eu/omruilkosten).
3. In order to claim under the 5-year Inventum warranty, you can either return the product to the shop you bought it from or contact the Inventum customer service department via the form at [www.inventum.eu/service-aanvraag](http://www.inventum.eu/service-aanvraag).
4. The 5-year warranty period starts from the date the product is bought.
5. In order to claim under the warranty, you must produce a copy of the original receipt.
6. The warranty applies only to normal domestic use of Inventum products within the Netherlands.

### **Product registration**

1. The 3-year extended warranty is easy to obtain, free of charge, by registering the product within 45 days of purchase, via the website [www.inventum.eu/garantie-registratie](http://www.inventum.eu/garantie-registratie). If you did not register the product within 45 days of purchase, you can still do so up to 2 years after the purchase date. However, there will be a charge. The one-off registration charge is € 89 for each separate product. Registration is possible only for products that are subject to the 5-year Inventum warranty. Whether the product qualifies for the 5-year Inventum warranty is stated in the product user manual and in the product information sheet, on Inventum's website.
2. The warranty period always starts from the date the product is bought. If the product is registered for the extended warranty at a later date, the warranty period still starts from the original date of purchase.
3. The 3-year extended warranty can only be applied for if you are in the possession of a copy of the original receipt and the Inventum 5-year warranty certificate.

### **Large domestic appliances**

1. Breakdowns or faults in large domestic appliances (separate and built-in white goods) can be registered via the form at [www.inventum.eu/service-aanvraag](http://www.inventum.eu/service-aanvraag), by calling the Inventum customer service department or in the store where you bought the device. The telephone number of the customer service department can be found at [www.inventum.eu](http://www.inventum.eu).
2. In the event of breakdowns or faults in large domestic appliances, Inventum will have the option to have a service engineer inspect the faulty device onsite at the customer in the Netherlands and to carry out repairs, there and then. The Inventum customer service department can also decide to have the device exchanged.
3. If you suffer a breakdown or fault in a large domestic appliance during the first 2 years from the date of purchase, Inventum will not charge any costs for the exchange, call-out or for parts and labour.
4. If you registered the product as described before at [www.inventum.eu/garantie-registratie](http://www.inventum.eu/garantie-registratie) and you subsequently report a breakdown of a large domestic appliance in the 3rd to 5th year of the date of purchase, the 5-year Inventum warranty applies and the device will be repaired or exchanged, free of charge. In the event of a repair or exchange of the device, you only pay the costs of exchange. The current costs of exchange are listed at [www.inventum.eu/omruilkosten](http://www.inventum.eu/omruilkosten). If you did not register the product, the 3-year extended warranty does not apply.
5. When reporting a breakdown or fault, a service engineer will contact the customer within 1 working day in order to make an appointment. When the report is made in a weekend or during a public holiday, this will be the next working day.
6. If you report a breakdown or fault via the form at [www.inventum.eu/service-aanvraag](http://www.inventum.eu/service-aanvraag), you will be kept informed of the progress via mobile messages and e-mail.
7. The warranty period starts from the date the product is bought.
8. In order to claim under the warranty, you must produce a copy of the original receipt and the Inventum 5-year warranty certificate.
9. The warranty applies only to normal domestic use of Inventum products within the Netherlands.

### **Breakdowns or faults outside the warranty period**

1. Breakdowns or faults in small or large domestic appliances outside the warranty period, can be reported to the customer services department via the form at [www.inventum.eu/service-aanvraag](http://www.inventum.eu/service-aanvraag) or by calling the customer services department.
2. The customer services department may ask you to send the product for inspection or repair. The costs of dispatch will be at your expense.
3. The inspection to establish whether repair is possible involves a charge. You need to grant your permission for this, in advance.
4. In the event of a large domestic appliance, Inventum, at your request, can send out a service engineer. In that case, you will be charged the call-out costs, as well as parts and labour.
5. In the event of an instruction to repair, the repair costs must be paid in advance. In the event of a repair by a service engineer, the costs of the repair must be settled with the engineer onsite, preferably by means of PIN payment.

### **Warranty exclusions**

1. The following is excluded from the aforesaid warranties:
  - normal wear and tear;
  - improper use or misuse;
  - insufficient maintenance;
  - failure to comply with the operating and maintenance instructions;
  - unprofessional installation or repairs by third parties or the customer himself;
  - non-original parts used by the customer;
  - use for commercial or business purposes;
  - removal of the serial number and/or rating label.
2. In addition, the warranty does not apply to normal consumer goods, such as:
  - dough hooks, baking tins, (carbon) filters, etc.;
  - batteries, bulbs, carbon filters, fat filters etc.;
  - external connection cables;
  - glass accessories and glass parts such as oven doors;
  - and similar items.
3. Transport damage not caused by Inventum is also excluded. Therefore, inspect your new device before starting to use it. If you detect any damage, you must report this to the store where you purchased the product within 5 working days, or to the Inventum customer service department via the form at [www.inventum.eu/service-aanvraag](http://www.inventum.eu/service-aanvraag). If transport damage is not reported within this period, Inventum does not accept any liability in this respect.
4. The following are excluded from warranty and/or replacement: faults, loss of and damage to the device as a result of an event that is normally insured under the home contents insurance.

### **Important to know**

1. The replacement or repair of a faulty product, or a part thereof, does not lead to an extension of the original warranty period.
2. Parts that have been replaced, packaging material and exchanged devices are taken back by the service engineer and become the property of Inventum.
3. If a complaint is unfounded, all costs arising from it will be at the customer's expense.
4. Following expiry of the warranty period, all costs of repair or replacement, including administration costs, dispatch and call-out charges, will be charged to the customer.
5. Inventum cannot be held liable for damage as a result of devices built in incorrectly.
6. Inventum cannot be held liable for damage caused by external events, unless this liability arises from mandatory statutory provisions.
7. These warranty and service provisions are governed by Dutch law. Disputes will be settled exclusively by the competent Dutch court.

# Allgemeine Service- und Garantiebedingungen

**Wie wichtig Kundenservice ist, brauchen wir Ihnen nicht zu sagen. Wir entwickeln unsere Produkte so, dass Sie jahrelang unbeschwert Freude daran erleben können. Sollte dennoch ein Problem auftreten, dann dürfen Sie unseres Erachtens sofort eine Lösung erwarten. Darum bieten wir Ihnen auf all unsere Produkte einen Umtauschservice an, zusätzlich zu den Rechten und Ansprüchen, die Ihnen gesetzlich zustehen. Durch den Umtausch eines Produktes oder Geräteteils ersparen wir Ihnen Zeit, Mühe und Kosten.**

## Zwei Jahre volle Werksgarantie

1. Auf alle Produkte von Inventum erhalten Sie als Konsument standardmäßig zwei Jahre volle Werksgarantie. Innerhalb dieses Zeitraums wird ein defektes Produkt oder Geräteteil in jedem Fall gratis gegen ein neues Exemplar umgetauscht. Um Ihren Anspruch auf die zweijährige volle Werksgarantie geltend zu machen, wenden Sie sich an das Geschäft, bei dem Sie das Produkt gekauft haben, oder kontaktieren Sie den Kundenservice von Inventum mittels des Formulars auf der Seite [www.inventum.eu/service-aanvraag](http://www.inventum.eu/service-aanvraag).
2. Die Garantiezeit von zwei Jahren beginnt am Datum des Ankaufs des Produktes.
3. Zur Geltendmachung des Garantieanspruches ist eine Kopie des Originalkaufbeleges vorzulegen.
4. Die Garantie gilt ausschließlich bei normalem Hausgebrauch der Inventum Produkte innerhalb der Niederlande.

## Fünf Jahre Inventum-Garantie

1. Auf die meisten großen Haushaltsgeräte und eine Auswahl kleiner Haushaltsprodukte gewährt Inventum die fünfjährige Inventum-Garantie. Diese fünfjährige Inventum-Garantie besteht aus der zweijährigen, vollen Werksgarantie sowie einer anschließenden, dreijährigen Zusatzgarantie. Um Ihren Anspruch auf eine dreijährige Zusatzgarantie zu aktivieren, müssen Sie lediglich das Produkt innerhalb von 45 Tagen nach Ankauf registrieren. Im folgenden Abschnitt erfahren Sie mehr über die Registrierung des Produktes.
2. Für die fünfjährige Inventum-Garantie gilt, dass ein defektes Produkt oder Geräteteil während der ersten zwei Jahre in jedem Fall kostenlos gegen ein neues Exemplar umgetauscht wird. Während des dritten bis einschließlich fünften Jahres bezahlen Sie nur die Kosten des Umtauschs. Die aktuellen Umtauschkosten finden Sie auf der Seite [www.inventum.eu/omruilkosten](http://www.inventum.eu/omruilkosten).
3. Um Ihren Anspruch auf die fünfjährige Inventum-Garantie geltend zu machen, wenden Sie sich an das Geschäft, bei dem Sie das Produkt gekauft haben, oder kontaktieren Sie den Kundenservice von Inventum mittels des Formulars auf der Seite [www.inventum.eu/service-aanvraag](http://www.inventum.eu/service-aanvraag).
4. Die Garantiezeit von fünf Jahren beginnt am Datum des Ankaufs des Produktes.
5. Zur Geltendmachung des Garantieanspruches ist eine Kopie des Originalkaufbeleges vorzulegen.
6. Die Garantie gilt ausschließlich bei normalem Hausgebrauch der Inventum Produkte innerhalb der Niederlande.

## Produktregistrierung

1. Die dreijährige Zusatzgarantie erhalten Sie einfach und kostenlos, indem Sie das Produkt innerhalb von 45 Tagen nach Ankauf auf der Internetseite [www.inventum.eu/garantie-registratie](http://www.inventum.eu/garantie-registratie) registrieren. Sollten Sie das Produkt nicht innerhalb von 45 Tagen nach Ankauf registriert haben, können Sie dies noch innerhalb von zwei Jahren nach Ankauf nachholen. Dann sind jedoch Kosten mit dieser Registrierung verbunden. Die einmaligen Registrierungskosten betragen 89,- € für jedes einzelne Produkt. Eine Registrierung ist nur für Produkte möglich, für die die fünfjährige Inventum-Garantie gilt. Bitte entnehmen Sie der Gebrauchsanleitung des Produktes oder den Produktinformationen auf der Website von Inventum, ob auf dieses Produkt die fünfjährige Inventum-Garantie gewährt wird.
2. Die Garantiezeit beginnt immer am Datum des Ankaufs des Produktes. Auch wenn das Produkt erst später für die Zusatzgarantie registriert wird, wird die Garantiezeit ab dem ursprünglichen Kaufdatum gerechnet.
3. Die dreijährige Zusatzgarantie können Sie nur dann beantragen, wenn Sie über eine Kopie des Originalkaufbeleges und die Bescheinigung der fünfjährigen Inventum-Garantie verfügen.

## Große Haushaltsgeräte

1. Störungen oder Defekte an großen Haushaltsgeräten (freistehende oder eingebaute Weiße Ware) können mittels des Formulars auf der Seite [www.inventum.eu/service-aanvraag](http://www.inventum.eu/service-aanvraag), telefonisch beim Kundenservice von Inventum oder über das Geschäft, bei dem Sie das Gerät gekauft haben, gemeldet werden. Die Telefonnummer des Kundenservice finden Sie auf unserer Website [www.inventum.eu](http://www.inventum.eu).
2. Bei gemeldeten Störungen oder Defekten an großen Haushaltsgeräten kann Inventum vor Ort beim Konsumenten in den Niederlanden das defekte Gerät von einem Haushaltsgerätemonteur überprüfen und daraufhin eine Reparatur durchführen lassen. Der Kundenservice von Inventum kann auch beschließen, das Gerät umzutauschen.
3. Sollten Sie eine Störung oder einen Defekt an einem großen Haushaltgerät in den ersten zwei Jahren ab dem Datum des Ankaufs melden, stellt Inventum keine Kosten für Umtausch, Anfahrt, Ersatzteile, Materialverwendung und Arbeitslohn in Rechnung.
4. Wenn Sie das Produkt auf [www.inventum.eu/garantie-registratie](http://www.inventum.eu/garantie-registratie) auf die oben genannte Weise registriert haben und daraufhin eine Störung an einem großen Haushaltsgerät im dritten bis einschließlich fünften Jahr ab dem Datum des Ankaufs melden, dann gilt die fünfjährige Inventum-Garantie und wird das Gerät kostenlos repariert oder umgetauscht. Bei Reparatur oder Umtausch des Gerätes werden dann nur Umtauschkosten fällig. Die aktuellen Umtauschkosten

finden Sie auf der Seite [www.inventum.eu/omruilkosten](http://www.inventum.eu/omruilkosten). Falls Sie das Produkt nicht registriert haben, gilt die dreijährige Zusatzgarantie nicht.

- Bei einer Meldung einer Störung oder eines Defektes nimmt der Monteur innerhalb eines Werktages mit Ihnen Kontakt auf, um einen Besuchstermin zu vereinbaren. Bei einer Meldung am Wochenende oder an Feiertagen geschieht dies am nächstfolgenden Werktag.
- Falls Sie eine Störung oder einen Defekt mittels des Formulars auf der Seite [www.inventum.eu/service-aanvraag](http://www.inventum.eu/service-aanvraag) melden, werden Sie mittels mobiler Nachrichten und per E-Mail über den weiteren Verlauf auf dem Laufenden gehalten.
- Die Garantiezeit beginnt am Datum des Ankaufs des Produktes.
- Zur Geltendmachung des Garantieanspruches ist eine Kopie des Originalkaufbeleges und die Bescheinigung der fünfjährigen Inventum-Garantie vorzulegen.
- Die Garantie gilt ausschließlich bei normalem Hausgebrauch der Inventum Produkte innerhalb der Niederlande.

#### **Störungen oder Defekte außerhalb der Garantiezeit**

- Im Falle von Störungen oder Defekten an kleinen oder großen Haushaltsgeräten außerhalb der Garantiezeit kann dies beim Kundenservice mittels des Formulars [www.inventum.eu/service-aanvraag](http://www.inventum.eu/service-aanvraag) oder durch einen Anruf beim Kundenservice gemeldet werden.
- Der Kundenservice bittet Sie möglicherweise, das Produkt für eine Überprüfung oder Reparatur einzusenden. Die Versandkosten gehen auf Ihre Rechnung.
- Mit der Überprüfung, ob eine Reparatur möglich ist, sind Kosten verbunden, zu denen Sie im Voraus Ihre Zustimmung geben müssen.
- Bei großen Haushaltsgeräten kann Inventum auf Ihr Ersuchen hin einen Haushaltsgerätemonteur beauftragen. Die Kosten für die Anfahrt, die Ersatzteile und das Material sowie der Arbeitslohn werden Ihnen dann in Rechnung gestellt.
- Im Falle eines Reparaturauftrages müssen die Reparaturkosten vorab bezahlt werden. Bei einer Reparatur durch einen Haushaltsgerätemonteur müssen die Kosten der Reparatur vor Ort beim Monteur, vorzugsweise durch elektronische Zahlung, beglichen werden.

#### **Garantieausschluss**

- Die oben genannten Garantien gelten nicht im Falle von:
  - normalem Verschleiß;
  - unsachgemäßem oder zweckwidrigem Gebrauch;
  - unzureichender Wartung;
  - Nichtbeachtung der Bedienungs- und Wartungsvorschriften;
  - unfachmännischer Montage oder Reparatur durch Dritte oder den Konsumenten selbst;
  - Verwendung von Nichtoriginalteilen durch den Konsumenten;
  - geschäftlicher oder gewerblicher Nutzung;
  - Entfernung der Seriennummer und/oder des Typenschildes.
- Gleichzeitig gilt die Garantie nicht für normale Konsumartikel wie z.B.:
  - Knethaken, Backbleche, (Kohlenstoff-)Filter u.Ä.;
  - Batterien, Glühbirnen, Kohlenstofffilter, Fettfilter usw.;
  - externe Verbindungskabel;
  - Glaszubehör und Glasteile wie z.B. Ofentüren;
  - sowie ähnliche Artikel.
- Nicht von der Garantie abgedeckt sind Transportschäden, sofern diese nicht von Inventum verursacht wurden. Kontrollieren Sie darum Ihr neues Gerät, bevor Sie es in Gebrauch nehmen. Sollten Sie Beschädigungen feststellen, sind diese innerhalb von fünf Werktagen nach Ankauf beim Geschäft zu melden, bei dem Sie das Produkt gekauft haben, oder beim Kundenservice von Inventum mittels des Formulars auf der Seite [www.inventum.eu/service-aanvraag](http://www.inventum.eu/service-aanvraag). Falls Transportschäden nicht innerhalb dieser Frist gemeldet werden, übernimmt Inventum diesbezüglich keinerlei Haftung.
- Von der Garantie und/oder einem Ersatz ausgeschlossen sind: Defekte, Verlust oder Beschädigung des Gerätes infolge eines Vorfalls, der normalerweise von der Hausratversicherung abgedeckt ist.

#### **Wichtige Informationen**

- Der Ersatz oder die Ausbesserung eines defekten Produktes oder eines seiner Geräteteile hat nicht eine Verlängerung der ursprünglichen Garantiefrist zur Folge.
- Ersetzte Geräteteile, Verpackungsmaterial und umgetauschte Apparate werden vom Haushaltsgerätemonteur mitgenommen und gehen in Inventums Eigentum über.
- Falls eine Reklamation unbegründet ist, gehen alle Kosten, die dadurch entstanden sind, auf Rechnung des Konsumenten.
- Nach Ablauf der Garantiefrist werden alle Kosten für die Ausbesserung oder den Ersatz, einschließlich der Verwaltungs-, Versand- und Anfahrtskosten, dem Konsumenten in Rechnung gestellt.
- Inventum haftet nicht für Schaden, der infolge ungeeigneter Einbausituationen entstanden ist.
- Inventum übernimmt auch keine Haftung für Schaden aus außerhalb des Gerätes entstandenen Ursachen, es sei denn, dass sich diese Haftung aus zwingenden Rechtsvorschriften ergibt.
- Auf diese Garantie- und Servicebedingungen ist niederländisches Recht anwendbar. Rechtsstreitigkeiten unterliegen ausschließlich dem Urteil des zuständigen niederländischen Richters.

# conditions générales de garantie et de service après-vente

**Plus besoin de vous dire à quel point le service après-vente est important. Nous développons nos produits pour que vous puissiez en profiter sans souci et avec plaisir pendant de longues années. Si, toutefois, un produit pose des problèmes, nous y remédierons immédiatement. C'est pourquoi nous vous offrons un service d'échange pour nos produits, sans oublier les droits et réclamations qui vous reviennent en vertu de la loi. L'échange d'un produit ou d'une pièce vous fait économiser du temps, des efforts et de l'argent.**

## 2 ans de garantie complète de fabrication

1. Une garantie complète de fabrication de 2 ans est accordée au consommateur pour tous les produits d'Inventum. Pendant cette période, un produit défectueux ou une pièce défectueuse peut toujours être échangé(e) gratuitement contre un nouvel exemplaire. Pour pouvoir revendiquer la garantie complète de fabrication de 2 ans, vous pouvez retourner au magasin où vous avez acheté le produit ou contacter le service des consommateurs d'Inventum par le biais du formulaire sur [www.inventum.eu/service-aanvraag](http://www.inventum.eu/service-aanvraag).
2. La période de garantie de 2 ans commence à courir à partir de la date d'achat du produit.
3. Pour avoir droit à la garantie, il faut remettre une copie du bon d'achat original.
4. La garantie s'applique seulement à un usage ménager normal des produits Inventum aux Pays-Bas.

## 5 ans de garantie Inventum

1. Inventum offre une garantie Inventum de 5 ans sur la plupart des gros appareils ménagers et une sélection de petits appareils ménagers. Cette garantie Inventum de 5 ans se compose de la garantie de fabrication complète de 2 ans et d'une garantie supplémentaire de 3 ans. La seule chose à faire pour bénéficier du droit à la garantie supplémentaire de 3 ans est d'enregistrer le produit dans les 45 jours après l'achat. Le paragraphe suivant vous donne des informations plus détaillées sur l'enregistrement du produit.
2. En ce qui concerne la garantie Inventum de 5 ans, un produit défectueux ou une pièce défectueuse sera toujours gratuitement échangé(e) contre un nouvel exemplaire pendant les 2 premières années. Vous ne paierez que les frais d'échange pendant la 3<sup>e</sup> à la 5<sup>e</sup> année. Les frais d'échange actuels figurent sur [www.inventum.eu/omruilkosten](http://www.inventum.eu/omruilkosten).
3. Pour revendiquer la garantie Inventum de 5 ans, vous pouvez retourner au magasin où vous avez acheté le produit ou contacter le service des consommateurs d'Inventum par le biais du formulaire sur [www.inventum.eu/service-aanvraag](http://www.inventum.eu/service-aanvraag).
4. La période de garantie de 5 ans commence à courir à partir de la date d'achat du produit.
5. Pour avoir droit à la garantie, il faut remettre une copie du bon d'achat original.
6. La garantie s'applique seulement à un usage ménager normal des produits Inventum aux Pays-Bas.

## Enregistrement du produit

1. La garantie supplémentaire de 3 ans se règle facilement et gratuitement en enregistrant le produit dans les 45 jours après l'achat via le site web [www.inventum.eu/garantie-registratie](http://www.inventum.eu/garantie-registratie). Si vous n'avez pas enregistré le produit dans les 45 jours suivant l'achat, vous aurez encore le temps de le faire pendant 2 ans après l'achat. Cet enregistrement s'accompagne de frais. Les frais d'enregistrement uniques sont de € 89,- pour chaque produit séparé. L'enregistrement est seulement possible pour des produits auxquels s'applique la garantie Inventum de 5 ans. Le mode d'emploi du produit et les informations sur le produit figurant sur le site web d'Inventum indiquent si le produit entre en ligne de compte pour la garantie Inventum de 5 ans.
2. La période de garantie commence toujours à courir à partir de la date de l'achat du produit. La période de garantie est calculée à partir de la date d'achat initiale, même si le produit est enregistré ultérieurement pour la garantie supplémentaire.
3. Vous pouvez seulement demander la garantie supplémentaire de 3 ans, si vous disposez d'une copie du bon d'achat original et du certificat de garantie Inventum de 5 ans.

## Gros appareils ménagers

1. Les pannes ou défauts des gros appareils ménagers (produits blancs intégrables et autonomes) peuvent être signalés par le biais du formulaire sur [www.inventum.eu/service-aanvraag](http://www.inventum.eu/service-aanvraag), par téléphone auprès du service des consommateurs d'Inventum. Ou par le biais du magasin où vous avez acheté l'appareil. Le numéro de téléphone du service des consommateurs figure sur [www.inventum.eu](http://www.inventum.eu).
2. En cas de signalements de pannes ou de défauts de gros appareils ménagers, Inventum a la possibilité de faire examiner l'appareil défectueux, sur place, chez le consommateur, aux Pays-Bas, par un monteur en électroménager, qui procédera ensuite à la réparation. Le service des consommateurs d'Inventum peut aussi décider d'échanger l'appareil.
3. Si vous signalez une panne ou un défaut d'un gros appareil ménager pendant les 2 premières années, à compter de la date d'achat, Inventum ne facturera pas les frais dus à l'échange, aux frais de déplacement, aux pièces, à l'utilisation de matériel et au salaire du monteur.
4. Si vous avez enregistré le produit de la façon préalablement décrite sur [www.inventum.eu/garantie-registratie](http://www.inventum.eu/garantie-registratie) et si vous signalez la panne d'un gros appareil ménager au cours de la 3<sup>e</sup> à la 5<sup>e</sup> année, à compter de la date d'achat, la garantie Inventum de 5 ans sera applicable et l'appareil sera réparé ou échangé gratuitement. Vous ne serez redevable que des frais d'échange en cas de réparation ou d'échange de l'appareil. Les frais d'échange actuels figurent sur [www.inventum.eu/omruilkosten](http://www.inventum.eu/omruilkosten). Si vous n'avez pas enregistré le produit, la garantie supplémentaire de 3 ans ne sera pas applicable.



5. En cas de signalement d'une panne ou d'un défaut, un monteur vous contactera dans un délai d'1 jour ouvrable pour fixer un rendez-vous. En cas de signalement pendant le week-end ou les jours fériés, il s'agira du premier jour ouvrable suivant le week-end ou le jour férié.
6. Si vous signalez une panne ou un défaut par le biais du formulaire sur [www.inventum.eu/service-aanvraag](http://www.inventum.eu/service-aanvraag), vous serez tenu au courant du suivi par des messages mobiles et un courriel.
7. La période de garantie commence à courir à la date d'achat du produit.
8. Pour revendiquer la garantie Inventum de 5 ans, vous pouvez retourner au magasin où vous avez acheté le produit ou contacter le service des consommateurs d'Inventum par le biais du formulaire sur [www.inventum.eu/service-aanvraag](http://www.inventum.eu/service-aanvraag).
9. La garantie s'applique seulement à un usage ménager normal des produits Inventum aux Pays-Bas.

#### **Pannes ou défauts en dehors de la période de garantie**

1. Le signalement de pannes ou de défauts des petits appareils ménagers ou de gros appareils ménagers en dehors de la période de garantie pourra être fait auprès du service des consommateurs par le biais du formulaire [www.inventum.eu/service-aanvraag](http://www.inventum.eu/service-aanvraag) ou en appelant le service des consommateurs.
2. Le service des consommateurs peut vous demander d'envoyer le produit pour examen ou réparation. Les frais d'envoi seront portés à votre compte.
3. Des frais sont liés à l'examen des possibilités de réparation. Il faut en demander l'autorisation préalable.
4. À votre demande, Inventum peut envoyer un monteur en électroménager en cas de gros appareils ménagers. Les frais de déplacement, les frais de la pièce et de matériel et les frais de salaire seront portés à votre compte.
5. En cas de demande de réparation, les frais de réparation devront être payés au préalable. En cas de réparation par un monteur en électroménager, les frais de la réparation sur place par le monteur devront être payés de préférence par paiement PIN.

#### **Sont exclus de la garantie**

1. Les garanties précitées ne s'appliquent pas aux cas suivants :
  - L'usure normale ;
  - Une utilisation inappropriée ou abusive ;
  - Un entretien insuffisant ;
  - Un non-respect des prescriptions de commande et d'entretien ;
  - Un montage ou une réparation incompétent(e) effectué(e) par des tiers ou par le consommateur en personne ;
  - Des pièces non originales utilisées par le consommateur ;
  - Un usage commercial ou professionnel ;
  - Le numéro de série et/ou la plaque signalétique est retiré(e).
2. De plus, la garantie ne s'applique pas aux articles de consommation normaux, tels que :
  - Des crochets pétrisseurs, des plaques à pâtisserie, des filtres(carbone), etc. ;
  - Des piles, des lampes, des filtres carbone, des filtres graisse, etc. ;
  - Des câbles de liaison externes ;
  - Des accessoires en verre et des pièces en verre comme les portes de fours ;
3. Et des articles similaires. Les dommages causés par le transport ne sont pas couverts par la garantie, dans la mesure où ils n'ont pas été causés par Inventum. Contrôlez donc votre nouvel appareil avant de l'utiliser. Si le produit est endommagé, il faudra signaler ces dommages dans les 5 jours ouvrables suivant l'achat auprès du magasin où vous avez acheté le produit ou auprès du service des consommateurs par le biais du formulaire sur [www.inventum.eu/service-aanvraag](http://www.inventum.eu/service-aanvraag). Inventum n'assurera aucune responsabilité, si les dommages causés par le transport ne sont pas signalés dans ce délai.
4. Sont exclus de la garantie et/ou du remplacement : les défauts, la perte et les dommages subis par l'appareil à la suite d'un événement habituellement assuré par l'assurance du mobilier.

#### **Important à savoir**

1. Le remplacement ou la réparation d'un produit défectueux ou d'une pièce défectueuse n'entraîne pas un prolongement du délai de garantie initial.
2. Les pièces de rechange, le matériel d'emballage et les appareils échangés sont emportés par le monteur en électroménager et deviennent la propriété d'Inventum.
3. Si une réclamation n'est pas fondée, tous les frais occasionnés à cet effet seront portés au compte du consommateur.
4. Une fois que le délai de garantie aura expiré, tous les frais liés à la réparation ou au remplacement, y compris, les frais administratifs, les frais d'envoi et de déplacement, seront portés au compte du consommateur.
5. Inventum n'est pas responsable du dommage causé à la suite de situations d'intégration inadéquates.
6. Inventum n'est pas responsable des dommages causés par des facteurs externes à l'appareil, à moins que cette responsabilité découle de dispositions à caractère impératif.
7. Le droit néerlandais s'applique à ces conditions de garantie et de service après-vente. Les litiges seront exclusivement tranchés par le juge néerlandais compétent.







**klein** huishoudelijk



**witgoed** vrijstaand



**witgoed** inbouw



**persoonlijke** verzorging

**Inventum Huishoudelijke  
Apparaten B.V.**

Postbus 5023  
6802 EA Arnhem

[www.inventum.eu](http://www.inventum.eu)

 [instagram.com/inventum1908](https://www.instagram.com/inventum1908)

 [facebook.com/inventum1908](https://www.facebook.com/inventum1908)

 [youtube.com/inventum1908](https://www.youtube.com/inventum1908)