

INVENTUM

maakt 't moment

GAS COOKING HOB • GASKOCHFELD • TABLE DE CUISSON AU GAZ

gaskookplaat

IKG6024WGZWA



- gebruiksaanwijzing
- instruction manual
- Gebrauchsanleitung
- mode d'emploi

5 JAAR
INVENTUM
GARANTIE

OMRUIL
SERVICE

OER
HOLLANDS
SINDS 1908

Nederlands

1.	veiligheidsvoorschriften	pagina 4
2.	product omschrijving	pagina 7
3.	voor het eerste gebruik	pagina 8
4.	de branders ontsteken en bedienen	pagina 8
5.	gebruik	pagina 8
6.	reiniging & onderhoud	pagina 9
7.	storingen	pagina 9
8.	installatievoorschrift	pagina 10
	<i>Algemene service- en garantievoorwaarden</i>	<i>pagina 10</i>

English

1.	safety instructions	page 15
2.	appliance description	page 18
3.	before first use	page 19
4.	ignition and operation	page 19
5.	use	page 19
6.	cleaning & maintenance	page 20
7.	faults	page 20
8.	installation instructions	page 21
	<i>General terms and conditions of service and warranty</i>	<i>page 52</i>

Deutsch

1.	Sicherheitsvorschriften	Seite 26
2.	Produktbeschreibung	Seite 30
3.	Vor dem ersten Gebrauch	Seite 31
4.	Brenner entzünden und bedienen	Seite 31
5.	Benutzung	Seite 31
6.	Reinigung & Wartung	Seite 32
7.	Störungen	Seite 32
8.	Installationvorschrift	Seite 33
	<i>Allgemeine Service- und Garantiebedingungen</i>	<i>Seite 54</i>

Français

1.	consignes de sécurité	page 38
2.	description du produit	page 42
3.	avant la toute première utilisation	page 43
4.	allumage et commande des brûleurs	page 43
5.	utilisation	page 43
6.	nettoyage et entretien	page 44
7.	pannes	page 44
8.	instructions d'installation	page 45
	<i>Conditions générales de garantie et de service après-vente</i>	<i>page 56</i>

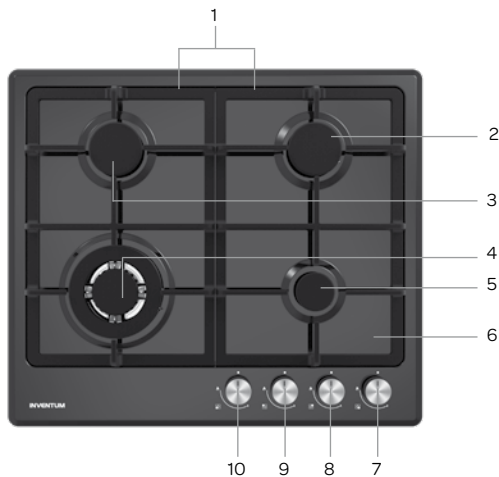
1 veiligheidsvoorschriften

- **Lees eerst de gebruiksaanwijzing aandachtig en geheel door voordat u het apparaat gaat gebruiken en bewaar deze zorgvuldig voor latere raadpleging.**
- Gebruik dit apparaat uitsluitend voor de in de gebruiksaanwijzing beschreven doeleinden. Gebruik de kookplaat alleen voor het bereiden van gerechten. Het toestel is niet geschikt om ruimtes te verwarmen.
-  **WAARSCHUWING:** het apparaat en de toegankelijke delen worden heet tijdens het gebruik. Raak hete delen niet aan. Houd kinderen jonger dan 8 jaar uit de buurt tenzij er voortdurend op hen wordt gelet.
- Het apparaat kan worden gebruikt door kinderen van 8 jaar en ouder en door personen met beperkte fysieke, zintuiglijke of mentale vermogens of gebrek aan ervaring of kennis, wanneer zij het apparaat onder toezicht gebruiken of zijn geïnstrueerd over het veilige gebruik ervan en zij de daaruit voortkomende gevaren begrijpen.
- Kinderen mogen niet met het apparaat spelen.
- Het apparaat mag niet door kinderen worden gereinigd of onderhouden, tenzij dit onder toezicht gebeurt.
- Bewaar geen voorwerpen in kastjes boven of achter het apparaat die voor kinderen interessant zijn.
- De kookzones worden warm tijdens het gebruik en blijven na gebruik ook nog een tijd warm. Laat geen kleine kinderen in de buurt tijdens en vlak na het koken.
- Wanneer de veiligheidsvoorschriften en waarschuwingen niet worden opgevolgd, kan de fabrikant niet aansprakelijk worden gesteld voor de schade die daarvan het gevolg is.
- Open nooit de behuizing van het apparaat.
- Verwarm geen dichte blikken op de kookplaat. Er ontstaat een overdruk waardoor de blikken kunnen exploderen. U kunt zich hierdoor verwonden/verbranden.
-  **WAARSCHUWING:** brandgevaar: laat niets op de kookplaat staan.

-  **WAARSCHUWING:** koken met vet of olie op een kookplaat zonder toezicht kan gevaarlijk zijn en kan brand tot gevolg hebben. Probeer NOOIT de brand te blussen met water, maar zet het apparaat uit en dek de vlammen daarna af met bijvoorbeeld een deksel of een blusdeken.
- Het apparaat mag niet buiten gebruikt worden.
- Gebruik het apparaat niet als werkblad. Het apparaat kan per ongeluk worden ingeschakeld of nog heet zijn, waardoor voorwerpen kunnen smelten, heet worden of vlam vatten.
- Dek het apparaat nooit af met een doek of iets dergelijks. Als het apparaat nog heet is of wordt ingeschakeld, bestaat er brandgevaar.
- Gebruik nooit een hogedruk- of stoomreiniger voor het reinigen van de kookplaat.
- Gebruik het apparaat niet in een ruimte met een omgevingstemperatuur beneden 5°C.
- Als het apparaat voor de eerste keer gebruikt wordt, zal het 'nieuw' ruiken. Dit is normaal. Door te ventileren verdwijnt de geur vanzelf.
- Zorg voor voldoende ventilatie tijdens het gebruik.
- Houd natuurlijke ventilatie-openingen open.
- Bij langdurig gebruik van de kookplaat is extra ventilatie noodzakelijk. Zet bijvoorbeeld een raam open of installeer een mechanische ventilator.
- Flambeer nooit onder een afzuigkap. Door de hoge vlammen kan brand ontstaan, ook bij een uitgeschakelde ventilator.
- De branderdelen zijn heet tijdens en direct na het gebruik.
- Vermijd directe aanraking en contact met niet-hittebestendige materialen.
- Dompel hete branderdeksels en pannendragers nooit onder in koud water. Door de snelle afkoeling kan het materiaal beschadigen.
- De afstand van de pan tot een knop of niet-hittebestendige wand moet altijd groter zijn dan twee centimeter. Bij kleinere afstanden kunnen door de hoge temperatuur de knoppen of de wand verkleuren en/of vervormen.
- Gebruik altijd de pannendragers en geschikt kookgerei.
- Plaats de pan altijd op de pannendrager. Het plaatsen van de pan direct op de branderdeksel kan tot gevaarlijke situaties leiden.

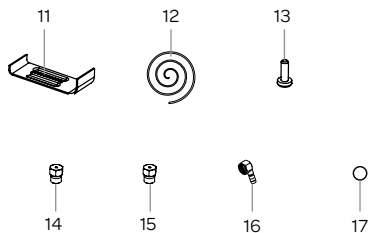
- Aluminium bakjes of folie zijn niet geschikt als kookgerei. Ze kunnen inbranden op de branderdeksels en pannendragers.
- De kookplaat kan alleen goed functioneren wanneer de branderdelen via de geleidingsnokken in elkaar zijn gezet. Zorg ervoor dat de pannendragers recht tegen elkaar en vlak op de vangschaal liggen. Alleen op deze manier kunnen de pannen stabiel geplaatst worden.
- Zorg ervoor dat ovenwanten of pannenlappen niet te dicht bij de vlam komen.
- Dit apparaat mag alleen door een erkend installateur worden aangesloten.
- Defecte onderdelen mogen alleen vervangen worden door originele onderdelen. Alleen van die onderdelen kan de fabrikant garanderen dat zij aan de veiligheidseisen voldoen.
- Schade ontstaan door verkeerd aansluiten, verkeerd inbouwen of verkeerd gebruik valt niet onder de garantie.
- Indien de aansluitkabel beschadigd is, mag deze alleen worden vervangen door de fabrikant, zijn service-organisatie of gelijkwaardig gekwalificeerde personen, teneinde gevaarlijke situaties te voorkomen.
- De elektrische aansluiting moet voldoen aan de nationale en lokale voorschriften.
- De wandcontactdoos en de stekker moeten altijd bereikbaar blijven.
- Het apparaat mag niet via een verdeelstekker of verlengsnoer op het elektriciteitsnet worden aangesloten. Hiermee kan veilig gebruik van het apparaat niet worden gewaarborgd.
- Het apparaat moet altijd geaard zijn.
- De aansluitkabel moet vrij hangen en niet door een lade worden aangestoten.
- Het werkblad waarin de kookplaat wordt ingebouwd, moet vlak zijn.
- De wanden en het werkblad rondom het apparaat moeten minimaal tot 85°C hittebestendig zijn. Ook al wordt het apparaat zelf niet warm, door de warmte van een hete pan kan de wand verkleuren of vervormen.
-  Huishoudelijke apparaten mogen niet bij het gewone huisvuil worden gevoegd. Breng het apparaat naar een  speciaal centrum voor gescheiden afvalinzameling van uw gemeente om op verantwoorde wijze en conform overheidsbepalingen recycled te worden.

2 productomschrijving



1. Pannendrager
2. Normaalbrander
3. Normaalbrander
4. Wokbrander
5. Sudderbrander
6. Vangschaal
7. Bedieningsknop rechtsvoor
8. Bedieningsknop rechtsachter
9. Bedieningsknop linksachter
10. Bedieningsknop linksvoor

Bijgeleverde aansluitmaterialen



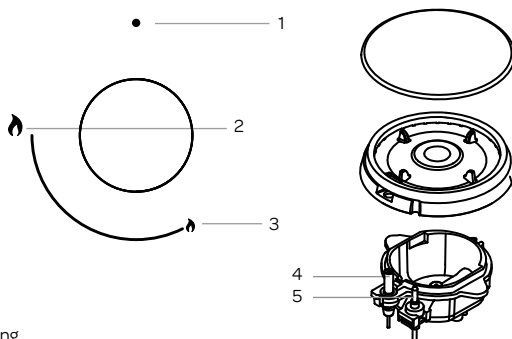
11. Bevestigingsbeugel (4 stuks)
12. Afdichtband
13. Schroef (4 stuks)
14. Spruitstuk - G20 (4 stuks)
15. Spruitstuk - G30 (4 stuks)
16. Gaskoppeling
17. O-ring (2 stuks)

3 voor het eerste gebruik

Voordat u het apparaat voor de eerste maal in gebruik neemt, dient u als volgt te werk te gaan: pak de kookplaat voorzichtig uit en verwijder al het verpakkingsmateriaal. De verpakking (plastic zakken en karton) buiten het bereik van kinderen houden. Controleer na het uitpakken het apparaat zorgvuldig op uiterlijke schade, mogelijk ontstaan tijdens transport. Was de pannendragers en de branders af met warm water waaraan een beetje afwasmiddel is toegevoegd en droog ze goed af. Reinig de overige delen met een vochtige doek. Controleer of de spanning overeenkomt met die vermeld is op het typeplaatje. Voor de installatie van de kookplaat volgt u de instructies in hoofdstuk 8.

4 de branders ontsteken en bedienen

1. gastoevoer dicht
2. grootste vlam
3. kleinste vlam
4. vonkонтsteking
5. thermokoppel (=vlambeveiliging)



In de bedieningsknop zit een automatische vonkонтsteking.

- Druk de bedieningsknop in en draai deze linksom.
- Houd de bedieningsknop minimaal 3 seconden goed ingedrukt tussen de grootste en kleinste vlam indicatie. De geïntegreerde vonkонтsteking zorgt ervoor dat de brander ontsteekt en gaat branden.
- Blijf de bedieningsknop nog 15 seconden ingedrukt houden nadat de vlam aan is om de thermokoppel te activeren. Anders kan de vlam direct weer uitgaan, omdat de thermokoppel nog niet actief is.
- Als de brander na 15 seconden niet brandt, moet u een minuut wachten voordat u de brander opnieuw probeert te ontsteken.
- Als de brander per ongeluk uitgaat, zal de thermokoppel (vlambeveiliging) in elke brander de gastoevoer afsluiten (door het overkoken van vloeistof, door tocht, geen toevoer van gas, etc.). Geen vlam = geen gas!

5 gebruik

Voor een optimaal resultaat van de branders adviseren wij het volgende:

- Zorg ervoor dat de vlammen onder de pan blijven. Als de vlammen om de pan heen branden, gaat er veel energie verloren en de handgrepen van de pan kunnen te heet worden.
- Gebruik pannen die qua diameter passen bij de branders. Dit vermindert de kooktijd.
- Gebruik alleen pannen met een vlakke bodem.
- Gebruik de juiste hoeveelheid water voor het koken van voedsel en houd de deksel op de pan.
- Gebruik geen pannen met een kleinere bodemdiameter dan 12 cm. Te kleine pannen staan niet stabiel op de pannendrager.

6 reiniging & onderhoud

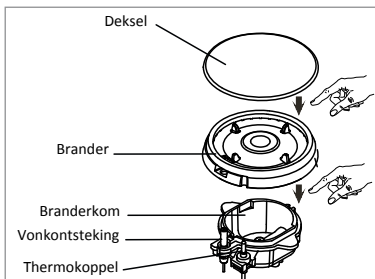
Reinig de kookplaat na elk gebruik om deze in een goede conditie te houden. Overgekookte etensresten kunnen gaan inwerken en zijn

moelijker te verwijderen als ze langere tijd niet verwijderd worden.

Gebruik voor het reinigen van de kookplaat een mild reinigingsmiddel zoals afwasmiddel. De losse onderdelen mogen **niet** in de vaatwasmachine gereinigd worden. Het materiaal wordt aangetast door vaatwasmiddel voor de vaatwasmachine.

Om de kookplaat eenvoudig te kunnen reinigen, zijn de pannendragers en de branders afneembaar.

- Reinig eerst de bedieningsknoppen, branders en pannendragers. Om de knoppen te reinigen of in de buurt daarvan alleen een vochtige doek gebruiken.
- Controleer of de thermokoppel en vonkntsteking schoon zijn. Maak deze eventueel schoon met een tandenstoker.
- Reinig daarna de vangschaal.
- Neem alles nog een keer goed af met alleen een vochtige doek en droog het goed na met een zachte doek.
- Plaats de branders terug op de kookplaat. Let daarbij goed op de openingen voor de thermokoppel en vonkntsteking.
- Leg de branderdekseel op de branders.
- Plaats de pannendragers terug op de kookplaat. Leg de pannendragers voorzichtig op de vangschaal zonder te schuiven.



HARDNEKKIGE VLEKKEN

Reinig hardnekkige vlekken op de pannendragers en branderdekseels met een vloeibaar reinigingsmiddel en eventueel een kunststof schuursponsje. **Gebruik geen agressieve schurende reinigingsmiddelen of scherpe voorwerpen om de kookplaat te reinigen.**

Hardnekkige vlekken op het roestvaststaal kunt u het beste reinigen met een middel speciaal voor roestvaststaal. Poets altijd met de structuur van het staal mee om vlekken te voorkomen.

Na verloop van tijd kan er een verkleuring optreden op het oppervlak van het roestvaststaal.

7 storingen

Als de kookplaat niet goed functioneert volgens u, controleer dan eerst onderstaande punten voordat u contact opneemt met de klantenservice.

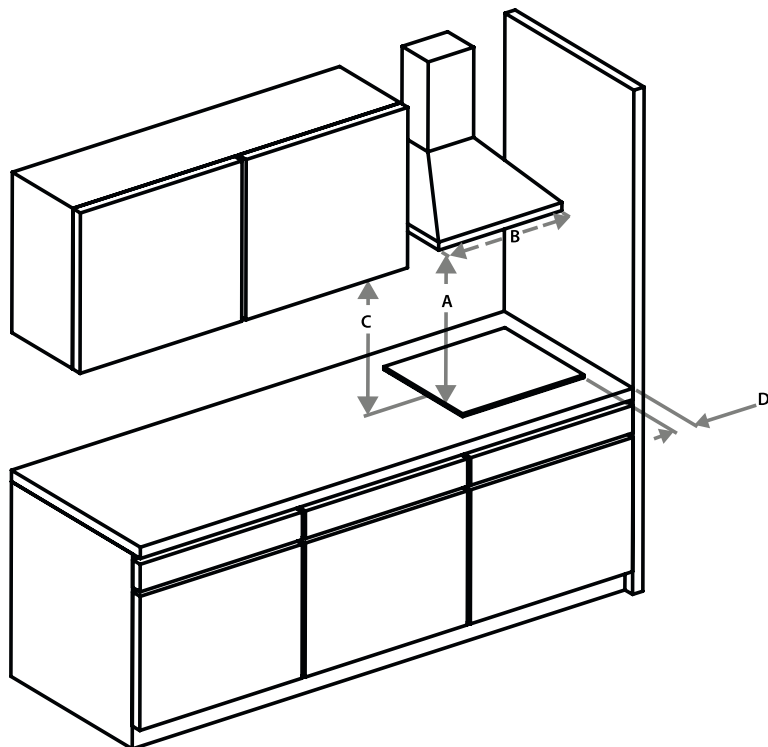
Storing	Oorzaak	Oplossing
U ruikt gas bij de kookplaat.	De gasaansluiting van de kookplaat lekt.	Sluit de hoofdkraan van het gas. Neem contact op met uw installateur.
Een brander gaat niet aan.	<ul style="list-style-type: none"> • De stekker voor de vonkntsteking zit niet in het stopcontact. • Er is een zekering defect of in de meterkast uitgeschakeld. • Vonkntsteking is vuil of vochtig. • De branderdelen zijn niet juist geplaatst. • De brander is vuil of vochtig. • De hoofdgaskraan is gesloten. • Er is een storing in de gastoevoer. • Er is een verkeerd soort gas gebruikt. 	<ul style="list-style-type: none"> • Steek de stekker in het stopcontact. • Plaats een nieuwe zekering of schakel de zekering weer in. • Reinig/droog de vonkntsteking. • Zet de brander goed in elkaar en let daarbij op de openingen voor de thermokoppel en vonkntsteking. • Reinig/droog de branderonderdelen. • Open de hoofdgaskraan. • Informeer bij uw gasleverancier. • Controleer of het gebruikte gas geschikt is voor uw kookplaat. Neem indien nodig contact op met uw installateur.
De brander gaat gelijk uit na het ontsteken.	<ul style="list-style-type: none"> • U heeft de bedieningsknop niet lang en/of diep genoeg ingedrukt gehouden (minimaal 15 seconden). • De thermokoppel is vuil. 	<ul style="list-style-type: none"> • Houd de bedieningsknop minimaal 15 seconden volledig ingedrukt tussen de grootste en kleinste vlam indicatie. Bij het eerste gebruik kan dit langer duren in verband met de eerste aanvoer van gas. • Reinig/droog de thermokoppel.
De brander brandt niet gelijkmatig.	<ul style="list-style-type: none"> • De branderdelen zijn niet goed geplaatst. • De branderdelen zijn vuil/vochtig. • Er wordt een verkeerd soort gas gebruikt. 	<ul style="list-style-type: none"> • Zet de branderdelen opnieuw in elkaar. Let daarbij op de openingen voor de thermokoppel en vonkntsteking. • Reinig/droog de branderdelen. • Controleer of het gebruikte gas geschikt is voor uw kookplaat. Neem indien nodig contact op met uw installateur.

8 installatievoorschrift

- De veiligheid tijdens het gebruik is alleen gegarandeerd als de montage technisch correct en in overeenstemming met dit installatievoorschrift is uitgevoerd. De installateur is aansprakelijk voor schade veroorzaakt door een foutieve montage.
- De gasaansluiting moet voldoen aan de nationale en regionale veiligheidsvoorschriften. Laat de kookplaat daarom aansluiten door een erkende installateur.
- De elektrische aansluiting mag alleen worden uitgevoerd door een bevoegde electriciën. Deze is op de hoogte van de nationale en regionale veiligheidsvoorschriften waaraan de aansluiting moet voldoen.
- De kookplaat behoort tot beschermingsklasse I en mag alleen worden gebruikt in combinatie met een geaarde aansluiting. De fabrikant is niet aansprakelijk voor de ongeschikte werking en de mogelijke schade veroorzaakt door ongeschikte installaties.
- De kookplaat moet worden aangesloten op een vaste installatie waarin middelen voor uitschakeling zijn ingebouwd, in overeenstemming met de voorschriften van de installatie.
- Zorg ervoor dat de voedingskabel niet beknedd raakt tijdens de installatie of langs scherpe randen loopt. Indien er een oven onder gemonteerd is, laat de kabel dan via de achterste hoeken van de oven tot de aansluitkast lopen. Hij moet zo geplaatst worden dat er geen hete delen van de kookplaat of de oven geraakt worden.
- Het aansluitpunt, de wandcontactdoos en/of de stekker moeten altijd toegankelijk zijn.
- Het werkblad waarin de kookplaat wordt gemonteerd moet vlak, horizontaal en stabiel zijn. Volg de instructies van de fabrikant van het werkblad op.
- Door verkeerde installatie, aansluiting of montage vervalt de garantie.
- **Attentie:** elke wijziging in het apparaat, inclusief het vervangen van de voedingskabel, moet worden uitgevoerd door personeel van de technische dienst met een specifieke opleiding.

RUIMTE RONDOM DE KOOKPLAAT

Voor een veilig gebruik is voldoende ruimte rondom de kookplaat noodzakelijk. Controleer of deze ruimte aanwezig is.



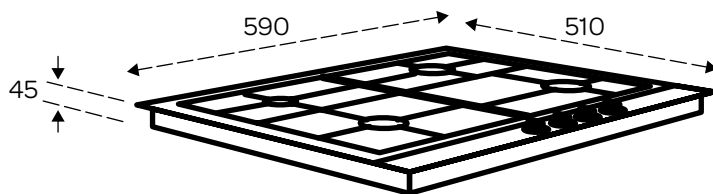
Afmetingen in mm

IKG6024WGZWA

A	B	C	D
min. 700	min. 600	min. 400	min. 200

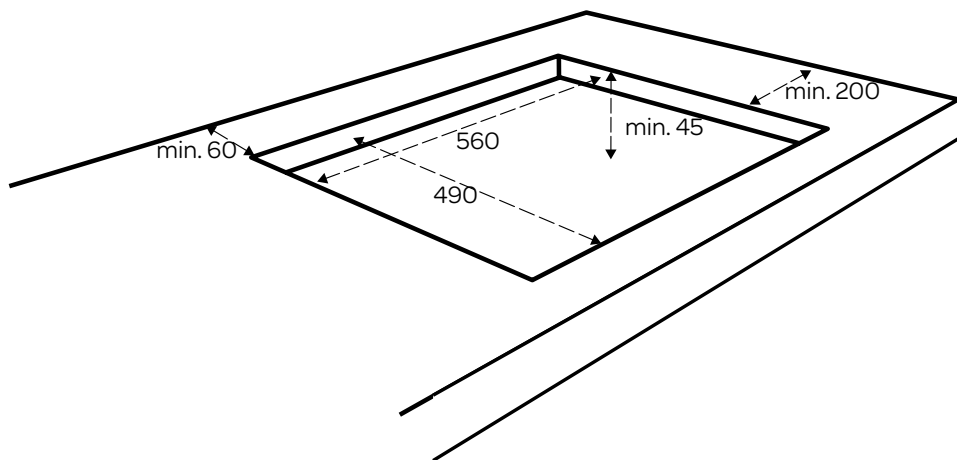
BUITENMATEN

In onderstaande afbeelding zijn de afmetingen van de kookplaat aangegeven.



INBOUWMATEN

In onderstaande afbeelding zijn de afmetingen van de benodigde uitsparingen aangegeven.





GASAANSLUITING

- De aansluiting van de kookplaat op de gasleiding moet uitgevoerd worden met behulp van een speciale gasslang of een roestvrijstalen slang met een glad oppervlak die aan de lokale voorschriften voldoet. Gebruik **altijd** een roestvrijstalen slang als de kookplaat boven een oven wordt geplaatst. **Let op:** plaats de roestvrijstalen slang zodanig dat er geen bewegende delen van het kastmeubel wordt geraakt.
- Na aansluiting op de gasleiding moet met zeepsop worden gecontroleerd of er geen lekkages zijn.



ELEKTRISCHE AANSLUITING

- Controleer of de spanning overeenkomt met die vermeld is op het typeplaatje.
- Sluit de kookplaat aan op een geaard stopcontact.
- **Let op:** Het aansluitpunt moet altijd bereikbaar zijn.

HET INBOUWEN VAN DE KOOKPLAAT

- Controleer of het keukenmeubel en de uitsparing voldoen aan de gestelde eisen ten aanzien van afmetingen en ventilatie.
- Verwijder de spaanders na de snijwerkzaamheden in de opening van het werkblad en behandel bij kunststof of houten werkbladen de kopse kanten met eventueel afdichtvernis, om uitzetten van het werkblad door vocht te voorkomen.
- Verwijder de beschermfolie van het afdichtband en plak het band op de rand van de uitsparing van het werkblad. Plak de afdichtband niet door de hoek, maar knip 4 stukken die goed aansluiten in de hoek.
- Monteer de meegeleverde bevestigingsbeugels aan de onderzijde van de kookplaat d.m.v. de meegeleverde schroefjes.
- Leg de kookplaat in de uitsparing.
- Draai de schroeven van de bevestigingsbeugels aan zodat de kookplaat stevig in de uitsparing gemonteerd is.
- Sluit de kookplaat aan op het elektriciteitsnet en op de gasleiding. De kookplaat is nu gebruiksklaar.
- Controleer de werking.

HET UITBOUWEN VAN DE KOOKPLAAT

Sluit het apparaat af van het stroomnet plus de gasleiding en draai de schroeven los van de bevestigingsbeugels. Verwijder de kookplaat uit de uitsparing van het werkblad door van beneden af druk uit te oefenen. **Attentie!** Pas op voor schade aan het apparaat! Probeer de kookplaat niet te verwijderen door hem van bovenaf uit het werkblad te wippen.

INSTRUCTIES VOOR GAS CONVERSIE

Met de extra spuitstukken bouwt u uw gaskookplaat om van aardgas (G25 / 25 mbar) op propaan-/butaangas (G30 / 28-30 mbar) of op aardgas (G20 / 20 mbar). Controleer voordat u met ombouwen begint of uw gaskookplaat daadwerkelijk op aardgas (G25 / 25 mbar) is ingesteld.

Let op:

Het uitvoeren van deze instructie door een niet bevoegd monteur kan leiden tot gevaarlijke situaties.

Inventum is niet aansprakelijk voor gevolgen (het ontstaan van een gevaarlijke situatie en/of schaden aan personen en goederen) ontstaan door het foutief uitvoeren van deze instructie door gespecialiseerde monteurs. Gevolg schade ontstaan door ondeskundig uitvoeren van deze instructie wordt niet gehonoreerd.

De extra spuitstukken zijn originele onderdelen. Originele onderdelen worden gekeurd op geschiktheid en veiligheid tijdens de typekeuring van het toestel. Regelmatig uitgevoerde partijkeringen garanderen de kwaliteit van originele onderdelen.

Inventum adviseert het ombouwen van een toestel naar een andere gassoort te laten uitvoeren door een gespecialiseerde monteur.

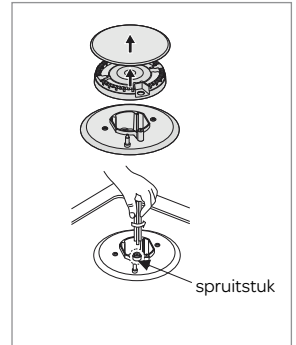
Gereedschap

- Lekspray en/of speciale drukmeter
- Pijp- (of dopsleutel) 7
- Schroevendraaier 2 mm (bladbreedte)

Let op: Test het toestel na het ombouwen op gasdichtheid.

Vervang de volgende onderdelen:

- spuitstukken voor de branders



DEMONTEREN

Voorkom beschadigingen van het werkblad.

Leg delen van het toestel op een beschermende ondergrond.

1. Verwijder de pandragers, branderdekfels en branderkoppen.
2. Verwijder de inspuitsers uit alle branders. Gebruik daarvoor pijpsleutel 7.
3. Trek de bedieningsknoppen rechtstandig omhoog en verwijder deze.

OMBOUWEN

1. Plaats de nieuwe inspuitsers in de branders.

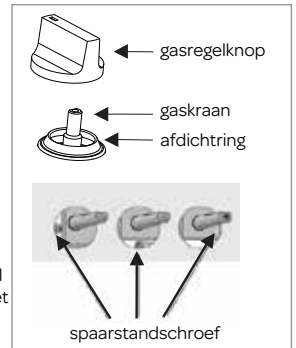
Gebruik daarvoor wederom pijpsleutel 7.

De waarden van de spuitstukken vindt u, ter verificatie, in de gastabel met waarden voor inspuitsers op pagina 14.

2. Plaats de branderkoppen en sluit de kookplaat aan.
3. Regel, met behulp van een kleine schroevendraaier, de kleinstand met de spaarstandschroef. De spaarstandschroef bevindt zich op het gaskraanhuis. Indien de spaarstandschroef zich op het gaskraanhuis bevindt dan is deze via de gaskraanuitparing in de vangschaal te bereiken. De vangschaal hoeft dus niet verwijderd te worden. Ontsteek de brander, draai de gaskraan naar 'kleinstand' en stel het vlambeeld bij. De vlammen moeten na het afregelen een lengte hebben van ongeveer 4 mm.

Let op: de vlam mag in kleinstand niet uitwaaien. Na afstellen moet de vlam stabiel zijn. Dat wil zeggen dat de brander niet uit mag waaien wanneer er bijvoorbeeld met de hand voor gewapperd wordt.

4. Plak het meegeleverde gegevensplaatje voor het zojuist ingestelde gastype gedeeltelijk over de bestaande sticker op de onderbak van de gaskookplaat.



Waarschuwing!

Controle op gasdichtheid moet te allen tijde uitgevoerd worden voordat u het toestel in gebruik mag nemen!

CONTROLLEREN OP GASDICHTHEID

Controleer de gasdichtheid met behulp van lekspray als het toestel is aangesloten op de gastoevoer:

1. Dicht de inspuiter af.
2. Open de gaskraan.
Let op; kranen met een thermische beveiliging indrukken, opendraaien en ingedrukt houden!
3. Spuit lekspray rondom de inspuiter in de brander en controleer deze op gasdichtheid.

Controleer de gasdichtheid met een drukpomp als het toestel **niet** is aangesloten op de gastoevoer:

1. Sluit de drukpomp aan op de gasleiding en sluit alle gaskranen.
2. Verhoog de druk tot 150 mbar en sluit de kraan tussen drukpomp en drukmeter. Controleer de druk. Het drukverlies mag maximaal 5 mbar per minuut bedragen. Open na controle de kraan tussen drukpomp en drukmeter.
3. Draai één van de gaskranen open en sluit de bijbehorende inspuiter af.

Let op; kranen met een thermische beveiliging indrukken, opendraaien en ingedrukt houden!

4. Verhoog de druk tot 150 mbar en sluit opnieuw de kraan tussen drukpomp en drukmeter. Controleer de druk. Het drukverlies mag maximaal 5 mbar per minuut bedragen.
5. Herhaal deze test voor alle kranen en inspuisers.

Werking controleren

Ontsteek de branders. Controleer of het vlambeeld over het gehele regelbereik regelmatig en stabiel is.

Belangrijk hierbij is dat:

1. de vlam niet dooft in kleinstand
2. de brander niet 'afblaast' in volstand (te herkennen aan vlammen die ver van de brander afstaan in combinatie met een 'sissend' geluid)
3. er geen lange gele vlammen zijn



Gastabel

	G25.3/25 mbar*	G20/20 mbar	G30/30 mbar	kW
1	0.78 mm	0.78 mm	0.50 mm	1 Sudderbrander 1.0 kW
2	1.00 mm	1.00 mm	0.66 mm	2 Normaalbrander 1.75 kW
3	1.36 mm	1.41 mm	0.97 mm	1 Wokbrander 3.6 kW

* Op pagina 13 en 14 vind u meer informatie over het ombouwen van het apparaat voor gebruik met een ander type gas.

Dit toestel is afgesteld voor de toestelcategorie K (I2K) en is geschikt voor het gebruik van G en G+ distributiegassen volgens de specificaties zoals die zijn weergegeven in de NTA 8837:2012 Annex D met een Wobbe-index van 43,46 – 45,3 MJ/m³ (droog, 0 °C, bovenwaarde) of 41,23 – 42,98 (droog, 15 °C, bovenwaarde).




Dit toestel kan daarnaast worden omgebouwd en/of opnieuw worden afgeregeld voor de toestelcategorie E (I2E)

Dit houdt derhalve in dat het toestel: "geschikt is voor G+-gas en H-gas, dan wel aantoonbaar geschikt is voor G+-gas en aantoonbaar geschikt is te maken voor H-gas" in de zin van het "Besluit van 10 mei 2016 tot wijziging van het Besluit gastoeelsten...."

TECHNISCHE GEGEVENS



Merck	INVENTUM	
Model	IKG6024WGZWA	
Type kookplaat		Gas
Aantal kookzones		4
Verwarmtechnologie-1		Gas
Formaat-1		Hulp
Energie-efficiëntie-1	%	N.v.t.
Verwarmtechnologie-2		Gas
Formaat-2		Normaal
Energie-efficiëntie-2	%	62,3
Verwarmtechnologie-3		Gas
Formaat-3		Normaal
Energie-efficiëntie-3	%	61,3
Verwarmtechnologie-4		Gas
Formaat-4		Snel
Energie-efficiëntie-4	%	57,0
Verwarmtechnologie-5		-
Formaat-5		-
Energie-efficiëntie-5	%	-
Energie-efficiëntie van de kookplaat	%	60,2
Deze kookplaat voldoet aan EN 30-2-1		

1 safety instructions

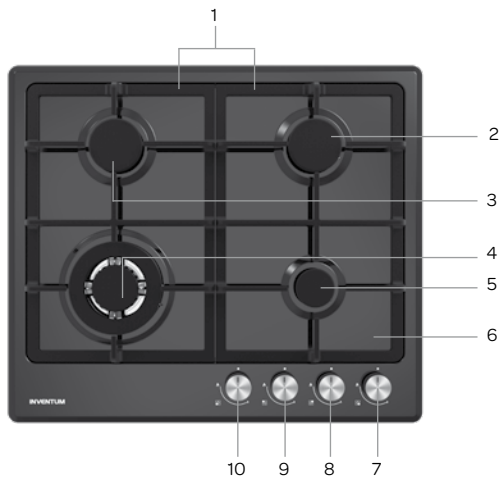
- **Please read these instructions before operating the appliance and retain for future use.**
- The appliance is intended solely for domestic use within the home. The hob is only to be used for the preparation of food. The appliance is not designed for heating rooms.
-  **WARNING:** this appliance and the accessible parts will become hot during use. Do not touch hot parts. Keep children younger than 8 away from the appliance unless they are under continuous supervision.
- This appliance can be used by children aged 8 years and over, as well as by people with reduced physical, sensory or mental capabilities or lack of experience and knowledge, provided they are supervised and instructed in the safe use of the appliance and understand the hazards involved.
- Children must not play with the appliance.
- Cleaning and maintenance shall not be made by children.
- Do not keep objects that children might find interesting in cupboards above or behind the appliance.
- The cooking zones heat up during use and stay hot for a while afterwards. Keep young children away from the hob during and immediately after cooking.
- The manufacturer cannot be held liable for any damage resulting from failure to follow the safety instructions and warnings.
- Never open the casing of the appliance.
- Do not warm closed tins on the hob. There will be a build-up of pressure that will cause tins to explode. You might get injured or scalded.
-  **WARNING:** danger of fire: never leave anything on the hob.
-  **WARNING:** cooking with fat or oil on a hob without supervision can be dangerous and can lead to fire. NEVER try to extinguish a fire with water. Instead, switch the appliance off and then cover the flames with for example a lid or a fire blanket.
- The appliance should not be placed or used outdoors.
- Do not use the appliance as a worktop. The appliance may accidentally be switched on or still be hot or catch fire.

- Never cover the appliance with a cloth or something similar. If the appliance is still hot or is switched on, there is a risk of fire.
- Never use a pressure cleaner or steam cleaner to clean the hob.
- Do not use the appliance in temperatures below 5°C.
- When you use the hob for the first time you will notice a “new smell”. Don’t worry, this is normal. If the kitchen is well ventilated, the smell will soon disappear.
- Ensure that there is adequate ventilation during use.
- Keep all natural ventilation openings open.
- When using the hob for long periods, extra ventilation is necessary. For example, open a window or install an electric fan.
- Never flambé under a cooker hood. The high flames can cause a fire, even if the cooker hood is switched off.
- The burner components are hot during and immediately after use.
- Do not touch them, and avoid contact with non-heat resistant materials.
- Never immerse the hot burner caps and pan supports in cold water. The rapid cooling can damage the enamel.
- The distance between the pan and a knob or non-heat resistant wall should always be greater than two centimetres. In case of smaller distances the high temperature may cause the knobs or wall to discolour and/or deform.
- Always use the pan supports and suitable cookware.
- Always place the pan on the pan support. Placing the pan directly on the burner cap can result in dangerous situations.
- Aluminium trays or foil are not suitable as cooking utensils. They can burn into the burner caps and pan supports.
- The hob can only function effectively if the burner components have been assembled using the guide ridges. Ensure that the pan supports lie properly against each other and flat on the drip tray. Only then the pans can be positioned stably.
- Keep oven gloves or oven cloths away from the flame.
- This appliance should only be connected by a registered installer.
- Faulty parts may only be replaced by original parts meet safety requirements.
- Damage caused by incorrect connection, incorrect fitting, or incorrect use is not covered by the warranty.
- If the connecting cable is damaged, it may only be replaced by the manufacturer, the manufacturer’s service organisation or equivalently qualified persons, in order to avoid dangerous

situations.

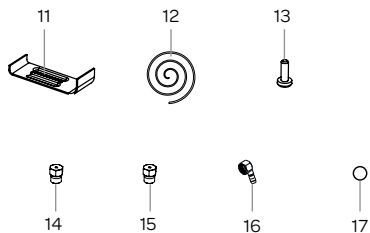
- The electrical connection must comply with national and local regulations.
- The wall plug socket and plug should always be accessible.
- The connection cable must hang freely and should not be fed through a drawer.
- The worktop into which the hob is fitted, should be flat.
- The walls and the worktop surrounding the appliance must be heat resistant up to at least 85°C. Even though the appliance itself does not get hot, the heat of a hot pan could discolour or deform the wall.
-  Legislation requires that all electrical and electronic equipment must be collected for reuse and recycling.
-  Electrical and electronic equipment marked with the symbol indicating separate collection of such equipment must be returned to a municipal waste collection point.

2 appliance description



1. Pan support
2. Semi-rapid burner
3. Semi-rapid burner
4. Wok burner
5. Simmer burner
6. Drip tray
7. Control knob front right
8. Control knob rear right
9. Control knob rear left
10. Control knob front left

Included accessories



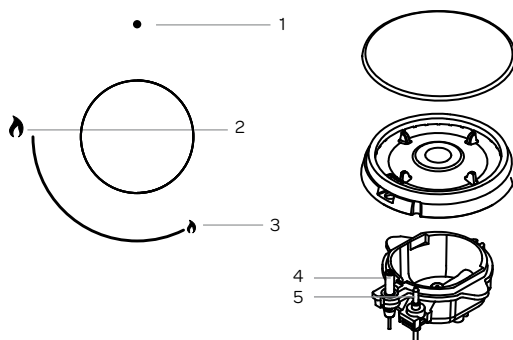
11. Bracket (4 pieces)
12. Sponge
13. Screw (4 pieces)
14. Injector - G20 (4 pieces)
15. Injector - G30 (4pieces)
16. Gas-pipe bend
17. O-ring (2 pieces)

3 before first use

Before you use the appliance for the first time, please do as follows: Carefully unpack the appliance and remove all the packaging material. Keep the material (plastic bags and cardboard) out of reach of children. Check the appliance after unpacking for any damage, possible from transportation. Clean the pan supports and the burners with warm water and a mild cleaning detergent. Dry thoroughly. Clean the other parts with a damp cloth. Check that the voltage in your home corresponds with the voltage printed on the bottom of the appliance and plug it in a socket. Follow the installation instructions in chapter 8 for installing the hob.

4 ignition and operation

1. gas supply closed
2. highest flame
3. lowest flame
4. ignition
5. thermocouple



Each control knob has an automatic ignition.

- Press the control knob and turn it anticlockwise.
- Hold the control knob down fully for at least 3 seconds between the highest and the lowest flame. The integrated ignition ignites the burner and the flame comes on.
- Hold down the control knob for 15 more seconds after the flame is on to activate the thermocouple. Otherwise the flame extinguishes immediately.
- When the burner is not ignited after 15 seconds, wait one minute before trying to ignite it again.
- When the burner accidentally goes out, the thermocouple safety pilot in each burner will close the gas supply (by boiling over, by drafts, no gas supply, etc.). No flame = no gas!

5 use

For an optimal result of the burners we recommend the following:

- Always ensure that the flames remain under the pan. When the flames burn around the pan, a lot of energy is lost and the handles from the pan may also become too hot.
- Use cookware that fit the burners in diameter. This reduces the cooking time.
- Use flat bottomed cookware.
- Always use the right amount of liquid for boiling food and use a lid to reduce the cooking time.
- Do not use pans with a base diameter smaller than 12 cm. Smaller pans are not stable on the pan support.

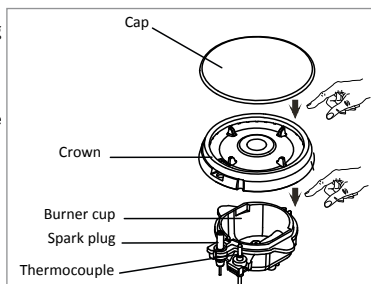
6 cleaning & maintenance

Clean the hob after each use to maintain it in good condition. Food residue can create stubborn stains if not removed directly after use.

Use a mild cleaning detergent to clean the hob. Burner parts and the pan supports should **not** be cleaned in the dishwasher. The dishwasher detergent can corrode the materials.

The pan supports, burners and burner caps are removable for easy cleaning of the hob.

- First clean the control knobs, burners, burner caps and pan supports. To clean the knobs or around it, only use a damp cloth.
- Check whether the thermocouple and ignition are clean. If necessary use a toothpick or needle.
- Clean the drip tray.
- Clean everything again with just a damp cloth and dry it thoroughly.
- Refit the burners. Make sure the openings are aligned for the thermocouple and the ignition.
- Refit the burner caps.
- Refit the pan supports. Place them carefully on the drip tray without sliding.



PERSISTENT STAINS

Persistent stains on the pan supports and burner caps can best be removed with a fluid detergent or a plastic scouring sponge. **Never use aggressive cleaning products or sharp objects to clean the hob.**

Persistent stains on stainless steel are best removed with a special stainless steel cleaning product. Always wipe in the direction of the grain to prevent damage to the protective layer.

The surface of the stainless steel drip tray can discolour slightly over time.

7 faults

If the hob does not function properly, according to you, please try to solve the problem first by checking the points in the table below before contacting the customer department.

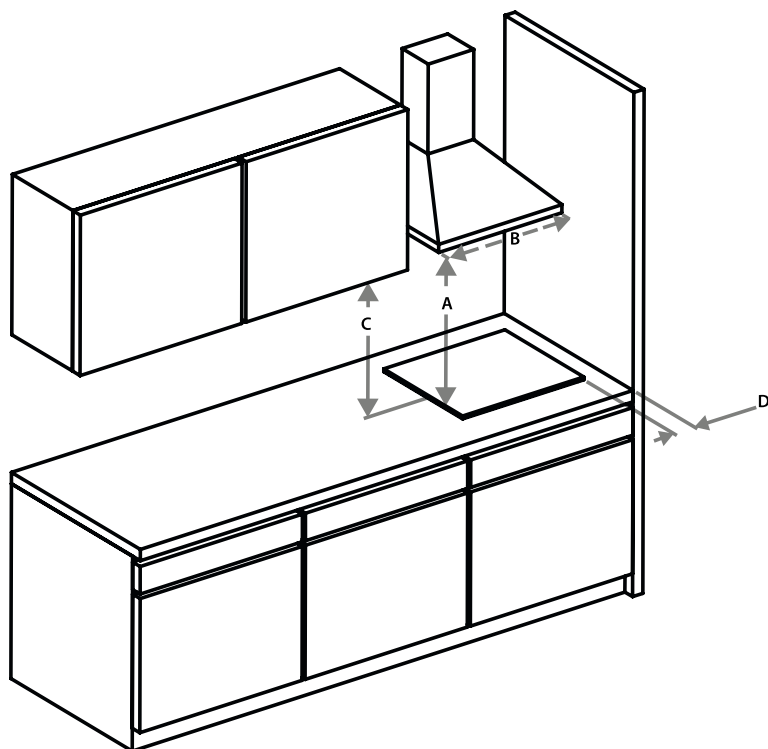
Fault	Possible cause	Solution
There is a smell of gas near the hob.	The hob connection is leaking.	Turn off the main gas supply valve. Contact your installer.
A burner does not ignite.	<ul style="list-style-type: none"> • The plug is not in the socket. • A fuse is defective/ or switched off in the fuse box. • Ignition is dirty/damp. • The burner parts are not placed correctly. • The burner parts are dirty/damp. • The main gas supply valve is closed. • A fault in the gas mains. • Wrong type of gas used. 	<ul style="list-style-type: none"> • Put the plug into the socket. • Replace the fuse or switch on the fuse in the fuse box. • Clean/dry the ignition. • Refit the burner and watch the openings for the thermocouple and the ignition. • Clean/dry the burner parts. • Open the main gas valve. • Consult your gas supplier. • Check whether the gas used is suitable for the appliance. Contact your installer if it is not correct.
The burner extinguishes immediately after igniting.	<ul style="list-style-type: none"> • The control knob has not been pressed long and/or deep enough (at least 3 seconds). • The thermocouple is dirty. 	<ul style="list-style-type: none"> • Keep the control knob fully pressed for at least 3 seconds between the highest and the lowest flame setting. This can take longer the first time because of the gas supply. • Clean/dry the thermocouple.
The burner does not burn evenly.	<ul style="list-style-type: none"> • The burner parts are not placed correctly. • The burner parts are dirty/damp. • The wrong type of gas is used. 	<ul style="list-style-type: none"> • Refit the burner and watch the openings for the thermocouple and the ignition. • Clean/ dry the burner parts. • Check whether the gas used is suitable for the appliance. Contact your installer if it is not correct.

8 installation instructions

- The safety during use can only be guaranteed when the hob is installed correctly and according to the regulations. The installer is responsible for any damage caused by a faulty installation.
- The gas connection must comply with the national and local safety regulations. The gas connection must be made by a qualified installer.
- The electrical connection must be made by a qualified electrician. This person is aware of the national and local regulations the installation must comply with.
- The appliance falls under protection class I and can only be used in combination with a grounding conductor connection. The manufacturer accepts no responsibility for any malfunction or damage caused by incorrect electrical installations.
- The appliance must be connected to a fixed installation and the means of disconnecting it from the fixed installation must be installed according to the installation instructions.
- The connection cable must hang freely. Do not tie the power cable or pass it along sharp edges. If there is an oven installed below, pass the cable along the rear corners of the oven to the connection box. It must be positioned so that it does not touch any of the hot parts of the hob or the oven.
- The connection point, the wall socket and/or plug must always be accessible.
- The worktop into which the hob is fitted should be flat. Follow the instructions of the manufacturer of the worktop.
- Damage caused by incorrect connection, incorrect use or incorrect fitting is not covered by the guarantee.
- **Attention:** any change to the appliance's interior, including fitting and changing the power cable, must only be performed by a qualified electrician.

SPACE AROUND THE HOB

Sufficient clearance around the hob is essential for a safe use of the hob. Check that there is sufficient clearance.



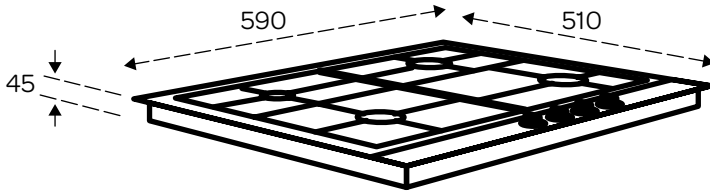
Dimensions

IKG6024WGZWA

A	B	C	D
min. 700	min. 600	min. 400	min. 200

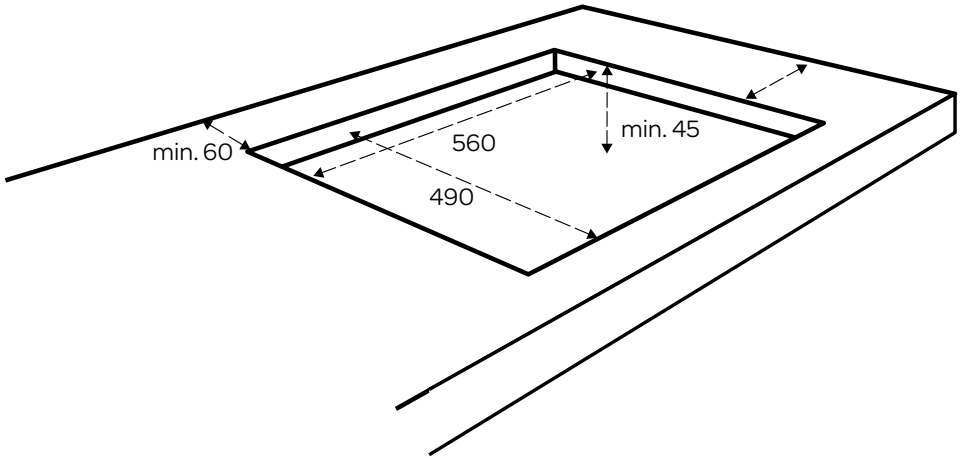
OUTER DIMENSIONS

In the drawings below, all the dimensions are displayed in mm.



INSTALLATION DIMENSIONS

In the drawing below, all the dimensions are displayed in mm.





GAS CONNECTION

- The connection of the hob to the gas pipe network must be made by means of a special gas hose or a stainless steel hose with a continuous-surface complying with local regulations.
Always a stainless steel hose when placing the hob above an oven. **Attention:** the stainless steel hose must hang freely. It must not be able to touch any moving parts of the cabinet.
- Check the perfect sealing after installation using a soapy solution.



ELECTRICAL CONNECTION

- Check that the voltage in your home corresponds with the voltage printed on the bottom of the appliance.
- The earthing of the appliance is compulsory by law.
- **Attention:** the connection point must always be accessible.

THE FITTING OF THE APPLIANCE

- Check that the cabinet and the cut-out meet the dimension and ventilation requirements.
- Remove the chips from the cutting job in the opening of the worktop and treat the saw ends of wooden or synthetic worktops with sealing varnish if necessary, to prevent moisture causing the worktop to swell.
- Remove the protective layer from the sealing tape and apply the tape on the edge of the cut out on the worktop. Do not stick the tape around the corners, but cut 4 separate pieces to seal the corners well.
- Fit the supplied mounting brackets on the appliance.
- Lay the hob in the recess.
- Tighten the screws of the mounting brackets to firmly fit the hob in the cut-out.
- Connect the appliance to the electrical mains and the gas mains. The appliance is ready for use.
- Check that it works properly.

REMOVING THE HOB

Disconnect the hob from the electrical mains and the gas mains and loosen the screws of the mounting brackets. Remove the hob by pushing it upwards from the bottom. **Attention!** Beware of damage to the appliance! Do not try to remove it from the top.

GAS CONVERSION INSTRUCTIONS

This conversion kit allows you to convert the gas hob from natural gas (G25 / 25 mbar) to propane/butane gas (G30 / 28-30 mbar) or natural gas (G20 / 20 mbar). Before beginning the conversion, make sure your gas hob is actually set for natural gas.

Attention:

The execution of this instruction by an unauthorized mechanic can lead to dangerous situations.

Inventum can not be held liable for any damage (causing a hazardous situation and / or damage to persons and property) resulting from failure to follow the safety instructions and warnings by a specialized technician. Damage caused by incorrect execution of these instructions is not covered by the warranty.

This conversion kit consists of original parts. Original parts are being approved on suitability and safety during the approval of the device. Regular examinations guarantee the quality of the original parts.

Inventum recommends to have a specialized technician carry out the conversion of a device to a different type of gas.

Tools

- Leak spray and/or special pressure gauge
- Tube- or socket spanner 7
- Screwdriver 2 mm (blade width)

Attention: Test the gas density after converting the gas hob.

Replace the following parts:

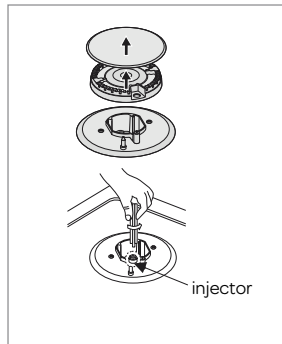
- injectors for the burners

DISASSEMBLE

Prevent damage to the work top.

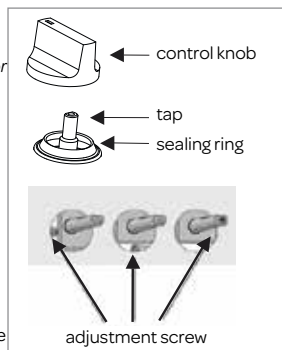
Place parts of the appliance on a protective surface.

1. Remove the pan supports, the burner caps and the burners.
2. Remove the injectors from all the burners. Use a tube- or socket spanner 7.
3. Pull the control knobs straight up and remove them.



CONVERTING

1. Insert the new injectors in the burners. Again use a tube- or socket spanner 7.
For verification, you can find the values of the injectors, in the gas table of values for injectors on page 25.
2. Place the burners and connect the gas hob.
3. Adjust the simmer setting with the simmer setting screw, using a small screwdriver. The simmer setting screw can be found in the valve housing of the gas tap. When the simmer setting screw is on the body of the gas tap, the screw can be reached through the gas tap cut-out in the drip tray. The drip tray does not need to be removed. Ignite the burner, turn the gas tap to simmer setting and adjust the flames to a length of approx. 4 mm.
Please note: the flame must not blow out in simmer setting. After adjusting, the flame should burn stable. That is to say that the burner may not blow out when fanned manually.
4. Stick the enclosed data label partially on the current data label to the bottom of the gas hob, covering the current gas data.



Warning!

Check the injectors on gas density. Always check the gas density before using the appliance!

CHECKING FOR GAS DENSITY

Checking for gas density with the aid of a leak spray when the appliance is connected to the gas supply:

1. Seal the injector.
2. Open the gas supply.
Attention: valves with a thermo electric safety must be pressed, turned open and kept pressed!
3. Spray leak spray around the injector inside the burner and check it for gas density.

Check for gas density with a pressure pump when the appliance is **not** connected to a gas supply:

1. Connect the pressure pump to the gas pipe and close all gas taps.
2. Increase the pressure up to 150 mbar and close the tap between the pressure pump and the pressure gauge. Check the pressure. The pressure loss may amount to a maximum of 5 mbar per minute. After checking, open the tap between the pressure pump and the pressure gauge.
3. Open one of the gas taps and close the corresponding injector.
Attention: valves with a thermo electric safety must be pressed, turned open and kept pressed!
4. Increase the pressure up to 150 mbar and again close the tap between the pressure pump and the pressure gauge. Check the pressure. The pressure loss may amount to a maximum of 5 mbar per minute.
5. Repeat this check for all the gas taps and injectors.

Checking the operation

Ignite the burners. Check whether the flame profile is uniform and stable for the complete flexibility range.

Important for this is that:

1. the flame does not smother in the simmer setting
2. the burner does not 'blow off' at the maximum burn setting (to be recognized to flames that are at a distance from the burner in combination with a 'hissing' sound)
3. there are no tall yellow flames



Gas table

	G25.3/25 mbar*	G20/20 mbar	G30/30 mbar	kW
1	0.78 mm	0.78 mm	0.50 mm	1 Simmer burner 1.0 kW
2	1.00 mm	1.00 mm	0.66 mm	2 Semi-rapid burner 1.75 kW
3	1.36 mm	1.41 mm	0.97 mm	1 Wok burner 3.6 kW

* On pages 24 and 25 you can find more information about adjusting the appliance for different types of gas.

The appliance was configured for the appliance category K (I2K) and is suitable for the use of G and G+ distribution gases according to the specifications as included in the NTA 8837:2012 Annex D with a Wobbe index of 43.46 – 45.3 MJ/m³ (dry, 0 °C, upper value) or 41.23 – 42.98 (dry, 15 °C, upper value).


This appliance can moreover be converted and/or be calibrated for the appliance category E (I2E).

This therefore implies that the appliance: "is suitable for G+ gas and H gas or is demonstrably suitable for G+ gas and can demonstrably be made suitable for H gas" within the meaning of the "Dutch Decree of 10 May 2016 regarding amendment of the Dutch Gas Appliances Decree...."

Manufacturer		INVENTUM
Model		IKG6024WGZWA
Type of hob		Gas
Number of cooking zones		4
Heating technology-1		Gas
Format-1		Help
Energy-efficiency-1	%	N.v.t.
Heating technology-2		Gas
Format-2		Normal
Energy-efficiency-2	%	62,3
Heating technology-3		Gas
Format-3		Normal
Energy-efficiency-3	%	61,3
Heating technology-4		Gas
Format-4		Rapid
Energy-efficiency-4	%	57,0
Heating technology-5		-
Format-5		-
Energy-efficiency-5	%	-
Energy-efficiency of the hob	%	60,2
This hob complies to EN 30-2-1		



1 Sicherheitsvorschriften

- **Lesen Sie die Gebrauchsanweisung vor der ersten Verwendung des Geräts vollständig und aufmerksam durch und bewahren Sie diese sorgfältig auf, damit Sie sie auch später noch zurate ziehen können.**
- Verwenden Sie das Gerät ausschließlich für die in der Gebrauchsanweisung beschriebenen Zwecke. Verwenden Sie das Kochfeld nur für das Zubereiten von Gerichten. Das Gerät ist nicht zum Heizen von Räumen geeignet.
-  **WARNHINWEIS:** Das Gerät und die zugänglichen Teile werden während der Verwendung heiß. Berühren Sie die heißen Teile nicht. Halten Sie Kinder unter 8 Jahren vom Gerät fern, es sei denn, diese werden kontinuierlich beaufsichtigt.
- Das Gerät darf nur dann von Kindern ab 8 Jahren und von Personen mit eingeschränkter körperlicher, sensorischer oder mentaler Leistungsfähigkeit oder einem Mangel an Erfahrung oder Wissen verwendet werden, wenn das Gerät von ihnen unter Aufsicht verwendet wird oder sie über den sicheren Gebrauch des Gerätes instruiert wurden und die sich aus dem Gebrauch ergebenden Gefahren verstehen.
- Kinder dürfen nicht mit dem Gerät spielen.
- Das Gerät darf von Kindern nicht gereinigt oder gewartet werden, es sei denn, dies geschieht unter Aufsicht.
- Bewahren Sie in Schränken über oder hinter dem Gerät keine Gegenstände auf, die für Kinder interessant sein können.
- Die Kochzonen werden während des Gebrauchs warm und bleiben auch nach dem Gebrauch noch einige Zeit warm. Halten Sie kleine Kinder während des Kochens und direkt danach vom Kochfeld fern.
- Wenn die Sicherheitsvorschriften und Warnhinweise nicht beachtet werden, kann der Hersteller nicht für daraus entstehende Schäden haftbar gemacht werden.
- Öffnen Sie niemals das Gehäuse des Gerätes.
- Erhitzen Sie keine geschlossenen Dosen auf dem Kochfeld. Dabei entsteht Überdruck und die Dosen können explodieren. Sie können sich dadurch verletzen/verbrennen.

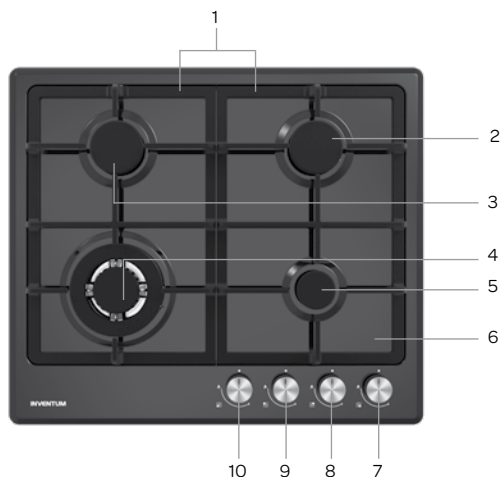
-  **WARNHINWEIS:** Feuergefahr: Lassen Sie nichts auf dem Kochfeld stehen.
- **WARNHINWEIS:** Unbeaufsichtigtes Kochen mit Fett oder Öl auf einem Kochfeld kann gefährlich sein und ein Feuer verursachen. Versuchen Sie NIEMALS, das Feuer mit Wasser zu löschen, sondern schalten Sie das Gerät aus und decken Sie die Flammen zum Beispiel mit einem Deckel oder einer Löschdecke ab.
- Das Gerät darf nicht im Freien verwendet werden.
- Verwenden Sie das Gerät nicht als Abstell-/Arbeitsplatte. Das Gerät kann versehentlich eingeschaltet werden oder noch heiß sein. Dadurch können Gegenstände schmelzen, heiß werden oder in Brand geraten.
- Decken Sie das Gerät niemals mit einem Tuch oder etwas Ähnlichem ab. Wenn das Gerät noch heiß ist oder eingeschaltet wird, besteht Feuergefahr.
- Verwenden Sie zur Reinigung des Kochfelds keinen Hochdruck- oder Dampfreiniger.
- Verwenden Sie das Gerät nicht in einem Raum mit einer Umgebungstemperatur unter 5°C.
- Wenn das Gerät zum ersten Mal verwendet wird, riecht es „neu“. Das ist normal. Der Geruch verschwindet von alleine, wenn Sie lüften.
- Sorgen Sie für ausreichende Belüftung während der Benutzung.
- Halten Sie die natürlichen Belüftungsöffnungen offen.
- Bei langdauernder Benutzung des Kochfelds ist zusätzliche Belüftung notwendig. Öffnen Sie beispielsweise ein Fenster oder installieren Sie einen mechanischen Ventilator.
- Flambieren Sie niemals unter einer Abzugshaube. Wegen der hohen Flammen kann Brand entstehen, auch bei einem ausgeschalteten Ventilator.
- Die Brenner Teile sind während und direkt nach der Benutzung heiß.
- Vermeiden Sie direkte Berührung von nicht hitzbeständigem Material.
- Tauchen Sie heiße Brennerdeckel und Pfannen-/Topfträger niemals in kaltes Wasser ein. Durch die schnelle Abkühlung kann das Material beschädigt werden.
- Der Abstand der Pfanne/des Topfes zu einem Knopf oder einer nicht hitzebeständigen Wand muss immer größer als zwei Zentimeter sein. Bei kleineren Abständen können sich wegen

der hohen Temperatur die Knöpfe oder die Wand verfärben und/oder verformen.

- Verwenden Sie immer die Pfannen-/Topfträger und geeignetes Kochgeschirr.
- Setzen Sie die Pfanne/den Topf immer auf den Pfannen-/Topfträger. Das Abstellen der Pfanne/des Topfs direkt auf den Brennerdeckel kann zu gefährlichen Situationen führen.
- Aluminiumdosen oder Folie sind nicht als Küchengeschirr geeignet. Sie können auf den Brennerdeckeln und Pfannen-/Topfträgern einbrennen.
- Das Kochfeld kann nur gut funktionieren, wenn die Brennerteile mithilfe der Positionierzapfen (1) ineinander gesetzt wurden. Sorgen Sie dafür, dass die Pfannen-/Topfträger genau gegeneinander und flach auf der Auffangschale liegen. Nur auf diese Weise können die Pfannen/Töpfe stabil abgestellt werden.
- Achten Sie darauf, dass die Ofenhandschuhe und die Pfannen-/Topflappen nicht zu nahe an die Flamme kommen.
- Dieses Gerät darf nur von einem anerkannten Installateur angeschlossen werden.
- Defekte Teile dürfen nur durch Originalteile ersetzt werden. Nur bei Originalteilen kann der Hersteller garantieren, dass sie die Sicherheitsanforderungen erfüllen.
- Für Schäden, die durch falsches Anschließen, falsches Einbauen oder die unsachgemäße Verwendung entstehen, besteht kein Garantieanspruch.
- Wenn das Anschlusskabel beschädigt ist, darf dieses nur vom Hersteller, seiner Serviceorganisation oder gleichwertig qualifizierten Personen ausgetauscht werden, um gefährliche Situationen zu vermeiden.
- Der Stromanschluss muss den nationalen und lokalen Vorschriften entsprechen.
- Die Wandsteckdose und der Stecker müssen immer erreichbar sein.
- Das Gerät darf nicht über eine Mehrfachsteckdose oder ein Verlängerungskabel angeschlossen werden. Eine sichere Nutzung des Gerätes kann sonst nicht gewährleistet werden.
- Das Gerät muss immer geerdet sein.
- Das Anschlusskabel muss frei hängen und darf nicht durch eine Schublade angestoßen werden.
- Die Arbeitsplatte, in die das Kochfeld eingebaut wird, muss eben sein.

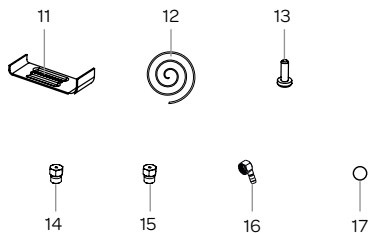
- Die Wände und die Arbeitsplatte rundum das Gerät müssen bis mindestens 85°C hitzebeständig sein. Obwohl das Gerät selbst nicht warm wird, kann sich die Wand durch die Wärme einer heißen Pfanne/eines heißen Topfes verfärben oder verformen.
-  Haushaltsgeräte dürfen nicht über den Restmüll entsorgt werden. Bringen Sie das Gerät in die  Recyclingsammelstelle ihrer Gemeinde, damit es auf verantwortbare Weise und gemäß den behördlichen Bestimmungen recycelt werden kann.

2 Produktbeschreibung



1. Pfannen- Topfträger
2. Normalbrenner
3. Normalbrenner
4. Wokbrenner
5. Schmorbrenner
6. Auffangschale
7. Bedienungsknopf rechts vorne
8. Bedienungsknopf rechts hinten
9. Bedienungsknopf links hinten
10. Bedienungsknopf links vorne

Mitgeliefertes Anschlussmaterial



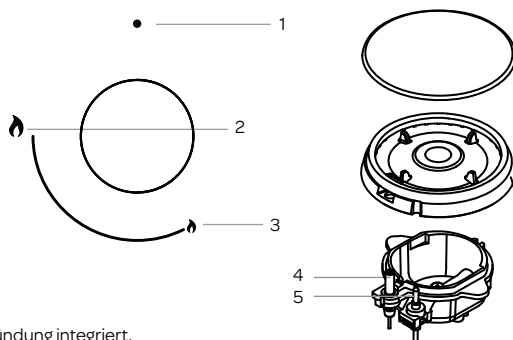
11. Befestigungsbügel (4 Stück)
12. Abdichtband
13. Schrauben (4 Stück)
14. Spritzdüsen - G20(4 Stück)
15. Spritzdüsen - G30 (4 Stück)
16. Gaskopplung
17. O-Ringe (2 Stück)

3 Vor dem ersten Gebrauch

Bevor Sie das Gerät zum ersten Mal verwenden, müssen Sie wie folgt vorgehen: Nehmen Sie das Kochfeld vorsichtig aus der Verpackung und entfernen Sie das Verpackungsmaterial. Bewahren Sie die Verpackung (Plastikhülle und Karton) für Kinder unzugänglich auf. Kontrollieren Sie das Gerät, nachdem Sie es aus der Verpackung genommen haben, sorgfältig auf äußerliche Schäden, die eventuell durch den Transport entstanden sein können. Waschen Sie die Topfträger und die Brenner mit warmem Wasser ab, dem etwas Spülmittel zugegeben wurde, und trocknen Sie sie gut ab. Reinigen Sie die übrigen Teile mit einem feuchten Tuch. Kontrollieren Sie, ob die Netzspannung mit den Angaben auf dem Typenschild übereinstimmt. Befolgen Sie bei der Installation des Kochfelds die Anweisungen in Kapitel 8.

4 Brenner zünden und bedienen

1. Gaszufuhr abgeschlossen
2. größte Flamme
3. kleinste Flamme
4. Funkenzündung
5. Thermoelement (=Flammensicherung)



In den Bedienungsknopf ist eine automatische Funkenzündung integriert.

- Drücken Sie auf den Bedienungsknopf und drehen Sie ihn nach links.
- Halten Sie den Bedienungsknopf mindestens 3 Sekunden zwischen der Anzeige für die größte und für kleinste Flamme fest eingedrückt. Die integrierte Funkenzündung sorgt dafür, dass der Brenner zündet und zu brennen beginnt.
- Halten Sie den Bedienungsknopf noch 15 Sekunden eingedrückt, nachdem die Flamme an ist, um das Thermoelement zu aktivieren. Ansonsten kann die Flamme nämlich wieder sofort ausgehen.
- Wenn der Brenner nach 15 Sekunden nicht brennt, müssen Sie 1 Minute warten, bevor Sie versuchen, den Brenner erneut zu zünden.
- Wenn der Brenner unbeabsichtigt (wegen Überkochens von Flüssigkeit, Zugluft, fehlender Gaszufuhr) ausgeht, schließt das Thermoelement (Flammensicherung) in jedem Brenner die Gaszufuhr ab. Keine Flamme = kein Gas!

5 Gebrauch

Zur Sicherstellen einer optimalen Funktion der Brenner raten wir das Folgende:

- Achten Sie darauf, dass die Flammen unter der Pfanne/dem Topf bleiben. Wenn Flammen um die Pfanne/den Topf herum brennen, geht viel Energie verloren. Darüber hinaus können dadurch die Handgriffe zu heiß werden.
- Verwenden Sie nur Pfannen/Töpfe, deren Durchmesser zu den Brennern passen. Dadurch reduziert sich die Kochzeit.
- Benutzen Sie nur Pfannen/Töpfe mit ebenem Boden.
- Benutzen Sie die richtige Menge Wasser für das Kochen von Speisen und lassen Sie den Deckel auf der Pfanne/dem Topf.
- Verwenden Sie keine Pfannen/Töpfe mit einem geringeren Bodendurchmesser als 12 cm. Zu kleine Töpfe/Pfannen stehen nicht stabil auf dem Pfannen-/Topfträger.

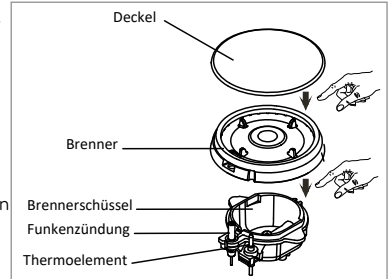
6 Reinigung & Wartung

Reinigen Sie das Kochfeld nach jedem Gebrauch, um es in einem guten Zustand zu halten. Übergekochte Essensreste können sich einfressen und sind nach längerer Zeit schwierig zu entfernen.

Verwenden Sie zum Reinigen des Kochfelds ein mildes Reinigungsmittel wie beispielsweise ein Spülmittel. Die losen Teile dürfen **nicht** in der Geschirrspülmaschine gereinigt werden. Das Material wird vom Geschirrspülmittel für die Geschirrspülmaschine angegriffen.

Um das Kochfeld leichter reinigen zu können, sind die Pfannen-/Topfträger und die Brenner abnehmbar.

- Reinigen Sie zuerst die Bedienungsknöpfe, die Brenner und die Pfannen-/Topfträger. Um die Knöpfen oder in der Nähe zu reinigen, verwenden Sie nur ein feuchtes Tuch.
- Kontrollieren Sie, ob das Thermosteuelement und die Funkenzündung sauber sind. Reinigen Sie diese eventuell mit einem Zahnstocher.
- Reinigen Sie danach die Auffangschale.
- Wischen Sie alles noch einmal mit einem feuchten Tuch ab und trocknen Sie es gut mit einem weichen Tuch nach.
- Stellen Sie die Brenner zurück auf das Kochfeld. Achten Sie dabei sorgfältig auf die Öffnungen für das Thermosteuelement und die Funkenzündung.
- Legen Sie die Brennerdeckel auf die Brenner.
- Stellen Sie die Pfannen-/Topfträger zurück auf das Kochfeld. Legen Sie die Pfannen-/Topfträger vorsichtig auf die Auffangschale, ohne sie über diese zu verschieben.



HARTNÄCKIGE FLECKEN

Reinigen Sie hartnäckige Flecken auf den Pfannen-/Topfträgern und Brennerdeckeln mit einem flüssigen Reinigungsmittel und eventuell mit einem Scheuerschwamm aus Kunststoff. **Verwenden Sie keine aggressiven scheuernden**

Reinigungsmittel oder scharfe Gegenstände, um das Kochfeld zu reinigen.

Hartnäckige Flecken auf Edelstahl reinigen Sie am besten einem speziellen Reinigungsmittel für Edelstahl. Wischen Sie dabei stets in Richtung der Struktur des Stahls, um Flecken zu vermeiden.

Nach einiger Zeit kann sich die Oberfläche des Edelstahls verfärben.

7 Störungen

Wenn das Kochfeld nicht ordnungsgemäß funktioniert, sollten Sie zuerst die folgenden Lösungsmöglichkeiten ausprobieren, bevor Sie Kontakt mit dem Kundendienst aufnehmen.

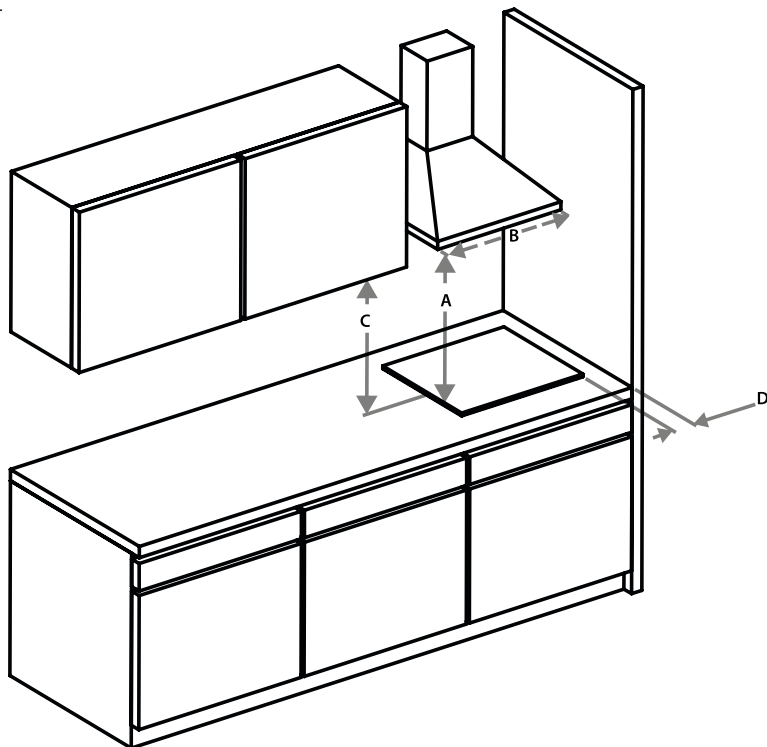
Störung	Ursache	Lösung
Sie riechen Gas am Kochfeld.	Der Gasanschluss des Kochfelds ist undicht.	Schließen Sie den Gashaupthahn. Nehmen Sie Verbindung mit Ihrem Installateur auf.
Ein Brenner lässt sich nicht anzünden.	<ul style="list-style-type: none"> • Der Stecker für die Funkenzündung steckt nicht richtig in der Steckdose. • Eine Sicherung ist defekt oder im Zählerschrank ausgeschaltet. • Die Funkenzündung ist verschmutzt oder feucht. • Die Brennerteile sind nicht korrekt angebracht. • Der Brenner ist verschmutzt oder feucht. • Der Hauptgashahn ist geschlossen. • Es liegt eine Störung bei der Gaszufuhr vor. • Es wird eine falsche Gasart verwendet. 	<ul style="list-style-type: none"> • Stecken Sie den Stecker in die Steckdose. • Setzen Sie eine neue Sicherung ein, oder schalten Sie die Sicherung wieder ein. • Reinigen/trocknen Sie die Funkenzündung. • Setzen Sie den Brenner richtig zusammen und achten Sie dabei auf die Öffnungen für das Thermosteuelement und die Funkenzündung. • Reinigen/trocknen Sie die Brennerteile. • Öffnen Sie den Hauptgashahn. • Informieren Sie sich bei Ihrem Gaslieferanten. • Kontrollieren Sie, ob das verwendete Gas für Ihr Kochfeld geeignet ist. Nehmen Sie, falls notwendig, Kontakt mit Ihrem Installateur auf.
Der Brenner geht nach dem Zünden gleich wieder aus.	<ul style="list-style-type: none"> • Sie haben den Bedienungsknopf nicht lange und/oder tief genug gedrückt (gehalten) (mindestens 15 Sekunden). • Das Thermosteuelement ist verschmutzt. 	<ul style="list-style-type: none"> • Halten Sie den Bedienungsknopf mindestens 15 Sekunden zwischen der Anzeige für die größte und für kleinste Flamme vollständig eingedrückt. Beim ersten Gebrauch kann dies wegen der ersten Gaszufuhr länger dauern. • Reinigen/trocknen Sie das Thermosteuelement.
Der Brenner brennt nicht gleichmäßig.	<ul style="list-style-type: none"> • Die Brennerteile sind nicht korrekt angebracht. • Die Brennerteile sind verschmutzt/feucht. • Es wird eine falsche Gasart verwendet. 	<ul style="list-style-type: none"> • Bauen Sie die Brennerteile erneut zusammen. Achten Sie dabei auf die Öffnungen für das Thermosteuelement und die Funkenzündung. • Reinigen/trocknen Sie die Brennerteile. • Kontrollieren Sie, ob das verwendete Gas für Ihr Kochfeld geeignet ist. Nehmen Sie, falls notwendig, Kontakt mit Ihrem Installateur auf.

8 Installationsvorschrift

- Die Sicherheit beim Gebrauch ist nur garantiert, wenn die Montage technisch korrekt und in Übereinstimmung mit dieser Installationsvorschrift ausgeführt wird. Der Installateur haftet für Schäden durch fehlerhafte Montage.
- Der Gasanschluss muss den nationalen und regionalen Sicherheitsvorschriften entsprechen. Lassen Sie die Kochplatte deshalb von einem anerkannten Installateur anschließen.
- Der Stromanschluss darf nur von einem befugten Elektriker ausgeführt werden. Dieser ist über die nationalen und regionalen Sicherheitsvorschriften informiert, die der Anschluss erfüllen muss.
- Das Kochfeld hat die Schutzklasse I und darf nur in Verbindung mit einem geerdeten Anschluss verwendet werden. Der Hersteller haftet nicht für die fehlerhafte Funktion und mögliche Schäden, die durch fehlerhafte elektrische Anschlüsse verursacht werden.
- Das Kochfeld muss an eine feste Anlage angeschlossen werden, in die Mittel zum Ausschalten gemäß den Anlagenvorschriften eingebaut sind.
- Sorgen Sie dafür, dass das Stromkabel während der Installation nicht eingeklemmt wird oder entlang scharfer Kanten läuft. Wenn unterhalb ein Herd eingebaut ist, muss das Kabel über die hinteren Ecken des Herds zum Anschlusschrank verlaufen. Das Kabel muss so verlegt werden, dass es keine heißen Teile des Kochfelds oder des Herds berührt.
- Der Anschlusspunkt, die Wandsteckdose und/oder der Stecker müssen immer zugänglich sein.
- Die Arbeitsplatte, in die das Kochfeld eingebaut wird, muss eben, horizontal und stabil sein. Beachten Sie die Anweisungen des Herstellers der Arbeitsplatte.
- Bei falscher Installation, falschem Anschluss oder falscher Montage verfällt die Garantie.
- **Achtung:** Jede Änderung am Gerät, einschließlich des Austausches des Stromversorgungskabels, muss von entsprechend geschultem technischen Fachkräften durchgeführt werden.

FREIER RAUM RUNDUM DAS KOCHFELD

Für einen sicheren Gebrauch ist ausreichend freier Raum rundum das Kochfeld erforderlich. Kontrollieren Sie, ob dieser freie Raum vorhanden ist.

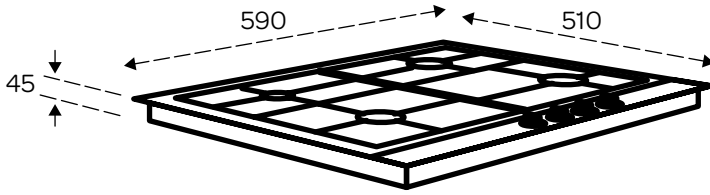


Abmessungen in mm
IKG6024WGZWA

A	B	C	D
min. 650	min. 600	min. 400	min. 200

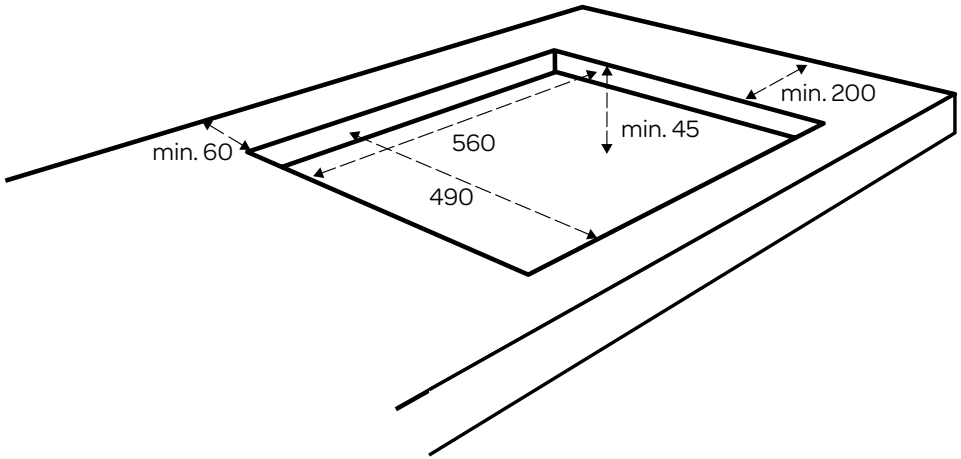
AUSSENMASSE

In nachfolgender Abbildung sind die Abmessungen des Kochfeldes angegeben.



EINBAUMASSE

In nachfolgender Abbildung sind die Maße der notwendigen Aussparungen in mm angegeben.





GAS-ANSCHLUSS

- Der Anschluss des Kochfeldes an die Gasleitung muss mit einem speziellen Gasschlauch oder einem Edelstahlschlauch mit glatter Oberfläche erfolgen, der den örtlichen Vorschriften entspricht. Verwenden Sie immer einen Edelstahlschlauch, wenn das Kochfeld über einem Herd angebracht wird. **Achtung:** Positionieren Sie den Edelstahlschlauch so, dass er nicht mit beweglichen Teilen des Schrankes in Berührung kommt.
- Nach dem Anschluss an die Gasleitung Dichtheit mit Seifenwasser prüfen.



STROMANSCHLUSS

- Prüfen Sie, ob die Spannung mit der auf dem Typenschild angegebenen Spannung übereinstimmt.
- Schließen Sie das Kochfeld an eine geerdete Steckdose an.
- **Achtung:** Der Anschlusspunkt muss immer erreichbar sein.

EINBAU DES KOCHFELDS

- Kontrollieren Sie, ob das Küchenmöbel und die Aussparung die Anforderungen in Bezug auf die Abmessungen und die Lüftung erfüllen.
- Entfernen Sie eventuelle Späne nach den Schneidarbeiten in der Öffnung der Arbeitsplatte und behandeln Sie die Stirnseiten bei Arbeitsplatten aus Kunststoff oder Holz eventuell mit Dichtmittel, um Aufquellen der Arbeitsplatte durch Feuchtigkeit vorzubeugen.
- Entfernen Sie die Schutzfolie des Abdichtbandes und kleben Sie das Band auf den Rand der Aussparung der Arbeitsplatte. Kleben Sie das Abdichtband nicht über eine Ecke, sondern schneiden Sie 4 Stücke ab, die in der Ecke gut aneinander anschließen.
- Montieren Sie die mitgelieferten Halterungen mit den mitgelieferten Schrauben an der Unterseite des Kochfeldes.
- Setzen Sie das Kochfeld in die Aussparung.
- Ziehen Sie die Schrauben der Halterungen so an, dass das Kochfeld fest in der Aussparung sitzt.
- Verbinden Sie das Kochfeld mit dem Stromnetz und der Gasleitung Das Kochfeld ist jetzt betriebsbereit.
- Kontrollieren Sie die Funktion.

AUSBAU DES KOCHFELDS

Trennen Sie das Gerät vom Stromnetz und der Gasleitung und schrauben Sie die Schrauben von den Halterungen ab. Entfernen Sie das Kochfeld aus der Aussparung der Arbeitsplatte durch Druck von unten. **Achtung!** Achten Sie auf, dass Sie das Gerät nicht beschädigen! Versuchen Sie nicht, das Kochfeld auszubauen, indem Sie es von oben aus der Arbeitsplatte herauskippen.

HINWEISE ZUR GASUMSTELLUNG

Mit den zusätzlichen Verteilerrohren können Sie Ihr Gaskochfeld von Erdgas (G25 / 25 mbar) auf Propan-/Butangas (G30 / 28-30 mbar) umstellen. Bevor Sie mit der Umstellung beginnen, stellen Sie sicher, dass Ihr Gaskochfeld tatsächlich auf Erdgas eingestellt ist.

Vorsicht:

Wird diese Anweisung von einem nichtbefugten Monteur durchgeführt, kann dies zu gefährlichen Situationen führen.

Inventum haftet nicht für Folgen (Auftreten einer gefährlichen Situation und/oder Schäden an Personen und Gütern), die sich aus der fehlerhaften Ausführung dieser Anleitung durch spezialisierte Monteuere ergeben. Folgeschäden, die durch unsachgemäße Ausführung dieser Anweisung entstehen, werden nicht anerkannt.

Die zusätzlichen Verteilerrohre sind Originalteile. Originalteile werden bei der Typprüfung auf Eignung und Sicherheit geprüft. Regelmäßige Chargenprüfungen garantieren die Qualität der Originalteile.

Inventum empfiehlt, die Umstellung eines Gasgerätes auf eine andere Gasart von einem spezialisierten Monteur durchführen zu lassen.

Werkzeuge

- Leckspray und/ oder spezielle Druckmesser
- Rohr- (oder Steckschlüssel) 7
- Schraubendreher 2 mm (Blattbreite)

Vorsicht: Prüfen Sie das Gerät nach der Umstellung auf Gasdichtheit.

Tauschen Sie folgende Teile aus:

- Verteilerrohre für die Brenner

DEMONTIEREN

Vermeiden Sie Beschädigungen an der Arbeitsplatte.

Legen Sie Geräteteile auf einen schützenden Untergrund.

1. Entfernen Sie die Pfannen-/Topfräger, Brennerdeckel und Brennerköpfe.
2. Entfernen Sie die Injektoren von allen Brennern. Verwenden Sie hierfür Rohrschlüssel 7.
3. Ziehen Sie die Bedienungsknöpfe nach oben und entfernen Sie sie.

UMBAUEN

1. Setzen Sie die neuen Injektoren in die Brenner ein. Verwenden Sie hierfür wieder Rohrschlüssel 7.
Zur Überprüfung finden Sie die Werte der Verteiler in der Gastabelle mit Injektionswerten auf Seite 37.
2. Setzen Sie die Brennerköpfe ein und schließen Sie das Kochfeld an.
3. Stellen Sie mit einem kleinen Schraubendreher die kleinste Position mit der Low-Power-Schraube ein. Die Low-Power-Schraube befindet sich am Gasventilgehäuse. Befindet sich die Low-Power-Schraube am Gashahngehäuse, ist sie über die Gashahnaussparung in der Auffangschale zugänglich. Die Auffangschale muss also nicht entfernt werden. Zünden Sie den Brenner, drehen Sie den Gashahn in die 'kleinste Position' und stellen Sie das Flammenbild nach. Die Flammen sollen nach dem Einstellen etwa 4 mm lang sein.

Vorsicht: Die Flamme darf in der kleinstmöglichen Position nicht ausgehen. Nach der Einstellung muss die Flamme stabil sein. Das bedeutet, dass der Brenner nicht ausgehen darf, wenn beispielsweise mit der Hand gewedelt wird.

4. Nach Abschluss der Umstellung muss das Typenschild mit einer Markierung für die richtige Gasart versehen werden. Kennzeichnen Sie dies in der entsprechenden Kategorie mit einem 'V' und entfernen Sie die vorherige 'V'-Markierung.

Warnhinweis!

Die Überprüfung der Gasdichtheit muss vor jedem Einsatz des Gerätes durchgeführt werden!

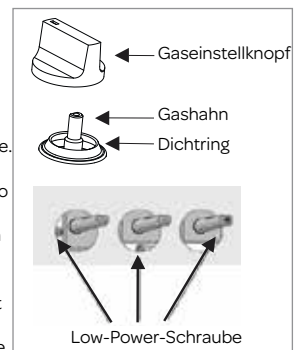
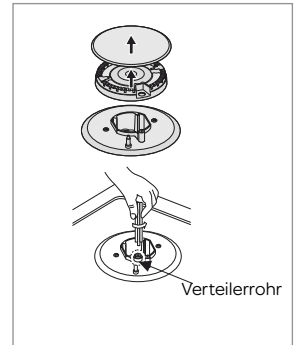
PRÜFUNG AUF GASDICHTIGKEIT

Prüfen Sie die Gasdichtheit mithilfe eines Lecksprays, wenn das Gerät an die Gaszufuhr angeschlossen ist:

1. Dichten Sie den Injektor ab.
2. Öffnen Sie den Gashahn.
Achtung: Hähne mit einer thermischen Sicherung eindrücken, aufdrehen und eingedrückt halten!
3. Sprühen Sie Leckspray rundum den Injektor im Brenner und prüfen Sie diesen auf Gasdichtheit.

Prüfen Sie die Gasdichtheit mit einer Druckpumpe, wenn das Gerät **nicht** an die Gaszufuhr angeschlossen ist:

1. Schließen Sie die Druckpumpe an die Gasleitung und schließen Sie alle Gashähne.
2. Erhöhen Sie den Druck auf 150 mbar und schließen Sie den Hahn zwischen Druckpumpe und Druckmesser. Prüfen Sie den Druck. Der Druckverlust darf maximal 5 mbar pro Minute betragen. Öffnen Sie nach der Prüfung den Hahn zwischen Druckpumpe und Druckmesser.



3. Drehen Sie einen der Gashähne auf und schließen Sie den zugehörigen Injektor ab.
Achtung: Hähne mit einer thermischen Sicherung eindrücken, aufdrehen und eingedrückt halten!
4. Erhöhen Sie den Druck auf 150 mbar und schließen Sie den Hahn zwischen Druckpumpe und Druckmesser erneut. Prüfen Sie den Druck. Der Druckverlust darf maximal 5 mbar pro Minute betragen.
5. Wiederholen Sie diese Prüfung an allen Hähnen und Injektoren.

Funktion kontrollieren.

Zünden Sie die Brenner. Prüfen Sie, ob das Flammenbild über den gesamten Regelbereich regelmäßig und stabil ist.

Wichtig ist hierbei, dass:

1. die Flamme in der kleinsten Position nicht erlischt;
2. der Brenner in voller Leistung nicht ‚abbläst‘ (zu erkennen an Flammen, die weit vom Brenner entfernt sind, zusammen mit einem ‚zischenden‘ Geräusch);
3. keine langen gelben Flammen entstehen.



	G25,3/25 mbar*	G20/20 mbar	G30/30 mbar	kW
1	0.78 mm	0.78 mm	0.50 mm	1 Schmorbrenner 1.0 kW
2	1.00 mm	1.00 mm	0.66 mm	2 Normalbrenner 1.75 kW
3	1.36 mm	1.41 mm	0.97 mm	1 Wokbrenner 3.6 kW

* Weitere Informationen zum Umbau des Gerätes auf eine andere Gasart finden Sie auf den Seiten 36 und 37.

Dieses Gerät ist auf die Gerätekategorie K (12K) eingestellt und eignet sich für den Einsatz von G- und G+ -Verteilungsgasen nach den Vorgaben der NTA 8837:2012 Anhang D mit einem Wobbe-Index von 43,46 - 45,3 MJ/m³ (trocken, 0 °C, oberer Wert) oder 41,23 - 42,98 (trocken, 15 °C, oberer Wert).


Dieses Gerät kann auch auf die Gerätekategorie E (12E) umgebaut und/oder nachjustiert werden.


Dies bedeutet, dass das Gerät: "für G+ und H-Gase oder nachweislich für G+ Gase und nachweislich für H Gase" im Sinne der niederländischen "Verordnung vom 10. Mai 2016 zur Änderung der Verordnung über Gasgeräte...." geeignet ist.

TECHNISCHE DATEN


Marke		INVENTUM
Modell		IKG6024WGZWA
Typ Kochfeld		Gas
Anzahl Kochzonen		4
Heiztechnologie-1		Gas
Format-1		Hilfe
Energieeffizienz-1	%	Nicht zutreffend
Heiztechnologie-2		Gas
Format-2		Normal
Energieeffizienz-2	%	62,3
Heiztechnologie-3		Gas
Format-3		Normal
Energieeffizienz-3	%	61,3
Heiztechnologie-4		Gas
Format-4		Schnell
Energieeffizienz-4	%	57,0
Heiztechnologie-5		-
Format-5		-
Energieeffizienz-5	%	-
Energieeffizienz des Kochfeldes	%	60,2
Dieses Kochfeld entspricht EN 30-2-1		

1 Consignes de sécurité

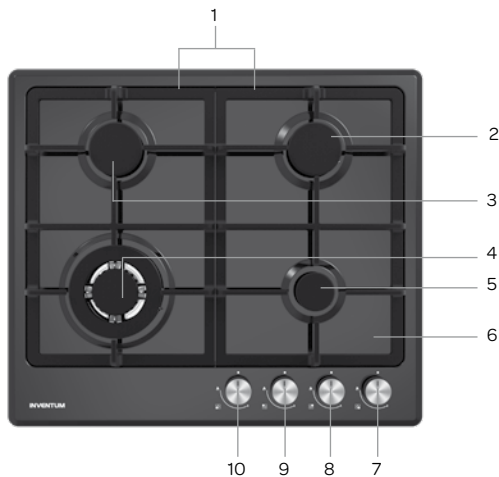
- **Lire attentivement et entièrement le mode d'emploi avant d'utiliser l'appareil pour la première fois, et le conserver soigneusement pour consultation future.**
- Utiliser cet appareil uniquement aux fins décrites dans ce mode d'emploi. Utiliser la table de cuisson uniquement pour la préparation de plats. L'appareil n'est pas indiqué pour chauffer des pièces/chambres/espaces.
-  **AVERTISSEMENT** : l'appareil et les parties accessibles sont brûlantes pendant l'utilisation. Ne pas toucher les parties brûlantes. Éloigner les enfants de moins de 8 ans à moins qu'ils ne soient constamment surveillés.
- L'appareil peut être utilisé par les enfants à partir de 8 ans et plus et par les personnes ayant des capacités physiques, sensorielles ou mentales réduites ou un manque d'expérience et de connaissances, à condition qu'elles utilisent l'appareil sous surveillance ou qu'elles aient reçu des instructions concernant l'utilisation de l'appareil en toute sécurité et qu'elles comprennent les dangers encourus..
- Les enfants ne doivent pas jouer avec l'appareil.
- L'appareil ne devrait pas être nettoyé ni entretenu par des enfants, sauf sous surveillance.
- Si des objets attirent ou intéressent les enfants, ne pas les ranger dans des armoires situées au-dessus ou derrière l'appareil.
- Les zones de cuisson chauffent pendant l'utilisation et restent encore chaudes pendant un certain temps après l'utilisation. Ne pas laisser les petits enfants à proximité de l'appareil pendant et juste après la cuisson.
- Si les consignes de sécurité et mises en garde ne sont pas observées, le fabricant décline toute responsabilité pour les dommages susceptibles d'en résulter.
- Ne jamais ouvrir le caisson de l'appareil.
- Ne pas chauffer des boîtes de conserves non ouvertes sur la table de cuisson. Il se développe une surpression qui peut faire exploser ces boîtes. Vous risquez ainsi de vous blesser/brûler.

-  **AVERTISSEMENT** : risque de feu : ne rien laisser sur la table de cuisson.
- **AVERTISSEMENT** : la cuisson à la graisse ou à l'huile sur une table de cuisson sans surveillance peut être dangereuse et peut provoquer un incendie. NE JAMAIS tenter d'éteindre le feu avec de l'eau. Il convient d'éteindre l'appareil puis d'étouffer les flammes à l'aide, par exemple, d'un couvercle ou d'une couverture anti-feu.
- L'appareil ne doit pas être utilisé à l'extérieur.
- Ne pas utiliser l'appareil comme plan de travail. L'appareil peut se mettre accidentellement en marche ou être encore brûlant. Les objets peuvent alors fondre, devenir brûlants ou prendre feu.
- Ne jamais couvrir l'appareil avec un chiffon ou quelque chose de similaire. Il y a risque de feu si l'appareil est encore chaud ou allumé.
- Ne jamais utiliser un nettoyeur à haute pression ou à vapeur pour nettoyer la table de cuisson.
- Ne pas utiliser l'appareil dans une pièce où la température ambiante est inférieure à 5°C.
- Lorsque l'appareil est utilisé pour la première fois, il dégagera une 'odeur de neuf'. Ceci est normal. L'aération fera disparaître cette odeur d'elle-même.
- Assurer une bonne aération pendant l'utilisation de l'appareil.
- Faire en sorte que les trous d'aération naturelle restent ouverts.
- Une aération supplémentaire est nécessaire en cas d'utilisation prolongée de la table de cuisson. Par exemple, ouvrir une fenêtre ou installer un ventilateur mécanique.
- Ne jamais flamber sous une hotte aspirante. Les hautes flammes peuvent provoquer un feu, même si un ventilateur est éteint.
- Les pièces du brûleur sont brûlantes pendant et juste après l'utilisation.
- Éviter le contact direct ou le contact avec des matériaux non résistants à la chaleur.
- Ne jamais plonger les chapeaux de brûleur et les grilles dans de l'eau froide. Le refroidissement rapide peut endommager le matériel.

- La distance entre le récipient de cuisson (marmite/casserole/poêle) et un bouton ou une paroi non résistant(e) à la chaleur doit toujours être supérieure à deux centimètres. À des distances plus petites, la haute température peut décolorer et/ou déformer les boutons ou la paroi.
- Utiliser toujours les grilles et des ustensiles de cuisine appropriés.
- Placer toujours le récipient de cuisson sur la grille. La mise en place du récipient de cuisson directement sur le chapeau du brûleur peut causer des situations dangereuses.
- Les barquettes en aluminium ou le film plastique ne sont pas appropriés comme ustensiles de cuisine. Ils peuvent brûler sur les chapeaux des brûleurs et les grilles.
- La table de cuisson ne peut fonctionner correctement que si les pièces du brûleur sont emboîtées sur les butées de guidage. Assurez-vous que les grilles sont disposées bien droit les unes contre les autres et à plat sur le plateau d'égouttement. C'est seulement de cette manière que les récipients de cuisson peuvent être placés de manière stable.
- Assurez-vous que les gants de cuisine ou les maniques ne s'approchent pas de trop près de la flamme.
- Cet appareil ne doit être raccordé que par un installateur agréé.
- Les pièces défectueuses ne doivent être remplacées que par les pièces d'origine. Le fabricant peut alors garantir que seules ces répondent aux exigences de sécurité.
- Les dommages causés par un mauvais branchement, un mauvais encastrement ou une mauvaise utilisation ne sont pas couverts par la garantie.
- Si le câble est endommagé, il doit être remplacé par le fabricant, son service après-vente et des personnes qualifiées équivalentes, afin d'éviter des situations dangereuses.
- Le raccordement électrique doit être conforme aux réglementations nationales et locales.
- La prise de courant murale et la fiche mâle doivent être toujours accessibles.
- L'appareil ne doit pas être raccordé au réseau électrique par l'intermédiaire d'une fiche domino ou d'une rallonge. Auquel cas, l'usage de l'appareil en toute sécurité ne peut pas être garanti.
- L'appareil doit toujours être mis à la terre.
- Le câble de raccordement doit pendre librement et ne pas être heurté par un tiroir.

- Le plan de travail où la table de cuisson est encastrée doit être lisse.
- Les parois et le plan de travail autour de l'appareil doivent résister à la chaleur, au moins jusqu'à 85°C. Même si l'appareil même n'est pas chaud, la chaleur d'un récipient de cuisson chaud peut décolorer ou déformer la paroi.
-  Les appareils ménagers ne doivent pas être jetés avec les déchets ménagers habituels. Remettre l'appareil à un centre spécialisé de collecte de déchets de votre commune pour qu'il soit recyclé de manière responsable et conformément à la réglementation en vigueur.

2 description du produit



1. Grille
2. Brûleur normal
3. Brûleur normal
4. Brûleur wok
5. Brûleur mijoteur
6. Plateau d'égouttement
7. Bouton de commande avant droit
8. Bouton de commande arrière droit
9. Bouton de commande arrière gauche
10. Bouton de commande avant gauche

Matériel de raccordement fourni avec la table de cuisson



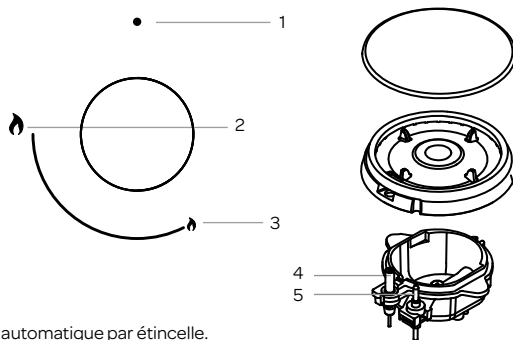
11. Étrier de fixation (4 x)
12. Ruban d'étanchéité
13. Vis (4 x)
14. Diffuseur -G20 (4 x)
15. Diffuseur - G30 (4 x)
16. Raccord de gaz
17. Joint torique (2 x)

3 avant la toute première utilisation

Avant d'utiliser l'appareil pour la première fois, vous devez procéder comme suit : déballer la table de cuisson avec précaution et retirez tout le matériel d'emballage. Conservez le matériel d'emballage (sacs en plastique et cartons) hors de portée des enfants. Après l'avoir déballé, vérifiez scrupuleusement si l'appareil n'a pas été endommagé (dommages apparents) pendant le transport. Laver les grilles et les brûleurs à l'eau tiède en y ajoutant un peu de liquide vaisselle et sécher soigneusement. Nettoyer les autres pièces à l'aide d'un chiffon humide. Vérifier que l'installation électrique est compatible avec la tension indiquée sur la plaque signalétique. Pour l'installation de la table de cuisson, suivez les instructions du chapitre 8.

4 allumage et commande des brûleurs

1. arrivée de gaz fermée
2. la plus grande flamme
3. la plus petite flamme
4. allumage par étincelle
5. thermocouple (=protection de flamme)



Le bouton de commande abrite un dispositif d'allumage automatique par étincelle.

- Enfoncer le bouton de commande et le tourner dans le sens inverse des aiguilles d'une montre.
- Maintenir le bouton de commande bien enfoncé pendant au moins 3 secondes entre les indications 'la plus grande flamme' et 'la plus petite flamme'. L'allumage par étincelle intégré veille à ce que brûleur s'allume et se mette à brûler.
- Pour activer le thermocouple, maintenez le bouton de commande enfoncé pendant 15 autres secondes après que la flamme se soit allumée. Sinon, la flamme peut s'éteindre immédiatement car le thermocouple n'est pas encore actif.
- Si le brûleur ne s'allume pas après 15 secondes, attendez une minute avant d'essayer de le rallumer.
- Si le brûleur s'éteint accidentellement, le thermocouple (protection de la flamme) de chaque brûleur coupera l'arrivée de gaz (pour cause de débordement de liquide, de courant d'air, absence d'arrivée de gaz, etc.). Pas de flamme = pas de gaz !

5 utilisation

Pour un résultat optimal des brûleurs, nous vous conseillons ce qui suit :

- Assurez-vous que les flammes restent au-dessous du récipient de cuisson. Si les flammes brûlent autour de la casserole, beaucoup d'énergie sera perdue et les poignées du récipient de cuisson peuvent devenir brûlantes.
- Utilisez des récipients de cuisson dont le diamètre est adapté aux brûleurs. Ce qui réduit le temps de cuisson.
- Utiliser uniquement des récipients de cuisson à fond plat.
- Utiliser la bonne quantité d'eau pour cuire des aliments et garder le couvercle sur le récipient de cuisson.
- Ne pas utiliser des récipients de cuisson dont le diamètre de fond est inférieur à 12 cm. Des récipients de cuisson trop petits ne sont pas stables sur la grille.

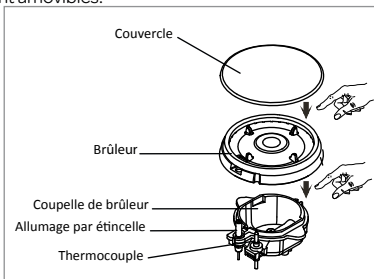
6 nettoyage & entretien

Pour la maintenir en bon état, nettoyer la table de cuisson après chaque utilisation. Les restes d'aliment surcuits peuvent s'incruster et sont plus difficiles à éliminer s'ils ne sont pas enlevés pendant une longue période de temps.

Pour nettoyer la table de cuisson, utiliser un détergent doux comme le liquide vaisselle. Les pièces amovibles ne doivent **pas** être lavées au lave-vaisselle. Le matériau sera attaqué par le détergent de lave-vaisselle.

Pour faciliter le nettoyage de la table de cuisson, les grilles et les brûleurs sont amovibles.

- Nettoyer d'abord les boutons de commande, les brûleurs et les grilles. Pour nettoyer les boutons ou autour de lui, n'utilisez qu'un chiffon humide.
- Vérifier si thermocouple et le dispositif d'allumage par étincelle sont propres. Les nettoyer éventuellement à l'aide d'un cure-dent.
- Puis nettoyer le plateau d'égouttement.
- Bien essuyer l'ensemble encore une fois uniquement avec un chiffon humide et bien sécher avec un chiffon doux.
- Remettre les brûleurs en place sur la table de cuisson. Faire bien attention aux orifices du thermocouple et du dispositif d'allumage par étincelle.
- Poser les chapeaux sur les brûleurs.
- Remettre les grilles en place sur la table de cuisson. Poser les grilles avec précaution sur la table de cuisson sans les faire glisser.



TÂCHES TENACES

Nettoyer les taches tenaces sur les grilles et les chapeaux des brûleurs à l'aide d'un détergent liquide et éventuellement d'une éponge à récurer synthétique. **Ne pas utiliser de nettoyeurs abrasifs et agressifs ou des objets pointus/coupants pour nettoyer la table de cuisson.**

Pour éliminer les taches tenaces présente sur l'acier inoxydable, il est préférable d'utiliser un produit spécial pour acier inoxydable. Frotter toujours en suivant la structure de l'acier pour éviter la formation de taches.

Une décoloration peut, avec le temps, survenir à la surface de l'acier inoxydable.

7 pannes

Si vous estimez que la table de cuisson ne fonctionne pas correctement, vérifiez d'abord les points suivants avant de contacter le service après-vente.

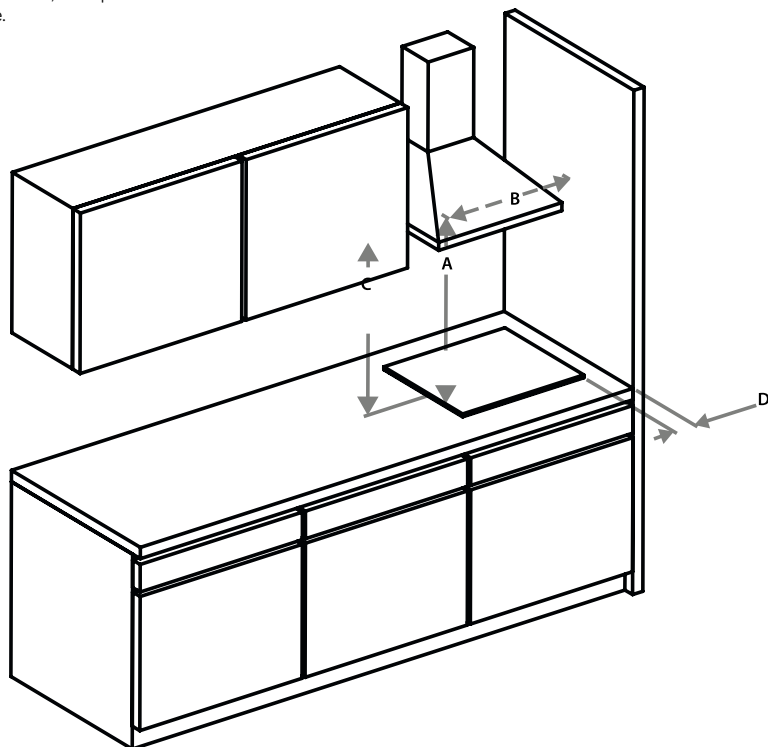
Panne	Cause	Solution
Vous sentez un odeur de gaz au niveau de la table de cuisson.	Présence de fuite au niveau de la prise de la table de cuisson.	Fermez le robinet de gaz principal. Contactez votre installateur.
Un brûleur ne s'allume pas.	<ul style="list-style-type: none"> • La fiche mâle du dispositif d'allumage par étincelle n'est pas branchée dans la prise. • Un fusible est défectueux ou bien désactivé dans le placard à compteurs. • Le dispositif d'allumage par étincelle est encrassé ou humide. • Les pièces du brûleur ne sont pas correctement installées. • Le brûleur est encrassé ou humide. • Le robinet de gaz principal est fermé. • Il y a une panne dans l'arrivée de gaz. • Le type de gaz utilisé n'est pas approprié. 	<ul style="list-style-type: none"> • Brancher la fiche mâle dans la prise de courant. • Placer un nouveau fusible ou réactiver le fusible. • Nettoyer/sécher le dispositif d'allumage par étincelle. • Assembler correctement le brûleur et faire attention aux orifices du thermocouple et du dispositif d'allumage par étincelle. • Nettoyer/sécher les pièces du brûleur. • Ouvrir le robinet de gaz principal. • Informez-vous après de votre compagnie de distribution de gaz. • Vérifier si le gaz utilisé est approprié pour votre table de cuisson. Si nécessaire, contactez votre installateur.
Le brûleur s'éteint juste après son allumage.	<ul style="list-style-type: none"> • Vous n'avez pas tenu le bouton de commande suffisamment longtemps et/ou profondément (15 secondes minimum). • Le thermocouple est encrassé. 	<ul style="list-style-type: none"> • Maintenez le bouton de commande enfoncé à fond pendant au moins 15 secondes entre les indications 'la plus grande flamme' et 'la plus petite la flamme'. Lors de la première utilisation, cela peut prendre plus de temps en raison de la première amenée de gaz. • Nettoyer/sécher le thermocouple.
Le brûleur ne donne pas une flamme uniforme.	<ul style="list-style-type: none"> • Les pièces du brûleur ne sont pas correctement placées. • Les pièces du brûleur sont encrassées/humides. • Le type de gaz utilisé n'est pas approprié. 	<ul style="list-style-type: none"> • Réassembler les pièces du brûleur. Faire attention aux orifices du thermocouple et du dispositif d'allumage par étincelle. • Nettoyer/sécher les pièces du brûleur. • Vérifier si le gaz utilisé est approprié pour votre table de cuisson. Si nécessaire, contactez votre installateur.

8 instructions d'installation

- La sécurité au cours de l'utilisation n'est garantie que si le montage est techniquement réalisé de manière correcte et conformément aux présentes instructions d'installation. L'installateur est responsable des dommages causés par un montage incorrect.
- La prise de gaz doit répondre aux normes de sécurité nationales et régionales. Il convient, par conséquent, de confier le raccordement de la table de cuisson à un installateur agréé.
- Le raccordement électrique sera impérativement réservé à un électricien qualifié. Ce dernier est au fait des normes de sécurité nationales et régionales auxquelles le raccordement doit satisfaire.
- La table de cuisson fait partie de la classe de protection I et ne peut être utilisée qu'avec une borne mise à la terre. Le fabricant décline toute responsabilité en cas d'usage impropre et d'éventuels dommages causés par des installations inadéquates.
- La table de cuisson doit être raccordée à une installation fixe dans laquelle sont intégrés des moyens de mise hors tension et ce, conformément aux instructions d'installation.
- Assurez-vous que le câble d'alimentation n'est pas coincé au cours de l'installation ou qu'il n'est pas acheminé le long d'arêtes vives. Si un four est monté au-dessous, acheminer le câble jusqu'à la boîte de jonction en passant par les coins arrière du four. Il doit être posé de manière à ce qu'il ne soit au contact d'aucune partie chaude de la table de cuisson ou du four.
- Le point de raccordement, la prise de courant murale et/ou la fiche mâle doivent être toujours accessibles.
- Le plan de travail où la table de cuisson est montée doit être lisse, horizontale et stable. Observer les instructions du fabricant du plan de travail.
- Une installation incorrecte, un raccordement incorrect ou un montage incorrect entraînera la perte de la garantie.
- **Attention :** toute modification de l'appareil, y compris le remplacement du câble d'alimentation, doit être effectuée par le personnel du service technique, jouissant d'une formation spécifique.

ESPACE AUTOUR DE LA TABLE DE CUISSON

Pour un usage en toute sécurité, un espace suffisant autour de la table de cuisson est nécessaire. Assurez-vous de l'existence de cet espace.



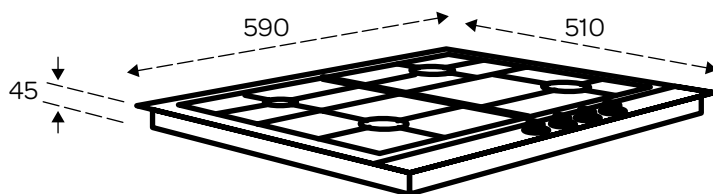
Dimensions en mm

IKG6024WGZWA

A	B	C	D
min. 700	min. 600	min. 400	min. 200

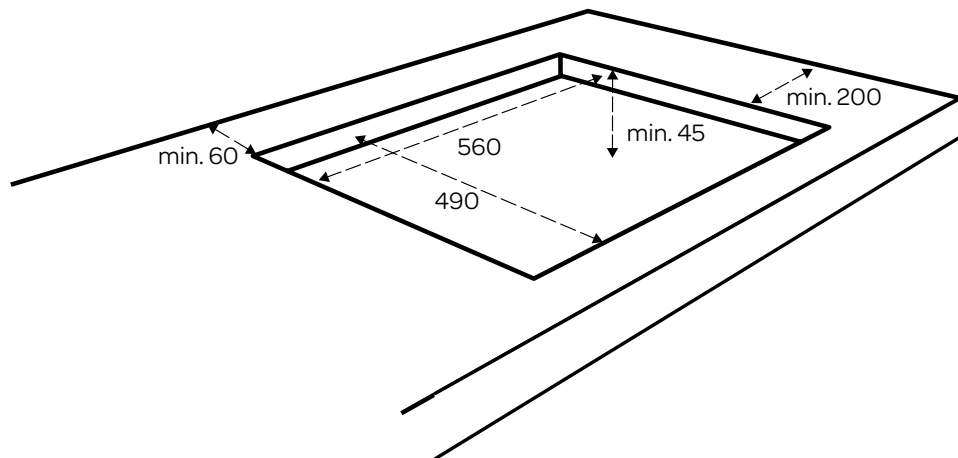
DIMENSIONS EXTÉRIEURES

L'illustration ci-dessous indique les dimensions de la table de cuisson.



COTES D'ENCASTREMENT

L'illustration ci-dessous indique les dimensions des évidements requis.





RACCORDEMENT AU GAZ

- Le raccordement de la table de cuisson à la conduite de gaz doit être réalisé à l'aide d'un tuyau flexible à gaz spécial ou d'un tuyau flexible en acier inoxydable à surface lisse qui répond aux normes locales. Utiliser **toujours** un tuyau flexible en acier inoxydable si la table de cuisson est posée au-dessus d'un four.
Attention : poser le tuyau flexible en acier inoxydable de telle manière qu'aucun élément mobile du placard ne soit touché.
- Après le raccordement à la conduite de gaz, il faut, à l'aide d'eau savonneuse, s'assurer de l'absence de fuites.



RACCORDEMENT ÉLECTRIQUE

- Vérifier que l'installation électrique est compatible avec la tension indiquée sur la plaque signalétique.
- Branchez la table de cuisson dans une prise de courant mise à la terre.
- **Attention** : Le point de raccordement doit être toujours accessible.

ENCASTREMENT DE LA TABLE DE CUISSON

- Vérifier si le meuble de cuisine et l'évidement sont conformes aux exigences posées en termes de dimensions et d'aération.
- Après les travaux de découpe dans l'ouverture du plan de travail, enlever les copeaux. S'il s'agit de plans de travail en matière plastique ou en bois, traiter les sections transversales éventuellement avec un vernis de scellement pour prévenir la dilatation du plan de travail due à l'humidité.
- Retirer le film protecteur du ruban d'étanchéité et coller le ruban sur le bord de l'évidement de la surface de travail. Ne pas coller le ruban d'étanchéité à travers le coin mais découper 4 morceaux qui adhèrent bien dans le coin.
- Fixer les brides de fixation fournies sur la face inférieure de la table de cuisson au moyen des vis fournies.
- Poser la table de cuisson dans l'évidement.
- Serrer les vis des étriers de fixation pour que la table de cuisson soit fermement posée dans l'évidement.
- Raccordez la table de cuisson au réseau électrique et à la conduite de gaz. La table de cuisson est maintenant prête à l'emploi.
- Vérifier le fonctionnement.

DÉENCASTREMENT DE LA TABLE DE CUISSON

Débrancher l'appareil du réseau électrique et de la conduite de gaz et dévisser les vis des étriers de fixation. Dégager la table de cuisson de l'évidement du plan de travail en y exerçant une pression par le bas. **Attention !** Éviter tout endommagement de l'appareil ! Ne pas tenter de dégager la table de cuisson en l'arrachant par le haut du plan de travail.

INSTRUCTIONS DE CONVERSION DE GAZ

Les diffuseurs supplémentaires vous permettent de convertir votre table de cuisson du gaz naturel (G25 / 25 mbars) au gaz propane/butane (G30 / 28-30 mbars) ou au gaz naturel (G20 / 20 mbars). Avant de procéder à la conversion, vérifiez si votre table de cuisson au gaz est effectivement réglée sur le gaz naturel.

Attention :

La mise en œuvre de cette instruction par une installation non agréé peut donner lieu à des situations dangereuses.

Inventum décline toute responsabilité quant aux conséquences (survenue d'une situation dangereuse et/ou de dommages aux personnes et aux biens) dues à la mauvaise exécution de cette instruction par des installateurs spécialisés. Les dommages indirects résultant d'une exécution non conforme à cette instruction ne seront pas indemnisés.

Les diffuseurs supplémentaires sont des pièces d'origine. Les pièces d'origine sont contrôlées en termes d'appropriation et de sécurité lors du contrôle de type de l'appareil. Les contrôles réguliers des lots garantissent la qualité des pièces d'origine.

Inventum recommande de confier la conversion d'un appareil pour un autre type de gaz à un installateur spécialisé.

Outils

- Aérosol pour détection de fuites et/ou manomètre spécial
- Clé à pipe (ou à douille) 7
- Tournevis de 2 mm (largeur de la lame)

Attention : Après sa conversion, assurez-vous que l'appareil est étanche au gaz.

Remplacez les pièces suivantes :

- diffuseurs des brûleurs

DÉMONTAGE

Éviter que le plan de travail soit endommagé.

Poser les parties de l'appareil sur un support protecteur.

1. Retirer les grilles, les chapeaux des brûleurs et les becs des brûleurs.
2. Retirez les injecteurs de tous les brûleurs. Pour ce faire, utiliser la clé à pipe 7.
3. Tirez les boutons de commande vers le haut puis et les retirer.

CONVERSION

1. Placer les nouveaux injecteurs dans les brûleurs.
Pour ce faire, réutiliser la clé à pipe 7.
Pour la vérification, vous pouvez trouver les valeurs des injecteurs, dans la table de gaz des valeurs pour les injecteurs à la page 49.

2. Placer les becs des brûleurs et raccorder la table de cuisson.
3. À l'aide d'un petit tournevis, ajuster le débit réduit avec la vis de réglage du débit économique. La vis de réglage du débit économique dans le logement du robinet de gaz. Si la vis de réglage du débit économique se trouve dans le logement du robinet de gaz, on peut y accéder par l'évidement du robinet de gaz situé dans le plateau d'égouttement. Il n'est donc pas nécessaire de retirer le plateau d'égouttement. Allumer le brûleur, tourner le robinet de gaz pour le mettre en 'débit réduit' et ajuster la flamme. Après ce réglage, les flammes doivent avoir une longueur de 4 mm environ.

Attention : En débit réduit, la flamme ne doit pas s'éteindre. Après le réglage, la flamme doit être stable. En d'autres termes, le brûleur ne doit pas s'éteindre si, par exemple, on agite la main dessus pour tenter de l'éteindre.

4. Coller l'étiquette de données jointe partiellement sur l'étiquette de données actuelle au bas de la plaque de gaz, couvrant les données de gaz actuelles.

Avertissement !

L'étanchéité au gaz doit être systématiquement contrôlée avant la remise en service de l'appareil !

CONTRÔLE DE L'ÉTANCHÉITÉ AU GAZ

Contrôler l'étanchéité au gaz à l'aide d'un aérosol pour détection de fuites lorsque l'appareil est branché sur l'arrivée du gaz :

1. Fermer l'injecteur.
2. Ouvrir le robinet de gaz.

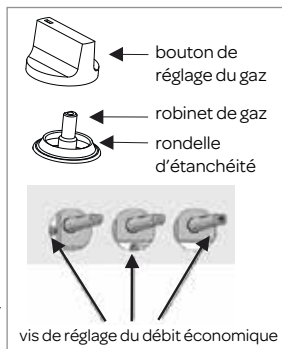
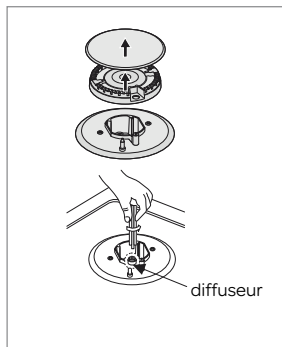
Attention : enfoncer, ouvrir en tournant et maintenir enfoncés les robinets de gaz munis d'une protection thermique !

3. Appliquer l'aérosol pour détection de fuites autour de l'injecteur situé dans le brûleur et vérifier son étanchéité au gaz.

Contrôler l'étanchéité au gaz à l'aide d'une pompe à pression lorsque l'appareil n'est pas branché sur l'arrivée du gaz :

1. Raccorder la pompe à pression à la conduite de gaz et fermer tous les robinets de gaz.
2. Augmenter la pression jusqu'à 150 mbars et fermer le robinet situé entre la pompe de pression et le manomètre. Contrôler la pression. La perte de pression ne doit pas dépasser 5 mbars par minute. Après le contrôle, ouvrir le robinet entre la pompe à pression et le manomètre.
3. Ouvrir en tournant un des robinets de gaz et fermer l'injecteur correspondant.

Attention : enfoncer, ouvrir en tournant et maintenir enfoncés les robinets de gaz munis d'une protection thermique !



- Augmenter la pression jusqu'à 150 mbars et refermer le robinet situé entre la pompe de pression et le manomètre. Contrôler la pression. La perte de pression ne doit pas dépasser 5 mbars par minute.
- Répéter ce test pour tous les robinets et injecteurs.

Contrôle du fonctionnement

Allumer les brûleurs Vérifier si la flamme est régulière et stable sur toute la plage de réglage.

À cet égard, il est important :

- qu'en débit réduit, la flamme ne s'éteigne pas.
- qu'en position maximale, le brûleur ne 'souffle' pas (ce que l'on reconnaît à des flammes qui s'éloignent du brûleur en combinaison avec un bruit de 'sifflement')
- qu'il n'y ait pas de longues flammes jaunes



Table à gaz

	G25.3/25 mbar*	G20/20 mbar	G30/30 mbar	kW
1	0.78 mm	0.78 mm	0.50 mm	1 Brûleur mijoteur 1.0 kW
2	1.00 mm	1.00 mm	0.66 mm	2 Brûleur normal 1.75 kW
3	1.36 mm	1.41 mm	0.97 mm	1 Brûleur wok 3.6 kW

* Vous trouverez en pages 13 et 14 de plus amples informations sur la conversion de l'appareil pour qu'il puisse être utilisé avec un autre type de gaz.

Cet appareil est réglé pour faire partie de la catégorie d'appareils K (I2K). Il est indiqué pour l'utilisation de gaz de distribution G et G+ selon les spécifications présentées dans le document NTA 8837:2012, annexe D, avec un indice Wobbe de 43,46 - 45,3 MJ/m³ (à sec, à 0°C, valeur supérieure) ou de 41,23 - 42,98 (à sec, 15°C, valeur supérieure).

Cet appareil peut, en outre, être converti et/ou réajusté pour la catégorie d'appareils E (I2E).

Cela signifie, par conséquent, que l'appareil : "est approprié pour les gaz adaptés G+ et H ou dont il a été démontré qu'il est approprié pour le gaz G+ ou dont il a été démontré qu'on peut être rendu approprié pour le gaz H" dans le sens de l'Arrêté du 10 mai 2016 modifiant l'Arrêté relatif aux appareils à gaz...."

SPÉCIFICATIONS TECHNIQUES

Marque	INVENTUM	
Modèle	IKG6024WGZWA	
Type de table de cuisson		Gaz
Nombre de zones de cuisson		4
Technologie de chauffage-1		Gaz
Format-1		Aide
Efficacité énergétique-1	%	Sans objet
Technologie de chauffage-2		Gaz
Format-2		Normal
Efficacité énergétique-2	%	62,3
Technologie de chauffage-3		Gaz
Format-3		Normal
Efficacité énergétique-3	%	61,3
Technologie de chauffage-4		Gaz
Format-4		Rapide
Efficacité énergétique-4	%	57,0
Technologie de chauffage-5		-
Format-5		-
Efficacité énergétique-5	%	-
Efficacité énergétique de la table de cuisson	%	60,2
Cette table de cuisson est conforme à la norme EN-30-2-1		

algemene service- en garantievoorwaarden

Hoe belangrijk service is, hoeven we je niet te vertellen. We ontwikkelen onze producten zodat je er jarenlang onbezorgd plezier van kan hebben. Ontstaat er toch een probleem, dan vinden we dat je direct een oplossing mag verwachten. Daarom bieden we je op onze producten een omruilservice, bovenop de rechten en vorderingen die je op grond van de wet toekomen. Door een product of onderdeel om te ruilen, besparen we je tijd, moeite en kosten.

2 jaar volledige fabrieksgarantie

1. Op alle producten van Inventum krijg je als consument standaard 2 jaar volledige fabrieksgarantie. Binnen deze periode wordt een defect product of onderdeel altijd gratis omgeruild voor een nieuw exemplaar. Om aanspraak te maken op de 2 jaar volledige fabrieksgarantie, kun je teruggaan naar de winkel waar je het product hebt gekocht of contact opnemen met de consumentenservice van Inventum via het contactformulier op www.inventum.eu/service-aanvraag.
2. De garantieperiode van 2 jaar begint te lopen op de datum van aankoop van het product.
3. Voor het recht op garantie dien je een kopie van het originele aankoopbewijs te kunnen overleggen.
4. De garantie geldt uitsluitend bij normaal huishoudelijk gebruik van de Inventum producten binnen Nederland.

5 jaar Inventum garantie

1. Op de meeste groot huishoudelijke apparatuur en een selectie klein huishoudelijke producten biedt Inventum de 5 jaar Inventum garantie. Deze 5 jaar Inventum garantie bestaat uit de 2 jaar volledige fabrieksgarantie en daarna 3 jaar aanvullende garantie. Het enige dat je hoeft te doen voor het recht op 3 jaar aanvullende garantie is het product te registreren binnen 45 dagen na aankoop. In de volgende paragraaf lees je meer over het registreren van het product.
2. Voor de 5 jaar Inventum garantie geldt dat een defect product of onderdeel gedurende de eerste 2 jaar altijd gratis wordt omgeruild voor een nieuw exemplaar. Gedurende het 3e tot en met het 5e jaar betaal je alleen de omruilkosten. De actuele omruilkosten kun je terugvinden op www.inventum.eu/omruilkosten.
3. Om aanspraak te maken op de 5 jaar Inventum garantie kun je teruggaan naar de winkel waar je het product hebt gekocht of contact opnemen met de consumentenservice van Inventum via het formulier op www.inventum.eu/service-aanvraag.
4. De garantieperiode van 5 jaar begint te lopen op de datum van aankoop van het product.
5. Voor het recht op garantie dien je een kopie van het originele aankoopbewijs te kunnen overleggen.
6. De garantie geldt uitsluitend bij normaal huishoudelijk gebruik van de Inventum producten binnen Nederland.

Productregistratie

1. De 3 jaar aanvullende garantie is eenvoudig en kosteloos te regelen door het product binnen 45 dagen na aankoop te registreren via de website www.inventum.eu/garantieregistratie. Wanneer je het product niet binnen 45 dagen na aankoop hebt geregistreerd, heb je nog tot 2 jaar na aankoop de tijd om dit te regelen. Er zijn dan wel kosten aan deze registratie verbonden. De eenmalige registratiekosten bedragen € 89,- voor elk afzonderlijk product. Registreren is alleen mogelijk voor producten waar de 5 jaar Inventum garantie op van toepassing is. Of het product in aanmerking komt voor de 5 jaar Inventum garantie vind je in de gebruiksaanwijzing van het product en bij de informatie over het product op de website van Inventum.
2. De garantieperiode begint steeds te lopen vanaf de datum van aankoop van het product. Ook wanneer het product pas later voor aanvullende garantie wordt geregistreerd, wordt de garantieperiode vanaf de originele aankoopdatum berekend.
3. De 3 jaar aanvullende garantie kun je alleen aanvragen als je beschikt over een kopie van het originele aankoopbewijs en het Inventum 5 jaar garantiecertificaat.

Groot huishoudelijke apparatuur

1. Storingen of defecten aan groot huishoudelijke apparatuur (vrijstaand- en inbouw witgoed) kunnen worden gemeld via het formulier op www.inventum.eu/service-aanvraag, telefonisch bij de consumentenservice van Inventum of via de winkel waar je de apparatuur hebt gekocht. Het telefoonnummer van de consumentenservice vind je op www.inventum.eu.
2. Bij gemelde storingen of defecten aan groot huishoudelijke apparatuur heeft Inventum de mogelijkheid om ter plaatse bij de consument in Nederland een witgoedmonteur het defecte apparaat te laten onderzoeken en vervolgens een reparatie uit te laten voeren. De consumentenservice van Inventum kan ook besluiten dat het apparaat wordt omgeruild.
3. Als je een storing of defect aan groot huishoudelijke apparatuur meldt in de eerste 2 jaar vanaf de datum van aankoop, brengt Inventum geen kosten in rekening voor omruilen, voorrijden, onderdelen, materiaalgebruik en arbeidsloon.
4. Als je het product op de hiervoor beschreven wijze hebt geregistreerd op www.inventum.eu/garantie-registratie en je vervolgens een storing aan groot huishoudelijke apparatuur meldt in het 3e t/m 5e jaar vanaf de datum van aankoop, dan is de 5 jaar Inventum garantie van toepassing en wordt het apparaat kosteloos gerepareerd of omgeruild. Je bent dan bij reparatie of omruiling van het apparaat alleen omruilkosten verschuldigd. De actuele omruilkosten kun je terugvinden op www.inventum.eu/omruilkosten. Indien je het product niet hebt geregistreerd, dan is de 3 jaar aanvullende garantie niet van toepassing.

5. Bij een melding van een storing of defect zal een monteur binnen 1 werkdag contact opnemen voor het maken van een bezoekafspraak. Bij melding in het weekend of op feestdagen is dit de eerstvolgende werkdag.
6. Indien je een storing of defect meldt via het formulier op www.inventum.eu/service-aanvraag, word je via mobiele berichten en e-mail op de hoogte gehouden van de voortgang.
7. De garantietermijn begint te lopen op de datum van aankoop van het product.
8. Voor het recht op garantie dien je een kopie van het originele aankoopbewijs en het Inventum 5 jaar garantiecertificaat te kunnen overleggen.
9. De garantie geldt uitsluitend bij normaal huishoudelijk gebruik van de Inventum producten binnen Nederland.

Storingen of defecten buiten de garantietermijn

1. In geval van storingen of defecten aan klein huishoudelijke apparatuur of groot huishoudelijke apparatuur buiten de garantietermijn, kan hiervan melding worden gemaakt bij de consumentenservice via het contactformulier www.inventum.eu/service-aanvraag of door te bellen met de consumentenservice.
2. De consumentenservice kan je vragen het product voor onderzoek of reparatie op te sturen. De kosten van verzending zijn voor jouw rekening.
3. Aan het onderzoek naar de mogelijkheid tot repareren zijn kosten verbonden. Je moet hier vooraf toestemming voor geven.
4. Bij groot huishoudelijke apparatuur kan Inventum op jouw verzoek een witgoedmonteur sturen. De voorrijkosten, onderdeel- en materiaalkosten en arbeidsloon worden dan aan je in rekening gebracht.
5. In geval van opdracht tot reparatie moeten de reparatiekosten vooraf worden voldaan. Bij reparatie door een witgoedmonteur, dienen de kosten van de reparatie ter plaatse bij de monteur, bij voorkeur via pinbetaling, te worden afgerekend.

Uitgesloten van garantie

1. De hiervoor genoemde garanties gelden niet in geval van:
 - normale slijtage;
 - onoordeelkundig of oneigenlijk gebruik;
 - onvoldoende onderhoud;
 - het niet in acht nemen van de bedienings- en onderhoudsvoorschriften;
 - ondeskundige montage of reparatie door derden of door de consument zelf;
 - door de consument toegepaste niet originele onderdelen;
 - zakelijk of bedrijfsmatig gebruik;
 - het serienummer en/of rating-label is verwijderd.
2. Tevens geldt de garantie niet voor normale verbruiksartikelen, zoals:
 - kneedhaken, bakblikken, (koolstof)filters, etc.;
 - batterijen, lampjes, koolstoffilters, vetfilters enz.;
 - externe verbindingkabels;
 - glazen accessoires en glazen delen zoals ovendeuren;
 - en soortgelijke zaken.
3. Buiten de garantie vallen transportschades, voor zover deze niet door Inventum zijn veroorzaakt. Controleer daarom je nieuwe apparatuur voordat je deze in gebruik neemt. Als je beschadigingen aantreft, dien je deze binnen 5 werkdagen na aankoop te melden bij de winkel waar je het product hebt gekocht, of bij de consumentenservice van Inventum via het contactformulier op de website www.inventum.eu/service-aanvraag. Indien transportschades niet binnen deze termijn worden gemeld, aanvaardt Inventum geen enkele aansprakelijkheid ter zake.
4. Van garantie en/of vervanging zijn uitgesloten: defecten aan, verlies en beschadiging aan het apparaat als gevolg van een gebeurtenis die gewoonlijk verzekerd is onder de inboedelverzekering.

Van belang om te weten

1. Vervanging of herstel van een defect product of een onderdeel daarvan leidt niet tot verlenging van de oorspronkelijke garantietermijn.
2. Vervangen onderdelen, verpakkingsmateriaal en omgewisselde apparaten worden meegenomen door de witgoedmonteur en worden eigendom van Inventum.
3. Indien een klacht ongegrond is, komen alle kosten die daardoor zijn ontstaan voor rekening van de consument.
4. Na verloop van de garantietermijn worden alle kosten voor herstel of vervanging, inclusief administratie-, verzend- en voorrijkosten aan de consument in rekening gebracht.
5. Inventum is niet aansprakelijk voor schade die is ontstaan als gevolg van onjuiste inbouwsituaties.
6. Inventum is niet aansprakelijk voor schade veroorzaakt door van buiten het apparaat ontstane oorzaken, tenzij deze aansprakelijkheid voortvloeit uit dwingendrechtelijke bepalingen.
7. Op deze garantie- en servicevoorwaarden is Nederlands recht van toepassing. Geschillen zullen uitsluitend worden berecht door de bevoegde Nederlandse rechter.

general terms and conditions of service and warranty

We do not need to remind you of the importance of service. After all, we develop our products to a standard so that you can enjoy them for many years, without any concerns. If, nevertheless, there is a problem, we believe you are entitled to a solution straight away. Hence our products come with an exchange service, on top of the rights and claims you are entitled to by law. By exchanging a product or part, we save you time, effort and costs.

2-year full manufacturer's warranty

1. Customers enjoy a 2-year full manufacturer's warranty on all Inventum products. Within this period, a faulty product or part will always be exchanged for a new model, free of charge. In order to claim under the 2-year full manufacturer's warranty, you can either return the product to the shop you bought it from or contact the Inventum customer service department via the form at www.inventum.eu/service-aanvraag.
2. The 2-year warranty period starts from the date the product is bought.
3. In order to claim under the warranty, you must produce a copy of the original receipt.
4. The warranty applies only to normal domestic use of Inventum products within the Netherlands.

5-year Inventum warranty

1. Inventum offers a 5-year warranty on most large domestic appliances and a selection of small domestic appliances. This 5-year Inventum warranty consists of a 2-year full manufacturer's warranty, extended by a further 3-year warranty. The only thing you need to do to qualify for the 3-year extended warranty is to register the product within 45 days of purchase. You can read more about registering the product in the following paragraph.
2. In accordance with the 5-year Inventum warranty provisions, a faulty product or part will always be exchanged for a new model during the first 2 years under the warranty. During the 3rd to 5th year under the warranty, you will only pay the costs of exchange. The current costs of exchange are listed at www.inventum.eu/omruilkosten.
3. In order to claim under the 5-year Inventum warranty, you can either return the product to the shop you bought it from or contact the Inventum customer service department via the form at www.inventum.eu/service-aanvraag.
4. The 5-year warranty period starts from the date the product is bought.
5. In order to claim under the warranty, you must produce a copy of the original receipt.
6. The warranty applies only to normal domestic use of Inventum products within the Netherlands.

Product registration

1. The 3-year extended warranty is easy to obtain, free of charge, by registering the product within 45 days of purchase, via the website www.inventum.eu/garantie-registratie. If you did not register the product within 45 days of purchase, you can still do so up to 2 years after the purchase date. However, there will be a charge. The one-off registration charge is € 89 for each separate product. Registration is possible only for products that are subject to the 5-year Inventum warranty. Whether the product qualifies for the 5-year Inventum warranty is stated in the product user manual and in the product information sheet, on Inventum's website.
2. The warranty period always starts from the date the product is bought. If the product is registered for the extended warranty at a later date, the warranty period still starts from the original date of purchase.
3. The 3-year extended warranty can only be applied for if you are in the possession of a copy of the original receipt and the Inventum 5-year warranty certificate.

Large domestic appliances

1. Breakdowns or faults in large domestic appliances (separate and built-in white goods) can be registered via the form at www.inventum.eu/service-aanvraag, by calling the Inventum customer service department or in the store where you bought the device. The telephone number of the customer service department can be found at www.inventum.eu.
2. In the event of breakdowns or faults in large domestic appliances, Inventum will have the option to have a service engineer inspect the faulty device onsite at the customer in the Netherlands and to carry out repairs, there and then. The Inventum customer service department can also decide to have the device exchanged.
3. If you suffer a breakdown or fault in a large domestic appliance during the first 2 years from the date of purchase, Inventum will not charge any costs for the exchange, call-out or for parts and labour.
4. If you registered the product as described before at www.inventum.eu/garantie-registratie and you subsequently report a breakdown of a large domestic appliance in the 3rd to 5th year of the date of purchase, the 5-year Inventum warranty applies and the device will be repaired or exchanged, free of charge. In the event of a repair or exchange of the device, you only pay the costs of exchange. The current costs of exchange are listed at www.inventum.eu/omruilkosten. If you did not register the product, the 3-year extended warranty does not apply.
5. When reporting a breakdown or fault, a service engineer will contact the customer within 1 working day in order to make an appointment. When the report is made in a weekend or during a public holiday, this will be the next working day.
6. If you report a breakdown or fault via the form at www.inventum.eu/service-aanvraag, you will be kept informed of the progress via mobile messages and e-mail.
7. The warranty period starts from the date the product is bought.

8. In order to claim under the warranty, you must produce a copy of the original receipt and the Inventum 5-year warranty certificate.
9. The warranty applies only to normal domestic use of Inventum products within the Netherlands.

Breakdowns or faults outside the warranty period

1. Breakdowns or faults in small or large domestic appliances outside the warranty period, can be reported to the customer services department via the form at www.inventum.eu/service-aanvraag or by calling the customer services department.
2. The customer services department may ask you to send the product for inspection or repair. The costs of dispatch will be at your expense.
3. The inspection to establish whether repair is possible involves a charge. You need to grant your permission for this, in advance.
4. In the event of a large domestic appliance, Inventum, at your request, can send out a service engineer. In that case, you will be charged the call-out costs, as well as parts and labour.
5. In the event of an instruction to repair, the repair costs must be paid in advance. In the event of a repair by a service engineer, the costs of the repair must be settled with the engineer onsite, preferably by means of PIN payment.

Warranty exclusions

1. The following is excluded from the aforesaid warranties:
 - normal wear and tear;
 - improper use or misuse;
 - insufficient maintenance;
 - failure to comply with the operating and maintenance instructions;
 - unprofessional installation or repairs by third parties or the customer himself;
 - non-original parts used by the customer;
 - use for commercial or business purposes;
 - removal of the serial number and/or rating label.
2. In addition, the warranty does not apply to normal consumer goods, such as:
 - dough hooks, baking tins, (carbon) filters, etc.;
 - batteries, bulbs, carbon filters, fat filters etc.;
 - external connection cables;
 - glass accessories and glass parts such as oven doors;
 - and similar items.
3. Transport damage not caused by Inventum is also excluded. Therefore, inspect your new device before starting to use it. If you detect any damage, you must report this to the store where you purchased the product within 5 working days, or to the Inventum customer service department via the form at www.inventum.eu/service-aanvraag. If transport damage is not reported within this period, Inventum does not accept any liability in this respect.
4. The following are excluded from warranty and/or replacement: faults, loss of and damage to the device as a result of an event that is normally insured under the home contents insurance.

Important to know

1. The replacement or repair of a faulty product, or a part thereof, does not lead to an extension of the original warranty period.
2. Parts that have been replaced, packaging material and exchanged devices are taken back by the service engineer and become the property of Inventum.
3. If a complaint is unfounded, all costs arising from it will be at the customer's expense.
4. Following expiry of the warranty period, all costs of repair or replacement, including administration costs, dispatch and call-out charges, will be charged to the customer.
5. Inventum cannot be held liable for damage as a result of devices built in incorrectly.
6. Inventum cannot be held liable for damage caused by external events, unless this liability arises from mandatory statutory provisions.
7. These warranty and service provisions are governed by Dutch law. Disputes will be settled exclusively by the competent Dutch court.

Allgemeine Service- und Garantiebedingungen

Wie wichtig Kundenservice ist, brauchen wir Ihnen nicht zu sagen. Wir entwickeln unsere Produkte so, dass Sie jahrelang unbeschwert Freude daran erleben können. Sollte dennoch ein Problem auftreten, dann dürfen Sie unseres Erachtens sofort eine Lösung erwarten. Darum bieten wir Ihnen auf all unsere Produkte einen Umtauschservice an, zusätzlich zu den Rechten und Ansprüchen, die Ihnen gesetzlich zustehen. Durch den Umtausch eines Produktes oder Geräteteils ersparen wir Ihnen Zeit, Mühe und Kosten.

Zwei Jahre volle Werksgarantie

1. Auf alle Produkte von Inventum erhalten Sie als Konsument standardmäßig zwei Jahre volle Werksgarantie. Innerhalb dieses Zeitraums wird ein defektes Produkt oder Geräteteil in jedem Fall gratis gegen ein neues Exemplar umgetauscht. Um Ihren Anspruch auf die zweijährige volle Werksgarantie geltend zu machen, wenden Sie sich an das Geschäft, bei dem Sie das Produkt gekauft haben, oder kontaktieren Sie den Kundenservice von Inventum mittels des Formulars auf der Seite www.inventum.eu/service-aanvraag.
2. Die Garantiezeit von zwei Jahren beginnt am Datum des Ankaufs des Produktes.
3. Zur Geltendmachung des Garantieanspruches ist eine Kopie des Originalkaufbeleges vorzulegen.
4. Die Garantie gilt ausschließlich bei normalem Hausgebrauch der Inventum Produkte innerhalb der Niederlande.

Fünf Jahre Inventum-Garantie

1. Auf die meisten großen Haushaltsgeräte und eine Auswahl kleiner Haushaltsprodukte gewährt Inventum die fünfjährige Inventum-Garantie. Diese fünfjährige Inventum-Garantie besteht aus der zweijährigen, vollen Werksgarantie sowie einer anschließenden, dreijährigen Zusatzgarantie. Um Ihren Anspruch auf eine dreijährige Zusatzgarantie zu aktivieren, müssen Sie lediglich das Produkt innerhalb von 45 Tagen nach Ankauf registrieren. Im folgenden Abschnitt erfahren Sie mehr über die Registrierung des Produktes.
2. Für die fünfjährige Inventum-Garantie gilt, dass ein defektes Produkt oder Geräteteil während der ersten zwei Jahre in jedem Fall kostenlos gegen ein neues Exemplar umgetauscht wird. Während des dritten bis einschließlich fünften Jahres bezahlen Sie nur die Kosten des Umtauschs. Die aktuellen Umtauschkosten finden Sie auf der Seite www.inventum.eu/omruilkosten.
3. Um Ihren Anspruch auf die fünfjährige Inventum-Garantie geltend zu machen, wenden Sie sich an das Geschäft, bei dem Sie das Produkt gekauft haben, oder kontaktieren Sie den Kundenservice von Inventum mittels des Formulars auf der Seite www.inventum.eu/service-aanvraag.
4. Die Garantiezeit von fünf Jahren beginnt am Datum des Ankaufs des Produktes.
5. Zur Geltendmachung des Garantieanspruches ist eine Kopie des Originalkaufbeleges vorzulegen.
6. Die Garantie gilt ausschließlich bei normalem Hausgebrauch der Inventum Produkte innerhalb der Niederlande.

Produktregistrierung

1. Die dreijährige Zusatzgarantie erhalten Sie einfach und kostenlos, indem Sie das Produkt innerhalb von 45 Tagen nach Ankauf auf der Internetseite www.inventum.eu/garantie-registratie registrieren. Sollten Sie das Produkt nicht innerhalb von 45 Tagen nach Ankauf registriert haben, können Sie dies noch innerhalb von zwei Jahren nach Ankauf nachholen. Dann sind jedoch Kosten mit dieser Registrierung verbunden. Die einmaligen Registrierungskosten betragen 89,- € für jedes einzelne Produkt. Eine Registrierung ist nur für Produkte möglich, für die die fünfjährige Inventum-Garantie gilt. Bitte entnehmen Sie der Gebrauchsanleitung des Produktes oder den Produktinformationen auf der Website von Inventum, ob auf dieses Produkt die fünfjährige Inventum-Garantie gewährt wird.
2. Die Garantiezeit beginnt immer am Datum des Ankaufs des Produktes. Auch wenn das Produkt erst später für die Zusatzgarantie registriert wird, wird die Garantiezeit ab dem ursprünglichen Kaufdatum gerechnet.
3. Die dreijährige Zusatzgarantie können Sie nur dann beantragen, wenn Sie über eine Kopie des Originalkaufbeleges und die Bescheinigung der fünfjährigen Inventum-Garantie verfügen.

Große Haushaltsgeräte

1. Störungen oder Defekte an großen Haushaltsgeräten (freistehende oder eingebaute Weiße Ware) können mittels des Formulars auf der Seite www.inventum.eu/service-aanvraag, telefonisch beim Kundenservice von Inventum oder über das Geschäft, bei dem Sie das Gerät gekauft haben, gemeldet werden. Die Telefonnummer des Kundenservice finden Sie auf unserer Website www.inventum.eu.
2. Bei gemeldeten Störungen oder Defekten an großen Haushaltsgeräten kann Inventum vor Ort beim Konsumenten in den Niederlanden das defekte Gerät von einem Haushaltsgerätemonteur überprüfen und daraufhin eine Reparatur durchführen lassen. Der Kundenservice von Inventum kann auch beschließen, das Gerät umzutauschen.
3. Sollten Sie eine Störung oder einen Defekt an einem großen Haushaltgerät in den ersten zwei Jahren ab dem Datum des Ankaufs melden, stellt Inventum keine Kosten für Umtausch, Anfahrt, Ersatzteile, Materialverwendung und Arbeitslohn in Rechnung.
4. Wenn Sie das Produkt auf www.inventum.eu/garantie-registratie auf die oben genannte Weise registriert haben und daraufhin eine Störung an einem großen Haushaltsgerät im dritten bis einschließlich fünften Jahr ab dem Datum des Ankaufs melden, dann gilt die fünfjährige Inventum-Garantie und wird das Gerät kostenlos repariert oder umgetauscht.

Bei Reparatur oder Umtausch des Gerätes werden dann nur Umtauschkosten fällig. Die aktuellen Umtauschkosten finden Sie auf der Seite www.inventum.eu/omruilkosten. Falls Sie das Produkt nicht registriert haben, gilt die dreijährige Zusatzgarantie nicht.

- Bei einer Meldung einer Störung oder eines Defektes nimmt der Monteur innerhalb eines Werktages mit Ihnen Kontakt auf, um einen Besuchstermin zu vereinbaren. Bei einer Meldung am Wochenende oder an Feiertagen geschieht dies am nächstfolgenden Werktag.
- Falls Sie eine Störung oder einen Defekt mittels des Formulars auf der Seite www.inventum.eu/service-aanvraag melden, werden Sie mittels mobiler Nachrichten und per E-Mail über den weiteren Verlauf auf dem Laufenden gehalten.
- Die Garantiezeit beginnt am Datum des Ankaufs des Produktes.
- Zur Geltendmachung des Garantieanspruches ist eine Kopie des Originalkaufbeleges und die Bescheinigung der fünfjährigen Inventum-Garantie vorzulegen.
- Die Garantie gilt ausschließlich bei normalem Hausgebrauch der Inventum Produkte innerhalb der Niederlande.

Störungen oder Defekte außerhalb der Garantiezeit

- Im Falle von Störungen oder Defekten an kleinen oder großen Haushaltsgeräten außerhalb der Garantiezeit kann dies beim Kundenservice mittels des Formulars www.inventum.eu/service-aanvraag oder durch einen Anruf beim Kundenservice gemeldet werden.
- Der Kundenservice bittet Sie möglicherweise, das Produkt für eine Überprüfung oder Reparatur einzusenden. Die Versandkosten gehen auf Ihre Rechnung.
- Mit der Überprüfung, ob eine Reparatur möglich ist, sind Kosten verbunden, zu denen Sie im Voraus Ihre Zustimmung geben müssen.
- Bei großen Haushaltsgeräten kann Inventum auf Ihr Ersuchen hin einen Haushaltsgerätemonteur beauftragen. Die Kosten für die Anfahrt, die Ersatzteile und das Material sowie der Arbeitslohn werden Ihnen dann in Rechnung gestellt.
- Im Falle eines Reparaturauftrages müssen die Reparaturkosten vorab bezahlt werden. Bei einer Reparatur durch einen Haushaltsgerätemonteur müssen die Kosten der Reparatur vor Ort beim Monteur, vorzugsweise durch elektronische Zahlung, beglichen werden.

Garantieausschluss

- Die oben genannten Garantien gelten nicht im Falle von:
 - normalem Verschleiß;
 - unsachgemäßem oder zweckwidrigem Gebrauch;
 - unzureichender Wartung;
 - Nichtbeachtung der Bedienungs- und Wartungsvorschriften;
 - unfachmännischer Montage oder Reparatur durch Dritte oder den Konsumenten selbst;
 - Verwendung von Nichtoriginalteilen durch den Konsumenten;
 - geschäftlicher oder gewerblicher Nutzung;
 - Entfernung der Seriennummer und/oder des Typenschildes.
- Gleichzeitig gilt die Garantie nicht für normale Konsumartikel wie z.B.:
 - Knethaken, Backbleche, (Kohlenstoff-)Filter u.Ä.;
 - Batterien, Glühbirnen, Kohlenstofffilter, Fettfilter usw.;
 - externe Verbindungskabel;
 - Glaszubehör und Glasteile wie z.B. Ofentüren;
 - sowie ähnliche Artikel.
- Nicht von der Garantie abgedeckt sind Transportschäden, sofern diese nicht von Inventum verursacht wurden. Kontrollieren Sie darum Ihr neues Gerät, bevor Sie es in Gebrauch nehmen. Sollten Sie Beschädigungen feststellen, sind diese innerhalb von fünf Werktagen nach Ankauf beim Geschäft zu melden, bei dem Sie das Produkt gekauft haben, oder beim Kundenservice von Inventum mittels des Formulars auf der Seite www.inventum.eu/service-aanvraag. Falls Transportschäden nicht innerhalb dieser Frist gemeldet werden, übernimmt Inventum diesbezüglich keinerlei Haftung.
- Von der Garantie und/oder einem Ersatz ausgeschlossen sind: Defekte, Verlust oder Beschädigung des Gerätes infolge eines Vorfalls, der normalerweise von der Hausratversicherung abgedeckt ist.

Wichtige Informationen

- Der Ersatz oder die Ausbesserung eines defekten Produktes oder eines seiner Geräteteile hat nicht eine Verlängerung der ursprünglichen Garantiefrist zur Folge.
- Ersetzte Geräteteile, Verpackungsmaterial und umgetauschte Apparate werden vom Haushaltsgerätemonteur mitgenommen und gehen in Inventums Eigentum über.
- Falls eine Reklamation unbegründet ist, gehen alle Kosten, die dadurch entstanden sind, auf Rechnung des Konsumenten.
- Nach Ablauf der Garantiefrist werden alle Kosten für die Ausbesserung oder den Ersatz, einschließlich der Verwaltungs-, Versand- und Anfahrtskosten, dem Konsumenten in Rechnung gestellt.
- Inventum haftet nicht für Schaden, der infolge ungeeigneter Einbausituationen entstanden ist.
- Inventum übernimmt auch keine Haftung für Schaden aus außerhalb des Gerätes entstandenen Ursachen, es sei denn, dass sich diese Haftung aus zwingenden Rechtsvorschriften ergibt.
- Auf diese Garantie- und Servicebedingungen ist niederländisches Recht anwendbar. Rechtsstreitigkeiten unterliegen ausschließlich dem Urteil des zuständigen niederländischen Richters.

conditions générales de garantie et de service après-vente

Plus besoin de vous dire à quel point le service après-vente est important. Nous développons nos produits pour que vous puissiez en profiter sans souci et avec plaisir pendant de longues années. Si, toutefois, un produit pose des problèmes, nous y remédierons immédiatement. C'est pourquoi nous vous offrons un service d'échange pour nos produits, sans oublier les droits et réclamations qui vous reviennent en vertu de la loi. L'échange d'un produit ou d'une pièce vous fait économiser du temps, des efforts et de l'argent.

2 ans de garantie complète de fabrication

1. Une garantie complète de fabrication de 2 ans est accordée au consommateur pour tous les produits d'Inventum. Pendant cette période, un produit défectueux ou une pièce défectueuse peut toujours être échangé(e) gratuitement contre un nouvel exemplaire. Pour pouvoir revendiquer la garantie complète de fabrication de 2 ans, vous pouvez retourner au magasin où vous avez acheté le produit ou contacter le service des consommateurs d'Inventum par le biais du formulaire sur www.inventum.eu/service-aanvraag.
2. La période de garantie de 2 ans commence à courir à partir de la date d'achat du produit.
3. Pour avoir droit à la garantie, il faut remettre une copie du bon d'achat original.
4. La garantie s'applique seulement à un usage ménager normal des produits Inventum aux Pays-Bas.

5 ans de garantie Inventum

1. Inventum offre une garantie Inventum de 5 ans sur la plupart des gros appareils ménagers et une sélection de petits appareils ménagers. Cette garantie Inventum de 5 ans se compose de la garantie de fabrication complète de 2 ans et d'une garantie supplémentaire de 3 ans. La seule chose à faire pour bénéficier du droit à la garantie supplémentaire de 3 ans est d'enregistrer le produit dans les 45 jours après l'achat. Le paragraphe suivant vous donne des informations plus détaillées sur l'enregistrement du produit.
2. En ce qui concerne la garantie Inventum de 5 ans, un produit défectueux ou une pièce défectueuse sera toujours gratuitement échangé(e) contre un nouvel exemplaire pendant les 2 premières années. Vous ne paierez que les frais d'échange pendant la 3e à la 5e année. Les frais d'échange actuels figurent sur www.inventum.eu/omruilkosten.
3. Pour revendiquer la garantie Inventum de 5 ans, vous pouvez retourner au magasin où vous avez acheté le produit ou contacter le service des consommateurs d'Inventum par le biais du formulaire sur www.inventum.eu/service-aanvraag.
4. La période de garantie de 5 ans commence à courir à partir de la date d'achat du produit.
5. Pour avoir droit à la garantie, il faut remettre une copie du bon d'achat original.
6. La garantie s'applique seulement à un usage ménager normal des produits Inventum aux Pays-Bas.

Enregistrement du produit

1. La garantie supplémentaire de 3 ans se règle facilement et gratuitement en enregistrant le produit dans les 45 jours après l'achat via le site web www.inventum.eu/garantie-registratie. Si vous n'avez pas enregistré le produit dans les 45 jours suivant l'achat, vous aurez encore le temps de le faire pendant 2 ans après l'achat. Cet enregistrement s'accompagne de frais. Les frais d'enregistrement uniques sont de € 89,- pour chaque produit séparé. L'enregistrement est seulement possible pour des produits auxquels s'applique la garantie Inventum de 5 ans. Le mode d'emploi du produit et les informations sur le produit figurant sur le site web d'Inventum indiquent si le produit entre en ligne de compte pour la garantie Inventum de 5 ans.
2. La période de garantie commence toujours à courir à partir de la date de l'achat du produit. La période de garantie est calculée à partir de la date d'achat initiale, même si le produit est enregistré ultérieurement pour la garantie supplémentaire.
3. Vous pouvez seulement demander la garantie supplémentaire de 3 ans, si vous disposez d'une copie du bon d'achat original et du certificat de garantie Inventum de 5 ans.

Gros appareils ménagers

1. Les pannes ou défauts des gros appareils ménagers (produits blancs intégrables et autonomes) peuvent être signalés par le biais du formulaire sur www.inventum.eu/service-aanvraag, par téléphone auprès du service des consommateurs d'Inventum.
Ou par le biais du magasin où vous avez acheté l'appareil. Le numéro de téléphone du service des consommateurs figure sur www.inventum.eu.
2. En cas de signalements de pannes ou de défauts de gros appareils ménagers, Inventum a la possibilité de faire examiner l'appareil défectueux, sur place, chez le consommateur, aux Pays-Bas, par un monteur en électroménager, qui procédera ensuite à la réparation. Le service des consommateurs d'Inventum peut aussi décider d'échanger l'appareil.
3. Si vous signalez une panne ou un défaut d'un gros appareil ménager pendant les 2 premières années, à compter de la date d'achat, Inventum ne facturera pas les frais dus à l'échange, aux frais de déplacement, aux pièces, à l'utilisation de matériel et au salaire du monteur.
4. Si vous avez enregistré le produit de la façon préalablement décrite sur www.inventum.eu/garantie-registratie et si vous signalez la panne d'un gros appareil ménager au cours de la 3e à la 5e année, à compter de la date d'achat, la garantie

Inventum de 5 ans sera applicable et l'appareil sera réparé ou échangé gratuitement. Vous ne serez redevable que des frais d'échange en cas de réparation ou d'échange de l'appareil. Les frais d'échange actuels figurent sur www.inventum.eu/omruilkosten. Si vous n'avez pas enregistré le produit, la garantie supplémentaire de 3 ans ne sera pas applicable.

5. En cas de signalement d'une panne ou d'un défaut, un monteur vous contactera dans un délai d'1 jour ouvrable pour fixer un rendez-vous. En cas de signalement pendant le week-end ou les jours fériés, il s'agira du premier jour ouvrable suivant le week-end ou le jour férié.
6. Si vous signalez une panne ou un défaut par le biais du formulaire sur www.inventum.eu/service-aanvraag, vous serez tenu au courant du suivi par des messages mobiles et un courriel.
7. La période de garantie commence à courir à la date d'achat du produit.
8. Pour revendiquer la garantie Inventum de 5 ans, vous pouvez retourner au magasin où vous avez acheté le produit ou contacter le service des consommateurs d'Inventum par le biais du formulaire sur www.inventum.eu/service-aanvraag.
9. La garantie s'applique seulement à un usage ménager normal des produits Inventum aux Pays-Bas.

Pannes ou défauts en dehors de la période de garantie

1. Le signalement de pannes ou de défauts des petits appareils ménagers ou de gros appareils ménagers en dehors de la période de garantie pourra être fait auprès du service des consommateurs par le biais du formulaire www.inventum.eu/service-aanvraag ou en appelant le service des consommateurs.
2. Le service des consommateurs peut vous demander d'envoyer le produit pour examen ou réparation. Les frais d'envoi seront portés à votre compte.
3. Des frais sont liés à l'examen des possibilités de réparation. Il faut en demander l'autorisation préalable.
4. À votre demande, Inventum peut envoyer un monteur en électroménager en cas de gros appareils ménagers. Les frais de déplacement, les frais de la pièce et de matériel et les frais de salaire seront portés à votre compte.
5. En cas de demande de réparation, les frais de réparation devront être payés au préalable. En cas de réparation par un monteur en électroménager, les frais de la réparation sur place par le monteur devront être payés de préférence par paiement PIN.

Sont exclus de la garantie

1. Les garanties précitées ne s'appliquent pas aux cas suivants :
 - L'usure normale ;
 - Une utilisation inappropriée ou abusive ;
 - Un entretien insuffisant ;
 - Un non-respect des prescriptions de commande et d'entretien ;
 - Un montage ou une réparation incompétent(e) effectué(e) par des tiers ou par le consommateur en personne ;
 - Des pièces non originales utilisées par le consommateur ;
 - Un usage commercial ou professionnel ;
 - Le numéro de série et/ou la plaque signalétique est retiré(e).
2. De plus, la garantie ne s'applique pas aux articles de consommation normaux, tels que :
 - Des crochets pétrisseurs, des plaques à pâtisserie, des filtres(carbone), etc. ;
 - Des piles, des lampes, des filtres carbone, des filtres graisse, etc. ;
 - Des câbles de liaison externes ;
 - Des accessoires en verre et des pièces en verre comme les portes de fours ;
3. Et des articles similaires. Les dommages causés par le transport ne sont pas couverts par la garantie, dans la mesure où ils n'ont pas été causés par Inventum. Contrôlez donc votre nouvel appareil avant de l'utiliser. Si le produit est endommagé, il faudra signaler ces dommages dans les 5 jours ouvrables suivant l'achat auprès du magasin où vous avez acheté le produit ou auprès du service des consommateurs par le biais du formulaire sur www.inventum.eu/service-aanvraag. Inventum n'assurera aucune responsabilité, si les dommages causés par le transport ne sont pas signalés dans ce délai.
4. Sont exclus de la garantie et/ou du remplacement : les défauts, la perte et les dommages subis par l'appareil à la suite d'un événement habituellement assuré par l'assurance du mobilier.

Important à savoir

1. Le remplacement ou la réparation d'un produit défectueux ou d'une pièce défectueuse n'entraîne pas un prolongement du délai de garantie initial.
2. Les pièces de rechange, le matériel d'emballage et les appareils échangés sont emportés par le monteur en électroménager et deviennent la propriété d'Inventum.
3. Si une réclamation n'est pas fondée, tous les frais occasionnés à cet effet seront portés au compte du consommateur.
4. Une fois que le délai de garantie aura expiré, tous les frais liés à la réparation ou au remplacement, y compris, les frais administratifs, les frais d'envoi et de déplacement, seront portés au compte du consommateur.
5. Inventum n'est pas responsable du dommage causé à la suite de situations d'intégration inadéquates.
6. Inventum n'est pas responsable des dommages causés par des facteurs externes à l'appareil, à moins que cette responsabilité découle de dispositions à caractère impératif.
7. Le droit néerlandais s'applique à ces conditions de garantie et de service après-vente. Les litiges seront exclusivement tranchés par le juge néerlandais compétent.



klein huishoudelijk



witgoed vrijstaand



witgoed inbouw



persoonlijke verzorging

**Inventum Huishoudelijke
Apparaten B.V.**

Postbus 5023
6802 EA Arnhem

www.inventum.eu

 [instagram.com/inventum1908](https://www.instagram.com/inventum1908)

 [facebook.com/inventum1908](https://www.facebook.com/inventum1908)

 [youtube.com/inventum1908](https://www.youtube.com/inventum1908)

IKG6024WGWVA/01.0621WM

Wijzigingen en drukfouten voorbehouden / Änderungen und Druckfehler vorbehalten /
Sous réserve de modification / Modifications and printing errors reserved