

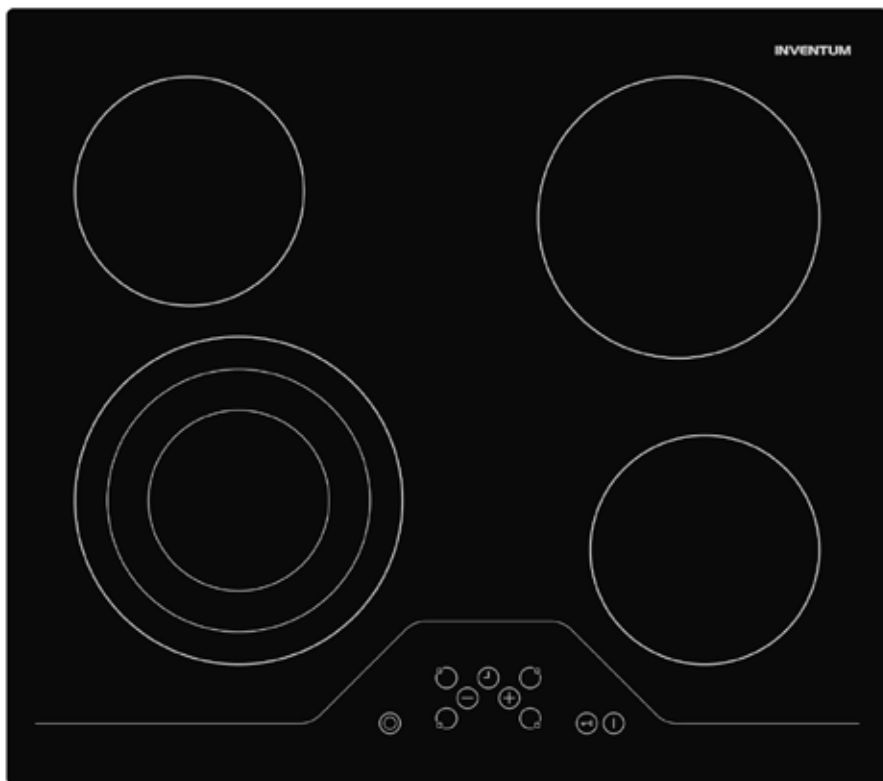
INVENTUM

maakt 't moment

CERAMIC HOB

keramische kookplaat

IKC6031



- [gebruiksaanwijzing](#)
- [instruction manual](#)

5 JAAR
INVENTUM
GARANTIE

OMRUIL
SERVICE

OER
HOLLANDS
SINDS 1908

Nederlands

1.	veiligheidsvoorschriften	pagina 4
2.	product omschrijving	pagina 7
3.	voor het eerste gebruik	pagina 8
4.	bediening van de kookplaat	pagina 8
5.	pannen	pagina 10
6.	reiniging & onderhoud	pagina 11
7.	installatie voorschrift	pagina 11
8.	product kaart	pagina 15
	<i>Algemene service- en garantievoorwaarden</i>	<i>pagina 29</i>

English

1.	safety instructions	page 16
2.	appliance description	page 19
3.	before first use	page 20
4.	operation of the appliance	page 20
5.	cookware	page 22
6.	cleaning & maintenance	page 23
7.	installation instructions	page 23
8.	product fiche	page 27
	<i>General terms and conditions of service and warranty</i>	<i>page 30</i>

1 veiligheidsvoorschriften

- **Lees eerst de gebruiksaanwijzing aandachtig en geheel door voordat u het apparaat gaat gebruiken en bewaar deze zorgvuldig voor latere raadpleging.**
- Gebruik dit apparaat uitsluitend voor de in de gebruiksaanwijzing beschreven doeleinden. Gebruik de kookplaat alleen voor het bereiden van gerechten. Het toestel is niet geschikt om ruimtes te verwarmen.
-  **WAARSCHUWING:** het apparaat en de toegankelijke delen worden heet tijdens het gebruik. Raak hete delen niet aan. Houd kinderen jonger dan 8 jaar uit de buurt tenzij er voortdurend op hen wordt gelet.
- Het apparaat kan worden gebruikt door kinderen van 8 jaar en ouder en door personen met beperkte fysieke, zintuiglijke of mentale vermogens of gebrek aan ervaring of kennis, wanneer zij het apparaat onder toezicht gebruiken of zijn geïnstrueerd over het veilige gebruik ervan en zij de daaruit voortkomende gevaren begrijpen.
- Kinderen mogen niet met het apparaat spelen.
- Het apparaat mag niet door kinderen worden gereinigd of onderhouden, tenzij dit onder toezicht gebeurt.
- Bewaar geen voorwerpen in kastjes boven of achter het apparaat die voor kinderen interessant zijn.
- De kookzones worden warm tijdens het gebruik en blijven na gebruik ook nog een tijd warm. Laat geen kleine kinderen in de buurt tijdens en vlak na het koken.
- Wanneer de veiligheidsvoorschriften en waarschuwingen niet worden opgevolgd, kan de fabrikant niet aansprakelijk worden gesteld voor de schade die daarvan het gevolg is.
- Open nooit de behuizing van het apparaat.
- Verwarm geen dichte blikken op de kookplaat. Er ontstaat een overdruk waardoor de blikken kunnen exploderen. U kunt zich hierdoor verwonden/verbranden.
-  **WAARSCHUWING:** brandgevaar: laat niets onbeheerd op de kookplaat staan.
- **WAARSCHUWING:** koken met vet of olie op een kookplaat zonder toezicht kan gevaarlijk zijn en kan brand tot gevolg hebben. Probeer NOOIT de brand te blussen met water, maar zet het apparaat uit en dek de vlammen daarna af met

bijvoorbeeld een deksel of een blusdeken.

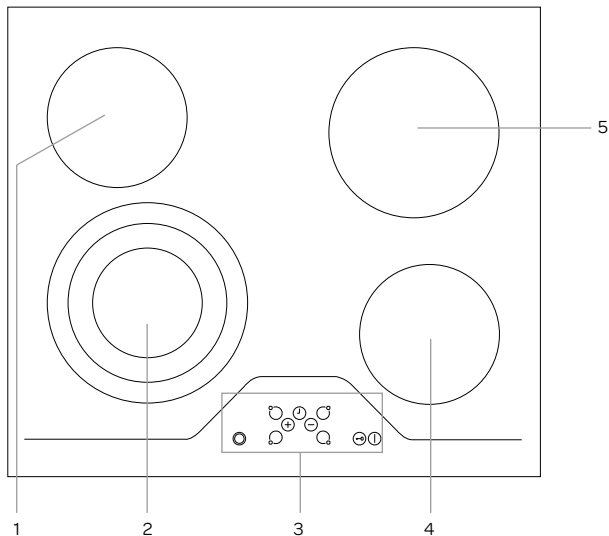
- Het apparaat mag niet buiten gebruikt worden.
- Gebruik het apparaat niet als werkblad. Het apparaat kan per ongeluk worden ingeschakeld of nog heet zijn, waardoor voorwerpen kunnen smelten, heet worden of vlam vatten.
- Dek het apparaat nooit af met een doek of iets dergelijks. Als het apparaat nog heet is of wordt ingeschakeld, bestaat er brandgevaar.
- Gebruik nooit een hogedruk- of stoomreiniger voor het reinigen van de kookplaat.
- Gebruik het apparaat niet in een ruimte met een omgevingstemperatuur beneden 5°C.
- Als het apparaat voor de eerste keer gebruikt wordt, zal het 'nieuw' ruiken. Dit is normaal. Door te ventileren verdwijnt de geur vanzelf.
-  **WAARSCHUWING:** indien de glasplaat van de kookplaat is gebroken:
 - schakel onmiddellijk alle branders en elektrische verwarmingselementen uit en verbreek de stroomtoevoer naar het apparaat.
 - raak het oppervlak van het apparaat niet aan.
 - gebruik het apparaat niet.
- Wanneer onder het apparaat een lade toegestaan is, zonder tussenbodem, mogen daarin geen licht ontvlambare voorwerpen/stoffen worden bewaard. Zorg voor enkele centimeters afstand tussen de onderkant van de kookplaat en de inhoud van een lade.
- Het apparaat is niet bedoeld om te worden bediend door middel van een externe timer of een apart afstandsbedieningssysteem.
- Plaats geen metalen voorwerpen zoals messen, vorken, lepels en deksels op het oppervlak van de kookplaat. Deze kunnen heet worden.
- De glaskeramische plaat is zeer sterk, maar niet onbreekbaar. Wanneer er iets op valt, bijvoorbeeld een kruidenpotje of een puntig voorwerp, kan er een breuk ontstaan.
-  **WAARSCHUWING:** als het oppervlak is gebarsten, schakelt u het apparaat uit om het risico van een elektrische schok te vermijden.
- Houd rekening met de zeer snelle opwarmtijd op de hogere standen. Blijf er altijd bij staan als u een kookzone op een hogere stand heeft ingesteld.
- Dit apparaat mag alleen door een erkend installateur worden aangesloten.
- Defecte onderdelen mogen alleen vervangen worden door originele onderdelen. Alleen van die onderdelen kan de fabrikant garanderen dat zij aan de veiligheidseisen voldoen.

- Schade ontstaan door verkeerd aansluiten, verkeerd inbouwen of verkeerd gebruik valt niet onder de garantie.
- Indien de aansluitkabel beschadigd is, mag deze alleen worden vervangen door de fabrikant, zijn service-organisatie of gelijkwaardig gekwalificeerde personen, teneinde gevaarlijke situaties te voorkomen.
- De elektrische aansluiting moet voldoen aan de nationale en lokale voorschriften.
- De wandcontactdoos en de stekker moeten altijd bereikbaar blijven.
- Het apparaat mag niet via een verdeelstekker of verlengsnoer op het elektriciteitsnet worden aangesloten. Hiermee kan veilig gebruik van het apparaat niet worden gewaarborgd.
- Het apparaat moet altijd geaard zijn.
- Gebruik voor het aansluiten een goedgekeurde kabel met juiste kabel diameters behorend bij de aansluiting. De kabel ommanteling moet van rubber zijn (bij voorkeur een kabel welke voldoet aan de richtlijn 60227 IEC 53).
- De aansluitkabel moet vrij hangen en niet door een lade worden aangestoten. Let op: maximale snoerlengte is 200 cm.
- Het werkblad waarin de kookplaat wordt ingebouwd, moet vlak zijn.
- De wanden en het werkblad rondom het apparaat moeten minimaal tot 100°C hittebestendig zijn. Ook al wordt het apparaat zelf niet warm, door de warmte van een hete pan kan de wand verkleuren of vervormen.
-  Huishoudelijke apparaten mogen niet bij het gewone huisvuil worden gevoegd. Breng het apparaat naar een speciaal centrum  voor gescheiden afvalinzameling van uw gemeente om op verantwoorde wijze en conform overheidsbepalingen recycled te worden.

2 product omschrijving

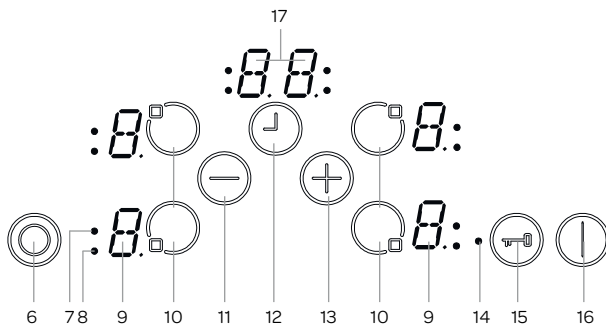
Kookplaat

1. Kookzone - linksachter (Ø 145 mm)
2. Drierings-kookzone - linksvoor (Ø 210 mm)
3. Bedieningspaneel
4. Kookzone - rechtsvoor (Ø 145 mm)
5. Kookzone - rechtsachter (Ø 180 mm)



Bedieningspaneel

6. Toets voor de tweede/derde kookring
7. Indicator voor tweede kookring
8. Indicator voor derde kookring
9. Display vermogen/restwarmte
10. Kookzone toets
11. Vermogenstoets -
12. Timertoets
13. Vermogenstoets +
14. Indicator voor toetsblokkering
15. Toetsblokkering
16. Aan-/uittoets
17. Timerdisplay



3 voor het eerste gebruik

Voordat u het apparaat voor de eerste maal in gebruik neemt, dient u als volgt te werk te gaan: pak de kookplaat voorzichtig uit en verwijder al het verpakkingsmateriaal. De verpakking (plastic zakken en karton) buiten het bereik van kinderen houden. Controleer na het uitpakken het apparaat zorgvuldig op uiterlijke schade, mogelijk ontstaan tijdens transport. Reinig de glasplaat met een licht vochtige doek. Controleer of de spanning overeenkomt met die vermeld is op het typeplaatje. Voor de installatie van de kookplaat volgt u de instructies in hoofdstuk 7.

4 bediening van de kookplaat

Nadat de kookplaat is aangesloten op het stroomnet, kan gedurende een moment het hele display oplichten. Zodra dit voorbij is, staat de kookplaat op stand-by en is deze klaar voor gebruik.

De kookplaat functioneert door elektronische sensoren die worden bediend door de corresponderende tiptoets aan te raken. Bij elke aanraking van een tiptoets klinkt er een geluidssignaal.

DE KOOKPLAAT INSCHAKELLEN



Schakel de kookplaat in door gedurende een seconde op de AAN/UIT toets te drukken. De displays van alle kookzones tonen een [0.] en de stippen knipperen. Als er binnen 10 seconden geen kookzone wordt geselecteerd, zal de kookplaat automatisch uit gaan.

DE KOOKPLAAT UITSCHAKELLEN


Schakel de kookplaat op elk moment uit door enkele seconden op de AAN/UIT toets te drukken. De AAN/UIT toets heeft altijd prioriteit in de uitschakel-functie.


EEN KOOKZONE INSCHAKELLEN

Druk op de tiptoets van de kookzone die u wilt gebruiken. De stip blijft aan bij de gekozen kookzone en bij de andere kookzones gaat deze uit.

Plaats de pan op de kookzone. Selecteer het gewenste vermogen met de  toets. Om het ingestelde vermogen te verlagen gebruikt u de  toets.

BOOST FUNCTIE

Om het eten snel aan de kook te brengen, kunt u het vermogen instellen met de Boost functie. De Boost functie geeft extra vermogen en is instelbaar voor alle zones. Selecteer een kookzone en stel het vermogen in met de  toets - niet met de + toets.



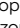
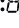

De Boost functie is nu automatisch geactiveerd. In het display van de betreffende kookzone knippert afwisselend een  en het geselecteerde vermogen.

De tijdsduur van de Boost functie is afhankelijk van het ingestelde vermogen van de betreffende kookzone.

Vermogen + Boost	Boost functie schakelt automatisch uit na	Vermogen + Boost	Boost functie schakelt automatisch uit na
Stand 1 + A	1 minuut	Stand 6 + A	6 minuten
Stand 2 + A	2 minuten	Stand 7 + A	7 minuten
Stand 3 + A	3 minuten	Stand 8 + A	8 minuten
Stand 4 + A	4 minuten	Stand 9 + A	9 minuten
Stand 5 + A	5 minuten	-	-

DE DRIEVOUDIGE KOOKZONE INSCHAKELLEN

Een tweede of derde kookzone inschakelen, kan alleen als de betreffende kookzone is geselecteerd en het vermogen is ingesteld. Er moet bij het vermogen dus een stip zichtbaar zijn.

Druk op de  toets om zo de tweede ring in te schakelen. In het display gaat de indicator voor de tweede ring aan [.]. Druk nogmaals op de  toets om de derde ring in te schakelen. In het display gaat nu ook de indicator voor de derde ring aan [:]. Om de extra kookzones uit te schakelen, drukt u opnieuw op de  toets totdat de indicators uit gaan.

EEN KOOKZONE UITSCHAKELEN

Selecteer de kookzone die u uit wilt schakelen door op de bijbehorende toets te drukken. Raak de - toets aan om het vermogen terug te zetten op [0]. Door tegelijkertijd op de toetsen + en - te drukken, gaat het vermogen direct op [0].

Als de kookzone nog heet is, zal in het display een [H] staan in plaats van [0].

ALLE KOOKZONES TEGELIJK UITSCHAKELEN

Om alle kookzones in één keer uit te schakelen, drukt u op de AAN/UIT toets. Op het display van alle kookzones die nog heet zijn, staat een [H].

RESTWARMTE INDICATIE

De restwarmte indicatie geeft aan dat het glas nog te heet is om aan te raken in het gebied van de kookzone.

Als het gebied van de kookzone nog te heet is, verschijnt er een [H] in het display van de betreffende kookzone. Zodra de temperatuur gezakt is, zal de [H] indicatie verdwijnen.

KINDERSLOT



Het kinderslot voorkomt dat de kookplaat onbedoeld gebruikt wordt. Nadat de kookplaat is ingeschakeld, kan het kinderslot geactiveerd worden. Stel geen kookzone in. Om het kinderslot in te schakelen, drukt u tegelijkertijd op de + en - toets en daarna weer de + toets. [L] (Locked = vergrendeld) verschijnt in de displays en geeft aan dat de bediening niet gewijzigd kan worden. Als een kookzone nog heet is, wisselen [L] en [H] elkaar af in het display.

De kookplaat blijft vergrendeld totdat deze vergrendeling opgeheven wordt, zelfs als de kookplaat uit en weer aan gezet wordt.

Om het kinderslot te de-activeren schakelt u eerst de kookplaat in. Druk tegelijkertijd op de + en de - toets en daarna weer de - toets. [L] verdwijnt en de kookplaat schakelt uit.

TOETSENBLOKKERING


De toetsenblokkering is voor het blokkeren en het instellen van een veilige modus gedurende het gebruik. Het aanpassen van het vermogen of andere wijzigingen is niet mogelijk. Het is in deze modus alleen mogelijk om de kookplaat uit te schakelen.

De toetsenblokkering is geactiveerd als de toetsblokkering  gedurende 2 seconden is ingedrukt. Dit wordt bevestigd door een geluidssignaal. De indicatie voor de toetsenblokkering licht op en de bediening van de kookplaat is geblokkeerd. Druk nogmaals gedurende 2 seconden op de toetsenblokkering  om deze te de-activeren.

TIMER FUNCTIE INSTELLEN

De timer functie kan op twee manieren gebruikt worden: kookwekker en kooktimer.

Kookwekker



De kookwekker kan gebruikt worden zonder dat er kookzones in gebruik zijn. Schakel de kookplaat in en druk op de TIMER toets  en het display toont 00. Stel de gewenste tijd in met de + en - toets. De kookwekker kan ingesteld worden van 0 tot 99 minuten. Als er gedurende 10 seconden geen toetsen ingedrukt worden, verdwijnt de stip bij de kookwekker en wordt de tijd afgeteld.

Wanneer de ingestelde tijd voorbij is, klinkt er een piepsignaal en de timer knippert. Het piepsignaal stopt nadat u een willekeurige toets heeft aangeraakt.


Om de tijd te wijzigen, drukt u nogmaals op de TIMER toets  en pas de tijd aan met de + en - toets.

Kooktimer

De kooktimer is gekoppeld aan een kookzone en kan voor elke kookzone apart ingesteld worden. In tegenstelling tot de kookwekker schakelt de kooktimer de kookzone uit als de ingestelde tijd voorbij is.

- Schakel de kookplaat in en selecteer een kookzone.
- Stel het vermogen in met de + en - toets.
- Druk op de TIMER toets . Het display toont 00. Nu functioneert de timer als kookwekker.
- Druk nogmaals op de TIMER toets  tot de bijbehorende LED knippert om de kooktimer te activeren. Rond de timer zitten vier LED's. Deze geven aan voor welke kookzone de kooktimer is ingesteld.
- Stel de gewenste tijd in met de + en - toets.
- 10 seconden na de laatste instelling, zal het display de tijd aangeven van de kookzone waarvan de tijd het eerste verstrijkt (indien er meerdere kookzones geprogrammeerd zijn).

Om een extra kooktimer in te stellen, doet u het volgende:

- Druk nogmaals op de  toets en de LED van de volgende kookzone knippert. Dit geldt ook voor de volgende kookzone. De LED's kunnen met de klok mee ingesteld worden.
- Stel het vermogen in met de + en - toets.
- 10 seconden na de laatste instelling, zal het display de tijd aangeven van de kookzone waarvan de tijd het eerste verstrijkt (indien er meerdere kookzones geprogrammeerd zijn).

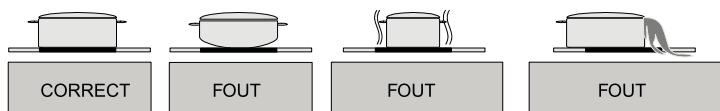
Wanneer de ingestelde tijd voorbij is, klinkt er een piepsignaal en de timer staat op [00]. De geprogrammeerde kookzone zal uitgeschakeld worden en [H] verschijnt in het display als het gebied van de kookzone heet is. Het piepsignaal stopt nadat u een willekeurige toets heeft aangeraakt.

DISPLAYAANDUIDING

Aanduiding op het display	Beschrijving
[H]	Restwarmte-indicatie: de kookzone is heet.
[L]	Het kinderslot is ingeschakeld.
[F]	Foutmelding. Er is iets geplaatst op de bediening of het kookgerei is niet geschikt of te klein.
[R]	De Boost functie is actief.
[E]	Het gebied rond het bedieningspaneel is te heet om aan te raken. Wellicht staat er een hete pan te dicht op de bediening.

5 pannen

- Gebruik pannen met een dikke, vlakke bodem die dezelfde diameter heeft als een kookzone. Dit vermindert de kooktijd.
- Een pan moet in het midden van kookzone geplaatst worden.



- Neem bij het koken in vuurvaste of hittebestendige glazen of porseleinen schalen de aanwijzingen van de fabrikant van de schalen in acht.
- Wanneer u op de keramische kookplaat in een pan met een sterk weerkaatsende (lichte metalen oppervlak) of dikke bodem kookt, kan het aan de kook brengen van het gerechten langer duren (tot 10 minuten extra). Als u een grote hoeveelheid vocht aan de kook wilt brengen, is het gebruik van een pan met een vlakke donkere bodem aan te bevelen.
- De kookzone kan beschadigd raken:
 - wanneer u deze leeg inschakelt of er een lege pan op zet;
 - wanneer u een ongeschikte pan gebruikt, bijvoorbeeld met een niet vlakke of bolle bodem of een pan met een te kleine doorsnede;
 - gebruik geen aardewerken schalen, deze maken krassen op de keramische plaat;
- Droog de bodem van de pan goed af voordat u deze op de kookplaat plaatst, zodat de warmte goed geleidt en de kookzone niet beschadigt.

ENERGIEBESPARING

- Het gebruik van pannen waarvan de bodem enigszins hol is, wordt geadviseerd, omdat hierbij de warmte van de kookzone goed wordt overgedragen.
- De doorsnede van de bodem van de braad- en kookpotten moeten met de doorsnede van de kookzone overeenkomen. Wanneer de pan te klein is, ontstaat er warmteverlies en kan de kookzone beschadigd raken.
- Gebruik altijd een deksel op de pan om de kooktijd te reduceren.
- Kies een pan die de juiste grootte heeft ten opzichte van de hoeveelheid voedsel die u wilt koken. Kleine hoeveelheden in grote pannen betekent energieverlies.
- Schakel het vermogen terug wanneer vloeistof kookt.
- Gebruik niet te veel vocht of vet. Het koken of bakken duurt langer als u teveel gebruikt.
- Selecteer het juiste vermogen voor de verschillende kookmogelijkheden.

6 reiniging & onderhoud

Laat alle kookzones afkoelen voordat u de kookplaat schoonmaakt en schakel het kinderslot in voordat u begint.

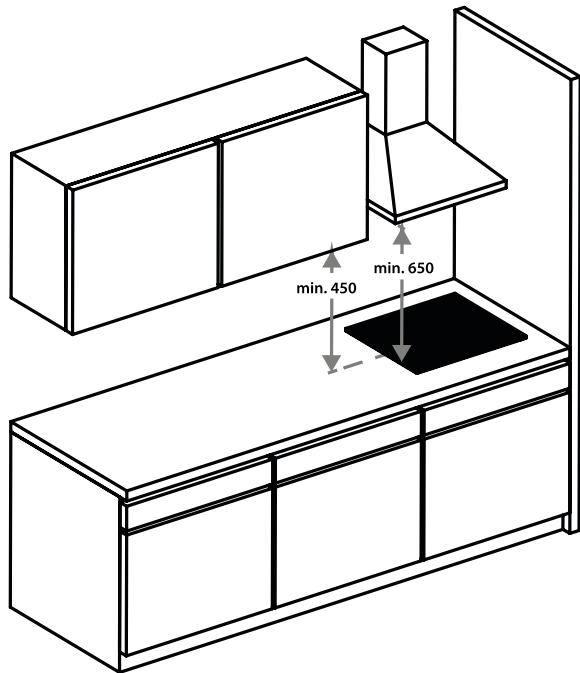
- **Gebruik geen agressieve schurende reinigingsmiddelen, spuitbussen of scherpe voorwerpen om het oppervlak van de kookplaat te reinigen die niet voor dit doel ontwikkeld zijn.**
- Reinig het oppervlak van de kookplaat dagelijks met een vochtige doek en een mild reinigingsmiddel, zoals afwasmiddel. Goed droog maken met keukenpapier of een droge theedoek.
- Overgekookt voedsel kunt u verwijderen door de plek in te laten weken met een vochtige doek en een beetje afwasmiddel of gebruik een glasschraper. **Let op:** de glasschraper is scherp. Houd deze uit de buurt van de kinderen.
- Gebruik een speciaal reinigingsmiddel voor keramische/inductie kookplaten voor hardnekkige vlekken. **Let op:** volg de aanwijzingen op de verpakking.

7 installatievoorschrift

- De veiligheid tijdens het gebruik is alleen gegarandeerd als de montage technisch correct en in overeenstemming met dit installatievoorschrift is uitgevoerd. De installateur is aansprakelijk voor schade veroorzaakt door een foutieve montage.
- De elektrische aansluiting mag alleen worden uitgevoerd door een bevoegde electriciën. Deze is op de hoogte van de landelijke en regionale veiligheidsvoorschriften waaraan de aansluiting moet voldoen.
- De kookplaat behoort tot beschermingsklasse I en mag alleen worden gebruikt in combinatie met een geaarde aansluiting. De fabrikant is niet aansprakelijk voor de ongeschikte werking en de mogelijke schade veroorzaakt door ongeschikte elektrische installaties.
- De kookplaat moet worden aangesloten op een vaste installatie waarin middelen voor uitschakeling zijn ingebouwd, in overeenstemming met de voorschriften van de installatie.
- Zorg ervoor dat de voedingskabel niet bekneld raakt tijdens de installatie of langs scherpe randen loopt. Indien er een oven onder gemonteerd is, laat de kabel dan via de achterste hoeken van de oven tot de aansluitkast lopen. Hij moet zo geplaatst worden dat er geen hete delen van de kookplaat of de oven geraakt worden.
- Het aansluitpunt, de wandcontactdoos en/of de stekker moeten altijd toegankelijk zijn.
- Het werkblad waarin de kookplaat wordt gemonteerd moet vlak, horizontaal en stabiel zijn. Volg de instructies van de fabrikant van het werkblad op.
- Door verkeerde installatie, aansluiting of montage vervalt de garantie.
- **Attentie:** elke wijziging in het apparaat, inclusief het monteren en het vervangen van de voedingskabel, moet worden uitgevoerd door een erkende installateur.

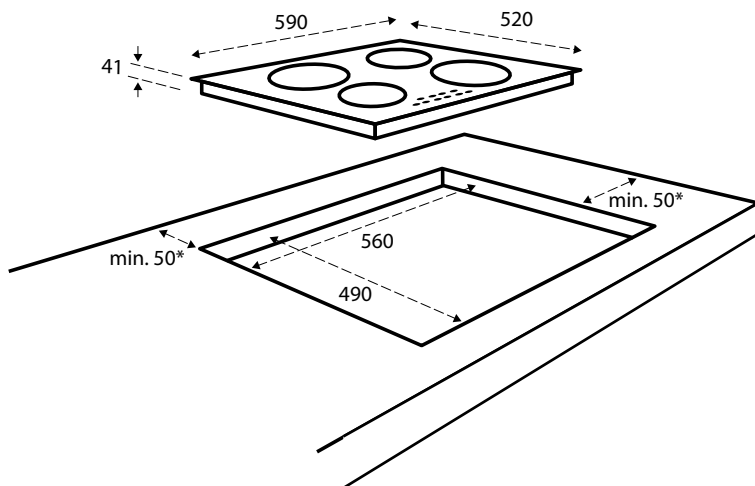
RUIMTE RONDOM DE KOOKPLAAT

Voor een veilig gebruik is voldoende ruimte rondom de kookplaat noodzakelijk. Controleer of deze ruimte aanwezig is.



INBOUWMATEN

In onderstaande afbeelding zijn de afmetingen van de uitsparingen aangegeven in mm.



* werkblad en omringende wanden dienen tot 100 °C bestendig te zijn

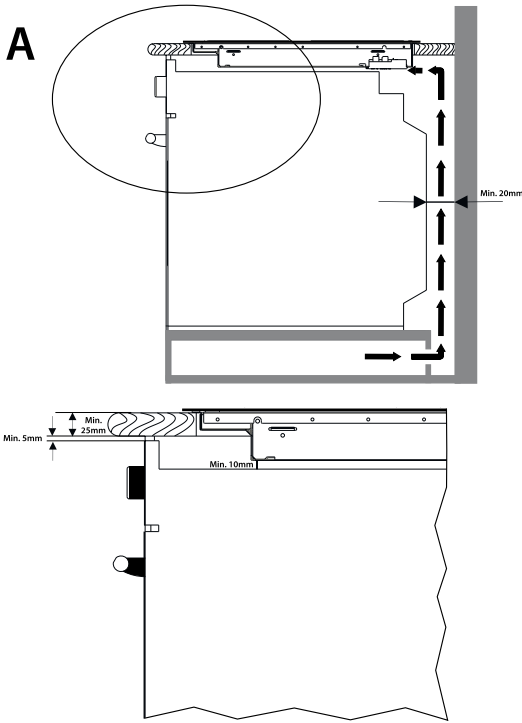
BELUCHTING

De elektronica in de kookplaat heeft koeling nodig. De kookplaat schakelt na korte tijd uit wanneer er onvoldoende lucht circuleert en oververhitting optreedt. Aan de onderzijde van de kookplaat bevinden zich de ventilatie-openingen. Door deze openingen moet koude lucht aangezogen kunnen worden. Aan de voorzijde is de kookplaat voorzien van uitblaasopeningen om de warme lucht af te voeren. Beluchting vindt plaats via de plint en de achterzijde van de kast. Zaag de beluchtingsopeningen (min. 100cm²) uit. Luchtaanvoer via de plint is overbodig wanneer er, in combinatie met de opening aan de achterzijde van de kast, ergens anders een opening is waar lucht aangezogen kan worden.

Zorg voor voldoende toevoer en afvoer van lucht.

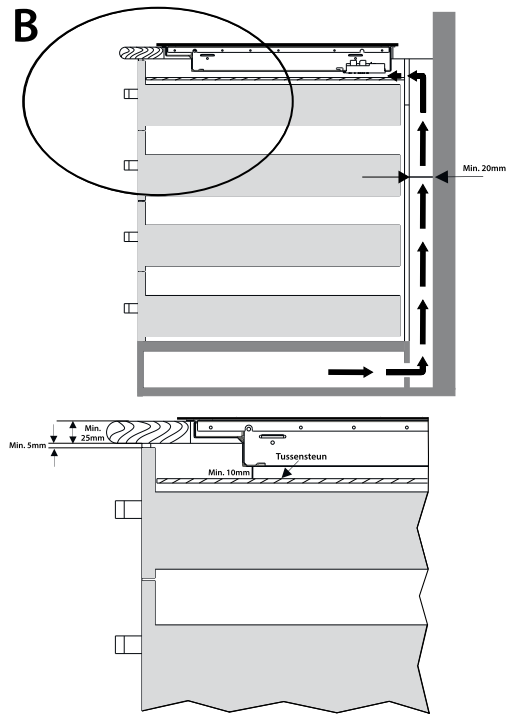
- Maak een ventilatieopening aan de voorzijde van het keukenmeubel van minimaal de toestelbreedte en met een hoogte van minimaal 5 mm als de kookplaat boven een oven, lade of tussensteun wordt ingebouwd.
- Zorg voor een afstand van minimaal 10 mm tussen de oven, de lade of de tussensteun en de kookplaat.
Door de ventilatie van de kookplaat kunnen metalen voorwerpen in de lade heet worden. Als dit gebeurt, adviseren wij om een tussensteun te gebruiken. Dat kan een houten paneel zijn.
- **Let op:** bij inbouw boven een oven moet de dikte van het werkblad minimaal 35 mm en boven een lade moet de dikte van het werkblad minimaal 20 mm zijn.
- Zorg ervoor dat de traverselat de luchtdoorvoer niet hindert. Schaaf of zaag de traverselat [C] zonedig schuin af.

Inbouwen boven een oven - A

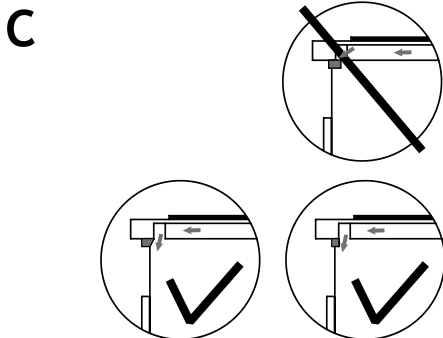


A

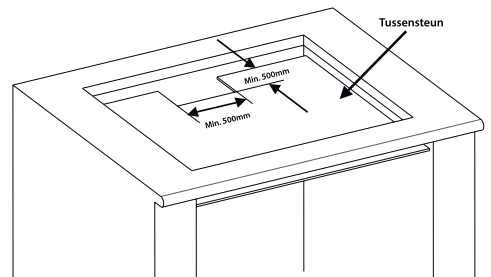
Inbouwen boven een lade - B



B



C

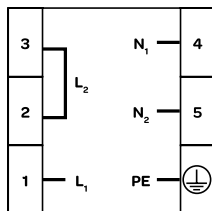


ELEKTRISCHE AANSLUITING

Sluit de kookplaat volgens het aansluitschema aan.

Dit apparaat is standaard ingesteld voor 2x 1 fase (230V DC) en maakt gebruik van een zogenaamde 5-polige Perilex stekker. Deze groepen in de meterkast moeten gezekeerd zijn met minimaal 16 Ampère elk. De kabel wordt meegeleverd zonder Perilex stekker.

Zie separaat document 'Elektrische aansluiting' voor overige aansluitschema's.



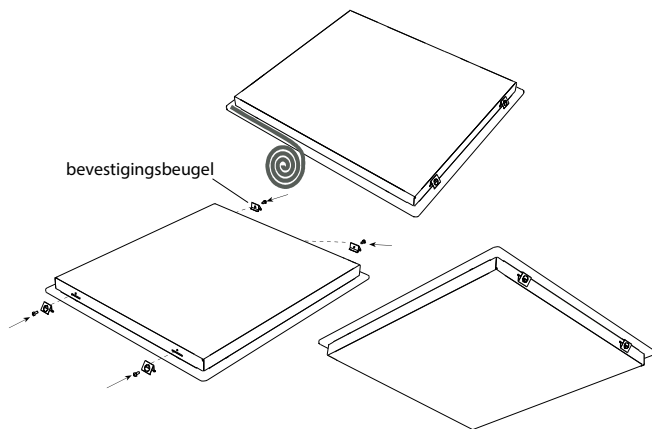
5x 1,5mm² 220V 2L+2N -

5x 1,5mm² 230V 2L+2N -

5x 1,5mm² 240V 2L+2N -

HET INBOUWEN VAN DE KOOKPLAAT

- Controleer of het keukenmeubel en de uitsparing voldoen aan de gestelde eisen ten aanzien van afmetingen en ventilatie.
- Verwijder de spaanders na de snijwerkzaamheden in de opening van het werkblad en behandel bij kunststof of houten werkbladen de kopse kanten met eventueel afdichtvernis, om uitzetten van het werkblad door vocht te voorkomen.
- Leg de kookplaat omgekeerd op het aanrechtblad.
- Monteer de aansluitkabel aan de kookplaat conform de gestelde eisen.
- Verwijder de beschermfolie van het afdichtband en plak het band op de rand van de glasplaat. Let hierbij op dat u het op het glas plakt en niet op het metalen gedeelte. Plak de afdichtband niet door de hoek, maar knip 4 stukken die goed aansluiten in de hoek. **Let op:** schade die ontstaan is door het niet plaatsn van de afdichtband heeft gevolgen voor de garantie.
- Monteer de meegeleverde bevestigingsbeugels d.m.v. de meegeleverde schroefjes in de kookplaat.
- Keer de kookplaat om en leg het in de uitsparing.
- Sluit de kookplaat aan op het elektriciteitsnet. De kookplaat is nu gebruiksklaar.
- Controleer de werking. Indien de kookplaat fout is aangesloten, zal het een geluidssignaal geven of een foutcode in de displays laten zien.



HET UITBOUWEN VAN DE KOOKPLAAT



Sluit het apparaat af van het stroomnet. Verwijder de kookplaat uit door van beneden af druk uit te oefenen. **Attentie!** Pas op voor schade aan het apparaat! Probeer de kookplaat niet te verwijderen door hem van bovenaf uit het werkblad te wippen.

8 product kaart



Fabrikant	INVENTUM
Typenummer	IKC6031
Type apparaat	keramische kookplaat
Aantal kookzones	4
Verwarmingstechnologie	keramisch
Diameter per kookzone [cm] (linksachter)	Ø14,5
Diameter per kookzone [cm] (rechtsachter)	Ø18
Diameter per kookzone [cm] (linksvoor)	Ø21
Diameter per kookzone [cm] (rechtsvoor)	Ø14,5
Energieverbruik per kookzone [Wh/kg] (linksachter)	194
Energieverbruik per kookzone [Wh/kg] (rechtsachter)	194
Energieverbruik per kookzone [Wh/kg] (linksvoor)	194
Energieverbruik per kookzone [Wh/kg] (rechtsvoor)	194
Energieverbruik van de kookplaat [kg]	194
Restwarmte indicator	per kookzone
Aan/ uit toets	●
Timer	●
Uitvoering	
Materiaal	glas
Bediening	tiptoetsen
Display	LED
Technische gegevens	
Afmeting (bxdxh) in mm	590 x 520 x 41
Netto gewicht in kg	7,8
Elektrische aansluitwaarde [W]	6500
Netspanning [V] / netfrequentie [Hz]	220-240V / -50Hz

Opmerking: Op het typeplaatje - welke aan de onderzijde geplaatst is - vindt u de de technische gegevens van de kookplaat ook vermeldt.



1 safety instructions

- **Please read these instructions before operating the appliance and retain for future use.**
- The appliance is intended solely for domestic use within the home. The hob is only to be used for the preparation of food. The appliance is not designed for heating rooms.
-  **WARNING:** this appliance and the accessible parts will become hot during use. Do not touch hot parts. Keep children younger than 8 away from the appliance unless they are under continuous supervision.
- This appliance can be used by children aged 8 years and over, as well as by people with reduced physical, sensory or mental capabilities or lack of experience and knowledge, provided they are supervised and instructed in the safe use of the appliance and understand the hazards involved.
- Children must not play with the appliance.
- Cleaning and maintenance shall not be made by children.
- Do not keep objects that children might find interesting in cupboards above or behind the appliance.
- The cooking zones heat up during use and stay hot for a while afterwards. Keep young children away from the hob during and immediately after cooking.
- The manufacturer cannot be held liable for any damage resulting from failure to follow the safety instructions and warnings.
- Never open the casing of the appliance.
- Do not warm closed tins on the hob. There will be a build-up of pressure that will cause tins to explode. You might get injured or scalded.
-  **WARNING:** danger of fire: never leave anything unsupervised on the hob.
- **WARNING:** cooking with fat or oil on a hob without supervision can be dangerous and can lead to fire. NEVER try to extinguish a fire with water. Instead, switch the appliance off and then cover the flames with for example a lid or a fire blanket.
- The appliance should not be placed or used outdoors.
- Do not use the appliance as a worktop. The appliance may accidentally be switched on or still be hot or catch fire.
- Never cover the appliance with a cloth or something similar. If the

appliance is still hot or is switched on, there is a risk of fire.

- Never use a pressure cleaner or steam cleaner to clean the hob.
- Do not use the appliance in temperatures below 5°C.
- When you use the hob for the first time you will notice a “new smell”. Don’t worry, this is normal. If the kitchen is well ventilated, the smell will soon disappear.
-  **WARNING:** in case of hotplate glass breakage:
 - shut immediately off any electrical heating element and isolate the appliance from the power supply;
 - do not touch the appliance surface;
 - do not use the appliance.
- If a drawer underneath the appliance is permitted, without an intermediate bottom, this should not be used to store highly flammable objects/ materials. Ensure that there is adequate clearance of a few centimetres between the bottom of the hob and the contents of any drawers.
- The appliance is not intended to be operated by means of an external timer or separate remote control system.
- Do not place metal objects such as knives, forks, spoons and lids on the surface of the hob, they may become hot.
- As soon as you remove the pan from the hob, the cooking process will stop automatically. Get into the habit of switching off the cooking zone or hob manually to avoid unintentionally switching on the appliance. After use, switch off the hob element using the controls and don’t rely only on the pan detector.
- The ceramic top is extremely strong, but not unbreakable. For example, a spice jar or sharp utensil falling on it could cause it to break.
-  **WARNING:** if the surface is cracked, switch off the appliance to reduce the risk of electric shock.
- Remember that if the hob is used on a high setting the heating time will be very short. Do not leave the hob unattended if you are using a zone on a high setting.
- When the induction hob is in use, keep objects that are sensitive to magnetic fields (credit cards, bank cards, discs, watches and similar items) away from the hob. We advise anyone with a pacemaker to consult their cardiologist first.
- This appliance should only be connected by a registered installer.
- Faulty parts may only be replaced by original parts meet safety requirements.
- Damage caused by incorrect connection, incorrect fitting, or incorrect use is not covered by the warranty.
- If the connecting cable is damaged, it may only be replaced by the

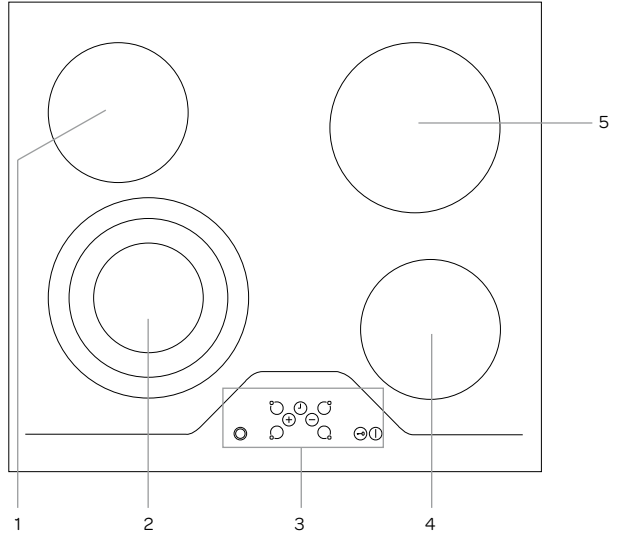
manufacturer, the manufacturer's service organisation or equivalently qualified persons, in order to avoid dangerous situations.

- The electrical connection must comply with national and local regulations.
- The wall plug socket and plug should always be accessible.
- For connecting, use an approved cable with the correct cable diameters appropriate for the connection. The cable casing should be made of rubber (preferably a cable that meets the directive 60227 IEC 53).
- The connection cable must hang freely and should not be fed through a drawer. Attention: the maximum power cord length is 200 cm.
- The worktop into which the hob is fitted, should be flat.
- The walls and the worktop surrounding the appliance must be heat resistant up to at least 85°C. Even though the appliance itself does not get hot, the heat of a hot pan could discolour or deform the wall.
-  Legislation requires that all electrical and electronic equipment must be collected for reuse and recycling. Electrical and  electronic equipment marked with the symbol indicating separate collection of such equipment must be returned to a municipal waste collection point.

2 appliance description

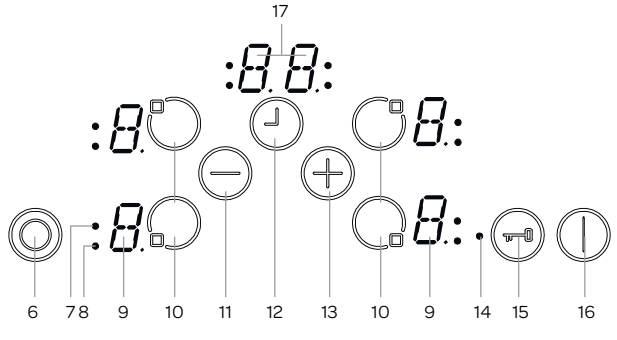
Hob

1. Cooking zone - rear left (Ø 145 mm)
2. 3-ring-cooking zone - front left (Ø 210 mm)
3. Control panel
4. Cooking zone - front right (Ø 145 mm)
5. Cooking zone - rear right (Ø 180 mm)



Control panel

6. Key for second/third ring
7. Indicator for second ring
8. Indicator for third ring
9. Heat setting/ residual heat display
10. Cooking zone key
11. Heat setting key -
12. Timer key
13. Heat setting key +
14. Indicator for key lock
15. Key lock
16. On/off key
17. Timer display



3 before first use

Before you use the appliance for the first time, please do as follows: Carefully unpack the appliance and remove all the packaging material. Keep the material (plastic bags and cardboard) out of reach of children. Check the appliance after unpacking for any damage, possible from transportation. Clean the glass with a damp cloth. Check that the voltage in your home corresponds with the voltage printed on the bottom of the appliance. Follow the installation instructions in chapter 7 for installing the hob.

4 operation of the appliance

After the mains voltage is applied all displays can light up for a moment. After that, the hob is in stand-by mode and is ready for use.

The hob is controlled with electronic sensors which are operated by touching the related keys. Each sensor activation is followed by a sound signal.

SWITCHING THE APPLIANCE ON

Switch the hob on by touching the ON/OFF key for a few seconds. The displays of the cooking zones all show [0.] and the dots blink. If there is no cooking zone selected within 10 seconds, the hob will automatically shut off.



SWITCHING THE APPLIANCE OFF

Switch the hob off at any time by touching the ON/OFF key for a few seconds.



The ON/OFF key always has priority in the switch off function.

SWITCHING ON A COOKING ZONE

Press on the key of the cooking zone you wish to use. There is a static dot indication on the selected cooking zone display and the dots on the other displays turn off.

Place the pan on the cooking zone. Select the heat setting by using the increase heat setting key  or the decrease heat setting key .

BOOST FUNCTION


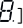
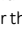


The Boost function gives extra power and can be activated for each cooking zone. A cooking zone must be selected and the heat setting must be set with the  key and not with the + key. The Boost function is now automatically activated. The display of the selected cooking zone shows an  and the selected heat setting.

The duration of the Boost function depends on the selected heat setting of the corresponding cooking zone.

Setting + Boost	Boost function automatically shuts off after	Setting + Boost	Boost function automatically shut off after
Setting 1 + A	1 minute	Setting 6 + A	6 minutes
Setting 2 + A	2 minutes	Setting 7 + A	7 minutes
Setting 3 + A	3 minutes	Setting 8 + A	8 minutes
Setting 4 + A	4 minutes	Setting 9 + A	9 minutes
Setting 5 + A	5 minutes	-	-

SWITCHING ON THE TRIPLE COOKING ZONE

Selecting a second or third cooking ring, is only possible when the related cooking zone is selected and the heat is set. The display must show a dot next to the heat setting.

Press the  key to activate the second cooking ring. The indicator for the second ring lights up [.B]. Press the  key again to activate the third ring. The indicator for the third ring lights up [:B]. To switch off the extra rings, press the  key until the indicators go out.

SWITCHING A COOKING ZONE OFF

Select the cooking zone you want to switch off by pressing the corresponding key. Touch the - key to decrease the heat setting to [0]. By pressing the keys + and - simultaneously, the setting turns directly to [0]. If the cooking zone is hot, the displays shows an [H] instead of [0].

SWITCHING OFF ALL COOKING ZONES AT ONCE

To switch off all cooking zones at once, press the ON/OFF key. The displays which are still hot an [H] appears.

RESIDUAL HEAT DISPLAY

The residual heat display shows the glass is still too hot to touch around the cooking zone. After switching off the cooking zone, the corresponding display shows [H]. As soon as the temperature has decreased enough the [H] indication will disappear.

CHILD LOCK



The child lock prevents an unintentional use of the hob. After switching on the control, the child lock function can be activated. Do not select a cooking zone. To activate the child lock, press simultaneously the + and - keys and then the + key again. [L] appears in the displays and indicates the controls can't be changed. If a cooking zone is still hot, [L] and [H] will be displayed in alternation.

The hob will remain locked until it gets unlocked, even if the control has been switched off and on.

To deactivate the child lock, first switch on the hob. Press simultaneously the + and - keys and then the - key again. [L] disappears in the displays and the hob will be switched off.

KEY LOCK


The key lock function is for blocking and setting the hob in a save mode during use. Setting a higher heat setting or other alterations are not possible. It is only possible to switch the appliance off.

The key lock is activated when the key lock key  is pressed for 2 seconds. This activation is confirmed by a sound signal. The indicator for the key lock lights up and the controls are blocked. Press the key lock key  again to deactivate it.

TIMER FUNCTION

The timer function can be used in two ways: minute minder timer and cooking zone timer.

Minute minder timer



The minute minder timer can be operated without active cooking zones. Switch the hob on and press the TIMER key . The display shows 00. Set the desired time with the + and - keys. The range of the minute minder timer is between 0 to 99 minutes. If there are no controls touched in 10 seconds, the minute minder time will be set and the dot will disappear. The time runs down according to the setting.

When the time is over, a signal sounds and the timer display blinks. The sound signal will stop automatically by operating any key.


To change the timer, press the TIMER key  again and change the time with the + and - key.

Cooking zone timer

The cooking zone timer is connected to a cooking zone and can be set separately for each cooking zone. In contrast to the minute minder timer the cooking zone timer switches off the cooking zone when the set time runs out.

- Switch on the hob and activate a cooking zone.
- Set the heat setting with the + and - key.
- Press on the TIMER key . The display shows 00. The timer will now function as a minute minder timer.
- Press the TIMER key  again until the corresponding LED blinks to activate the cooking zone timer. Around the timer display there are four LEDs. They indicate for which cooking zone, the cooking zone timer is set.
- Set the desired time with the + and - key.
- 10 seconds after the last control touch, the display will show the time of the cooking zone which runs out first (in case of programming more than one cooking zone).

To set an extra cooking zone timer, do as follows:

- Press the TIMER key  again until the next corresponding LED blinks to activate the cooking zone timer. This also applies to the other cooking zones.
- Set the heat setting with the + and - key.
- 10 seconds after the last control touch, the display will show the time of the cooking zone which runs out first (in case of programming more than one cooking zone).

When the selected time has run down, a signal sounds and the timer display shows [00]. The programmed cooking zone will be

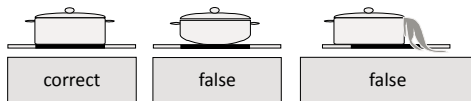
switched off and **[H]** appears in the display if the cooking zone is hot.
The sound signal will stop by operating any key.

DISPLAY INDICATION

Indication on the display	Description
[H]	Residual heat indication: the cooking zone is hot.
[L]	The child lock is activated.
[F]	Fault. Something is placed on the controls or the cookware is not suitable or too small.
[R]	The Boost function is active.
[E]	The area around the control panel is too hot to touch. Maybe there is a hot pan too close to the controls.

5 cookware

- Use thick, flat smooth bottomed cookware that are the same diameter as the cooking zone. This will help reduce cooking times.
- Cookware must be placed centrally on the cooking zone.



- If you use pots made of temperature resistant glass or earthenware, always consider the manufacturer's instructions.
- When using high radiation (bright metal surface) crockery, or thick bottom dishes for preparing food on the glass ceramic hob, the period of reaching the boiling point may be prolonged for certain time (up to 10 minutes). Consequently, if you need to boil considerable amount of liquid, it is recommended to use the dark, flat bottom pot.
- The cooking zone can be damaged if:
 - switched on and left uncovered or with an empty pot on it;
 - if you use pots with an inadequate bottom like uneven, rough or too small diameter bottoms;
 - never use the earthenware pots as they are very likely to scratch the ceramic surface.
- Before putting the pot on the hob, thoroughly wipe the bottom of the pot, to prevent heat conduction and to protect the cooking zone.

ENERGY SAVING

- The bottom of the pot should be slightly concave for optimum heat transfer from the cooking zone.
- The bottom of the pot should always suit the size of the cooking zone. If the pot is smaller, it can cause energy loss and if larger, the cooking zone may become damaged.
- Always use a lid to reduce cooking time.
- The pot size should suit the quantity of food. Cooking smaller quantities of food in a large pot results in energy loss.
- Decrease the heat setting when a liquid comes to the boil.
- Minimise the amount of liquid or fat to reduce cooking times.
- Select the correct heat setting for the several cooking options.

6 cleaning & maintenance

Make sure all the cooking zones are cooled down before cleaning the hob and lock the hob with the child lock.

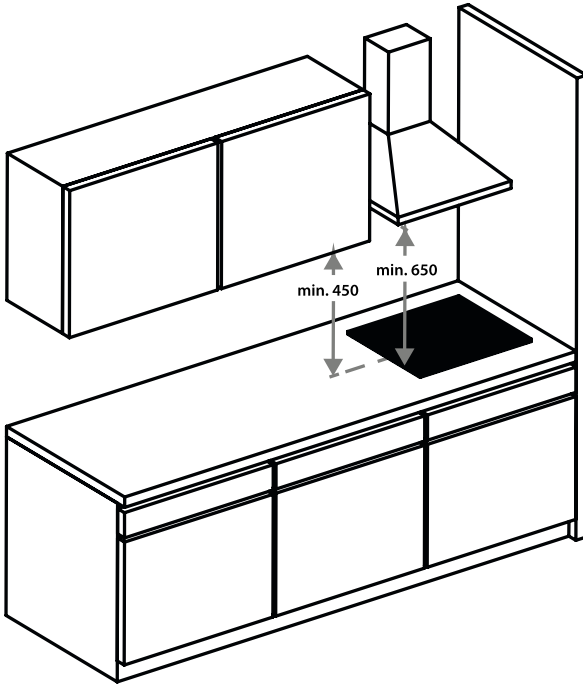
- **Do not use abrasive pads, corrosive cleaners, aerosol cleaners or sharp objects to clean the surface of the hob which are not intended for this purpose.**
- Clean the surface daily with a damp cloth and a mild detergent, such as washing-up liquid. Dry thoroughly with kitchen paper or a clean cloth.
- Spilt food can be removed by soaking the spot with a damp cloth and some washing-up liquid or a special scraper. **Attention:** the glass scraper has a razor, therefore, it must be kept away from children.
- Use a special cleaner for ceramic/induction hobs for difficult stains. **Attention:** follow the instructions on the product.

7 installation instructions

- The safety during use can only be guaranteed when the hob is installed correctly and according to the regulations. The installer is responsible for any damage caused by a faulty installation.
- The electrical connection must be made by a qualified electrician. This person is aware of the national and local regulations the installation must comply with.
- The appliance falls under protection class I and can only be used in combination with a grounding conductor connection. The manufacturer accepts no responsibility for any malfunction or damage caused by incorrect electrical installations.
- The appliance must be connected to a fixed installation and the means of disconnecting it from the fixed installation must be installed according to the installation instructions.
- The connection cable must hang freely. Do not tie the power cable or pass it along sharp edges. If there is an oven installed below, pass the cable along the rear corners of the oven to the connection box. It must be positioned so that it does not touch any of the hot parts of the hob or the oven.
- The connection point, the wall socket and/or plug must always be accessible.
- The worktop into which the hob is fitted should be flat. Follow the instructions of the manufacturer of the worktop.
- Damage caused by incorrect connection, incorrect use or incorrect fitting is not covered by the guarantee.
- **Attention:** any change to the appliance's interior, including fitting and changing the power cable, must only be performed by a qualified electrician.

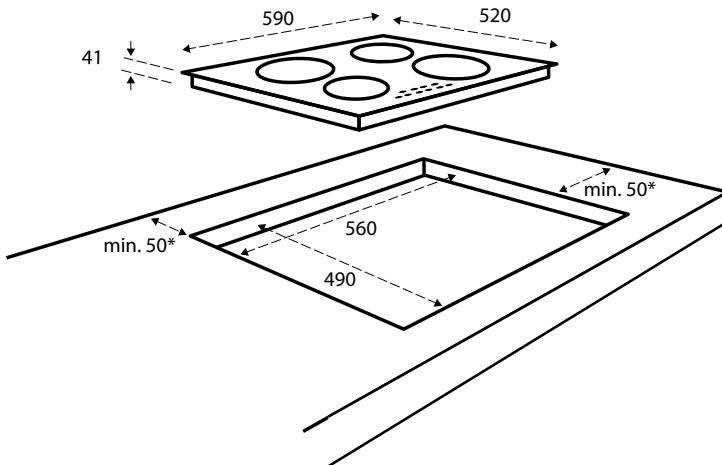
SPACE AROUND THE HOB

Sufficient clearance around the hob is essential for a safe use of the hob. Check that there is sufficient clearance.



INSTALLATION DIMENSIONS

In the drawing below, all the dimensions are displayed in mm.



* work top and surrounding walls should be heat resistant up to 100 °C

VENTILATION

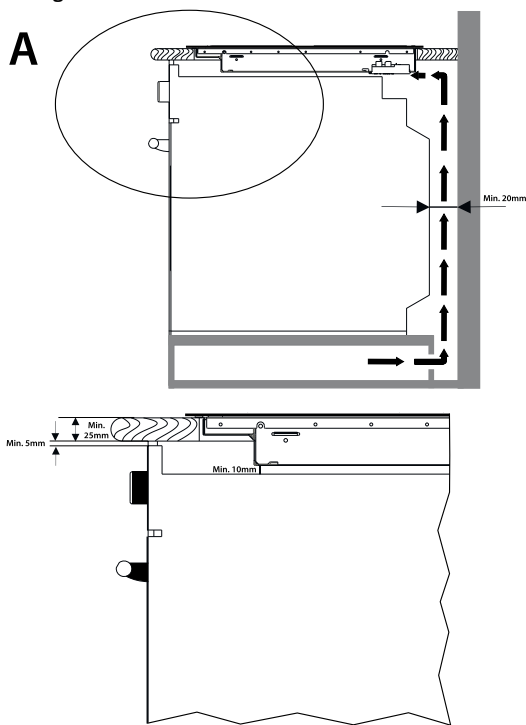
The electronics in the hob need to cool. The hob will automatically switch off if there is insufficient air circulation and the hob will overheat. There are ventilation openings on the underside of the appliance. It must be possible for cool air to be drawn in through these openings. There are outlet openings to the front of the appliance.

Ventilation occurs through the plinth and the back of the cupboard. Saw out the ventilation openings (min. 100cm²). Air supply through the plinth is superfluous if, together with an opening at the back of the cupboard, there's an opening somewhere else through which air can be drawn in.

Ensure that there is sufficient air circulation.

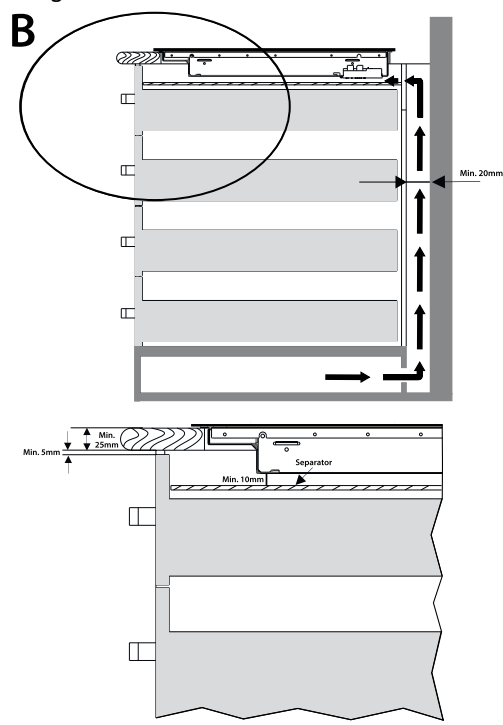
- Make a ventilation opening to the front of the kitchen unit at least the width of the hob and to a minimum height of 5 mm if the hob is built-in above a drawer or plank.
- Ensure there is a minimum height of 10 mm between the oven, the drawer or separator and the hob.
Metal objects can become hot because of the ventilation. If this occurs, we advise to use a separator. This can be a wooden panel.
- **Attention:** when fitting the hob above an oven the thickness of the worktop must be at least 35 mm and above a drawer the thickness of the worktop must be at least 20 mm.
- Ensure the crossbar does not impede the airflow. Plane or saw the crossbar [C] diagonally if necessary.

Fitting above an oven - A

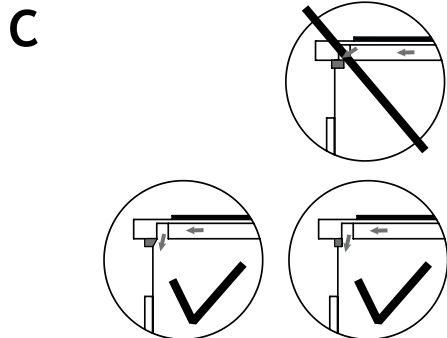


A

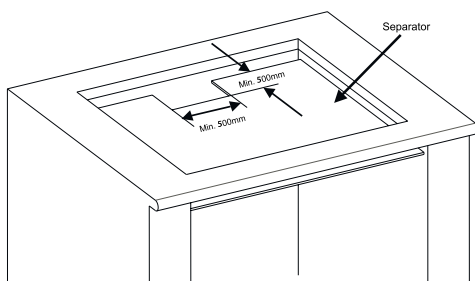
Fitting above a drawer - B



B



C

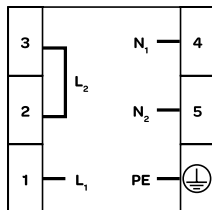


ELECTRICAL CONNECTION FOR 60 AND 78 CM WIDE HOBS

Connect the hob according to the wiring diagram.

This device is set for 2 x 1 phase (230V DC) and uses a so-called 5-pin Perilex plug. These groups in the meter must be secured with at least 16 amps each. The connection cable is supplied without a Perilex plug.

ATTENTION: this hob is not suited for a different wiring diagram.



5x 1,5mm² 220V 2L+2N -

5x 1,5mm² 230V 2L+2N -

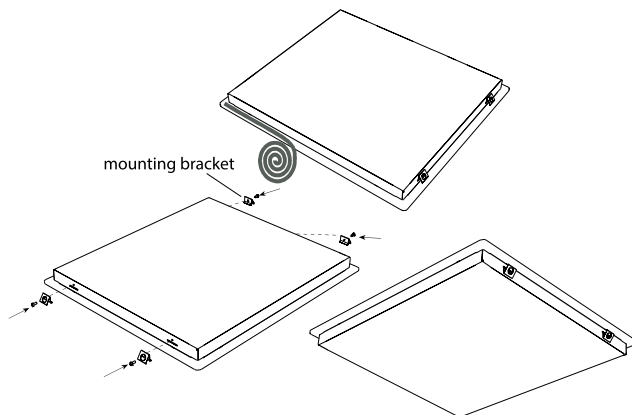
5x 1,5mm² 240V 2L+2N -

THE FITTING OF THE APPLIANCE

- Check that the cabinet and the cut-out meet the dimension and ventilation requirements.
- Remove the chips from the cutting job in the opening of the worktop and treat the saw ends of wooden or synthetic worktops with sealing varnish if necessary, to prevent moisture causing the worktop to swell.
- Lay the hob upside down on the worktop.
- Fit the connecting cable to the appliance in compliance with requirements.
- Remove the protective layer from the sealing tape and apply the tape on the edge of the glass plate. Make sure to apply the tape to the glass and not on the metal part. Do not stick the tape around the corners, but cut 4 separate pieces to seal the corners well.

Attention: any damage that occurs when not applying the tape has consequences for the warranty.

- Fit the supplied mounting brackets on the appliance.
- Turn the hob over and lay it in the recess.
- Connect the appliance to the mains. The appliance is ready for use.
- Check that it works properly. If the appliance has been wrongly connected either a bleep will sound or an error code will appear on the displays.



REMOVING THE HOB

Disconnect the hob from the mains. Remove the hob by pushing it upwards from the bottom. **Attention!** Beware of damage to the appliance! Do not try to remove it from the top.

8 product fiche

Manufacturer	INVENTUM
Model	IKC6031
Type of appliance	ceramic hob
Number of cooking zones	4
Heating technology	ceramic
Diameter per cooking zone [cm] (front left)	Ø 21
Diameter per cooking zone [cm] (rear right)	Ø 18
Diameter per cooking zone [cm] (rear left)	Ø 14,5
Diameter per cooking zone [cm] (front right)	Ø 14,5
Energy consumption per cooking zone [Wh/kg] (front left)	194
Energy consumption per cooking zone [Wh/kg] (rear right)	194
Energy consumption per cooking zone [Wh/kg] (rear left)	194
Energy consumption per cooking zone [Wh/kg] (front right)	194
Energy consumption of the appliance [kg]	194
Residual heat indicator	per cooking zone
Execution	
Material	glass
Control	touch keys
Displays	LED
Technical specifications	
Dimensions (wxdxh) in mm	590 x 520 x 41
Nett weight in kg	7,8
Power consumption [W]	6500
Rated voltage [V] / frequency [Hz]	220-240V/ -50Hz

Remark: on the rating label - which can be found at the bottom of the appliance - you will find the technical specifications of the appliance.

algemene service- en garantievoorwaarden

Hoe belangrijk service is, hoeven we je niet te vertellen. We ontwikkelen onze producten zodat je er jarenlang onbezorgd plezier van kan hebben. Ontstaat er toch een probleem, dan vinden we dat je direct een oplossing mag verwachten. Daarom bieden we je op onze producten een omruilservice, bovenop de rechten en vorderingen die je op grond van de wet toekomt. Door een product of onderdeel om te ruilen, besparen we je tijd, moeite en kosten.

2 jaar volledige fabrieksgarantie

1. Op alle producten van Inventum krijg je als consument standaard 2 jaar volledige fabrieksgarantie. Binnen deze periode wordt een defect product of onderdeel altijd gratis omgeruild voor een nieuw exemplaar. Om aanspraak te maken op de 2 jaar volledige fabrieksgarantie, kun je teruggaan naar de winkel waar je het product hebt gekocht of contact opnemen met de consumentenservice van Inventum via het contactformulier op www.inventum.eu/service-aanvraag.
2. De garantieperiode van 2 jaar begint te lopen op de datum van aankoop van het product.
3. Voor het recht op garantie dien je een kopie van het originele aankoopbewijs te kunnen overleggen.
4. De garantie geldt uitsluitend bij normaal huishoudelijk gebruik van de Inventum producten binnen Nederland.

5 jaar Inventum garantie

1. Op de meeste groot huishoudelijke apparatuur en een selectie klein huishoudelijke producten biedt Inventum de 5 jaar Inventum garantie. Deze 5 jaar Inventum garantie bestaat uit de 2 jaar volledige fabrieksgarantie en daarna 3 jaar aanvullende garantie. Het enige dat je hoeft te doen voor het recht op 3 jaar aanvullende garantie is het product te registreren binnen 45 dagen na aankoop. In de volgende paragraaf lees je meer over het registreren van het product.
2. Voor de 5 jaar Inventum garantie geldt dat een defect product of onderdeel gedurende de eerste 2 jaar altijd gratis wordt omgeruild voor een nieuw exemplaar. Gedurende het 3e tot en met het 5e jaar betaal je alleen de omruilkosten. De actuele omruilkosten kun je terugvinden op www.inventum.eu/omruilkosten.
3. Om aanspraak te maken op de 5 jaar Inventum garantie kun je teruggaan naar de winkel waar je het product hebt gekocht of contact opnemen met de consumentenservice van Inventum via het formulier op www.inventum.eu/service-aanvraag.
4. De garantieperiode van 5 jaar begint te lopen op de datum van aankoop van het product.
5. Voor het recht op garantie dien je een kopie van het originele aankoopbewijs te kunnen overleggen.
6. De garantie geldt uitsluitend bij normaal huishoudelijk gebruik van de Inventum producten binnen Nederland.

Productregistratie

1. De 3 jaar aanvullende garantie is eenvoudig en kosteloos te regelen door het product binnen 45 dagen na aankoop te registreren via de website www.inventum.eu/garantieregistratie. Wanneer je het product niet binnen 45 dagen na aankoop hebt geregistreerd, heb je nog tot 2 jaar na aankoop de tijd om dit te regelen. Er zijn dan wel kosten aan deze registratie verbonden. De eenmalige registratiekosten bedragen € 89,- voor elk afzonderlijk product. Registreren is alleen mogelijk voor producten waar de 5 jaar Inventum garantie op van toepassing is. Of het product in aanmerking komt voor de 5 jaar Inventum garantie vind je in de gebruiksaanwijzing van het product en bij de informatie over het product op de website van Inventum.
2. De garantieperiode begint steeds te lopen vanaf de datum van aankoop van het product. Ook wanneer het product pas later voor aanvullende garantie wordt geregistreerd, wordt de garantieperiode vanaf de originele aankoopdatum berekend.
3. De 3 jaar aanvullende garantie kun je alleen aanvragen als je beschikt over een kopie van het originele aankoopbewijs en het Inventum 5 jaar garantiecertificaat.

Groot huishoudelijke apparatuur

1. Storingen of defecten aan groot huishoudelijke apparatuur (vrijstaand- en inbouw witgoed) kunnen worden gemeld via het formulier op www.inventum.eu/service-aanvraag, telefonisch bij de consumentenservice van Inventum of via de winkel waar je de apparatuur hebt gekocht. Het telefoonnummer van de consumentenservice vind je op www.inventum.eu.
2. Bij gemelde storingen of defecten aan groot huishoudelijke apparatuur heeft Inventum de mogelijkheid om ter plaatse bij de consument in Nederland een witgoedmonteur het defecte apparaat te laten onderzoeken en vervolgens een reparatie uit te laten voeren. De consumentenservice van Inventum kan ook besluiten dat het apparaat wordt omgeruild.
3. Als je een storing of defect aan groot huishoudelijke apparatuur meldt in de eerste 2 jaar vanaf de datum van aankoop, brengt Inventum geen kosten in rekening voor omruilen, voorrijden, onderdelen, materiaalgebruik en arbeidsloon.
4. Als je het product op de hiervoor beschreven wijze hebt geregistreerd op www.inventum.eu/garantie-registratie en je vervolgens een storing aan groot huishoudelijke apparatuur meldt in het 3e t/m 5e jaar vanaf de datum van aankoop, dan is de 5 jaar Inventum garantie van toepassing en wordt het apparaat kosteloos gerepareerd of omgeruild. Je bent dan bij reparatie of omruiling van het apparaat alleen omruilkosten verschuldigd. De actuele omruilkosten kun je terugvinden op www.inventum.eu/omruilkosten. Indien je het product niet hebt geregistreerd, dan is de 3 jaar aanvullende garantie niet van toepassing.
5. Bij een melding van een storing of defect zal een monteur binnen 1 werkdag contact opnemen voor het maken van een bezoeafspraak. Bij melding in het weekend of op feestdagen is dit de eerstvolgende werkdag.
6. Indien je een storing of defect meldt via het formulier op www.inventum.eu/service-aanvraag, word je via mobiele berichten en e-mail op de hoogte gehouden van de voortgang.
7. De garantieperiode begint te lopen op de datum van aankoop van het product.
8. Voor het recht op garantie dien je een kopie van het originele aankoopbewijs en het Inventum 5 jaar garantiecertificaat te kunnen overleggen.
9. De garantie geldt uitsluitend bij normaal huishoudelijk gebruik van de Inventum producten binnen Nederland.

Storingen of defecten buiten de garantieperiode

1. In geval van storingen of defecten aan klein huishoudelijke apparatuur of groot huishoudelijke apparatuur buiten de garantieperiode, kan hiervan melding worden gemaakt bij de consumentenservice via het contactformulier www.inventum.eu/service-aanvraag of door te bellen met de consumentenservice.
2. De consumentenservice kan je vragen het product voor onderzoek of reparatie op te sturen. De kosten van verzending zijn voor jouw rekening.
3. Aan het onderzoek naar de mogelijkheid tot repareren zijn kosten verbonden. Je moet hier vooraf toestemming voor geven.
4. Bij groot huishoudelijke apparatuur kan Inventum op jouw verzoek een witgoedmonteur sturen. De voorrijkosten, onderdeel- en materiaalkosten en arbeidsloon worden dan aan je in rekening gebracht.
5. In geval van opdracht tot reparatie moeten de reparatiekosten vooraf worden voldaan. Bij reparatie door een witgoedmonteur, dienen de kosten van de reparatie ter plaatse bij de monteur, bij voorkeur via pinbetaling, te worden afgerekend.

Uitgesloten van garantie

1. De hiervoor genoemde garanties gelden niet in geval van:
 - normale slijtage;
 - onoordeelkundig of oneigenlijk gebruik;
 - onvoldoende onderhoud;
 - het niet in acht nemen van de bedienings- en onderhoudsvorschriften;
 - ondeskundige montage of reparatie door derden of door de consument zelf;
 - door de consument toegepaste niet originele onderdelen;
 - zakelijk of bedrijfsmatig gebruik;
 - het serienummer en/of rating-label is verwijderd.
2. Tevens geldt de garantie niet voor normale verbruiksartikelen, zoals:
 - kneedhaken, bakblikken, (koolstof)filters, etc.;
 - batterijen, lampjes, koolstoffilters, vetfilters enz.;
 - externe verbindingkabels;
 - glazen accessoires en glazen delen zoals ovendeuren;
 - en soortgelijke zaken.
3. Buiten de garantie vallen transportschades, voor zover deze niet door Inventum zijn veroorzaakt. Controleer daarom je nieuwe apparatuur voordat je deze in gebruik neemt. Als je beschadigingen aantreft, dien je deze binnen 5 werkdagen na aankoop te melden bij de winkel waar je het product hebt gekocht, of bij de consumentenservice van Inventum via het contactformulier op de website www.inventum.eu/service-aanvraag. Indien transportschades niet binnen deze termijn worden gemeld, aanvaardt Inventum geen enkele aansprakelijkheid ter zake.
4. Van garantie en/of vervanging zijn uitgesloten: defecten aan, verlies en beschadiging aan het apparaat als gevolg van een gebeurtenis die gewoonlijk verzekerd is onder de inboedelverzekering.

Van belang om te weten

1. Vervanging of herstel van een defect product of een onderdeel daarvan leidt niet tot verlenging van de oorspronkelijke garantietermijn.
2. Vervangen onderdelen, verpakkingsmateriaal en omgewisselde apparaten worden meegenomen door de witgoedmonteur en worden eigendom van Inventum.
3. Indien een klacht ongegrond is, komen alle kosten die daardoor zijn ontstaan voor rekening van de consument.
4. Na verloop van de garantietermijn worden alle kosten voor herstel of vervanging, inclusief administratie-, verzend- en voorrijkosten aan de consument in rekening gebracht.
5. Inventum is niet aansprakelijk voor schade die is ontstaan als gevolg van onjuiste inbouwsituaties.
6. Inventum is niet aansprakelijk voor schade veroorzaakt door van buiten het apparaat ontstane oorzaken, tenzij deze aansprakelijkheid voortvloeit uit dwingendrechtelijke bepalingen.
7. Op deze garantie- en servicevoorwaarden is Nederlands recht van toepassing. Geschillen zullen uitsluitend worden berecht door de bevoegde Nederlandse rechter.

general terms and conditions of service and warranty

We do not need to remind you of the importance of service. After all, we develop our products to a standard so that you can enjoy them for many years, without any concerns. If, nevertheless, there is a problem, we believe you are entitled to a solution straight away. Hence our products come with an exchange service, on top of the rights and claims you are entitled to by law. By exchanging a product or part, we save you time, effort and costs.

2-year full manufacturer's warranty

1. Customers enjoy a 2-year full manufacturer's warranty on all Inventum products. Within this period, a faulty product or part will always be exchanged for a new model, free of charge. In order to claim under the 2-year full manufacturer's warranty, you can either return the product to the shop you bought it from or contact the Inventum customer service department via the form at www.inventum.eu/service-aanvraag.
2. The 2-year warranty period starts from the date the product is bought.
3. In order to claim under the warranty, you must produce a copy of the original receipt.
4. The warranty applies only to normal domestic use of Inventum products within the Netherlands.

5-year Inventum warranty

1. Inventum offers a 5-year warranty on most large domestic appliances and a selection of small domestic appliances. This 5-year Inventum warranty consists of a 2-year full manufacturer's warranty, extended by a further 3-year warranty. The only thing you need to do to qualify for the 3-year extended warranty is to register the product within 45 days of purchase. You can read more about registering the product in the following paragraph.
2. In accordance with the 5-year Inventum warranty provisions, a faulty product or part will always be exchanged for a new model during the first 2 years under the warranty. During the 3rd to 5th year under the warranty, you will only pay the costs of exchange. The current costs of exchange are listed at www.inventum.eu/omruilkosten.
3. In order to claim under the 5-year Inventum warranty, you can either return the product to the shop you bought it from or contact the Inventum customer service department via the form at www.inventum.eu/service-aanvraag.
4. The 5-year warranty period starts from the date the product is bought.
5. In order to claim under the warranty, you must produce a copy of the original receipt.
6. The warranty applies only to normal domestic use of Inventum products within the Netherlands.

Product registration

1. The 3-year extended warranty is easy to obtain, free of charge, by registering the product within 45 days of purchase, via the website www.inventum.eu/garantie-registratie. If you did not register the product within 45 days of purchase, you can still do so up to 2 years after the purchase date. However, there will be a charge. The one-off registration charge is € 89 for each separate product. Registration is possible only for products that are subject to the 5-year Inventum warranty. Whether the product qualifies for the 5-year Inventum warranty is stated in the product user manual and in the product information sheet, on Inventum's website.
2. The warranty period always starts from the date the product is bought. If the product is registered for the extended warranty at a later date, the warranty period still starts from the original date of purchase.
3. The 3-year extended warranty can only be applied for if you are in the possession of a copy of the original receipt and the Inventum 5-year warranty certificate.

Large domestic appliances

1. Breakdowns or faults in large domestic appliances (separate and built-in white goods) can be registered via the form at www.inventum.eu/service-aanvraag, by calling the Inventum customer service department or in the store where you bought the device. The telephone number of the customer service department can be found at www.inventum.eu.
2. In the event of breakdowns or faults in large domestic appliances, Inventum will have the option to have a service engineer inspect the faulty device onsite at the customer in the Netherlands and to carry out repairs, there and then. The Inventum customer service department can also decide to have the device exchanged.
3. If you suffer a breakdown or fault in a large domestic appliance during the first 2 years from the date of purchase, Inventum will not charge any costs for the exchange, call-out or for parts and labour.
4. If you registered the product as described before at www.inventum.eu/garantie-registratie and you subsequently report a breakdown of a large domestic appliance in the 3rd to 5th year of the date of purchase, the 5-year Inventum warranty applies and the device will be repaired or exchanged, free of charge. In the event of a repair or exchange of the device, you only pay the costs of exchange. The current costs of exchange are listed at www.inventum.eu/omruilkosten. If you did not register the product, the 3-year extended warranty does not apply.
5. When reporting a breakdown or fault, a service engineer will contact the customer within 1 working day in order to make an appointment. When the report is made in a weekend or during a public holiday, this will be the next working day.
6. If you report a breakdown or fault via the form at www.inventum.eu/service-aanvraag, you will be kept informed of the progress via mobile messages and e-mail.
7. The warranty period starts from the date the product is bought.
8. In order to claim under the warranty, you must produce a copy of the original receipt and the Inventum 5-year warranty certificate.
9. The warranty applies only to normal domestic use of Inventum products within the Netherlands.

Breakdowns or faults outside the warranty period

1. Breakdowns or faults in small or large domestic appliances outside the warranty period, can be reported to the customer services department via the form at www.inventum.eu/service-aanvraag or by calling the customer services department.
2. The customer services department may ask you to send the product for inspection or repair. The costs of dispatch will be at your expense.
3. The inspection to establish whether repair is possible involves a charge. You need to grant your permission for this, in advance.
4. In the event of a large domestic appliance, Inventum, at your request, can send out a service engineer. In that case, you will be charged the call-out costs, as well as parts and labour.
5. In the event of an instruction to repair, the repair costs must be paid in advance. In the event of a repair by a service engineer, the costs of the repair must be settled with the engineer onsite, preferably by means of PIN payment.

Warranty exclusions

1. The following is excluded from the aforesaid warranties:
 - normal wear and tear;
 - improper use or misuse;
 - insufficient maintenance;
 - failure to comply with the operating and maintenance instructions;
 - unprofessional installation or repairs by third parties or the customer himself;
 - non-original parts used by the customer;
 - use for commercial or business purposes;
 - removal of the serial number and/or rating label.
2. In addition, the warranty does not apply to normal consumer goods, such as:
 - dough hooks, baking tins, (carbon) filters, etc.;
 - batteries, bulbs, carbon filters, fat filters etc.;
 - external connection cables;
 - glass accessories and glass parts such as oven doors;
 - and similar items.
3. Transport damage not caused by Inventum is also excluded. Therefore, inspect your new device before starting to use it. If you detect any damage, you must report this to the store where you purchased the product within 5 working days, or to the Inventum customer service department via the form at www.inventum.eu/service-aanvraag. If transport damage is not reported within this period, Inventum does not accept any liability in this respect.
4. The following are excluded from warranty and/or replacement: faults, loss of and damage to the device as a result of an event that is normally insured under the home contents insurance.

Important to know

1. The replacement or repair of a faulty product, or a part thereof, does not lead to an extension of the original warranty period.
2. Parts that have been replaced, packaging material and exchanged devices are taken back by the service engineer and become the property of Inventum.
3. If a complaint is unfounded, all costs arising from it will be at the customer's expense.
4. Following expiry of the warranty period, all costs of repair or replacement, including administration costs, dispatch and call-out charges, will be charged to the customer.
5. Inventum cannot be held liable for damage as a result of devices built in incorrectly.
6. Inventum cannot be held liable for damage caused by external events, unless this liability arises from mandatory statutory provisions.
7. These warranty and service provisions are governed by Dutch law. Disputes will be settled exclusively by the competent Dutch court.



klein huishoudelijk



witgoed vrijstaand



witgoed inbouw



persoonlijke verzorging

**Inventum Huishoudelijke
Apparaten B.V.**

Meander 901
6825 MH Arnhem
Tel: 0800-4583688

info@inventum.eu
www.inventum.eu

twitter.com/inventum1908
facebook.com/inventum1908
youtube.com/inventum1908

