

VERWARMINGSKUSSEN - HEIZKISSEN - COUSSIN CHAUFFANT - HEATING PAD

INVENTUM

SINCE 1908



HNK20-30-40

GEBRUIKSAANWIJZING - GEBRAUCHSANLEITUNG
MODE D'EMPLOI - INSTRUCTION MANUAL

VERKLARING VAN DE SYMBOLEN/ ZEICHENERKLÄRUNG ETIKETT LÉGENDE DES SYMBOLES/ EXPLANATION OF SYMBOLS



Klein huishoudelijke apparaten horen niet in de vuilnisbak. Breng ze naar de betreffende afvalverwerkingsafdeling van uw gemeente.

Elektro Haushaltsgeräte gehören nicht in den Hausmüll. Entsorgen Sie diese über Ihren Elektrofachhändler oder Ihrer örtlichen Wertstoffsammelstelle.

Les petits appareils domestiques doivent être mis au rebut dans des conteneurs spéciaux ou aux points de collecte réservés à cet usage.

Legislation requires that all electrical and electronic equipment must be collected for reuse and recycling. Electrical and electronic equipment must be returned to a municipal waste collection point.



Lees de gebruiksaanwijzing!

Hinweise lesen!

Lire les instructions!

Read the instructions!



Niet gebruiken als de deken gevouwen of ineengeschoven is!

Nicht gefaltet oder zusammengeschoben gebrauchen!

Ne pas utiliser le chauffe lit plié ou tassé sur lui-même!

Do not use when folded or creased!



Niet met naalden in de deken steken!

Keine Nadeln in das Wärme-Unterbett stechen!

Ne pas enfoncer une aiguille!

Do not pierce with needles!



De bij dit apparaat gebruikte stoffen zijn in overeenstemming met de hoge sociaal-ecologische eisen van de Ecotex-standaard 100, zoals aangetoond door onderzoeksinstituut Hohenstein.

Die bei diesem Gerät eingesetzten Textilien erfüllen die hohen humanökologischen Anforderungen des Öko-Tex Standards 100, wie durch das Forschungsinstitut Hohenstein nachgewiesen.

Les textiles employés sur cet appareil ont subi le contrôle des matières indésirables du point de vue de l'écologie humaine et ont reçu le label Öko-Tex Standards 100, certifié par l'institut de recherche Hohenstein.

The textiles used for this device meet the stringent human ecological requirements of Oeko Tex Standard 100, as verified by Hohenstein Research Institute.



NEDERLANDS

OMSCHRIJVING VAN HET APPARAAT	PAGINA 4
1. VEILIGHEIDSVORSCHRIFTEN	PAGINA 4
2. INLEIDING	PAGINA 5
3. VOOR HET EERSTE GEBRUIK	PAGINA 5
4. VEILIGHEID	PAGINA 5
5. GEBRUIK	PAGINA 5
6. AUTOMATISCHE UITSCHAKELING	PAGINA 5
7. TURBO OPWARMING	PAGINA 6
8. EXTRA'S OVER GEBRUIK VAN HNK40	PAGINA 6
9. REINIGING & ONDERHOUD	PAGINA 6
GARANTIE & SERVICE	PAGINA 16

DEUTSCH

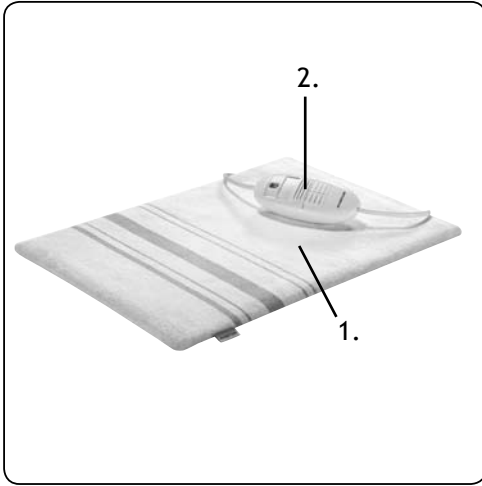
BESCHREIBUNG DES GERÄTS	SEITE 7
1. SICHERHEITSHINWEISE	SEITE 7
2. EINLEITUNG	SEITE 8
3. VOR DER INBETRIEBNAHME	SEITE 8
4. SICHERHEITSSYSTEM	SEITE 8
5. BEDIENUNG	SEITE 8
6. ABSCHALTAUTOMATIK	SEITE 8
7. SCHNELLHEIZUNG	SEITE 8
8. ZUSATZHINWEISE - HNK40	SEITE 9
9. REINIGUNG & PFLEGE	SEITE 9
GARANTIE & SERVICE	SEITE 16

FRANÇAIS

DÉFINITION DE L'APPAREIL	PAGE 10
1. CONSIGNES DE SÉCURITÉ	PAGE 10
2. INTRODUCTION	PAGE 11
3. POUR LA PREMIÈRE UTILISATION	PAGE 11
4. SÉCURITÉ	PAGE 11
5. SÉLECTION DE TEMPÉRATURE	PAGE 11
6. ARRÊT AUTOMATIQUE	PAGE 11
7. CHAUFFAGE RAPIDE	PAGE 12
8. COMPLÉMENT D'INFORMATION - HNK40	PAGE 12
9. NETTOYAGE & ENTRETIEN	PAGE 12
GARANTIE & SERVICE	PAGE 17

ENGLISH

DESCRIPTION OF THE APPLIANCE	PAGE 13
1. SAFETY INSTRUCTIONS	PAGE 13
2. INTRODUCTION	PAGE 14
3. BEFORE FIRST USE	PAGE 14
4. SAFETY SYSTEM	PAGE 14
5. USE	PAGE 14
6. AUTOMATIC SWITCH-OFF	PAGE 14
7. FAST HEATING	PAGE 14
8. ADDITIONAL INSTRUCTIONS - HNK40	PAGE 14
9. CLEANING & MAINTENANCE	PAGE 15
GUARANTEE & AFTER SALES SERVICE	PAGE 17



1. Verwarmingskussen met afneembare hoës
2. Verlichte 3 standeschakelaar

Afmeting: 40 x 30 cm

1 | VEILIGHEIDSVOORSCHRIFTEN

Belangrijke aanwijzingen - bewaren voor later gebruik!

Het niet opvolgen van de volgende instructies kan lichamelijke of materiële schade (kortsluiting, huidverbranding, brand) veroorzaken.

De volgende veiligheidsinstructies dienen niet alleen voor uw eigen veiligheid en die van anderen, maar beschermen ook het product tegen schade.

Lees daarom de gebruiksaanwijzing aandachtig en geheel door voordat u het verwarmingskussen gaat gebruiken en bewaar deze zorgvuldig voor latere raadpleging.

- Gebruik het verwarmingskussen uitsluitend voor de in de gebruiksaanwijzing beschreven doeleinden.
- Net als bij alle elektrische apparatuur zijn ook bij dit elektrisch verwarmingskussen zorgvuldigheid en naleving van de aanwijzingen geboden om letsel of schade te vermijden.
- Sluit het apparaat alleen aan op wisselstroom met een netspanning in overeenstemming met de informatie aangegeven op het label van het verwarmingskussen.
- Het netsnoer nooit scherp buigen of over hete delen laten lopen.
- Wikkel het snoer geheel af om oververhitting van het snoer te voorkomen.
- Dompel het kussen, het snoer of de stekker nooit

onder in water of andere vloeistoffen.

- Te lang gebruik kan brandwonden op de huid veroorzaken.
- De elektrische en magnetische velden die van dit elektrische product uitgaan kunnen in sommige gevallen de werking van uw pacemaker storen. De straling bevindt zich echter ver beneden de grenswaarden: elektrische veldsterkte: max. 5000 V/m, magnetische veldsterkte: max. 80 A/m magnetische stroomdichtheid: max. 0,1 Milli-Tesla. Raadpleeg daarom vóór gebruik van dit product uw arts en de fabrikant van uw pacemaker.
- Gebruik het verwarmingskussen niet wanneer de stekker, het snoer of het verwarmingskussen beschadigd is, of wanneer het verwarmingskussen niet meer naar behoren functioneert of wanneer het gevallen of op een andere manier beschadigd is. Raadpleeg dan de winkelier of onze technische dienst. In geen geval de stekker of het snoer zelf vervangen. Reparaties aan elektrische apparaten dienen uitsluitend door vakmensen uitgevoerd te worden. Verkeerd uitgevoerde reparaties kunnen aanzienlijke gevaren voor de gebruiker tot gevolg hebben. Het verwarmingskussen nooit gebruiken met onderdelen die niet door de fabrikant zijn aanbevolen of geleverd.
- Indien het verwarmingskussen niet gebruikt of gereinigd wordt, het verwarmingskussen geheel uit zetten.
- Het verwarmingskussen buiten bereik van kinderen houden. Kinderen beseffen de gevaren niet, die kunnen ontstaan bij het omgaan met elektrische apparaten. Laat kinderen daarom nooit zonder toezicht met elektrische apparaten werken. Zorg ervoor dat het verwarmingskussen altijd zodanig opgeborgen wordt dat kinderen er niet bij kunnen.
- Zorg ervoor dat het verwarmingskussen altijd zodanig opgeborgen wordt dat kinderen er niet bij kunnen en er niet mee kunnen spelen.
- Het apparaat is niet bedoeld voor gebruik door

3 | VOOR HET EERSTE GEBRUIK

hulpbehoevenden, kleine kinderen en/of personen met gebrek aan ervaring en kennis, tenzij zij goede begeleiding krijgen of geïnstrueerd zijn in het veilig gebruiken van het apparaat door een persoon die verantwoordelijk is voor hun veiligheid.

- Als u besluit het verwarmingskussen, vanwege een defect, niet langer te gebruiken, adviseren wij u, nadat u de stekker uit de wandcontactdoos heeft verwijderd, het snoer af te knippen. Breng het verwarmingskussen naar de betreffende afvalverwerkingsafdeling van uw gemeente.
- Ga bij storing nooit zelf repareren.
- Geen spelden of andere voorwerpen in het verwarmingskussen prikken.
- Het verwarmingskussen niet gebruiken wanneer deze vochtig is, met uitzondering van model HNK40.
- Niet gebruiken voor het verwarmen van dieren.
- Laat hulpbehoevenden, kleine kinderen en/of personen die over- of ongevoelig zijn voor warmte nooit het verwarmingskussen gebruiken.
- Het verwarmingskussen mag niet door kinderen worden gebruikt, behalve wanneer de schakelaar door één van de ouders of een andere volwassene van tevoren is ingesteld of het kind goed geïnstrueerd is in veilig gebruik van het verwarmingskussen.
- Plaats het verwarmingskussen niet op lichaamsdelen die ontstoken, gewond of gezwollen zijn. Bij twijfel dient u het advies van een arts in te winnen.
- **Let op!** Val niet in slaap terwijl het verwarmingskussen aan staat!
- **Het verwarmingskussen niet in bed gebruiken.**
- Zorg ervoor dat het verwarmingskussen nooit gevouwen, dubbelgeslagen of opgerold wordt gebruikt.
- Laat het verwarmingskussen niet zonder toezicht aan staan.
- Trek of draai niet aan de voedingsdraden; ook niet knikken.
- Het verwarmingskussen mag alleen gebruikt worden met de schakelaar die op het etiket van het kussen aangegeven staat.
- Het verwarmingskussen moet regelmatig gecontroleerd worden op tekenen van slijtage en beschadiging. Als er dergelijke tekenen zijn of als het verwarmingskussen onjuist gebruikt is, moet het vóór verder gebruik naar de leverancier of fabrikant worden gebracht.
- Het elektrisch verwarmingskussen is niet bestemd om in ziekenhuizen te worden gebruikt.
- Dit apparaat is uitsluitend geschikt voor huishoudelijk gebruik. Wanneer het verwarmingskussen oneigenlijk gebruikt wordt, kan er bij eventuele defecten geen aanspraak op schadevergoeding worden gemaakt en vervalt het recht op garantie.

2 | INLEIDING

Dit verwarmingskussen is bedoeld voor de verwarming van het menselijk lichaam. U kunt hiermee doelgericht warmte gebruiken. De warmte bevordert de doorbloeding en ontspant de spieren. Het verwarmingskussen is niet voor gebruik in ziekenhuizen of bedrijfsmatig gebruik bedoeld. Vooral zuigelingen, kleine kinderen, personen die ongevoelig zijn voor te hoge temperaturen, hulpbehoevenden en dieren mogen niet verwarmt worden. Om verontreiniging en beschadiging van het verwarmingskussen te voorkomen, raden wij u aan het met een hoes te gebruiken, vooral bij het gebruik van etherische oliën en zalf.

Voordat u het verwarmingskussen voor de eerste maal in gebruik neemt, dient u als volgt te werk te gaan: pak het verwarmingskussen voorzichtig uit en verwijder al het verpakkingsmateriaal. De verpakking (plastic zakken en karton) buiten het bereik van kinderen houden. Controleer na het uitpakken het verwarmingskussen zorgvuldig op uiterlijke schade, mogelijk ontstaan tijdens transport. Het verwarmingskussen nooit gevouwen, gekreukt of opgerold gebruiken. Geen kunstmatige warmtebronnen, zware en/of hoekige voorwerpen op het verwarmingskussen leggen. Bij het eerste gebruik kan het verwarmingskussen een kunststofgeur verspreiden. Deze verdwijnt echter na korte tijd.

4 | VEILIGHEID

Dit verwarmingskussen is voorzien van een VEILIGHEIDSSYSTEEM. Deze elektronische sensortechniek voorkomt oververhitting van het verwarmingskussen over het totale oppervlak door automatische uitschakeling in geval van fouten. Wanneer het verwarmingskussen door een fout automatisch door het veiligheidssysteem wordt uitgeschakeld, brandt het controlelampje niet meer, ook wanneer het verwarmingskussen is ingeschakeld. Let op! Na een veiligheidsfout kan het verwarmingskussen niet meer gebruikt worden en moet u het inleveren bij uw leverancier voor reparatie.

5 | GEBRUIK

Steek de stekker in het stopcontact. Wij adviseren om te beginnen met de hoogste stand, zodat het kussen snel warm wordt. Indien nodig kan dan later worden teruggeschakeld naar een lagere temperatuurstand.

0 = uit

1 = minimale warmte

2 = gemiddelde warmte

3 = maximale warmte

Om het makkelijk te maken om ook bij weinig licht de juiste stand te kiezen, is de schakelaar voorzien van een lampje.

6 | AUTOMATISCHE UITSCHAKELING - modellen HNK30 & HNK40

De verwarmingskussens, HNK30 & HNK40, is uitgerust met een automatische uitschakelfunctie.

Deze functie stopt ongeveer 90 minuten na ingebruikname de warmteover van het verwarmingskussen. Het controlelampje begint vervolgens te knippen.

Om het verwarmingskussen opnieuw in gebruik te kunnen nemen, moet u de standschakelaar eerst op "0" zetten. Na ongeveer 5 seconden kunt u het kussen opnieuw inschakelen. Als het verwarmingskussen na afloop van de automatische uitschakeling niet meer wordt gebruikt, dan moet u deze uitschakelen (stand "0") en moet u de stekker uit het stopcontact verwijderen.



7 | TURBO OPWARMING - alleen model HNK40

Het verwarmingskussen beschikt over een turbo opwarmfunctie die voor een supersnelle verwarming zorgt gedurende de eerste 10 minuten.



8 | EXTRA'S OVER GEBRUIK VAN HNK40

Dit model is ook geschikt voor vochtige toepassingen. Voor dat doel is het kussen voorzien van een extra bekleding van vlieseline die het vocht beter opneemt. De warmte wordt bij vochtige toepassing beter in het lichaam opgenomen. Vergeleken met een traditionele, droge toepassing van het verwarmingskussen wordt vochtige warmte over het algemeen als aangener ervaren.

De stoffen hoës en bekleding mogen om veiligheidsredenen uitsluitend bevochtigd worden terwijl het verwarmingskussen niet op de elektriciteit is aangesloten (stekker uit het stopcontact).

Voor vochtige toepassingen besprenkelt of besproeit u de stoffen hoës en de bekleding met water.

Zorg vóór het inschakelen dat het kussen absoluut stevig ligt, zodat de hoës en de bekleding ook bij hoge druk niet meer druppelen! De schakelaar mag nooit met water in contact komen. Er mag nooit water van een te vochtige hoës langs het snoer in de schakelaar stromen.

Het kunststof omhulsel van het verwarmingskussen is waterdicht. Let op dat deze niet beschadigd wordt en gebruik het verwarmingskussen niet meer als u tekenen van beschadiging of slijtage bemerkt. Etherische oliën of zalven mogen alleen gebruikt worden als het (vocht-) verwarmingskussen in een hoës zit. Anders kan het kunststof omhulsel beschadigd raken. U kunt het verwarmingskussen ook droog (zonder vochtig te maken) gebruiken.

9 | REINIGING & ONDERHOUD

Verwijder vóór reiniging van het verwarmingskussen altijd de stekker uit het stopcontact. De hoës kan volgens de symbolen op het etiket gereinigd worden en moet hiervoor van het kussen verwijderd worden.

Let op! Het verwarmingskussen zelf mag niet in de machine gereinigd, gecentrifugeerd of gedroogd, chemisch gereinigd, uitgewrongen, gemengeld of gestreken worden.

Kleinere vlekken kunnen worden verwijderd met een doek of een vochtige spons, eventueel in combinatie met een beetje vloeibaar fijnwasmiddel.

Gebruik geen reinigingsmiddel dat oplosmiddelen bevat!

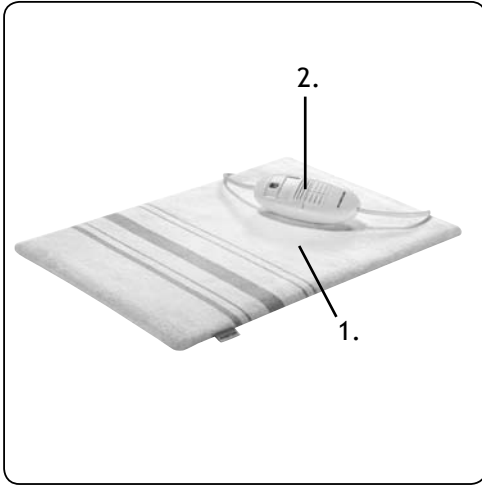
Extra aanwijzingen voor reiniging van model HNK40

Vochtige warmte kan het ontstaan van ziektekiemen bevorderen. Let er daarom op dat na elk gebruik van vocht het verwarmingskussen weer geheel gedroogd wordt en de hoës en bekleding regelmatig gewassen worden. De bekleding kan bij 60 °C in de wasmachine gereinigd worden. De stoffen hoës kan volgens de symbolen op het etiket gereinigd worden. Verwijder de hoës daarvoor van het verwarmingskussen. Reinig bovendien van tijd tot tijd het kunststof omhulsel van het verwarmingskussen met een vochtige doek.

Gebruik het verwarmingskussen pas weer wanneer het verwarmingskussen en de hoës volledig droog zijn.

Opbergen

Wanneer u het verwarmingskussen gedurende langere periode niet gebruikt, raden wij u aan om het in de originele verpakking te bewaren. Plaats de doos in een droge ruimte, en zorg ervoor dat er geen zware belasting op rust. Laat het verwarmingskussen eerst afkoelen voordat u deze opbergt.



1. Heizkissen mit abnehmbare Baumwollbezug
2. Beleuchteter Schalter mit 3 Temperaturstufen

Größe: ca. 40 x 30 cm

1 | SICHERHEITSHINWEISE

Wichtige hinweise - für den späteren Gebrauch aufbewahren!

Ein Nichtbeachten der nachfolgenden Hinweise kann Personen- oder Sachschäden (elektrischer Schlag, Hautverbrennung, Brand) verursachen. Die folgenden Sicherheits- und Gefahrenhinweise dienen nicht nur zum Schutz Ihrer Gesundheit bzw. der Gesundheit Dritter, sondern auch zum Schutz des Produktes. Lesen Sie diese Gebrauchsanleitung sorgfältig durch bevor Sie das Gerät in Betrieb nehmen und bewahren Sie diese für den späteren Gebrauch gut auf.

- Benutzen Sie das Heizkissen nur zu dem in dieser Gebrauchsanleitung beschriebenen Zweck.
- Wie bei allen elektrischen Geräten wird auch bei diesem Produkt besondere Sorgfalt sowie Einhaltung der Hinweise verlangt, um Verletzungen oder Schäden zu vermeiden.
- Die Spannung der Stromquelle muss mit den Angaben auf dem Typenschild übereinstimmen.
- Das Kabel nicht über scharfe Kanten ziehen, einklemmen oder herunterhängen lassen. Kabel vor

Hitze und Feuchtigkeit schützen!

- Tauchen Sie das Gerät, das Netzkabel oder den Stecker niemals ins Wasser.
- Allzulange Anwendung kann zu Hautverbrennungen führen.
- Die von diesem elektrischen Produkt ausgehenden elektrischen und magnetischen Felder können unter Umständen die Funktion Ihres Herzschrittmachers stören. Sie liegen jedoch weit unter den Grenzwerten; elektrische Feldstärke: max. 5000V/m, magnetische Feldstärke; max. 80A/m magnetische Flussdichte; max. 0,1 Milli-Tesla. Bitte befragen Sie deshalb Ihren Arzt und den Hersteller Ihres Herzschrittmachers vor der Benutzung dieses Produktes.
- Wenn das Gerät oder Netzkabel defekt oder beschädigt ist, muss es von einer autorisierten Werkstatt ersetzt werden, da für die Reparatur Spezialwerkzeuge und/oder spezielle Teile benötigt werden. Wenden Sie sich an Ihren Händler oder das Inventum Service Center.
- Wenn das Gerät nicht benutzt oder gereinigt wird, immer das Gerät ausschalten und den Stecker aus den Steckdosen entfernen.
- Halten Sie Kinder von dem Gerät fern. Kinder sehen die Gefahren nicht, die bei der Inbetriebnahme von elektrischen Geräte entstehen können. Lassen Sie Kindern deshalb nie unbeaufsichtigt mit elektrischen Geräten arbeiten. Achten Sie darauf, dass Sie elektrische Geräte immer außer Reichweite von Kindern abstellen.
- Kinder sollten beaufsichtigt werden, um sicher zu stellen, dass sie nicht mit dem Gerät spielen.
- Dieses Gerät ist nicht dafür bestimmt, durch Personen (einschließlich Kinder) mit eingeschränkten physischen, sensorischen oder geistigen Fähigkeiten oder mangels Erfahrung und/oder Wissen benutzt zu werden, es sei denn, sie werden durch eine für ihre Sicherheit zuständige Person beaufsichtigt.
- Bei einer endgültigen Außerbetriebsetzung eines derartigen Geräts wird empfohlen, es funktionsuntüchtig zu machen, indem Sie das

3 | VOR DER INBETRIEBNAHME

Netz Kabel, nachdem der Netzstecker gezogen wurde, durchschneiden. Bringen Sie Ihr Gerät zur entsprechenden Müllentsorgungsstelle Ihrer Gemeinde.

- Versuchen Sie nie im Falle einer Störung oder eines Defekts das Gerät selbst zu reparieren.
- Keine Nadeln oder spitzen Gegenstände in das Heizkissen hineinstecken.
- Das Heizkissen nicht im feuchtem Zustand benutzen, ausgenommen Modell HNK40.
- Nicht zur Erwärmung von Tieren verwenden.
- Das Heizkissen nicht bei Hilflosen, kleine Kindern und wärmeempfindlichen Personen oder Tieren verwenden.
- Das Heizkissen darf nicht von Kindern benutzt werden, es sei denn, der Schalter ist von einem Elternteil oder einer Aufsichtsperson voreingestellt worden oder das Kind ist ausreichend eingewiesen worden, wie es das Heizkissen sicher betreibt.
- Setzen Sie das Heizkissen nicht an Körperpartien ein, die entzündet, verletzt oder angeschwollen sind. Im Zweifelsfall müssen Sie vor der Anwendung ärztlichen Rat einholen.
- **Achtung!** Auf kein Fall einschlafen, während das Heizkissen in Betrieb ist.
- **Das Heizkissen nicht im Bett inbetriebnehmen.**
- Das Heizkissen darf niemals gefaltet, zusammengeschooben oder zusammengerollt benutzt werden.
- Das Heizkissen darf nicht unbeaufsichtigt betrieben werden.
- Nicht an der Zuleitung ziehen, drehen oder sie scharf knicken.
- Das Heizkissen nicht scharf knicken.
- Das Heizkissen darf nur in Verbindung mit der auf dem Heizkörper angegebenen Schaltertype betrieben werden.
- Das Heizkissen ist häufig dahingehend zu prüfen, ob es Anzeichen von Abnutzung oder Beschädigung zeigt. Falls solche Anzeichen vorhanden sind oder falls das Gerät unsachgemäß benutzt worden ist, muss es vor erneuter Benutzung zum Hersteller oder zum Händler gebracht werden.
- Das Heizkissen ist nicht für den Gebrauch in Krankenhäusern bestimmt.
- Dieses Gerät ist nur für den häuslichen Gebrauch bestimmt. Wird es nicht ordnungsgemäß, (halb)professionel oder entgegen den Anweisungen dieser Anleitung verwendet, erlischt die Garantie und Inventum übernimmt dann keine Haftung für irgendwelche eingetretenen Schäden.

2 | EINLEITUNG

Dieses Heizkissen ist vorgesehen für die Erwärmung des menschlichen Körpers. Sie können damit gezielt Wärme anwenden. Wärme fördert die Durchblutung und entspannt die Muskulatur. Dieses Heizkissen ist nicht für den Gebrauch in Krankenhäusern oder für den gewerblichen Einsatz bestimmt. Es dürfen insbesondere keine Säuglinge, Kleinkinder, wärmeempfindliche oder hilflose Personen und keine Tiere erwärmt werden. Um eine Verschmutzung oder Beschädigung des Heizkissens zu vermeiden, empfehlen wir Ihnen, es mit Textilbezug zu verwenden, insbesondere bei der Verwendung von ätherischen Ölen und Salben.

Bevor Sie das Heizkissen das erste Mal benutzen, müssen Sie folgendermaßen vorgehen: entfernen Sie das Verpackungsmaterial (Plastiksäcke, Styropor und Karton) und bewahren Sie es unzugänglich für Kinder auf. Kontrollieren Sie, ob alle Teile mitgeliefert und aus der Verpackung genommen wurden, und dass kein Schaden an dem Gerät, z. B. beim Transport, entstanden ist. Das Heizkissen **nie gefaltet, zusammengeschooben oder zusammengerollt** einschalten. Keine künstliche Wärmequellen, schwere und/oder eckige Gegenstände auf das Heizkissen legen. Beim ersten Gebrauch kann das Heizkissen einen Geruch nach Kunststoff entwickeln, der sich jedoch nach kurzer Zeit verliert.

4 | SICHERHEITSSYSTEM

Dieses Heizkissen ist mit einem SICHERHEITSSYSTEM ausgestattet. Diese elektronische Sensortechnik verhindert eine Überhitzung des Heizkissens auf seiner gesamten Fläche durch automatische Abschaltung im Fehlerfall. Erfolgt aufgrund eines Fehlerfalles eine automatische Abschaltung des Heizkissens durch das Sicherheits-System, so leuchtet die Signallampe auch im eingeschalteten Zustand des Heizkissens nicht mehr. Bitte beachten Sie, dass das Heizkissen nach einem Fehlerfall aus Gründen der Sicherheit nicht mehr betrieben werden kann und an die angegebene Service-Adresse eingeschendet werden muss.

5 | BEDIENUNG

Die schnellste Erwärmung des Heizkissens erreichen Sie, indem Sie zuerst die höchste Temperaturstufe einstellen. Später kann bei Bedarf zurückgeschaltet werden.

- O = Aus
1 = minimale Wärme
2 = mittlere Wärme
3 = maximale Wärme

Zum einstellen mit wenig Licht hat die Schalter eine Kontrolllampe.

6 | ABSCHALTAUTOMATIK Nur Modellen HNK30 & HNK40

Diese Heizkissen sind mit einer Abschaltautomatik ausgestattet. Diese stoppt die Wärmezufuhr ca. 90 Minuten nach der Inbetriebnahme des Heizkissens. Bei HNK40 beginnt danach die Funktionsanzeige zu blinken. Bei HNK30 leuchtet die Funktionsanzeige weiterhin. Um das Heizkissen erneut in Betrieb nehmen zu können, müssen Sie den Stufenschalter zuerst auf die Stellung "0" stellen. Nach ungefähr 5 Sekunden ist ein erneutes Einschalten möglich. wird das Heizkissen nach erfolgter



Zeitabschaltung nicht mehr benutzt, so sollte es ausgeschaltet (Stufe 0) oder der Netzstecker aus der Steckdose gezogen werden.

7 | SCHNELLHEIZUNG - nur HNK40

Diese Heizkissen verfügen über eine Schnellheizung, die zu einer schnellen Aufheizung innerhalb der ersten 10 Minuten führt.



8 | ZUSATZHINWEISE - HNK40

Das HNK40 ist auch für feuchte Anwendungen geeignet. Hierzu ist es mit einer zusätzlichen feuchtigkeitspeichernden Einlage aus Vliesstoff ausgestattet. Die Wärme wird bei feuchter Anwendung deutlich besser auf den Körper übertragen. Verglichen mit einer herkömmlichen, trockenen Anwendung des Heizkissens empfindet man feuchte Wärme in der Regel als angenehmer.

Der Textilbezug und die Einlage dürfen aus Gründen der Sicherheit nur befeuchtet werden, während das Heizkissen vom Netz getrennt ist (Netzstecker aus der Steckdose gezogen).

Für eine feuchte Anwendung besprenkeln oder besprühen Sie den Textilbezug und die Einlage mit Wasser.

Stellen Sie vor dem Einschalten des Heizkissens unbedingt sicher, dass der Textilbezug und die Einlage auch bei höherem Anpressdruck nicht mehr tropfen! Der Schalter darf niemals mit Wasser in Berührung kommen. Es darf niemals Wasser von einem zu stark befeuchteten Bezug am Kabel entlang in den Schalter rinnen. Die Kunststoffummantelung des Heizkissens ist wasserdicht ausgestattet. Bitte beachten Sie darauf, dass die Hülle keinesfalls beschädigt wird und verwenden Sie das Heizkissen nicht mehr, wenn Anzeichen von Beschädigung oder Abnutzung vorhanden sind. Bei der Anwendung des (Feucht-) Heizkissens dürfen keine ätherischen Öle oder Salben eingesetzt werden. Diese können u.U. zu einer Schädigung der Kunststoffummantelung führen. Sie können das Heizkissen auch trocken (ohne Befeuchtung) einsetzen.

9 | REINIGUNG & PFLEGE

Ziehen Sie vor der Reinigung des Heizkissens stets den Netzstecker aus der Steckdose. Der Textilbezug kann gemäß den Symbolen auf dem Etikett gereinigt werden und muss zu diesem Zweck zuvor entfernt werden.

Beachten Sie, dass das Heizkissen selbst nicht maschinell gewaschen, geschleudert oder getrocknet, chemisch gereinigt, ausgewrungen, gemangelt oder gebügelt werden darf. Kleinere Flecken können mit einem Tuch oder feuchten Schwamm und eventuell etwas flüssigem Feinwaschmittel entfernt werden.

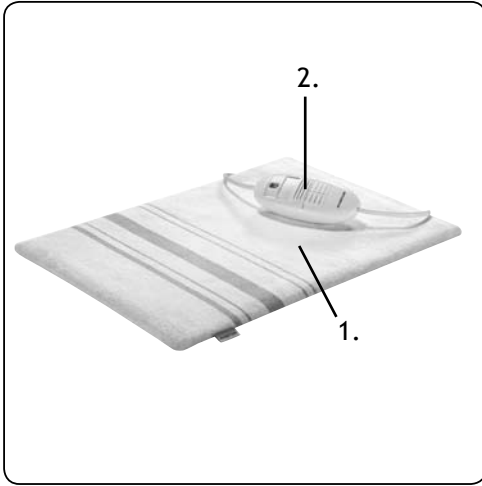
Extra Hinweise für Reinigung von Modell HNK40

Feuchte Wärme kann das Wachstum von Keimen fördern. Achten Sie deshalb darauf, dass nach jeder Feuchtanwendung das Heizkissen wieder vollständig getrocknet wird und der Bezug und die Einlage in häufigen und regelmäßigen Abständen gewaschen werden. Die Einlage lässt sich bei 60° C in der Waschmaschine waschen. Der Textilbezug kann gemäß den Symbolen auf dem Etikett gereinigt werden. Nehmen Sie ihn zu diesem Zweck ab. Reinigen Sie außerdem von Zeit zu Zeit die Kunststoffummantelung des Heizkissens mit einem angefeuchteten Tuch.

Benutzen sie das Heizkissen erst wieder, wenn das Heizkissen unter der Bezug vollständig trocken sind.

Aufbewahrung

Wenn Sie das Heizkissen längere Zeit nicht verwenden, empfehlen wir Ihnen, es in der Originalverpackung in trockener Umgebung und ohne Beschwerung aufzubewahren. Lassen Sie das Heizkissen vorher abkühlen.



1. Coussin chauffant avec taie amovible en coton
2. Chaleur illuminée pour 3 positions de température

Dimension: 40 x 30 cm

1 | CONSIGNES DE SÉCURITÉ

Consignes importantes - à conserver pour un usage ultérieur!

La non-observation des remarques suivantes peut causer des dommages personnels ou matériels (électrocution, brûlure, incendie). Les remarques suivantes relatives à la sécurité et aux risques ont pour but non seulement de protéger votre santé et celle des tiers mais aussi le produit. Il faut donc suivre ces remarques de sécurité et les joindre à l'article lors de sa transmission. Lisez ce mode d'emploi très attentivement avant d'utiliser votre appareil et conservez-le précieusement pour le consulter éventuellement plus tard.

- Utilisez uniquement cet appareil pour les usages décrits dans ce mode d'emploi.
- Comme tout appareil électrique, ce produit demande un soin particulier et le respect des consignes afin d'éviter les blessures, les incendies et les dommages de l'appareil.
- Branchez l'appareil uniquement sur du courant alternatif, sur une prise de terre murale, ayant un voltage correspondant à celui qui est indiqué sur la plaque technique de l'appareil.

- Ne pliez jamais le cordon électrique d'une manière trop serrée et ne le laissez pas pendre au-dessus d'éléments brûlants.
- Déroulez totalement le cordon électrique afin d'éviter tout risque de surchauffe du cordon.
- **Ne plongez jamais le cordon électrique ou la fiche de l'appareil dans de l'eau.**
- Une utilisation prolongée peut provoquer des brûlures cutanées.
- Les champs électriques et magnétiques produits par cet appareil électrique peuvent dans certains cas conduire à un dysfonctionnement de votre stimulateur cardiaque. Les valeurs de ceux-ci sont cependant bien en dessous des valeurs limites: intensité du champ électrique: 5000 V/m max., intensité du champ magnétique: 80 A/m max., densité de flux 0,1 Millitesla max. C'est la raison pour laquelle vous devez consulter votre médecin et le fabricant de votre stimulateur cardiaque avant d'utiliser ce produit.
- N'utilisez pas l'appareil si la fiche de l'appareil, le cordon électrique ou l'appareil lui-même sont endommagés, ou bien si l'appareil ne fonctionne plus comme il se doit, ou bien s'il est tombé ou alors encore s'il a été endommagé d'une autre manière. Consultez alors votre commerçant ou notre service technique. Ne changez en aucun cas vous-même la fiche de l'appareil ou le cordon électrique. Les réparations effectuées sur des appareils électriques doivent être exclusivement faites par des réparateurs qualifiés. Des réparations qui ne seraient pas correctement effectuées pourraient présenter de graves dangers pour l'utilisateur. N'utilisez jamais l'appareil avec des pièces qui ne soient pas recommandées ou livrées par le fabricant.
- Si vous n'utilisez pas votre appareil ou si vous devez le nettoyer, éteignez totalement l'appareil et retirez la fiche de l'appareil de la prise de contact.
- Ne jamais laisser l'appareil à la portée des enfants. Les enfants ne sont pas conscients des dangers qui peuvent exister lors de l'utilisation d'appareils électriques. C'est pourquoi vous ne devez jamais laisser un enfant

- se servir de cet appareil sans surveillance. Veillez à ce que l'appareil soit toujours rangé de telle sorte que les enfants ne puissent pas y accéder.
- Surveiller les enfants afin de s'assurer qu'ils ne jouent pas avec l'appareil.
 - Ce appareil n'est pas conçu pour être utilisé par des personnes (dont les enfants) présentant des capacités physiques, sensorielles ou mentales limitées, manquant d'expérience et/ou de connaissances, à moins que celles-ci ne soient sous la surveillance d'une personne responsable de leur sécurité ou leur ayant indiqué comment utiliser l'appareil.
 - Si vous décidez de ne plus utiliser l'appareil en raison d'une panne ou d'une défectuosité, nous vous conseillons alors, une fois après avoir retiré la fiche de la prise de courant murale, de couper le cordon électrique. EmpORTEZ l'appareil au service correspondant de votre commune.
 - En cas de perturbation ou de panne, n'essayez jamais de réparer vous-même l'appareil.
 - Ne pas y introduire d'aiguilles!
 - Ne pas utiliser l'appareil lorsqu'il est mouillé, à l'exception du modèle HNK40.
 - Ne pas utiliser pour réchauffer des animaux.
 - Ne pas l'utiliser pour des personnes hors d'état de se protéger elles-mêmes, des enfants en bas âge ou des personnes insensibles à la chaleur.
 - Cet appareil ne doit pas être utilisé par des enfants. Cela signifie que l'interrupteur doit être réglé au préalable par l'un des deux parents ou par une personne étant chargée de surveiller ou que l'enfant a été suffisamment informé sur le fonctionnement du coussin chauffant.
 - Ne pas utiliser pas le coussin chauffant sur des parties du corps enflammées, blessées ou gonflées. En cas de doute, consulter le médecin avant l'emploi.
 - **Attention!** Veiller à ne pas s'endormir lorsque le coussin chauffant est en service.
 - Ne pas utiliser le coussin chauffant dans le lit.
 - Le coussin chauffant ne doit jamais être utilisé plié ou tassé sur lui-même.
 - Ne pas utiliser le coussin chauffant sans surveillance.
 - Ne jamais tirer sur le cordon d'alimentation, ne par le tordre ou le plier à angle vif.
 - Il faut éviter de plier fortement l'appareil.
 - Utilisez le coussin chauffant en observant ce qui suit faire fonctionner uniquement avec les interrupteurs de types indiqués sur le coussin chauffant.
 - L'appareil doit être vérifié fréquemment pour détecter s'il présente des signes d'usure ou d'endommagement. Si l'appareil présente de tels signes ou s'il a été utilisé de manière non conforme, il doit être envoyé au fabricant ou rapporté au revendeur avant d'être réutilisé.
 - Cet appareil n'est pas conçu pour être utilisé dans des hôpitaux.
 - Ce appareil a été conçu uniquement pour un usage domestique. Si cet appareil a été utilisé d'une manière abusive, il ne pourra être question de dommages et intérêts en cas de panne, et tout droit de garantie sera annulé.

2 | INTRODUCTION

Ce coussin chauffant est destiné uniquement à réchauffer le corps humain. Il vous permet de faire des

applications chaudes de manière ciblée. La chaleur facilite la circulation du sang et assure la détente musculaire. Ce coussin chauffant n'est pas prévu pour un emploi dans les hôpitaux ni pour un emploi commercial. En particulier, il ne doit être utilisé ni pour les nourrissons, ni les jeunes enfants, ni les personnes insensibles à la chaleur, ni les personnes dépendantes, ni les animaux.

Pour éviter de salir ou d'endommager le coussin chauffant, nous vous recommandons de l'utiliser avec un taie un tissu, surtout en cas d'application d'huiles essentielles et de pommades.

3 | POUR LA PREMIÈRE UTILISATION

Retirez tout le matériel d'emballage et gardez-le hors de portée des enfants. Après avoir retiré l'appareil de son emballage, contrôler minutieusement s'il n'y a pas de dommages visibles ayant peut être causés pendant le transport. Lisez ce mode d'emploi très attentivement avant d'utiliser votre appareil et conservez-le précieusement pour le consulter éventuellement plus tard. En ce qui concerne le coussin chauffant ne pas l'allumer alors qu'il est plié, comprimé ou roulé. Lorsque le coussin chauffant est allumé, veuillez respecter les instructions suivantes aucun objet puissant ou un objet engendrant de la chaleur ne doit être posé dessus. Lors de sa première utilisation, le coussin chauffant peut dégager une odeur de matière plastique, cette odeur disparaîtra en peu de temps.

4 | SÉCURITÉ

Ce coussin chauffant est équipé d'un SYSTEME DE SECURITE. Le capteur électronique empêche une surchauffe du coussin chauffant sur l'ensemble de sa surface par arrêt automatique en cas de défaillance. Au cas où, suite à une défaillance, le système de sécurité arrête automatiquement le fonctionnement du coussin chauffant, la lampe témoin s'éteint même quand le coussin chauffant est en marche. Pour des raisons de sécurité, attention de ne plus utiliser le coussin chauffant après une défaillance ; il doit être envoyé à l'adresse de service après vente indiquée.

5 | SÉLECTION DE TEMPÉRATURE

Sélection de température

0 = arrêt

I = chaleur minimale

II = chaleur moyenne

III = chaleur maximale

Pour chauffer rapidement le coussin, nous vous recommandons de sélectionner le niveau de température maximale pour commencer. Ensuite vous pourrez revenir à une température plus basse si nécessaire.

6 | ARRÊT AUTOMATIQUE modèle HNK30 & HNK40

Ces coussins chauffants sont pourvus d'un arrêt automatique. Il interrompt le chauffage 90 minutes environ après la mise en marche du coussin chauffant. Après ce temps, le témoin de fonction commence à clignoter. Pour remettre en marche le coussin chauffant, il faut tout d'abord ramener le bouton de réglage en position « 0 ». Au bout de 5 secondes environ, il est possible de remettre le coussin en marche. Quand le coussin chauffant n'est plus utilisé après la durée sélectionnée pour l'arrêt automatique, il doit être éteint (position « 0 ») ou la fiche doit être retirée de la prise de courant.



7 | CHAUFFAGE RAPIDE - HNK40

Ces coussins chauffants disposent d'une fonction de chauffage rapide permettant de les chauffer rapidement au cours des 10 premières minutes.



8 | COMPLÉMENT D'INFORMATION - HNK40

Le coussin HNK40 convient aussi aux applications humides. C'est pourquoi il est muni d'une garniture supplémentaire en ouatine qui emmagasine l'humidité. Lors des applications humides, la chaleur est alors nettement mieux transmise au corps. Généralement la chaleur humide cause une sensation plus agréable que la chaleur sèche que procure l'usage de coussins chauffants habituels.

Pour des raisons de sécurité, la taie en tissu et la garniture doivent être humidifiées uniquement quand le coussin chauffant est débranché (la fiche de secteur est alors retirée de la prise de courant).

Pour des applications humides aspergez ou vaporisez la taie en tissu et la garniture d'eau.

Avant de mettre le coussin chauffant en marche, il faut absolument s'assurer que la taie en tissu et la garniture ne gouttent plus, même quand vous les serrez fort! Le commutateur ne doit en aucun cas entrer en contact avec l'eau. Il ne faut en aucun cas mouiller excessivement l'enveloppe, de l'eau pourrait couler le long du cordon et pénétrer dans le commutateur.

Le coussin chauffant est équipé d'un revêtement en matière synthétique étanche. Veillez à ce que la housse ne soit absolument pas endommagée; il ne faut plus se servir du coussin chauffant quand il manifeste des signes d'endommagement ou d'usure. Lors de l'utilisation du coussin chauffant (humide), il ne faut employer ni huiles essentielles ni pommades. Dans certains cas, ces produits peuvent endommager le revêtement en matière synthétique.

Il est possible également de se servir du coussin chauffant sec (sans humidité).

9 | NETTOYAGE & ENTRETIEN

Avant le nettoyage du coussin chauffant, retirez toujours la fiche du secteur de la prise de courant. La taie en tissu peut être nettoyée en respectant les symboles figurant sur l'étiquette; à cet effet, elle doit être enlevée auparavant. Notez qu'il ne faut pas laver le coussin chauffant dans le lavelinge, ni l'essorer ni le sécher en machine ni le remettre au nettoyage chimique ni le tordre ni le calandrer ni le repasser. Les petites taches peuvent être enlevées à l'aide d'un chiffon ou d'une éponge humide et avec un peu de lessive liquide pour textiles délicats éventuellement. N'utilisez jamais de produit de nettoyage contenant du solvant!

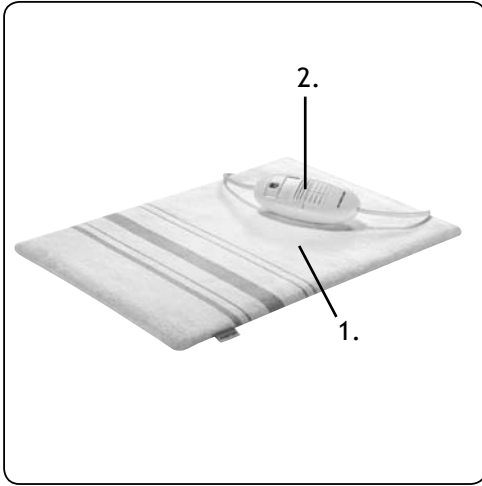
Modèle HNK40

La chaleur humide peut favoriser le développement de germes. Après chaque utilisation humide du coussin chauffant, prenez soin de le laisser sécher entièrement; lavez la taie et la garniture fréquemment et régulièrement. La garniture se lave dans le lave-linge à 60° C. La taie en tissu peut être nettoyée en suivant les symboles figurant sur l'étiquette. Enlevez-la pour le nettoyage. En outre, nettoyez de temps en temps l'enveloppe en matière synthétique du coussin chauffant à l'aide d'un chiffon humide.

Utilisez à nouveau le coussin chauffant seulement quand le coussin chauffant et la taie sont complètement secs.

Conservation

Si vous n'employez pas le coussin chauffant pendant une assez longue période, nous vous recommandons de le conserver dans l'emballage d'origine dans un endroit sec et de ne pas poser d'objets dessus. Laissez d'abord refroidir le coussin chauffants.



1. Heating pad with removable cover
2. Switch with 3 positions and illumination

Size: 40 x 30 cm

1 | SAFETY INSTRUCTIONS

Important instructions - keep it for future use!

Failure to observe the following information can cause injuries or damage. The following safety and hazard information not only serves to protect your health and the health of others, it also protects the product from damage. Therefore please read these instructions before operating the heating pad and retain for future use.

- The appliance is intended solely for domestic use within the home.
- Only connect to the voltage specified on the appliance
- Failure to observe the following information can cause injuries or damage. The following safety and hazard information not only serves to protect your health and the health of others, it also protects the product from damage.
- Do not pull, twist or make any sharp kinks in the cables.
- **Never immerse the heating pad or a part of it in water or any other liquid to protect against electrical hazards.**
- **Excessively long use can cause the skin to be burned.**
- The electric and magnetic fields emitted by this heating pad can interfere with the operation of pacemakers. However, they are far below the

permissible limits: electric field strength: 5,000 V/m max., magnetic field strength: 80 A/m max., magnetic flux density: 0.1 millitesla max. Therefore, please consult your doctor and the manufacturer of your pacemaker before using this heating pad.

- Only use the heating pad in conjunction with switch types specified on the heating pad.
- This heating pad must be checked frequently for signs of wear or damage. If such signs are present, or if the cables are damaged, or if this heating pad has been used incorrectly, it must be taken to either the manufacturer or the dealer before further use.
- An electrical appliance is not a toy, and should therefore always be placed outside the reach of children. Children are not always able to understand potential risks. Teach children a responsible handling of electrical appliances.
- Children should be supervised to ensure that they do not play with the appliance.
- This appliance is not intended for use by persons (including children) with reduced physical, sensory or mental capabilities, or lack of experience and knowledge, unless they have been given supervision or instruction concerning use of the appliance by a person responsible for their safety.
- If you decide never to use the appliance again, we advise you to dispose of it in special containers or at a municipal waste collection point.
- Repairs may only be carried out by specially trained personnel or at an authorised repair workshop, as special tools are required. Incorrect repairs may cause considerable danger to the user.
- Do not stick pins or pointed objects into this heating pad.
- Never use when damp, except model HNK40.
- Never use with animals.
- This heating pad should not be used with persons who are helpless, small children or persons insensitive to heat (e.g. diabetics, persons with skin changes related to illness or persons with scarred skin in the area where the pad is to be applied, after taking any pain-relieving

medication or alcohol).

- This appliance may not be used by children unless the switch has been preset by a parent or a supervisory person, or the child has been sufficiently instructed in how to use this heating pad safely.
- Do not apply the heating pad to parts of the body which are inflamed, injured or swollen. If in doubt, seek medical advice before use.
- **Caution!** Never fall asleep while the heating pad is switched on.
- Do not use the heating pad in bed.
- Never switch the heating pad on when folded or compressed, wedged between objects and never make any sharp creases.
- This heating pad is not intended for use in hospitals.
- Never use the appliance if it is not working properly, or if it has been damaged. Any intervention other than cleaning and normal maintenance by the customer must be carried out by an approved service centre.
- If the appliance is used for other purposes than intended, or is it not handled in accordance with the instruction manual, the full responsibility for any consequences will rest with the user. Any damages to the product or other things are not covered by the warranty.

2 | INTRODUCTION

This heating pad is designed for warming the human body. It allows you to apply targeted warmth. Heat promotes the circulation and relaxes the muscles. This heating pad is not intended for use in hospitals or for commercial applications. In particular, it may not be used on infants, small children, persons insensitive to heat, helpless persons or animals. To avoid soiling or damaging the heating pad, we recommend using a fabric cover, particularly when applying essential oils and ointments. When used for the first time, the heating pad may start to smell of plastic but this will soon go away.

3 | BEFORE FIRST USE

Before you use the appliance for the first time, please do as follows: carefully unpack the appliance and remove all the packaging material. Keep the material (plastic bags and cardboard) out of reach of children. Check the appliance after unpacking for any damage, possible from transportation. Never switch the heating pad on when folded or compressed, wedged between objects and never make any sharp creases. When used for the first time, the heating pad may start to smell of plastic but this will soon go away.

4 | SAFETY SYSTEM

This heating pad has a SAFETY SYSTEM. This electronic sensor technology prevents the entire surface of the heating pad from overheating by automatically switching off in the event of a fault. If the safety system switches off the heating pad automatically as a result of a fault, the indicator lamp is no longer illuminated even when the heating pad is switched on. Please note that, after a fault has occurred, the heating pad can no longer be used for safety reasons and must be sent to the service address indicated.

5 | USE

The fastest way to heat up the heating pad is to first set the switch to the highest setting. A lower setting can be selected later if required.

After switching on the heating pad, the setting starts flashing briefly, while the heating pad conducts a self-test.

Then the setting remains illuminated continuously.

0 = Off

1 = Minimum heat

2 = Medium heat

3 = Maximum heat

6 | AUTOMATIC SWITCH OFF only HNK30 & HNK40

These heating pads have an automatic switch off function which stops the heat supply approx. 90 minutes after switching on the pad. The illuminated function display then starts to flash. To operate the heating pad again, you must first set the switch to zero. After about 5 seconds, it can be switched on again. If the heating pad is no longer used after the timed switch-off, it should be switched off (setting "0") or else unplugged from the mains.



7 | FAST HEATING - only HNK40

These heating pads have a fast heating function which allows them to heat up quickly within the first 10 minutes.



8 | ADDITIONAL INSTRUCTIONS - HNK40

The HNK40 is also suitable for moist applications. For this purpose it is equipped with an additional moisture-storing insert of fleece material. The heat transfer to the body is considerably improved during moist use. Compared to a conventional, dry use of the heating pad, the moist heat is generally perceived as more pleasant. ***For safety reasons, the textile covering and the insert may only be moisturised while the heating pad is disconnected from the power supply (with the power plug removed from the electrical outlet).***

To use when damp, sprinkle or spray the textile covering and the insert with water.

Before switching on the heating pad, always make sure that the textile covering and the insert no longer drip, even when subjected to a higher press-on pressure! The switch must never come into contact with water. Never allow water from an excessively damp covering to run along the cable into the switch. The plastic casing of the heating pad is watertight. Please make sure that the sleeve is never damaged and do not use the heating pad if signs of damage or wear appear. When using the (damp) heating pad, no essential oils or creams may be used.

These can result in damage to the plastic casing under

certain circumstances. You can also use the heating pad dry (without moistening it).

8 | CLEANING & MAINTENANCE

Before cleaning the heating pad, always unplug it from the mains. The textile cover can be cleaned according to the symbols on the label, and for this purpose must first be removed. Please note that the actual heating pad may not be machine-washed, spun or machine dried, chemically cleaned, wrung out, pressed or ironed. Smaller stains can be removed using a cloth or moist sponge together with a little liquid detergent for delicate fabrics if necessary. **Do not use any cleaning agents containing solvents on the appliance.**

Extra cleaning instructions - HNK40

Moist heat can promote the growth of germs. Therefore, make sure after each damp use that the heating pad dries again completely and the covering and insert are washed at frequent intervals. The insert can be washed in the washing machine in hot water (approx. 60°C). The textile covering can be cleaned in accordance with the symbols on the label. Remove it for this purpose. Also clean the plastic casing of the heating pad from time to time with a damp cloth.

Only use the heating pad again once the heating pad and cover are completely dry.

Storage

If you are not going to use the heating pad for some time, we recommend storing it in its original packaging in a dry place without weighing it down. Let the heating pad cool down before storing.

GARANTIE & SERVICE

- Uw garantietermijn bedraagt 24 maanden na aankoop van het product.
- De garantie is alleen van toepassing als de aankoopnota kan worden overlegd. Bewaar daarom uw aankoopnota zorgvuldig. De garantietermijn vangt aan op de aankoopdatum.
- De garantie geldt niet in geval van:
 - normale slijtage;
 - onoordeelkundig of oneigenlijk gebruik;
 - onvoldoende onderhoud;
 - het niet in acht nemen van bedienings- en onderhoudsvorschriften;
 - ondeskundige montage of reparatie door uzelf of derden;
 - door de afnemer toegepaste niet originele onderdelen zulks ter beoordeling van onze technische dienst.
- De garantie geldt niet voor:
 - normale verbruiksartikelen;
 - externe verbindingskabels;
 - (uitwisselbare) signaal- en verlichtingslampjeszulks ter beoordeling van onze technische dienst.

Het apparaat, voorzien van een kopie aankoopbon en klachtoomschrijving, inleveren bij uw winkelier of stuur het gefrankeerd aan het serviceadres in uw land:

Inventum Holland BV
Generatorstraat 17
3903 LH VEENENDAAL
NEDERLAND

new E.T.P. bvba
Passtraat121
9100 Sint Niklaas
BELGIË

Indien de garantie is komen te vervallen of indien de garantietermijn is verstreken, dienen wij de kosten welke verbonden zijn aan een beoordeling en/of reparatie in rekening te brengen.

Op verzoek zullen wij u eerst een prijsopgave verstrekken alvorens tot reparatie over te gaan. Zonder dit verzoek om prijsopgave gaan wij ervan uit dat u, met het opsturen van uw apparaat, automatisch een opdracht tot reparatie heeft verstrekt.

Wij verlenen twee maanden garantie op de door onze servicedienst uitgevoerde herstelwerkzaamheden en het daarbij nieuw aangebrachte materiaal, gerekend vanaf de hersteldatum. Indien zich binnen deze periode een storing voordoet welke het directe gevolg is van de uitgevoerde herstelwerkzaamheden of het daarbij nieuw aangebrachte materiaal, heeft de koper het recht op kosteloos herstel.

GARANTIE & SERVICE

- Die Garantie gilt für 24 Monaten ab Kauf der Ware.
- Die Garantie gilt nur bei Vorlage der Rechnung des gekauften Gerätes. Bewahren Sie deshalb die Rechnung sorgfältig auf. Die Garantie gilt ab dem Kaufdatum.
- Die Garantie gilt nicht im Falle von:
 - normalem Verschleiß
 - mangelhafter Wartung
 - unsachgemäßem oder zweckentfremdeten Gebrauch
 - Nichtbeachtung von Bedienungs- und Wartungsvorschriften
 - unfachmännischer Reparatur durch den Käufer oder Dritte
 - nicht verwendeten Originalteilen, die vom Käufer oder durch Dritte montiert worden sind, welche erst von unserem Kundendienst zu begutachten sind.
- Die Garantie gilt nicht für:
 - normale Gebrauchsartikel;
 - Beleuchtungsbirnen, welche von unserem Kundendienst zu begutachten sind.

Bringen Sie das Gerät zu Ihrem Händler oder senden Sie das Gerät zusammen mit einer Kopie der Rechnung und einer Fehlerbeschreibung frankiert an die Serviceadresse in Ihrem Land:

Inventum Holland BV
Generatorstraat 17
3903 LH VEENENDAAL
NIEDERLANDE

new E.T.P. bvba
Passtraat 121
9100 Sint Niklaas
BELGIËN

Falls die Garantie entfallen oder die Garantiezeit abgelaufen ist, müssen wir Ihnen die Kosten, die durch eine Begutachtung und/oder einer Reparatur entstehen, in Rechnung stellen.

Wir erstellen Ihnen gerne auf Anfrage einen Kostenvoranschlag, bevor wir mit der Reparatur beginnen. Wenn wir zur Reparatur übergegangen sind, werden die Begutachtungs- bzw. Prüfungskosten von uns nicht in Rechnung gestellt.

Wir gewähren auf die von unserem Kundendienst ausgeführten Reparaturen und auf das neu verarbeitete Material zwei Monate Garantie, wobei diese zweimonatige Frist ab dem Tag der Reparatur gilt. Sollte während dieses Zeitraumes ein Defekt auftreten, welcher direkt auf die Reparatur oder das dabei verwendete Material zurückzuführen ist, kann der Kunde selbstverständlich sein Gerät kostenlos reparieren lassen.

GARANTIE & SERVICE

- La garantie est assurée pendant 24 mois à compter de la date d'achat de l'article.
- La garantie ne sera applicable que sur présentation du bon d'achat. C'est pourquoi vous devez conserver bien précieusement votre bon d'achat. Le délai de garantie commence à partir de la date d'achat.
- La garantie n'est pas assurée dans les cas suivants:
 - usure normale
 - emploi inadéquat ou utilisation abusive
 - entretien insuffisant
 - non-respect des consignes d'utilisation et d'entretien
 - réparation par l'acheteur non compétent
 - adaptation par l'acheteur de pièces détachées qui ne sont pas d'origine ce qui sera jugé par notre service technique
- La garantie n'est pas applicable pour:
 - les articles de consommation normale
 - les câbles de raccordement extérieurs
 - les lampes témoins (changeables) de signal et d'éclairage ce qui sera jugé par notre service technique

Consultez alors votre commerçant ou notre service technique. L'appareil doit être renvoyé en port payé avec la facture ainsi que la description du problème à :

Inventum Holland BV
Generatorstraat 17
3903 LH VEENENDAAL
PAYS BAS

new E.T.P. bvba
Passtraat 121
9100 Sint Niklaas
BELGIQUE

Si la garantie n'est pas applicable ou bien si le délai de garantie est dépassé, nous vous facturerons les frais liés à un devis et/ou à une réparation.

Sur simple demande de votre part, nous pouvons d'abord établir un devis avant de commencer toute réparation. Sans votre demande de devis, nous partons du principe que vous nous donnez automatiquement votre accord pour la réparation de votre appareil, dès l'instant où vous nous l'avez envoyé.

Nous assurons deux mois de garantie sur les réparations effectuées par notre service après-vente et sur le matériel qui aura été ajouté, et ce délai de deux mois est calculé à compter de la date de la réparation. Si pendant cette période, il y avait une défection de l'appareil due directement aux travaux de réparation qui ont été effectués ou due au matériel rajouté, il va de soi que l'acheteur pourra de plein droit faire réparer gratuitement son appareil.

GUARANTEE & AFTER SALES SERVICE

- This product is guaranteed for a period of 2 years from the date of purchase against mechanical and electrical defect.
- Guarantee can only be given if proof of purchase (e.g. till receipt) can be shown. Therefore keep it in a safe place. The guarantee period starts at date of purchase.
- Guarantee is not valid in case of:
 - normal wear;
 - damage through misuse use or when the instructions were not followed correctly;
 - lack of maintenance;
 - not following the operation- and safety instructions;
 - incompetent montage or repairs made by yourself or others;
 - using accessories and spare parts which are not suitable for the appliance; for assessment by our technical department.
- The guarantee is not valid for:
 - normal wear;
 - external cables;
 - (interchangeable) signal- and controllamps for assessment by our technical department.

Return to your supplier or send the appliance, including a copy proof of purchase and description of the complaint, stamped to the service address in your country:

Inventum Holland BV
Generatorstraat 17
3903 LH VEENENDAAL
THE NETHERLANDS

new E.T.P. bvba
Passtraat 121
9100 Sint Niklaas
BELGIUM

- Pack it carefully (preferably in the original carton). Ensure unit is clean.
- Enclose your name and address and quote model number on all correspondence.

When the guarantee is no longer valid or when the period of guarantee has passed, we will charge any costs that flow out of an assessment and/or repairing.

On request we will supply a statement before repairing. Without requesting a statement, we assume that you, by sending the appliance, automatically order to repair the appliance.

A guarantee period of two months is valid for repairs done by our technical department and the used spare parts, counting from the repair date. When a malfunction occurs within this period which directly flows out of the repairs and the used spare parts, the consumer has the right of repairs without any costs.

Inventum Holland BV
Generatorstraat 17, 3903 LH , Veenendaal, Nederland
Tel.: 0318-542222, Fax.: 0318-542022, Mail: helpdesk@inventum.eu

Inventum Belgium BVBA
Lindenstraat 32, 3140, Keerbergen, België
Tel: 015-512653, Fax.: 015-529718, Mail: info@inventumbelgium.be

Website: www.inventum.eu