

KOFFIEZETAPPARAAT - KAFFEEMASCHINE - CAFETIÈRE - COFFEE MACHINE

# INVENTUM

SINCE 1908



## HK 100 W

GEBRUIKSAANWIJZING - GEBRAUCHSANLEITUNG  
MODE D'EMPLOI - INSTRUCTION MANUAL



# NEDERLANDS



Klein huishoudelijke apparaten horen niet in de vuilnisbak. Breng ze naar de betreffende afvalverwerkingsafdeling van uw gemeente.

## OMSCHRIJVING VAN HET APPARAAT

1.	VEILIGHEIDSVORSCHRIFTEN	PAG. 4
2.	VOOR HET EERSTE GEBRUIK	PAG. 5
3.	KOFFIE ZETTEN	PAG. 5
4.	REINIGING & ONDERHOUD	PAG. 6
5.	ONTKALKEN	PAG. 6
	GARANTIE & SERVICE	PAG. 17

# DEUTSCH



Elektro Haushaltsgeräte gehören nicht in den Hausmüll. Entsorgen Sie diese über Ihren Elektrofachhändler oder Ihrer örtlichen Wertstoffsammelstelle.

## BESCHREIBUNG DES GERÄTS

1.	SICHERHEITSHINWEISE	SEITE 7
2.	VOR DER INBETRIEBNAHME	SEITE 8
3.	KAFFEE ZUBEREITEN	SEITE 8
4.	REINIGUNG & PFLEGE	SEITE 9
5.	ENTKALKEN	SEITE 9
	GARANTIE & SERVICE	SEITE 17

# FRANÇAIS



Les petits appareils domestiques doivent être mis au rebut dans des conteneurs spéciaux ou aux points de collecte réservés à cet usage.

## DÉFINITION DE L'APPAREIL

1.	CONSIGNES DE SÉCURITÉ	PAGE 10
2.	POUR LA PREMIÈRE UTILISATION	PAGE 11
3.	COMMENT FAIRE DU CAFÉ	PAGE 11
4.	NETTOYAGE & ENTRETIEN	PAGE 12
5.	DÉTARTRAGE	PAGE 12
	GARANTIE & SERVICE	PAGE 18

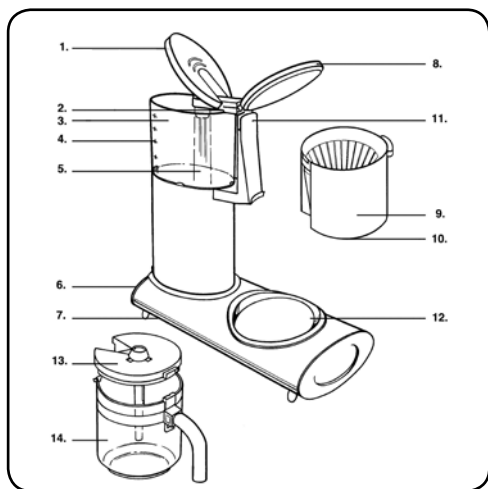
# ENGLISH



Legislation requires that all electrical and electronic equipment must be collected for reuse and recycling. Electrical and electronic equipment marked with the symbol indicating separate collection of such equipment must be returned to a municipal waste collection point.

## DESCRIPTION OF THE APPLIANCE

1.	SAFETY INSTRUCTIONS	PAGE 13
2.	BEFORE FIRST USE	PAGE 14
3.	BREWING COFFEE	PAGE 14
4.	CLEANING & MAINTENANCE	PAGE 15
5.	DESCALING	PAGE 15
	GUARANTEE & AFTER SALES SERVICE	PAGE 18



1. Deksel waterreservoir
2. Overlooppijpje
3. Waterreservoir
4. Waterniveau indicatie
5. Glazen stijppijpje
6. Aan-/uit schakelaar
7. Controlelampje
8. Filterhouderdeksel
9. Filterhouder
10. Druppelstop
11. Filterhouderbeugel
12. Warmhoudplaat
13. Deksel met mengpijp
14. Glaskan

## 1 | VEILIGHEIDSVOORSCHRIFTEN

- Lees eerst de gebruiksaanwijzing aandachtig en geheel door voordat u het apparaat gaat gebruiken en bewaar deze zorgvuldig voor latere raadpleging.
- Gebruik dit apparaat uitsluitend voor de in de gebruiksaanwijzing beschreven doeleinden.
- **Let op:** vermijdt het aanraken van de warme oppervlakken wanneer het apparaat ingeschakeld is.
- Sluit het apparaat alleen aan op wisselstroom, op een randgeaarde wandcontactdoos, met een netspanning overeenkomstig met de informatie aangegeven op het typeplaatje van het apparaat.
- Het netsnoer nooit scherp buigen of over hete delen laten lopen.
- Wikkel het snoer geheel af om oververhitting van het snoer te voorkomen.
- Plaats het apparaat nooit in de buurt van apparaten die warmte afgeven zoals ovens, gasfornuizen, kookplaten, etc. Het apparaat op afstand houden van muren of andere objecten die vlam kunnen vatten zoals gordijnen, handdoeken (katoen of papier etc.).
- Zorg er altijd voor dat het apparaat op een effen, vlakke ondergrond staat en gebruik het uitsluitend binnenshuis.
- Wees uitermate voorzichtig als er hete vloeistof in het apparaat zit.
- Laat het apparaat niet onbeheerd achter indien het apparaat in werking is.
- Indien u het apparaat wilt verplaatsen dient u ervoor te zorgen dat het apparaat uitgeschakeld is. U dient bij het verplaatsen van het apparaat beide handen te gebruiken.
- Gebruik het apparaat niet wanneer de stekker, het snoer of het apparaat beschadigd is, of wanneer het apparaat niet meer naar behoren functioneert

- of wanneer het gevallen of op een andere manier beschadigd is. Raadpleeg dan de winkelier of onze technische dienst. In geen geval de stekker of het snoer zelf vervangen. Reparaties aan elektrische apparaten dienen uitsluitend door vakmensen uitgevoerd te worden. Verkeerd uitgevoerde reparaties kunnen aanzienlijke gevaren voor de gebruiker tot gevolg hebben. Het apparaat nooit gebruiken met onderdelen die niet door de fabrikant zijn aanbevolen of geleverd.
- Indien het apparaat niet gebruikt of gereinigd wordt, zet het apparaat geheel uit en trek de stekker uit het stopcontact.
- Niet aan het snoer c.q. het apparaat trekken om de stekker uit de wandcontactdoos te halen. Het apparaat nooit met natte of vochtige handen aanraken.
- Het apparaat buiten bereik van kinderen houden. Kinderen beseffen de gevaren niet, die kunnen ontstaan bij het omgaan met elektrische apparaten. Laat kinderen daarom nooit zonder toezicht met elektrische apparaten werken. Zorg ervoor dat het apparaat altijd zodanig opgeborgen wordt dat kinderen er niet bij kunnen.
- Indien het apparaat niet gebruikt of gereinigd wordt, zet het apparaat geheel uit en verwijder de stekker uit het stopcontact.
- Verlengsnoeren mogen alleen gebruikt worden indien de netspanning (zie typeplaatje) en het vermogen hetzelfde of hoger is dan van het apparaat. Gebruik altijd een goedgekeurd, geaard verlengsnoer.
- Als u besluit het apparaat, vanwege een defect, niet langer te gebruiken, adviseren wij u, nadat u de stekker uit de wandcontactdoos heeft verwijderd, het snoer af te knippen. Breng het apparaat naar de betreffende afvalverwerkingsafdeling van uw gemeente.
- Indien het apparaat na het inschakelen niet functioneert, dan kan de zekering of de aardlekschakelaar in de elektra verdeelkast zijn

aangesproken. De groep kan te zwaar zijn belast of een aardlekstroom kan zijn opgetreden.

- Ga bij storing nooit zelf repareren; het doorslaan van de temperatuurbeveiliging in het apparaat kan duiden op een defect in het verwarmingssysteem, dat niet wordt verholpen door verwijdering of vervanging van deze beveiliging. Het is noodzakelijk dat er uitsluitend originele onderdelen gebruikt worden.
- Het waterreservoir zal door heet water vervormen; dus alleen vullen met koud water en nooit zonder overlooppijpje laten werken. Gebruik het koffiezetapparaat altijd met gesloten filterdeksel.
- **Dompel het apparaat, het snoer of de stekker nooit onder in water.**
- Dit apparaat is uitsluitend geschikt voor huishoudelijk gebruik. Wanneer het apparaat oneigenlijk gebruikt wordt, kan er bij eventuele defecten geen aanspraak op schadevergoeding worden gemaakt en vervalt het recht op garantie.

## 2 | VOOR HET EERSTE GEBRUIK

Voordat u het koffiezetapparaat voor de eerste maal in gebruik neemt, dient u als volgt te werk te gaan: Pak het koffiezetapparaat voorzichtig uit en verwijder al het verpakkingsmateriaal. De verpakking (plastic zakken en karton) buiten het bereik van kinderen houden.

Controleer na het uitpakken het apparaat zorgvuldig op uiterlijke schade, mogelijk ontstaan tijdens transport. Plaats het koffiezetapparaat op een vlakke ondergrond. Het is verstandig om het nieuwe koffiezetapparaat, vóór in gebruik name, eerst inwendig te reinigen. Dit doet u door het waterreservoir met koud water te vullen en het apparaat twee of drie maal zonder koffie te laten doorlopen. Maak de glaskan en de filterhouder schoon met een heet sopje, goed afspoelen en droog wrijven. **Gebruik nooit schuurmiddelen!**

**Belangrijk:** gebruik voor inwendige reiniging van het koffiezetapparaat uitsluitend koud water. Heet water heeft een negatief effect op de levensduur van het koffiezetapparaat.

## 3 | KOFFIE ZETTEN

Controleer of het voltage op het typeplaatje van het apparaat overeenkomt met het voltage dat gebruikt wordt in uw regio. Plaats het koffiezetapparaat op een vlakke, stabiele ondergrond. Steek de stekker in een randgeaarde wandcontactdoos.

Door de scharnierende constructie van het filterhouderdeksel en het deksel van het waterreservoir is het apparaat heel handig in gebruik. Om het waterreservoir te vullen of een filterzakje te plaatsen, dient alleen het betreffende deksel omhoog geklapt te worden. Door de filterhouder op te tillen, wordt deze ontgrendeld en is dan uitneembaar. Wanneer de filterhouder terug gezet moet worden, dient u deze weer in de speciale vergrendeling van de filterhouderbeugel te zetten.

1. Open het deksel van het waterreservoir en vul deze met behulp van de glaskan met koud water tot het gewenste niveau (de streepjes geven het aantal koppen aan).
2. Klap het deksel van de filterhouder omhoog en plaats in de filterhouder een papieren snelfilterzakje (formaat 1 x 4) waarvan u eerst de randen omgevouwen heeft. Dit voorkomt dat het filterzakje dichtklapt. Hierin de benodigde koffie (snelfiltermaling) doen en deze zachtjes vlak schudden.  
*Voor 10 koppen, naar gelang uw smaak, kunt u 5 à 6 maatschepjes koffie gebruiken, of 6 gram koffie per kopje. Bij een kleiner aantal koppen kunt u, naar verhouding, iets meer koffie toevoegen.*
3. Klap het deksel van de filterhouder weer terug op de filterhouder.
4. Plaats de glaskan met deksel op de warmhoudplaat.
5. Zet vervolgens het apparaat aan door de schakelaar aan de zijkant van het apparaat omlaag te bewegen.  
*Het rode controlelampje gaat branden. Het warmhoudplaatje onder de glaskan zal nu automatisch ingeschakeld worden.*
6. Het water wordt nu geleidelijk aan de kook gebracht en begint door te lopen. U kunt dit proces volgen via het glazen stijppijpje in het waterreservoir.  
*Dit koffiezetapparaat verwarmt het water middels een boilerprincipe. Hierdoor zal het water met korte tussenpozen aan de kook worden gebracht en in het filter met de koffie lopen.*
7. Zodra het filterproces beëindigd is, kunt u de glaskan van het warmhoudplaatje nemen en de koffie uitschenken.  
*De filterhouder kan op de beugel blijven staan. Om een gelijkmatige sterkte van de gezette koffie te verkrijgen, is het deksel van de glaskan voorzien van een mengpijp. Dit maakt roeren overbodig.*
8. Koffie smaakt het lekkerst direct na het zetten, wacht daarom niet te lang met serveren. De glaskan direct daarna weer terugzetten op het warmhoudplaatje of de koffie overschenken in een thermoskan.

**Attentie:** Dit koffiezetapparaat is uitgerust met een **druppelstop**. Dat wil zeggen dat tijdens het zetproces de glaskan kan worden weggenomen zonder dat de koffie blijft doorlopen. De filterhouder wordt afgesloten, waardoor de doorloop van koffie is geblokkeerd. De glaskan dient u wel zo snel mogelijk weer terug te zetten om overstroming van het filter te voorkomen.

Schakel het apparaat na het gebruik altijd uit door de aan-/uit schakelaar omhoog te bewegen. Vergeet niet om het papieren filterzakje te verwijderen en weg te gooien. Doe het deksel van de filterhouder omhoog en verwijder de filterhouder. Gooi het filterzakje weg en plaats de filterhouder weer terug op de beugel. Indien u een permanent filter gebruikt, kunt u deze leeg gooien, reinigen en weer gebruiken.

Dit koffiezetapparaat heeft een **automatische uitschakeling** die er voor zorgt dat het apparaat na ca. 2 uur automatisch uitschakelt indien het apparaat niet met de aan-/ uit schakelaar is uitgezet.

## 4 | REINIGING & ONDERHOUD

Maak het koffiezetapparaat regelmatig schoon. Dit bevordert niet alleen de levensduur van het apparaat, maar zorgt ook voor een zo'n optimaal mogelijk gebruik en natuurlijk lekkere koffie.

Voor het schoonmaken dienen de volgende handelingen verricht te worden:

- Controleer vóór het schoonmaken of het koffiezetapparaat is uitgeschakeld en de stekker uit het stopcontact is verwijderd.
- Reinig de buitenkant van het apparaat regelmatig met een iets vochtige doek en droogwrijven met een droge doek.  
**Gebruik hierbij nooit schuurmiddelen. Het apparaat nooit afspoelen onder de kraan of onderdempelen in water.**
- Reinig de glaskan met deksel en de filterhouder met heet water en een mild afwasmiddel. Spoel de glaskan met deksel goed na met heet water. Droog de glaskan goed af voordat u deze weer terugplaatst op de warmhoudplaat. **De glaskan en de filterhouder mogen niet in een vaatwasmachine gereinigd worden.**

## 5 | ONTKALKEN

Uw koffiezetapparaat moet regelmatig ontkalkt worden. De ontkalkingstermijn is afhankelijk van de hardheid van het leidingwater en de frequentie waarmee u, na gebruik van één doos snelfilterzakjes (ongeveer 40 x koffiezetten) het koffiezetapparaat te ontkalken. Door kalkafzetting kan het verwarmingselement verstopt raken. Deze kalkafzetting veroorzaakt oververhitting, waardoor het koffiezetapparaat door de ingebouwde beveiliging automatisch wordt uitgeschakeld en niet meer functioneert, reparatie is dan noodzakelijk. U kunt het koffiezetapparaat ontkalken met ontkalkingmiddel speciaal voor koffiezetapparaten of met schoonmaakazijn.

Indien u een ontkalkingmiddel speciaal voor koffiezetapparaten gebruikt, dient u de aanwijzingen op de verpakking van dit middel op te volgen.

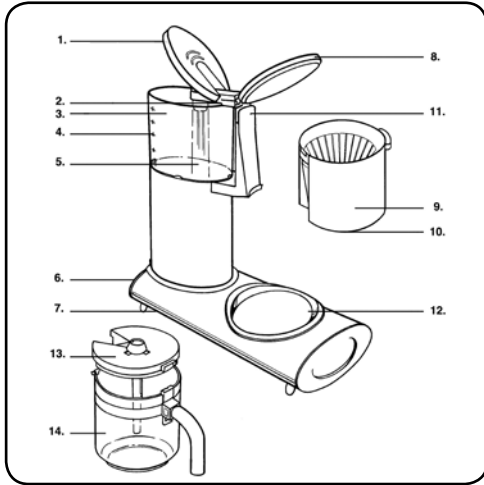
Indien u schoonmaakazijn gebruikt, dient u het volgende te doen:

1. Schakel het apparaat uit door de aan-/uit schakelaar omlaag te bewegen. Verwijder de stekker uit het stopcontact en verwijder alle losse onderdelen (glaskan en filterhouder).
2. Om het eventueel nog aanwezige water te laten weglopen houdt u het apparaat even ondersteboven boven de gootsteen.
3. Vul het waterreservoir tot de helft met koude huishoudazijn en vul aan met schoon, koud water. Zet de glaskan op de warmhoudplaat en plaats de filterhouder met een leeg filterzakje weer op het apparaat terug.
4. Schakel het apparaat aan.
5. Laat ongeveer de helft van de schoonmaakazijn aangemengd met het water doorlopen en schakel het

apparaat uit. Wacht circa 15 minuten en schakel het apparaat weer aan. Hierdoor zal de aanwezige kalk worden losgeweekt en verwijderd.

6. Indien na het ontkalken de doorzichtige stijgpip nog niet glashelder is, dient de voorgaande behandeling nogmaals te herhalen.
7. Na het ontkalken moet u het apparaat nog minimaal 3 keer met een vol waterreservoir met koud, schoon water laten doorlopen om alle ontkalkingsvloeistof en azijnresten te verwijderen en zodoende een bijmaak aan de koffie te voorkomen.

**Let op!** Indien u het koffiezetapparaat enige tijd niet heeft gebruikt, bijvoorbeeld wegens vakantie, doet u er goed aan alle losse onderdelen te verwijderen en schoon te maken. Plaats daarna de losse schoongemaakte onderdelen weer op z'n plaats en laat het koffiezetapparaat éénmaal met schoon water doorlopen. Zo voorkomt u een eventuele bijmaak.



1. Deckel Wasserbehälter
2. Überlaufröhre
3. Wasserbehälter
4. Wasserstandszeiger
5. Steigpfeife aus Glass
6. Ein-/ Aus Schalter
7. Kontrolllampe
8. Deckel Filterhalter
9. Filterhalter
10. Tropf-Stop
11. Filterhalterung
12. Warmhalteplatte
13. Deckel mit Mischrohr
14. Glaskanne

## 1 | SICHERHEITSHINWEISE

- Lesen Sie diese Gebrauchsanweisung sorgfältig durch, bevor Sie das Gerät in Betrieb nehmen und heben Sie diese für den späteren Gebrauch auf.
- Benutzen Sie dieses Gerät nur zu dem in dieser Gebrauchsanleitung beschriebenen Zweck.
- **Achtung:** Das Gerät kann im Betrieb warm werden.
- Die Spannung der Stromquelle muß mit den Angaben auf den Typenschild übereinstimmen.
- Das Kabel nicht über scharfe Kanten ziehen, einklemmen oder herunterhängen lassen. Kabel vor Hitze und Feuchtigkeit schützen!
- Rollen Sie das Netzkabel ganz aus.
- Stellen Sie das Gerät weder auf noch in die Nähe eines heißen Gas- oder Elektroherdes auf. Stellen Sie das Gerät nicht neben brennbares Material, z.B. einem Rollo oder einen Vorhang.
- Stellen Sie das Gerät so auf, dass es auf einer ebenen und stabilen Fläche steht.
- Lassen Sie das Gerät während des Betriebs nicht unbeaufsichtigt.
- Wenn Sie das Gerät verschieben möchten, achten Sie darauf, dass das Gerät ausgeschaltet ist. Sie sollten das Gerät nur mit beiden Händen verschieben.
- Wenn das Gerät oder das Netzkabel defekt oder beschädigt ist, muß es von einer autorisierten Werkstatt ersetzt werden, da für die Reparatur Spezialwerkzeuge und/oder spezielle Teile benötigt werden. Wenden Sie sich an Ihren Händler oder an das Inventum Service Center.
- Wenn das Gerät nicht benutzt oder gereinigt wird, schalten Sie das Gerät aus und ziehen den Stecker aus der Steckdose.
- Den Netzstecker nicht an der Leitung, mit dem Gerät oder mit nassen Händen aus der Steckdose ziehen.
- Halten Sie Kinder von dem Gerät fern. Kinder verstehen

- die Gefahren nicht, die beim Betrieb von elektrischen Geräten entstehen können. Lassen Sie deshalb Kinder nie unbeaufsichtigt in der Nähe von elektrischen Geräten. Achten Sie darauf, dass Sie elektrische Geräte immer außerhalb der Reichweite von Kindern aufstellen.
- Falls Sie ein Verlängerungskabel benutzen, stellen Sie sicher, dass die Netzspannung gleich oder höher ist als die des Gerätes und dass Sie ein geerdetes Kabel verwenden.
- Bei definitiver Außerbetriebsetzung eines derartigen Gerätes wird empfohlen, es funktionsuntüchtig zu machen, indem man das Versorgungskabel durchschneidet, nachdem der Netzstecker vom Stromnetz getrennt wurde. Bringen Sie Ihr Gerät zur entsprechenden Müllentsorgungsstelle Ihrer Gemeinde.
- Wenn das Gerät nach der Inbetriebnahme nicht funktioniert, kann dies auf die Sicherung oder den Leitungsschutzschalter im elektr. Verteilerschrank zurückzuführen sein. Vielleicht ist der Stromkreis überlastet, oder es gab einen Fehlerstrom.
- Im Falle einer Störung oder eines Defekts versuchen Sie nie, das Gerät selbst zu reparieren: wenn die Sicherung des Gerätes ausgelöst wurde, kann dies auf einen Defekt im Heizsystem zurückzuführen sein, welcher nicht durch das Herausnehmen oder Ersetzen der Sicherung behoben werden kann. Es dürfen ausschliesslich Original-Ersatzteile verwendet werden.
- Den Wasserbehälter nur mit kaltem Wasser füllen. Verwenden Sie das Gerät nur mit geschlossenem Deckel.
- Tauchen Sie das Gerät, das Netzkabel oder den Stecker niemals ins Wasser ein.
- Dieses Gerät ist nur für den häuslichen Gebrauch bestimmt. Wird es nicht ordnungsgemäß, (halb)professionell oder entgegen den Anweisungen dieser Anleitung verwendet, erlischt die Garantie und Inventum übernimmt keine Haftung für irgendwelche eingetretenen Schäden.

## 2 | VOR DER INBETRIEBNAHME

Entfernen Sie das Verpackungsmaterial (Plastiksäcke, Styropor und Karton) und bewahren Sie es unzugänglich für Kinder auf. Kontrollieren Sie, ob alle Teile mitgeliefert und aus der Verpackung genommen wurden. Prüfen Sie, dass während des Transports kein Schaden am Gerät entstanden ist. Stellen Sie das Gerät so auf, dass das Gerät auf einer ebenen und stabilen Fläche steht. Betreiben Sie das Gerät zwei- oder dreimal mit klarem Wasser, ohne Filter und ohne Kaffeemehl. Vgl. den Abschnitt "Kaffee zubereiten". Reinigen Sie danach alle abnehmbaren Teile, Glaskanne und den Filterhalter mit warmen Wasser und ein wenig Spülmittel. Trocknen Sie alle abnehmbaren Teile gut ab. **Nie Scheuermittel verwenden!** Wichtig: Verwenden Sie für die innerliche Reinigung des Geräts nur frisches, kaltes Wasser. Heißes Wasser hat einen negativen Effekt für die Lebensdauer des Gerätes.

## 3 | KAFFEE ZUBEREITEN

Prüfen Sie vor Inbetriebnahme, ob die Spannungsangabe auf dem Typenschild mit der örtlichen Netzspannung übereinstimmt. Stellen Sie das Gerät so auf, dass das Gerät auf einer ebenen und stabilen Fläche steht. Schließen Sie das Gerät nur an eine geerdete Steckdose an.

Da der Deckel von dem Filterhalter und der Deckel vom Wasserbehälter sich um ein Scharnier drehen, ist das Gerät einfach zu verwenden. Wenn Sie den Wasserbehälter befüllen oder eine Filtertüte einsetzen möchten, müssen Sie nur den Deckel hochklappen. Sie können den Filterhalter hochziehen, dieser wird damit gelöst und kann herausgenommen werden. Den Filterhalter können Sie wieder in den dafür vorgesehenen Halter einsetzen.

1. Wasserbehälterdeckel öffnen und Wasserbehälter bis zum gewünschten Niveau mit frischem, kaltem Wasser befüllen (die Tassenanzahl ist an den Skalierungen am Wasserbehälter ablesbar).
2. Öffnen Sie den Deckel von dem Filterbehälter und legen Sie einen Papierfilter ein (Größe 1 x 4).  
*Damit sich der Kaffeefilter genau an den Filterkörper anpassen kann, knicken Sie die Prägenäht unten und an der Seite einfach um. Sie verhindern damit das Umklappen des Filters während des Kaffeebrühens.* Geben Sie die gewünschte Menge Kaffeemehl in die Filtertüte ein.  
*Für 10 Tassen Kaffee können Sie nach Ihrem Geschmack 5 oder 6 Löffeln Kaffee nehmen, oder 6 Gramm Kaffee pro Tasse. Bei weniger Tassen können Sie entsprechen mehr Kaffee eingeben.*
3. Den Deckel des Filterhalters schließen.
4. Stellen Sie die Glaskanne auf die Warmhalteplatte.
5. Schalten Sie das Gerät ein in dem Sie Ein-/Aus Schalter nach unten betätigen.  
*Die rote Kontrolllampe leuchtet. Die Warmhalteplatte unter der Glaskanne schalten Sie damit automatisch ein.*

6. Das Wasser wird langsam gekocht und fließt durch das Glassteigrohr in den Filter.  
*Diese Kaffeemaschine erzeugt Kaffee durch ein Boilerprinzip. Das Wasser wird mit kurzen Unterbrechungen gekocht und durch den Filter mit Kaffee geleitet.*
7. Sobald der Filterprozess beendet ist und der Wasserbehälter leer ist, können Sie der Glaskanne von der Warmhalteplatte nehmen und Kaffee einschenken.  
*Den Filter können Sie in der Halterung lassen. Um den Geschmack des Kaffees gleichmäßig zu bekommen, ist der Deckel der Glaskanne mit einer Mischröhre versehen. Dadurch ist es nicht nötig den Kaffee umzurühren.*
8. Kaffee schmeckt am besten wenn er gleich getrunken wird, weil dann das Aroma am besten zur Geltung kommt. Die Glaskanne gleich nach dem servieren wieder auf die Warmhalteplatte zurückstellen, oder den Kaffee in eine Thermoskanne geben.

**Achtung:** Der intergrierte **Tropf-Stop** verhindert durch ein Ventil, dass Kaffee auf die Warmhalteplatte tropft, wenn die Glaskanne während oder nach der Zubereitung aus dem Gerät genommen wird. Stellen Sie die Glaskanne aber so schnell wie möglich wieder zurück, um ein Überlaufen des Filters zu verhindern.

Schalten Sie das Gerät nach jedem Gebrauch mit dem die Ein-/Aus Schalter aus. Vergessen Sie nicht die Filtertüte zu entfernen und wegzuworfen. Öffnen Sie den Deckel des Filterhalters und entfernen Sie den Filterhalter. Werfen Sie die Filtertüte weg und setzen Sie den Filterhalter wieder ein. Wenn Sie ein Permanentfilter verwenden, können Sie diesen leeren, reinigen und wieder verwenden.

Das Gerät ist mit einer **automatischen Abschaltung** ausgestattet die die Stromzufuhr nach 2 Stunden selbstständig unterbricht.



## 4 | REINIGUNG & PFLEGE

Wir raten Ihnen das Gerät regelmäßig zu reinigen. Das erhöht die Lebensdauer des Geräts und sorgt für einen optimalen Kaffeegenuss.

Vor der Reinigung muss man folgendes machen:

- Kontrollieren Sie vor der Reinigung ob das Gerät ausgeschaltet ist und ob der Netzstecker aus der Steckdose entfernt wurde.
- Tauchen Sie das Gerät niemals ins Wasser. Sie können die Außenseite mit einem feuchten Tuch reinigen, auf das Sie bei Bedarf etwas Spülmittel aufgetragen haben. Trocken Sie das Gerät mit einem trockenen Tuch.

**Nie Scheuermittel verwenden! Das Gerät nie unter dem Wasserhahn abspülen oder in Wasser eintauchen.**

- Reinigen Sie die Glaskanne und den Filterhalter mit einer weichen Bürste, heißem Wasser und ein wenig Spülmittel und trocknen Sie sie gut ab bevor Sie die Glaskanne wieder auf der Warmhalteplatte stellen.

**Die Glaskanne und den Filterhalter können nicht im Geschirrspüler gereinigt werden.**

## 5 | ENTKALKEN

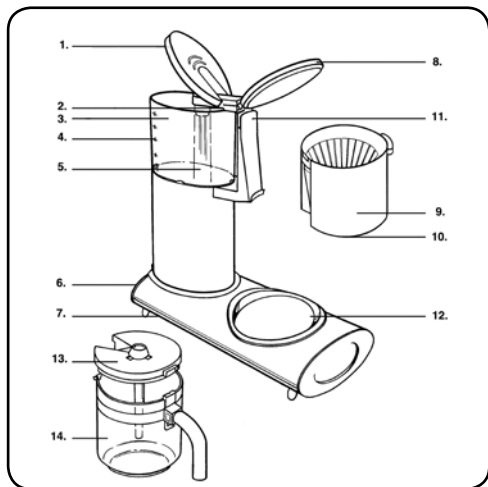
Entkalken Sie das Gerät regelmäßig. Der Entkalkungstermin ist abhängig von der Wasserhärte und dem Gebrauch. Wir raten Ihnen, nach 40 Filtervorgängen das Gerät zu entkalken. Durch Kalkablagerung kann das Heizelement verkalken. Diese Kalkablagerung kann zu einer Überhitzung des Gerätes führen. Das Gerät wird dann durch die eingebaute Sicherung automatisch ausgeschaltet. Danach ist es notwendig, dass das Gerät repariert wird. Sie können das Gerät mit einem speziellen Entkalkungsmittel für Kaffeemaschine oder mit Essigsäure entkalken.

Wenn Sie ein Entkalkungsmittel speziell für Kaffeemaschine verwenden, müssen Sie die Hinweise auf der Verpackung befolgen.

Wenn Sie Essigsäure verwenden, müssen Sie folgendes machen:

1. Das Gerät ausschalten indem Sie den Ein/Ausschalter nach unten bewegen. Entfernen Sie den Netzstecker aus der Steckdose und entfernen Sie alle abnehmbaren Teile (Glaskanne und Filterhalter).
2. Um das übrige Wasser zu entfernen, halten Sie das Gerät umgekehrt über das Spülbecken.
3. Füllen Sie den Wasserbehälter bis zur Hälfte mit kalter Essigsäure und die andere Hälfte mit frischem, kaltem Wasser. Stellen Sie die Glaskanne auf die Warmhalteplatte und stellen Sie den Filterhalter mit einer Filtertüte wieder auf seinen Platz.
4. Das Gerät einschalten.
5. Die Hälfte der Lösung durchlaufen lassen und das Gerät ausschalten. Die restliche Lösung etwa 15 Minuten im Gerät einwirken lassen. Das Gerät wieder einschalten und die restliche Lösung durchlaufen lassen.
6. Falls nach dem Entkalken das Glas vom Steigrohr noch immer nicht klar ist, sollen Sie den Vorgang noch einmal wiederholen.
7. Führen Sie dann anschließend 2 bis 3 Durchläufe mit klarem Wasser (max. Wassermenge, ohne Kaffeemehl) durch, um das Gerät durchzuspülen.

**Achtung!** Wenn Sie das Gerät einige Zeit nicht verwendet haben, zum Beispiel nach einem Urlaub, einfach die abnehmbaren Teile reinigen und wieder auf ihren Platz stellen. Das Gerät dann einmal nur mit frischem Wasser durchlaufen lassen (ohne Kaffeemehl). Sie verhindern damit einen eventuell entstehenden unangenehmen Nebengeschmack.



1. Couvercle réservoir d'eau
2. Pipe de trop plein
3. Réservoir d'eau
4. Indicateur du niveau d'eau
5. Pipe de montée en verre
6. Interrupteur marche/arrêt
7. Lampe témoin
8. Couvercle du filtre
9. Support du filtre
10. Arrêt de gouttes
11. Porte-filtre
12. Plaque chauffante
13. Couvercle du pot avec tube mélangeur
14. Pot de la cafetière

## 1 | CONSIGNES DE SÉCURITÉ

- Lisez ce mode d'emploi très attentivement avant d'utiliser votre appareil et conservez-le précieusement pour le consulter éventuellement plus tard.
- Utilisez uniquement cet appareil pour les usages décrits dans ce mode d'emploi.
- **Attention:** Évitez de toucher les parties qui sont chaudes lorsque l'appareil est branché.
- Branchez l'appareil uniquement sur du courant alternatif, sur une prise de terre murale, ayant un voltage correspondant à celui qui est indiqué sur la plaque technique de l'appareil.
- Ne pliez jamais le cordon électrique d'une manière trop serrée et ne le laissez pas pendre au-dessus d'éléments brûlants.
- Dérivez totalement le cordon électrique afin d'éviter tout risque de surchauffe du cordon.
- Ne posez jamais l'appareil à proximité d'appareils qui diffusent de la chaleur, tels que fours, cuisinières à gaz, plaques de cuisson, etc. Maintenir l'appareil à une certaine distance des murs ou autres objets qui pourraient facilement prendre feu tels que rideaux, serviettes (coton ou papier), etc.
- Veillez à ce que l'appareil soit toujours posé sur une surface stable et plane.
- Soyez extrêmement prudent s'il y a du liquide brûlant dans l'appareil.
- Ne laissez pas votre appareil sans surveillance si celui-ci est en marche.
- Si vous voulez déplacer l'appareil, assurez-vous que celui-ci est bien débranché. Pour changer l'appareil de place, prenez-le à deux mains.
- N'utilisez pas l'appareil si la fiche de l'appareil, le cordon électrique ou l'appareil lui-même sont

- endommagés, ou bien si l'appareil ne fonctionne plus comme il se doit, ou bien s'il est tombé ou alors encore s'il a été endommagé d'une autre manière. Consultez alors votre commerçant ou notre service technique. Ne changez en aucun cas vous-même la fiche de l'appareil ou le cordon électrique. Les réparations effectuées sur des appareils électriques doivent être exclusivement faites par des réparateurs qualifiés. Des réparations qui ne seraient pas correctement effectuées pourraient présenter de graves dangers pour l'utilisateur. N'utilisez jamais l'appareil avec des pièces qui ne soient pas recommandées ou livrées par le fabricant.
- Si vous n'utilisez pas votre appareil ou si vous devez le nettoyer, éteignez totalement l'appareil et retirez la fiche de l'appareil de la prise de contact.
- Ne pas tirer sur le cordon électrique ni sur l'appareil lui-même pour retirer la fiche de la prise de courant murale. Ne jamais toucher l'appareil avec les mains mouillées ou humides.
- Ne jamais laisser l'appareil à la portée des enfants. Les enfants ne sont pas conscients des dangers qui peuvent exister lors de l'utilisation d'appareils électriques. C'est pourquoi vous ne devez jamais laisser un enfant se servir de cet appareil sans surveillance. Veillez à ce que l'appareil soit toujours rangé de telle sorte que les enfants ne puissent pas y accéder.
- Vous ne pouvez utiliser une rallonge électrique que si le voltage et la puissance sont les mêmes (voir plaque technique) ou plus élevés que ceux du cordon livré avec l'appareil. Utilisez toujours une rallonge de cordon électrique de terre qui soit conforme aux normes de sécurité.
- Si vous décidez de ne plus utiliser l'appareil en raison d'une panne ou d'une défectuosité, nous vous conseillons alors, une fois après avoir retiré la fiche de la prise de courant murale, de couper le cordon électrique. Emportez l'appareil au service correspondant de votre commune.
- Si l'appareil, une fois mis en marche, ne fonctionne

pas, il se peut alors que cela vienne du fusible ou du disjoncteur miniature dans la boîte de répartition électrique. Le groupe est peut-être trop chargé ou bien il y a eu du courant de fuite de terre.

- En cas de perturbation ou de panne, n'essayez jamais de réparer vous-même l'appareil; si la sécurité de l'appareil a sauté, cela peut vouloir indiquer une défectuosité dans de système de chauffe, et ceci ne peut pas se réparer en enlevant ou en remplaçant cette sécurité. Il est indispensable d'utiliser exclusivement des pièces détachées d'origine.
- Le réservoir à eau se déformera si vous y mettez de l'eau brûlante; il ne faut donc le remplir qu'avec de l'eau froide et ne jamais faire fonctionner la cafetière sans la pipe de trop-plein.
- **Ne plongez jamais l'appareil, le cordon électrique ou la fiche de l'appareil dans de l'eau ou dans tout autre liquide.**
- Ce appareil a été conçu uniquement pour un usage domestique. Si cet appareil a été utilisé d'une manière abusive, il ne pourra être question de dommages et intérêts en cas de panne, et tout droit de garantie sera annulé.

## 2 | POUR LA PREMIÈRE UTILISATION

Avant d'utiliser la cafetière électrique pour la première fois, il faut procéder aux opérations suivantes: Déballez la cafetière électrique avec précaution et retirez tout le matériel d'emballage. Veillez à ce que le matériel d'emballage (sacs en plastique et carton) soit hors de portée des enfants. Après avoir retiré la cafetière de son emballage, contrôlez minutieusement s'il n'y a pas de dommages visibles ayant pu être causés pendant le transport. Poser la cafetière électrique sur une surface stable. Avant de préparer votre premier café, nous vous recommandons de nettoyer l'intérieur de votre cafetière. Pour cela, remplissez le réservoir de la cafetière avec de l'eau froide et faites marcher l'appareil deux ou trois fois sans café. Nettoyez le pot et le filtre avec de l'eau de vaisselle très chaude, les rincez et bien les essuyez. **Ne jamais utiliser de produit abrasif!**

**Attention:** Pour le nettoyage intérieur de la cafetière électrique, utilisez uniquement de l'eau froide.

L'utilisation d'eau bouillante aurait des effets négatifs sur la durée de vie de votre cafetière électrique.

## 3 | COMMENT FAIRE DU CAFÉ

Branchez l'appareil uniquement sur du courant alternatif, sur une prise de terre murale, ayant un voltage correspondant à celui qui est indiqué sur la plaque technique de l'appareil. Poser la cafetière électrique sur une surface stable.

1. Retirer le couvercle de la cafetière et remplir le réservoir avec de l'eau froide jusqu'à la quantité désirée (Les petits traits dans le réservoir indiquent le nombre de tasses).
2. Placer dans le support de filtre à café (bien essuyé auparavant) un cornet-filtre de format n°4, y mettre

la quantité de café désirée (moulage spécial filtre) et remuez doucement pour l'aplatir.

*Pour 10 tasses et selon votre goût, vous pouvez utiliser 5 à 6 doses de café, ou bien 6 grammes de café par tasse. Pour un plus petit nombre de tasses, ajouter un peu plus de café en proportion.*

3. Poser en effectuant un mouvement de rotation le support de filtre à café sur le porte-filtre.
4. Placer le pot de la cafetière avec le couvercle sur la plaque chauffante.
5. Mettre ensuite l'appareil en marche en appuyant l'interrupteur de marche.  
*La lampe témoin s'allume. La plaque chauffante sous le pot de la cafetière va donc s'enclencher maintenant automatiquement.*
6. L'eau va maintenant bouillir progressivement et va alors commencer à s'écouler. Vous pouvez suivre ce processus au moyen de la pipe de montée en verre dans le réservoir à eau.  
*Cette cafetière réchauffe l'eau avec le principe du chauffe-eau. Ce qui fait que l'eau va bouillir à brefs intervalles et s'écoulera dans le filtre avec le café. Le gros avantage à cela, c'est que le café refroidit moins vite.*
7. Dès que le processus de filtration est terminé, vous pouvez retirer le pot de café de la plaque chauffante.  
*Le support du filtre peut rester sur le porte-filtre. Pour obtenir un café de force homogène, le pot de la cafetière est équipé d'un tube mélangeur. Il n'est donc alors pas nécessaire de brasser le café.*
8. Le café est le meilleur quand il est juste fait, c'est pourquoi il ne faut pas attendre trop longtemps avant de le servir. Reposer aussitôt après le pot de café sur la plaque chauffante.

**Attention:** Cette cafetière électrique est équipée d'un arrêt de gouttes. Cela veut dire que, pendant que le café se fait, on peut prendre le pot de la cafetière sans que le café ne continue de s'écouler. Le support du filtre se ferme et l'écoulement du café est bloqué. Il faut alors remettre le plus vite possible le pot de la cafetière pour éviter le débordement du filtre.

Debranchez et laissez refroidir la cafetière. Retirez le filtre papier et jetez-le. Si vous avez utilisé un filtre permanent, videz-le à nouveau.

L'appareil est équipé d'un **interrupteur automatique**, et s'éteint automatiquement après 2 heures de fonctionnement.

## 4 | NETTOYAGE & ENTRETIEN

Nous vous recommandons de nettoyer régulièrement la cafetière électrique. Non seulement cela prolongera la durée de vie de votre appareil, mais cela favorisera également une utilisation optimale.

Pour la nettoyer, procéder aux opérations suivantes:

- Avant de commencer à la nettoyer, vérifier si la cafetière électrique est arrêtée et si la prise de courant est débranchée.
- Nettoyer régulièrement l'extérieur de l'appareil avec un chiffon un peu humide et l'essuyer en le frottant avec un chiffon sec. **Ne jamais utiliser de produits abrasifs. Ne jamais rincer l'appareil sous le robinet et ne pas le plonger dans l'eau.**
- Après chaque usage, bien nettoyer le pot et le filtre de l'eau très chaude avec un peu de produit vaisselle. Et ensuite bien rincer avec de l'eau très chaude. **Le pot et le filtre ne peuvent pas être lavés dans le lave-vaisselle.**

## 5 | DÉTARTRAGE

Il est nécessaire de détartrer régulièrement votre cafetière électrique. La fréquence de détartrage dépend de la dureté de l'eau du robinet ainsi que de la fréquence de l'utilisation de la cafetière électrique. Nous vous recommandons de détartrer votre cafetière après avoir utilisé tous les filtres d'une boîte (après avoir fait du café une quarantaine de fois environ). Le dépôt de calcaire peut boucher l'élément de chauffe. Ce dépôt de calcaire provoque une surchauffe et la cafetière électrique est alors automatiquement déconnectée par le système de sécurité incorporé et ne fonctionne plus; il faut donc la faire réparer. Pour le détartrage, procéder aux opérations suivantes.

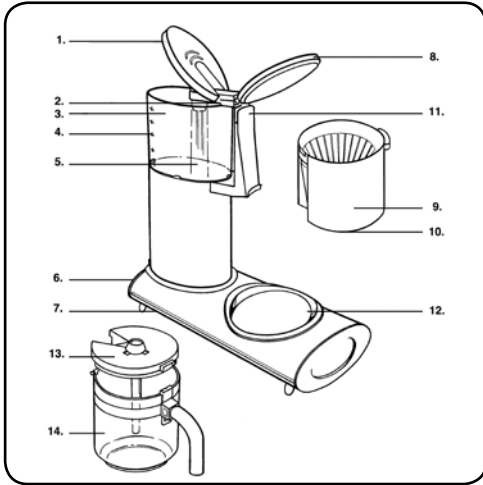
Utiliser de préférence les détartrants spécialement pour les cafétières électrique ou avec vinaigre froid.

Suivre les instructions dans l'emballage, supposé que vous utilisez les détartrants spécialement pour les cafétière électrique.

Quand utilisez de vinaigre, voir les instructions ceci:

1. Mettre l'interrupteur de marche/arrêt sur arrêt. Retirer la fiche de la prise de courant et enlever tous les éléments amovibles de la cafetière.
2. Pour faire partir entièrement l'eau encore présente dans la cafetière, maintenir l'appareil à l'envers au-dessus de l'évier.
3. Remplir le réservoir avec 0,2 litre de vinaigre froid et 0,2 litre d'eau propre et froide. Placer le pot sur la plaque chauffante et remettre en place tous les autres éléments de la cafetière.
4. Mettre l'appareil en marche.
5. Laisser s'écouler à peu près la moitié du vinaigre d'alcool mélangé avec de l'eau et éteindre ensuite l'appareil. Attendre environ 15 minutes et remettre l'appareil en route. C'est ainsi que le calcaire présent sera éliminé.
6. Si, après le détartrage, la pipe de montée ransparente n'est pas encore limpide, recommencer le traitement décrit ci-dessus.
7. Après le détartrage, il faut faire encore couler au moins trois fois 1 litre d'eau froide propre pour éliminer tous les restes de vinaigre et éviter ainsi que le café ait un arrière-goût.

**Attention!** Si vous n'avez pas utilisé votre cafetière pendant un certain temps, par exemple en raison des vacances, retirer alors tous les éléments amovibles, puis remettre en place tous les éléments amovibles nettoyés. Faire marcher une fois la cafetière électrique uniquement avec de l'eau (donc sans café). Vous éviterez ainsi un éventuel arrière-goût au café.



1. Lid waterreservoir
2. Overflow
3. Waterreservoir
4. Waterlevel indicator
5. Glass tube
6. On-/off switch
7. Pilot lamp
8. Lid filterholder
9. Filterholder
10. Dripstop
11. Filterholder bracket
12. Warmingplate
13. Lid with blendingtube
14. Glass jug

## 1 | SAFETY INSTRUCTIONS

- Please read these instructions before operating the appliance and retain for future use.
- The appliance is intended solely for domestic use within the home.
- **Attention:** avoid touching hot surfaces, especially the warmingplate when the appliance is in use.
- Before plugging into a socket, check that the voltage in your home corresponds with the voltage printed on the bottom of the appliance. This appliance must be connected to an earthed socket.
- Never let the power cord of the appliance hang over the edge of a table or counter, touch hot surfaces or become knotted.
- Never place this appliance on or near a hot gas or electric burner or where it could touch a heated oven or microwave oven. Do not allow this appliance to touch curtains, wall coverings, clothing, dishtowels or other flammable materials during use.
- Always use the appliance on a secure, dry, level surface.
- Always ensure hands are dry before handling the plug or control or power cord.
- Be extremely careful with the hot liquids in the appliance.
- Never leave the appliance unattended when in use.
- Always carry out regular checks of the power cord to ensure no damage is evident. Should there be any signs that the cord is damaged in the slightest degree, the entire appliance should be returned to the Customer Service Department. For your own safety, only use the accessories and spare parts from the manufacturer which are suitable for the appliance.
- Always return the appliance after a malfunction, or if it has been damaged in any manner to the Customer

Service Department for examination, repair or adjustment as special purpose tools are required.

- Never unplug it from the socket by pulling on the cable.
- An electrical appliance is not a toy, and should therefore always be placed outside the reach of children. Children are not always able to understand potential risks. Teach children a responsible handling of electrical appliances.
- Unplug the appliance as soon as you have finished using it and when you are cleaning it.
- Should you decide not to use the appliance anymore, make it inoperative by cutting the power cord after removing the plug from the socket. We also recommend making all potentially dangerous parts of the appliance harmless, particularly for children who might be tempted to play with it.
- Never use the appliance if it is not working properly, or if it has been damaged. Any intervention other than cleaning and normal maintenance by the customer must be carried out by an approved service centre.
- Do not put hot water in the reservoir.
- **Never immerse any part of the main body, lid, power cord and plug in water or any other liquid to protect against electrical hazards.**
- If the appliance is used for other purposes than intended, or is it not handled in accordance with the instruction manual, the full responsibility for any consequences will rest with the user. Any damages to the product or other things are not covered by the warranty.

## 2 | BEFORE FIRST USE

Before you use the coffeemaker for the first time, please do as follows: Carefully unpack the appliance and remove all the packaging material. Keep the material (plastic bags and cardboard) out of reach of children. Check after unpacking the appliance for any damage, possible from transportation. Put the appliance on a cool, flat and stable surface. Before first use, rinse the appliance once or twice with water (but without coffee). Rinse the glass jug with warm water and make it dry. **Never use any abrasives! Important:** Fill the appliance only with cold water. Hot water has a negative effect on the lifetime of the coffeemachine.

## 3 | BREWING COFFEE

Before plugging into a socket, check that the voltage in your home corresponds with the voltage printed on the bottom of the appliance. Put the appliance on a cool, flat and stable surface. Connect the appliance to an earthed socket. You can adjust the length of the cord by pulling it out from, or pushing it into, the interior of the appliance.

Because of the hinged lids of the filterholder and the waterreservoir the appliance is real easy to use. To fill the waterreservoir or place a paper filter just lift the lid. By lifting the filterholder it is unlocked and can be removed. When you want to place the filterholder back, make sure that you put it correctly on the bracket.

1. Open the lid of the waterreservoir and fill it with the desired amount of cold, fresh water (the level indications apply to the amount of cups).
2. Open the lid of the filterholder and place a paper filter (size 1 x 4) of which you have folded the sealed edges. This prevents the paper filter to collapse.  
*For 10 cups, use 5 or 6 spoons of ground coffee.*
3. Close the lid of the filterholder.
4. Place the jug on the warming plate.
5. Switch the coffeemaker on with the switch on the side of the appliance.

*The pilotlamp will now light up. The warmingplate under the jug will get warm automatically.*

6. The water will slowly be brought to the boil and will run through the filter. You can follow this process through the glass tube in the waterreservoir.

*This appliance heats the water with the boilerprinciple. The water will be brought up to the boil with short periods of time and run through the coffee in the filter.*

7. As soon as the brewing proces has ended and the waterreservoir is empty, you can serve the coffee.  
*Let the filter stay in the holder until it has cooled down. The specially designed blendingtube in the lid of the jug ensure the same taste of coffee in the whole jug.*

8. Coffee tastes best immediately after brewing, don't wait to long with serving the coffee. This way you can enjoy your cup of coffee to the fullest. Place the glass jug directly after serving the coffee back on the warming plate or pour the leftover coffee in a thermos jug.

**Attention:** This appliance is fitted with an **anti-drip system**. This allows you to remove the coffee jug so that you can pour yourself a cup of coffee while it is still brewing. Quickly replace the coffee jug to prevent the filter holder from overflowing. To keep the coffee hot, replace the glass jug on to the warming plate. It will stay hot for as long as the coffeemaker is switched on.

Always switch off the appliance after use. Don't forget to throw away the paper coffeefilter. Open the lid of the filter and remove the filterholder. When you use a permanent filter, empty this, rinse it and you can use it again.

This appliance has an **automatic switch-off** which turns the appliance of after approx. 2 hours if the appliance was not switched off with the on-/ off switch.

## 4 | CLEANING & MAINTENANCE

Regular cleaning will prolong the life of your appliance and will guarantee optimal brewing results.

Before cleaning:

- Check if the appliance is switched off and the plug is unplugged.
- Clean the outside of the appliance regularly with only a damp cloth or sponge and dry it with a dry cloth. **Never use any abrasives. Never place the appliance in water or under running water.**
- Clean the glass jug and filterholder with warm water and some washing up liquid. Dry the parts thoroughly before you place them back. **Never wash the glass jug and filterholder in the dishwasher.**

## 5 | DESCALING

Regular descaling will prolong the life of your appliance and will guarantee optimal brewing results. The coffeemaker must be descaled at regular intervals: every 40 cycles for very hard water (about once a month) and every 80 cycles for soft water (about once every 2 months). But more frequent descaling may be necessary if you notice: an increase in noise when boiling or if brewing takes longer.

You can use either a sachet of descaler or cleaning vinegar. When you use a descaler for coffeemachine, follow the instructions on the package.

When you are using cleaning vinegar do as follows:

1. Switch off the appliance, unplug it and let it cool down. Remove all the separate parts (jug and filterholder).
2. To remove excess water turn the machine upside down over the sink.
3. Fill the waterreservoir up to halve with cold vinegar and add fresh, cold water to the maximum level. Place the jug on the warmingplate and place the filterholder with an empty paper filter on the holder.
4. Switch the appliance on.
5. Allow the equivalent of halve the amount to run through into the coffee jug. Then stop the coffeemaker. Leave the remaining mixture in the coffeemaker to work for 15 minutes. Restart the coffeemaker to finish the runthrough.
6. Repeat the process when the glass tube is still not clear.
7. Rinse the coffeemaker by running it 2 or 3 times with fresh water (full water tank and without coffee).

**Attention!** If you haven't used the coffeepodmachine for a while, for instance if you have been away on a holiday, you should remove all the separate parts for cleaning and rinse the coffeepodmachine with fresh water. Place the cleaned parts in the machine. This prevents an additional taste.