

inventum

koffiezetapparaat DE65
café électrique à filtre DE65



gebruiksaanwijzing
mode de emploi

NEDERLANDS

Gebruiksaanwijzing Inventum koffiezetapparaat

Model DE 65, Styl & Art

Technische gegevens:

230 Volt - 50Hz - 1125-1340Watt

Capaciteit: 10 kopjes

Lees de gebruiksaanwijzing aandachtig door daar deze belangrijke gegevens over veilige installatie, het gebruik en onderhoud van het apparaat bevat. Daarnaast dient de gebruiksaanwijzing zorgvuldig bewaard te worden voor latere raadpleging.

Inhoudsopgave

1. Beschrijving van het koffiezetapparaat
2. Veiligheidsvoorschriften
3. Voor het eerste gebruik
4. Filterhouder
5. Koffie zetten
6. Reiniging en onderhoud
7. Ontkalken
8. Garantiebepalingen en service

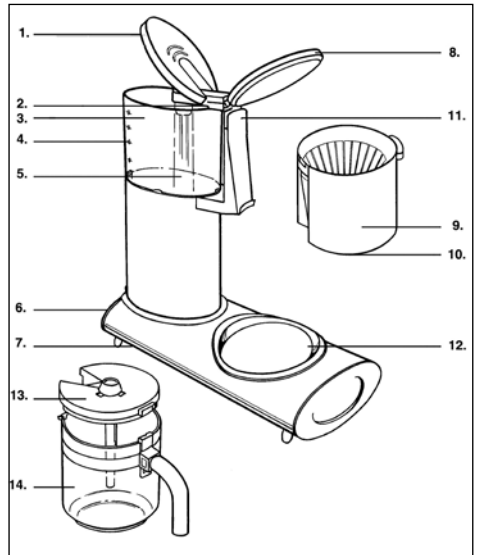
1. Beschrijving van het koffiezetapparaat

Op onderstaande afbeelding staan alle onderdelen vermeld zodat bij het lezen van de gebruiksaanwijzing geen twijfel kan ontstaan welk onderdeel er bedoeld wordt.

1. Deksel waterreservoir
2. Overlooppipje
3. Waterreservoir
4. Niveau markering
5. Glazen stijppijpe
6. Aan-/uit schakelaar
7. Controlelampje
8. Filterdeksel
9. Filterhouder
10. Druppelstop
11. Filterbeugel
12. Warmhoudplaatje
13. Dekselkan met mengpijp
14. Koffiekan

2. Veiligheidsvoorschriften

- Gebruik dit apparaat uitsluitend voor de in de gebruiksaanwijzing beschreven doeleinden.
- Let op: vermijd het aanraken van de warme oppervlakken wanneer het apparaat ingeschakeld is.
- Sluit het apparaat alleen aan op een randgeaard stopcontact, met een spanning overeenkomstig met de informatie aangegeven op het typeplaatje van het apparaat.
- Het netsnoer nooit scherp buigen of over hete delen laten lopen
- Wikkel het snoer geheel af om oververhitting van het snoer te voorkomen.
- Plaats het apparaat nooit in de buurt van apparaten die warmte afgeven zoals ovens, gasfornuizen, kookplaten, etc.



Het apparaat op afstand houden van objecten die vlam kunnen vatten zoals: gordijnen, handdoeken (katoen of papier).

- Zorg er altijd voor dat het apparaat op een vlakke ondergrond staat en gebruik het uitsluitend binnenshuis.
- Wees uitermate voorzichtig als er hete vloeistof in het apparaat zit.
- Laat het apparaat niet onbeheerd achter indien het in werking is.
- Indien u het apparaat wilt verplaatsen dient u ervoor te zorgen dat het apparaat uitgeschakeld is. U dient bij het verplaatsen van het apparaat beide handen te gebruiken.
- Gebruik het apparaat niet wanneer de stekker, het snoer of het apparaat beschadigd is, wanneer het apparaat niet meer naar behoren functioneert, wanneer het gevallen is of op een andere manier beschadigd is. In geen geval de stekker of het snoer zelf vervangen. Reparaties aan elektrische apparaten dienen uitsluitend door vakmensen uitgevoerd te worden. Verkeerd uitgevoerde reparaties kunnen aanzienlijke gevaren voor de gebruiker tot gevolg hebben. Het apparaat nooit gebruiken met onderdelen die niet door de fabrikant zijn aanbevolen of geleverd.
- Indien het apparaat niet gebruikt of gereinigd wordt, zet het apparaat geheel uit en trek de stekker uit het stopcontact.
- Niet aan het snoer c.q. het apparaat trekken om de stekker uit het stopcontact te halen.
- Het apparaat nooit met natte of vochtige handen aanraken.
- Het apparaat buiten bereik van kinderen houden. Kinderen beseffen de gevaren niet, die kunnen ontstaan bij het omgaan met elektrische apparaten. Laat kinderen daarom nooit zonder toezicht met elektrische apparaten werken. Zorg ervoor dat het apparaat altijd zodanig opgeborgen wordt, dat kinderen er niet bij kunnen.

- Verlengsnoeren mogen alleen gebruikt worden indien de spanning en het aansluitvermogen (zie typeplaatje) dezelfde of hoger is dan van het bijgeleverde snoer. Gebruik daarom altijd een goedgekeurd, geaard verlengsnoer.
- Als u besluit het apparaat, vanwege een defect, niet langer te gebruiken, adviseren wij u, nadat u de stekker uit de wand-contactdoos heeft gehaald, het snoer af te knippen. Breng het apparaat naar het daarvoor bestemde depot in uw gemeente.
- Indien het apparaat na het inschakelen niet functioneert, dan kan de zekering in de hoofdschakelkast zijn gesprongen. De groep kan te zwaar zijn belast of er is een kortsluiting in het apparaat opgetreden.
- Ga bij storing nooit zelf repareren; het doorslaan van de temperatuurb beveiliging in het apparaat kan duiden op een defect in het verwarmingssysteem, dat niet wordt verholpen door verwijdering of vervanging van deze beveiliging. Het is noodzakelijk dat er uitsluitend originele onderdelen gebruikt worden en dat de reparatie wordt uitgevoerd door vakmensen.
- Dompel het apparaat, het snoer of de stekker nooit onder in water.
- Dit koffiezetapparaat is uitsluitend geschikt voor huishoudelijk gebruik. Wanneer het apparaat oneigenlijk gebruikt wordt kan er bij eventuele defecten geen aanspraak op schadevergoeding worden gemaakt en vervalt het recht op garantie.
- Het waterreservoir zal door heet water vervormen; dus alleen vullen met koud water en nooit zonder overlooppijpje laten werken. Gebruik het koffiezetapparaat altijd met gesloten filterdeksel.
- Dit apparaat voldoet aan de EG richtlijn nr. 76/889/EEC voor radio en TV ontstoring met aanvullende richtlijn nr. 82/499.

3. Voor het eerste gebruik:

Voordat u de koffiezetter voor de eerste maal in gebruik neemt, dient u als volgt te werk te gaan:

- Pak het koffiezetapparaat voorzichtig uit en verwijder al het verpakkingsmateriaal.
- De verpakking (plastic zakken en karton) buiten het bereik van kinderen houden.
- Controleer na het uitpakken het apparaat zorgvuldig op uiterlijke schade, mogelijk ontstaan tijdens transport.
- Plaats het koffiezetapparaat op een vlakke ondergrond.
- Het is verstandig om het nieuwe koffiezetapparaat, vóór in gebruik name, eerst inwendig te reinigen. Dit dient u te doen door het waterreservoir met koud water te vullen en het apparaat twee of drie maal zonder koffie te laten doorlopen.
- Maak de koffiekan, de filterhouder en het filterdeksel schoon met een heet sopje, goed afspoelen en droog wrijven. Gebruik nooit schuurmiddelen!

Belangrijk: Gebruik voor inwendige reiniging van het koffiezetapparaat uitsluitend koud water. Heet water heeft een negatief effect op de levensduur van het koffiezetapparaat.

4. Filterhouder

Door de scharnierende constructie van het filterhouder, deksel en het reservoir deksel is het apparaat heel handig in gebruik. Om het reservoir te vullen of een filterzakje in de filterhouder te plaatsen dient alleen het betreffende deksel omhoog geklapt te worden. Door de filterhouder op te tillen wordt deze ontgrendeld en is dan uitneembaar. Wanneer de filterhouder terug gezet moet worden dient u deze weer in de speciale vergrendeling van de filterbeugel te zetten.

5. Koffie zetten

1. Vul het waterreservoir met behulp van de koffiekan met koud water tot het gewenste niveau (De streepijps geven het aantal koppen aan).
2. Klap het deksel van de filterhouder omhoog en plaats in de filterhouder (van te voren goed droogmaken) een snelfilterzakje (formaat 1x4). Hierin de benodigde koffie (snelfiltermaling) doen en deze even zachtjes, vlak schudden. Voor 10 koppen, naar gelang uw smaak, kunt u 5 á 6 maatschepjes koffie gebruiken, of 6 gram koffie per kopje. (Bij een kleiner aantal koppen kunt u - naar verhouding - iets meer koffie toevoegen).
3. Klap het filterhouder deksel weer op de filterhouder terug.
4. De koffiekan met deksel op het warmhoudplaatje plaatsen.
5. Vervolgens het apparaat in werking stellen, door de 'aan/uit' schakelaar op 'aan' te zetten. Het controlelampje gaat branden. Het warmhoudplaatje onder de koffiekan zal nu tevens automatisch ingeschakeld worden.
6. Het water wordt nu geleidelijk aan de kook gebracht en begint door te lopen. U kunt dit proces volgen middels het glazen stijgpipje in het waterreservoir. Dit koffiezetapparaat verwarmt het water middels een boilerprincipe. Hierdoor zal het water met korte tussenpozen aan de kook worden gebracht en in het filter met de koffie lopen.
7. Zodra het filterproces geëindigd is, kunt u de koffiekan van het warmhoudplaatje nemen. De filterhouder kan op de filterbeugel blijven staan. Om een gelijkmatige sterkte van de gezette koffie te verkrijgen, is de koffiekan voorzien van een mengpijp.
8. Dit maakt roeren overbodig.
8. Koffie smaakt het lekkerst direct na het zetten, wacht daarom niet te lang met serveren. De koffiekan direct daarna weer terug zetten op het warmhoudplaatje of de koffie overschenken in een thermoskan.

Attentie: Dit koffiezetapparaat is uitgerust met een druppelstop. Dat wil zeggen dat tijdens het zetproces de koffiekan kan worden weggenomen zonder dat de koffie blijft doorlopen. De filterhouder wordt afgesloten, waardoor de doorloop van koffie is geblokkeerd. De koffiekan dient u wel zo snel mogelijk weer worden teruggezet om overstroming van het filter te voorkomen.

6. Reiniging en onderhoud

Wij adviseren het koffiezetapparaat regelmatig schoon te maken. Dit bevordert niet alleen de levensduur van het apparaat, maar zorgt ook voor een zo'n optimaal gebruik.

Voor het schoonmaken dienen de volgende handelingen verricht te worden:

- Controleer vóór het schoonmaken of het koffiezetapparaat is uitgeschakeld en de stekker uit het stopcontact is gehaald.
- Het apparaat regelmatig met een iets vochtige doek reinigen en met een droge doek nawrijven. Gebruik hierbij nooit schuurmiddelen. De koffiekan met het deksel en de mengpijpen de filterhouder na gebruik telkens goed afwassen in heet water met wat afwasmiddel. Daarna goed naspoelen met heet water. Het apparaat nooit afspoelen onder de kraan of onderdempelen in water. De koffiekan en de filterhouder mogen niet in een vaatwasser gereinigd worden.
- Uw koffiezetapparaat moet regelmatig ontkalkt worden. De ontkalkingstermijn is afhankelijk van de hardheid van het leidingwater en de frequentie waarmee het koffiezetapparaat gebruikt wordt. Wij adviseren u, na gebruik van één doosje snelfilterzakjes (plus / minus 40 x koffiezetten) het koffiezetapparaat te ontkalken. Voor het ontkalken dienen de volgende handelingen te worden verricht.

7. Ontkalken

Door kalkafzetting kan het verwarmingselement verstopt raken. Deze kalkafzetting veroorzaakt oververhitting, waardoor het koffiezetapparaat door de ingebouwde beveiliging automatisch wordt uitgeschakeld en niet meer functioneert, reparatie is dan noodzakelijk.

1. Zet de 'aan/uit' schakelaar op 'uit'. Trek de stekker uit het stopcontact en verwijder alle losse onderdelen.
2. Om het nog aanwezige water te laten weglopen houdt u het apparaat even ondersteboven boven de gootsteen.
3. Vul het waterreservoir met 0,5 liter koude huishoudazijn en 0,5 liter schoon, koud water. Zet de koffiekan op de warmhoudplaat en plaats alle overige onderdelen weer op het apparaat terug. Zie beschrijving 'koffiezetten', nr.5 van de gebruiksaanwijzing.
4. Schakel het apparaat aan.
5. Laat ongeveer de helft van de schoonmaakazijn aangemengd met het water doorlopen en schakel het apparaat uit. Wacht circa 15 minuten en schakel het apparaat weer aan. Hierdoor zal de aanwezige kalk worden verwijderd.
6. Indien na het ontkalken de doorzichtige stijgpip nog niet glashelder is, dient u de hierboven beschreven behandeling te herhalen.
7. Na het ontkalken moet u het apparaat nog minimaal 3 keer met 1 liter koud, schoon water laten doorlopen om alle azijnresten te verwijderen en zodoende een bijmaak aan de koffie te voorkomen.

Let op! Indien u het koffiezetapparaat enige tijd niet heeft gebruikt, bijvoorbeeld wegens vakantie, doet u er goed aan alle losse onderdelen te verwijderen en het koffiezetapparaat even ondersteboven te houden boven de gootsteen, zodat het nog aanwezige water kan weglopen. Daarna de losse schoongemaakte onderdelen weer op z'n plaats brengen (zie hoofdstuk 'Reiniging en onderhoud', nr.6, van uw gebruiksaanwijzing). Het koffiezetapparaat éénmaal uitsluitend met water laten doorlopen (dus zonder koffie). Zo voorkomt u een eventuele bijmaak.

8. Garantiebepalingen en service

- Uw garantietermijn bedraagt 12 maanden na aankoop van het product.
 - De garantie is alleen van toepassing als de aankoopnota kan worden overlegd. Bewaar daarom uw aankoopnota zorgvuldig. De garantietermijn vangt aan op de aankoopdatum.
 - De garantie geldt niet in geval van:
 - normale slijtage;
 - onoordeelkundig of oneigenlijk gebruik;
 - onvoldoende onderhoud;
 - het niet in acht nemen van bedienings- en onderhoudsvoorschriften;
 - ondeskundige montage of reparatie door uzelf of derden;
 - door de afnemer toegepaste niet originele onderdelen (kalk- en carbonfilter)
- zults ter beoordeling van onze technische dienst.
- De garantie geldt niet voor:
 - normale verbruiksartikelen;
 - externe verbindingkabels;
 - (uitwisselbare) signaal- en verlichtingslampjes
- zults ter beoordeling van onze technische dienst.

Buiten garantie

- U dient het apparaat gefrankeerd toe te zenden. Alleen franko zendingen worden in behandeling genomen.
- Indien de garantie is komen te vervallen of indien de garantietermijn is verstreken, dienen wij de kosten welke verbonden zijn aan een beoordeling en/of reparatie in rekening te brengen.
- Op verzoek zullen wij u eerst een prijsopgave verstrekken alvorens tot reparatie over te gaan. Zonder dit verzoek om prijsopgave gaan wij ervan uit dat u, met het opsturen van uw apparaat, automatisch een opdracht tot reparatie heeft verstrekt.
- Indien wij tot reparatie zijn overgegaan, zullen beoordelings- cq. onderzoekskosten door ons niet in rekening worden gebracht.
- Wij behouden ons het recht voor om uw product onder rembours aan u te retourneren of vooruitbetaling te verlangen.

Wij verlenen twee maanden garantie op de door onze servicedienst uitgevoerde herstelwerkzaamheden en het daarbij nieuw aangebrachte materiaal, gerekend vanaf de hersteldatum. Indien zich binnen deze periode een storing voordoet welke het directe gevolg is van de uitgevoerde herstelwerkzaamheden of het daarbij nieuw aangebrachte materiaal, heeft de koper het recht op kosteloos herstel.

Mocht het apparaat voor reparatie moeten worden opgestuurd, dan dient u als volgt te handelen:

1. In een brief - voorzien van uw naam en adres in blok letters - beknopt doch duidelijk de klacht omschrijven.
2. Het apparaat - samen met de brief en een kopie van de aankoopnota - goed verpakken in een stevige doos, liefst in de originele verpakking.

- 3.U dient het apparaat gefrankeerd toe te zenden aan:
Martex Holland B.V.
Generatorstraat 17
3903 LH VEENENDAAL
- 4.Alleen gefrankeerde zendingen worden in behandeling genomen.
- 5.Binnen de garantieperiode zal Martex Holland de kosten voor het retourneren van het apparaat voor haar rekening nemen (binnen Nederland).

Wijzigingen en/of drukfouten voorbehouden.

FRANÇAIS

Mode d'emploi

Cafetière électrique à filtre Inventum

Modèle DE-65, Style & Art

Information technique:

230 Volt - 50Hz - 1125-1340 Watt

Capacité: 10 tasses de café

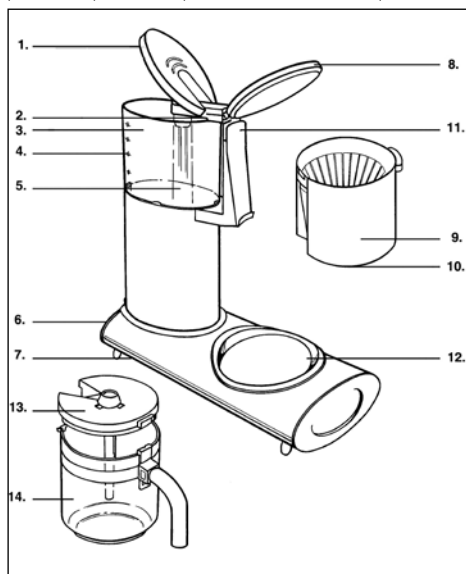
Lire attentivement ce mode d'emploi car celui-ci contient des instructions très importantes pour une installation sûre, pour l'utilisation et l'entretien de votre cafetière électrique. Conserver précieusement le mode d'emploi pour pouvoir le consulter éventuellement une autre fois.

Sommaire

- 1.Description de la cafetière électrique
- 2.Consignes de sécurité
- 3.Pour la première utilisation
- 4.Comment faire du café
- 5.Nettoyage et entretien
- 6.Détartrage
- 7.Conditions de garantie et service après-vente

1. Description de la cafetière électrique

Sur l'illustration ci-dessous sont indiquées toutes les pièces de l'appareil, ce qui vous permettra de bien reconnaître de quelle pièce il est question lorsque vous lirez le mode d'emploi.



- 1.Couvercle réservoir d'eau
- 2.Pipe de trop plein
- 3.Réservoir d'eau
- 4.Indicateur du niveau d'eau

5. Pipe de montée en verre
6. Interrupteur marche/arrêt
7. Lampe témoin
8. Couvercle du filtre
9. Support du filtre
10. Arrêt de gouttes
11. Porte-filtre
12. Plaque chauffante
13. Couvercle du pot avec tube mélangeur
14. Pot de la cafetière

2. Consignes de sécurité

- Utiliser cet appareil exclusivement pour la fonction qui lui est attribuée dans le mode d'emploi.
- Attention: Éviter de toucher les surfaces chaudes lorsque l'appareil est en marche.
- Ne brancher l'appareil que sur du courant alternatif, sur une prise de terre ayant un voltage correspondant à celui qui est indiqué sur la plaque technique de l'appareil.
- Ne jamais plier le cordon électrique d'une manière trop serrée et ne pas le laisser pendre au-dessus d'éléments brûlants.
- Dérouler entièrement le cordon électrique afin d'éviter toute surchauffe du cordon.
- Ne jamais poser la cafetière électrique à proximité d'autres appareils qui diffusent de la chaleur tels que fours, gazinières, plaques de cuisson, etc. Maintenir la cafetière à distance d'objets qui peuvent facilement s'enflammer tels que rideaux, serviettes (en coton ou en papier).
- Veiller à toujours poser la cafetière électrique sur une surface plate et stable et utiliser l'appareil uniquement à l'intérieur de la maison.
- Soyez extrêmement prudent s'il y a du liquide brûlant dans l'appareil.
- Ne pas laisser l'appareil sans surveillance si celui-ci est en marche.
- Si vous voulez déplacer l'appareil, assurez-vous qu'il est bien débranché. Portez-le à deux mains pour le déplacer.
- Ne pas utiliser la cafetière si la fiche de l'appareil, le cordon électrique ou l'appareil lui-même sont endommagés, ou bien si l'appareil ne fonctionne plus comme il se doit, ou bien s'il est tombé ou alors encore s'il a été endommagé d'une autre manière. Consulter nos services techniques. Ne remplacez en aucun cas vous-même la fiche de l'appareil ou le cordon électrique. Les réparations effectuées sur des appareils électriques doivent être exclusivement faites par des réparateurs qualifiés. Des réparations qui ne seraient pas correctement effectuées pourraient présenter de graves dangers pour l'utilisateur.
Ne jamais utiliser l'appareil avec des pièces qui ne soient pas recommandées ou livrées par le fabricant.
- Si vous n'utilisez plus votre cafetière ou si vous devez la nettoyer, éteignez totalement l'appareil et retirez la prise de courant du secteur.
- Ne pas tirer sur le cordon électrique ni sur l'appareil lui-même pour retirer la fiche de la prise de courant murale.
- Ne jamais toucher l'appareil avec les mains mouillées ou humides.

- Garder l'appareil hors de portée des enfants. Les enfants ne sont pas conscients des dangers qui peuvent exister lors de l'utilisation d'appareils électriques. C'est pourquoi il ne faut jamais laisser un enfant se servir d'appareils électriques sans surveillance. Veillez à ce que l'appareil soit toujours rangé de telle sorte que les enfants ne puissent pas y accéder.
- Il n'est possible d'utiliser une rallonge électrique que si le voltage est le même (voir plaque technique) ou plus élevé que celui du cordon livré avec l'appareil. C'est pourquoi vous devez toujours utiliser une rallonge électrique de terre qui soit conforme aux normes de sécurité.
- Si vous décidez de ne plus utiliser votre cafetière électrique en raison d'une panne ou d'une perturbation, nous vous recommandons, après avoir retiré la fiche de la prise de courant, de couper le cordon électrique. Apporter l'appareil au dépôt destiné à cet effet dans votre ville, où les employés se chargeront du recyclage du produit.
- Si après la mise en marche, la cafetière ne fonctionne pas, alors il se peut que les fusibles dans la boîte de distribution principale aient sauté. Le groupe est peut-être trop chargé.
- En cas de perturbation ou de panne, n'essayez jamais de réparer vous-même l'appareil; si la sécurité de l'appareil a sauté, cela peut vouloir indiquer une défectuosité dans le système de chauffe, et ceci ne peut pas se réparer enlevant ou en remplaçant cette sécurité. Il est indispensable d'utiliser exclusivement des pièces détachées d'origine. La réparation devra être exécutée par des réparateurs qualifiés.
- Ne plongez jamais l'appareil, le cordon ou la fiche de l'appareil dans de l'eau.
- Cette cafetière est exclusivement destinée à un usage ménager. Si l'appareil est utilisé d'une manière incorrecte, il ne pourra être fait aucune réclamation de dommages et intérêts en cas d'éventuels défauts et le droit à la garantie sera annulé.
- Le réservoir à eau se déformera si vous y mettez de l'eau brûlante; il ne faut donc le remplir qu'avec de l'eau froide et ne jamais faire fonctionner la cafetière sans la pipe de trop-plein.
- Cet appareil satisfait à la directive de la CE n°76/889/CEE pour l'antiparasitage radio et TV avec la directive complémentaire n° 82/499.

3. Pour la première utilisation

Avant d'utiliser la cafetière électrique pour la première fois, il faut procéder aux opérations suivantes:

- Déballez la cafetière électrique avec précaution et retirez tout le matériel d'emballage.
- Veillez à ce que le matériel d'emballage (sacs en plastique et carton) soit hors de portée des enfants. Après avoir retiré la cafetière de son emballage, contrôlez minutieusement s'il n'y a pas de dommages visibles ayant pu être causés pendant le transport.
- Poser la cafetière électrique sur une surface stable.
- Avant de préparer votre premier café, nous vous recommandons de nettoyer l'intérieur de votre cafetière. Pour cela, remplir le réservoir de la cafetière avec de l'eau froide et faire marcher l'appareil deux ou trois fois sans café.

- Nettoyer le pot, le filtre et le couvercle du filtre avec de l'eau de vaisselle très chaude, les rincer et bien les essuyer. Ne jamais utiliser de produit abrasif!

Attention: Pour le nettoyage intérieur de la cafetière électrique, utiliser uniquement de l'eau froide. L'utilisation d'eau bouillante aurait des effets négatifs sur la durée de vie de votre cafetière électrique.

4. Comment faire du café

- 1.Retirer le couvercle de la cafetière et remplir le réservoir avec de l'eau froide jusqu'à la quantité désirée (Les petits traits indiquent le nombre de tasses).
 - 2.Placer dans le support de filtre à café (bien essuyé auparavant) un cornet-filtre de format n°4, y mettre la quantité de café désirée (moulage spécial filtre) et remuer doucement pour l'aplatir. Pour 10 tasses et selon votre goût, vous pouvez utiliser 5 à 6 doses de café, ou bien 6 grammes de café par tasse. (Pour un plus petit nombre de tasses, ajouter un peu plus de café en proportion).
 - 3.Poser en effectuant un mouvement de rotation le support de filtre à café sur le porte-filtre.
 - 4.Placer le pot de la cafetière avec le couvercle sur la plaque chauffante, tourner la pipe de trop plein au centre au dessus du support du filtre à café et mettre le couvercle sur le support du filtre.
 - 5.Mettre ensuite l'appareil en marche en appuyant l'interrupteur de marche/arrêt sur marche et la lampe témoin s'allume. La plaque chauffante sous le pot de la cafetière va donc s'enclencher maintenant automatiquement.
 - 6.L'eau va maintenant bouillir progressivement et va alors commencer à s'écouler. Vous pouvez suivre ce processus au moyen de la pipe de montée en verre dans le réservoir à eau. Cette cafetière réchauffe l'eau avec le principe du chauffe-eau. Ce qui fait que l'eau va bouillir à brefs intervalles et s'écoulera dans le filtre avec le café. Le gros avantage à cela, c'est que le café refroidit moins vite.
 - 7.Dès que le processus de filtration est terminé, vous pouvez retirer le pot de café de la plaque chauffante. Le support du filtre peut rester sur le porte-filtre. Pour obtenir un café de force homogène, le pot de la cafetière est équipé d'un tube mélangeur. Il n'est donc alors pas nécessaire de brasser le café.
 - 8.Après avoir retiré le filtre, remettre en effectuant un mouvement de rotation le support du filtre sur le porte-filtre.
 - 9.Le café est le meilleur quand il est juste fait, c'est pourquoi il ne faut pas attendre trop longtemps avant de le servir. Reposer aussitôt après le pot de café sur la plaque chauffante.
- Attention: Cette cafetière électrique est équipée d'un arrêt de gouttes. Cela veut dire que, pendant que le café se fait, on peut prendre le pot de la cafetière sans que le café ne continue de s'écouler. Le support du filtre se ferme et l'écoulement du café est bloqué. Il faut alors remettre le plus vite possible le pot de la cafetière pour éviter le débordement du filtre.

5. Nettoyage et entretien

Nous vous recommandons de nettoyer régulièrement la cafetière électrique. Non seulement cela prolongera la durée de vie de votre appareil, mais cela favorisera également une utilisation optimale. Pour la nettoyer, procéder aux opérations suivantes:

- Avant de commencer à la nettoyer, vérifier si la cafetière électrique est arrêtée et si la prise de courant est débranchée.
- Nettoyer régulièrement l'appareil avec un chiffon un peu humide et l'essuyer en le frottant avec un chiffon sec. Ne jamais utiliser de produits abrasifs. Après chaque usage, bien nettoyer le pot, le filtre, le couvercle du filtre et le tube mélangeur dans de l'eau très chaude avec un peu de produit vaisselle. Et ensuite bien rincer avec de l'eau très chaude. Ne jamais rincer l'appareil sous le robinet et ne pas le plonger dans l'eau. Le pot, le filtre et le couvercle du filtre ne peuvent pas être lavés dans le lave-vaisselle.
- Il est nécessaire de détartrer régulièrement votre cafetière électrique. La fréquence de détartrage dépend de la dureté de l'eau du robinet ainsi que de la fréquence de l'utilisation de la cafetière électrique. Nous vous recommandons de détartrer votre cafetière après avoir utilisé tous les filtres d'une boîte (après avoir fait du café une quarantaine de fois environ). Pour le détartrage, procéder aux opérations suivantes.

6. Détartrage

Le dépôt de calcaire peut boucher l'élément de chauffe. Ce dépôt de calcaire provoque une surchauffe et la cafetière électrique est alors automatiquement déconnectée par le système de sécurité incorporé et ne fonctionne plus; il faut donc la faire réparer.

- 1.Mettre l'interrupteur de marche/arrêt sur arrêt. Retirer la fiche de la prise de courant et enlever tous les éléments amovibles de la cafetière.
 - 2.Pour faire partir entièrement l'eau encore présente dans la cafetière, maintenir l'appareil à l'envers au-dessus de l'évier.
 - 3.Remplir le réservoir avec 0,5 litre de vinaigre froid et 0,5 litre d'eau propre et froide. Placer le pot sur la plaque chauffante et remettre en place tous les autres éléments de la cafetière. Voir la description pour faire du café.
 - 4.Mettre l'appareil en marche.
 - 5.Laisser s'écouler à peu près la moitié du vinaigre d'alcool mélangé avec de l'eau et éteindre ensuite l'appareil. Attendre environ 15 minutes et remettre l'appareil en route. C'est ainsi que le calcaire présent sera éliminé.
 - 6.Si, après le détartrage, la pipe de montée transparente n'est pas encore limpide, recommencer le traitement décrit ci-dessus.
 - 7.Après le détartrage, il faut faire encore couler au moins trois fois 1 litre d'eau froide propre pour éliminer tous les restes de vinaigre et éviter ainsi que le café ait un arrière-goût.
- Attention! Si vous n'avez pas utilisé votre cafetière pendant un certain temps, par exemple en raison des vacances, retirer alors tous les éléments amovibles et tenir la cafetière à l'envers au-dessus de l'évier, de façon à faire partir entièrement l'eau encore présente dans la cafetière. Puis remettre en place tous les éléments amovibles nettoyés. (Voir le chapitre «Nettoyage» de votre mode d'emploi).

Faire marcher une fois la cafetière électrique uniquement avec de l'eau (donc sans café). Vous éviterez ainsi un éventuel arrière-goût au café.

7. Conditions de garantie et service après-vente

Garantie

- La garantie est assurée pendant 12 mois à compter de la date d'achat de l'article.
- La garantie ne sera applicable que sur présentation du bon d'achat. C'est pourquoi vous devez conserver bien précieusement votre bon d'achat. Le délai de garantie commence à partir de la date d'achat.
- La garantie n'est pas assurée dans les cas suivants:
 - usure normale
 - emploi inadéquat ou utilisation abusive
 - entretien insuffisant
 - non-respect des consignes d'utilisation et d'entretien
 - montage ou réparation par une tierce personne incompétente
 - réparation par l'acheteur non compétent
 - adaptation par l'acheteur de pièces détachées qui ne sont pas d'origine (filtre anticalcaire et filtre de carbone)

un tel cas sera soumis au jugement de notre service technique

- La garantie n'est pas applicable pour:
 - les articles de consommation normale
 - les câbles de raccordement extérieurs
 - les lampes témoins (changeables) de signal et d'éclairage
- ce qui sera jugé par notre service technique

En dehors de la garantie

- Vous devez envoyer votre appareil dans un colis suffisamment affranchi. Seuls les envois en port payé seront acceptés pour une éventuelle réparation par notre service après-vente.
- Si la garantie n'est pas applicable ou bien si le délai de garantie est dépassé, nous vous facturerons les frais liés à un devis et/ou à une réparation.
- Sur simple demande de votre part, nous pouvons d'abord établir un devis avant de commencer toute réparation. Sans votre demande de devis, nous partons du principe que vous nous donnez automatiquement votre accord pour la réparation de votre appareil, dès l'instant où vous nous l'avez envoyé.
- Si, après le devis, vous nous demandez d'effectuer la réparation, alors nous ne vous facturerons pas les frais de devis.
- Nous nous réservons le droit de vous renvoyer votre produit contre remboursement ou de vous demander une avance de paiement pour les frais de réparation.

Nous assurons deux mois de garantie sur les réparations effectuées par notre service après-vente et sur le matériel qui aura été ajouté, et ce délai de deux mois est calculé à compter de la date de la réparation. Si pendant cette période, il y avait une défection de l'appareil due directement aux travaux de réparation qui ont été effectués ou due au matériel rajouté, il va de soi que l'acheteur pourra de plein droit faire réparer gratuitement son appareil.

Si toutefois vous devez nous envoyer votre appareil en réparation, voici comment il faut procéder:

1. Faire une description concise mais très précise de la réclamation dans une lettre portant vos nom et adresse en caractères d'imprimerie.
2. Bien emballer l'appareil (accompagné de la lettre et d'une photocopie du bon d'achat), dans une boîte solide, de préférence dans son emballage d'origine.
3. Adresser l'appareil dans un colis suffisamment affranchi à l'adresse suivante:
Linea 2000 B.V.B.A.
Bouwvelven 12a
B- 2280 Grobbendonk - BELGIË
4. Vous devez envoyer votre appareil dans un colis suffisamment affranchi. Seuls les envois en port payé seront pris en considération.
5. Seuls les envois en port payé seront acceptés pour une éventuelle réparation par notre service après-vente.