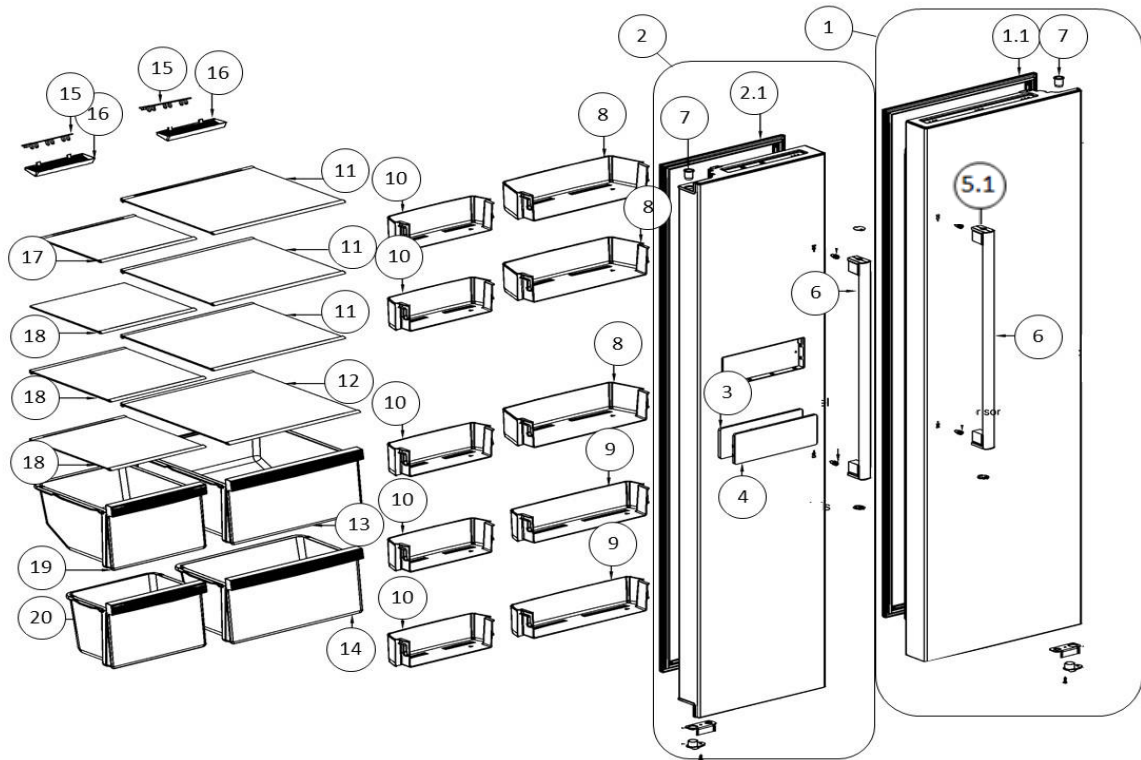


Koelen en vriezen - Vrijstaand

Typenummer

AS010/01

Deel 1 van 2



Revisie datum

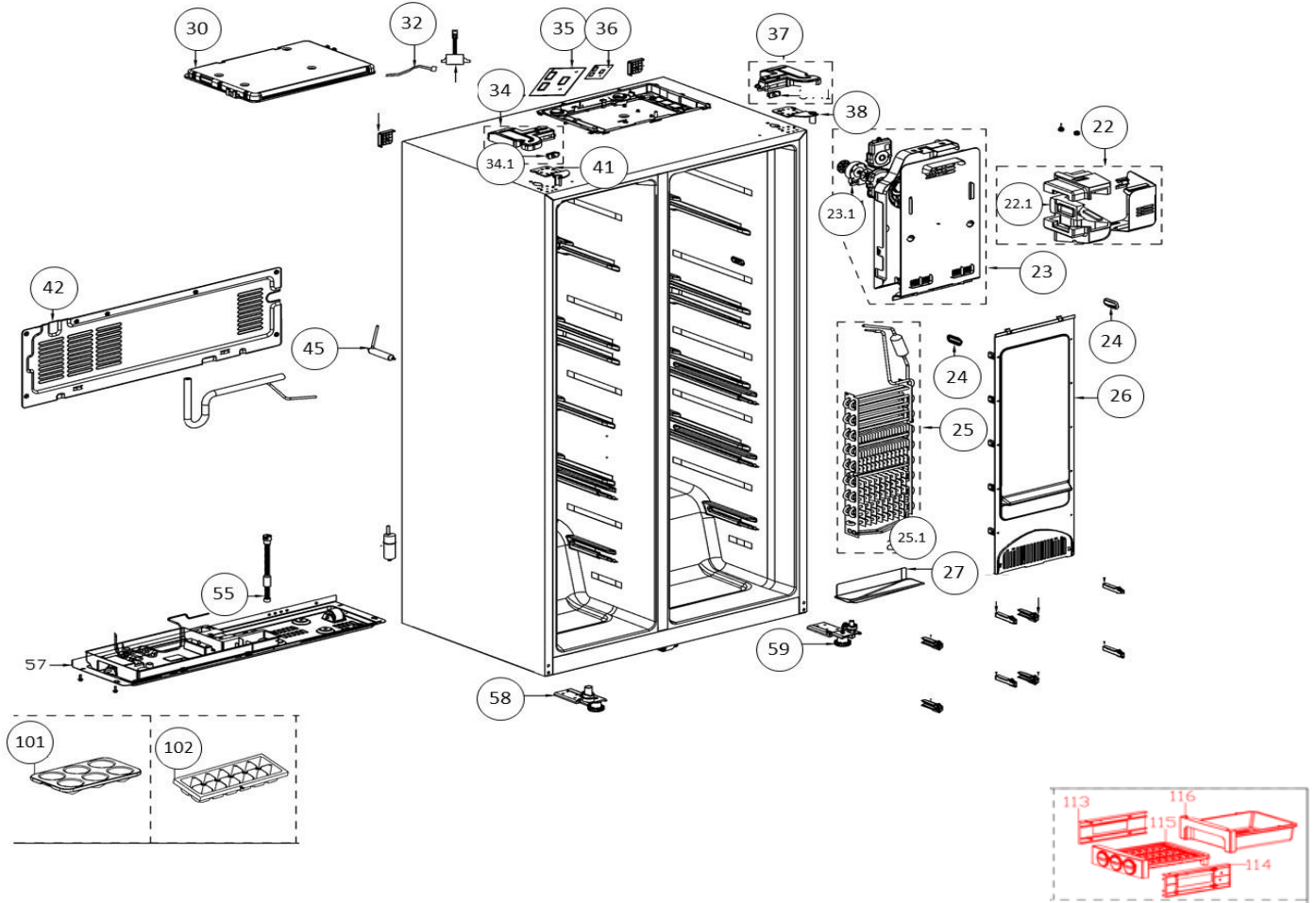
14-11-2019

Koelen en vriezen - Vrijstaand

Typenummer

AS010/01

Deel 2 van 2



Revisie datum

14-11-2019