

# INVENTUM

*maakt 't moment*

## AKO6015RVS

Onderbouwafzuigkap  
Built-under cooker hood  
Unterbau-Abzugshaube  
Hotte d'extraction intégrée dessous



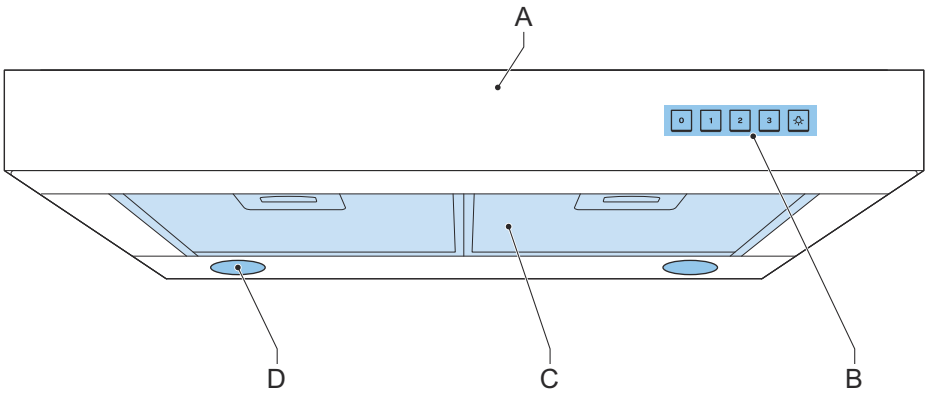
- Gebruikershandleiding 7-21
- User manual 22-36
- Benutzerhandbuch 37-52
- Manuel d'utilisation 53-67

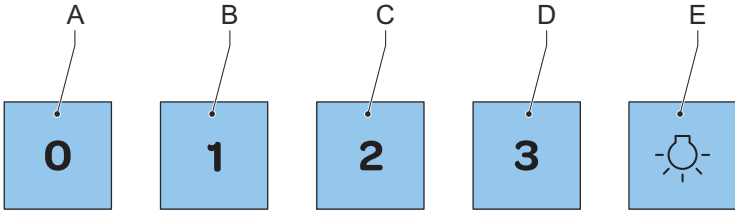
**5 JAAR**  
INVENTUM  
GARANTIE

**OMRUIL**  
SERVICE

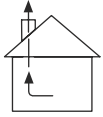
**OER**  
HOLLANDS  
SINDS 1908



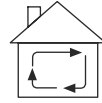




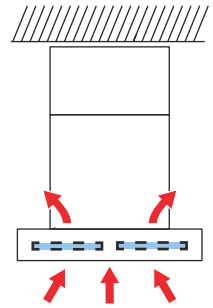
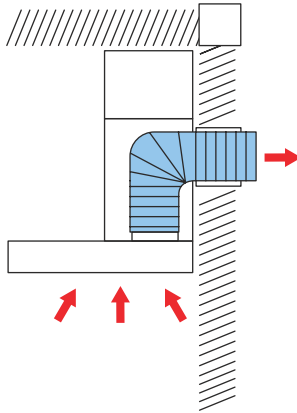
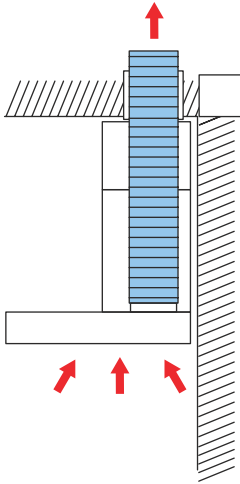
3



A

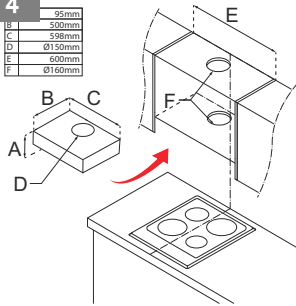


B

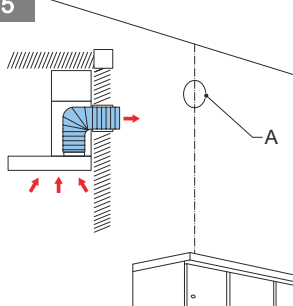


4

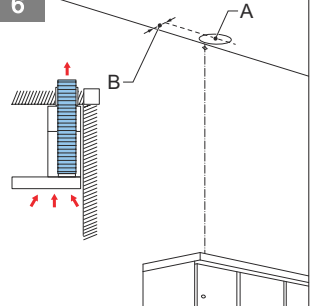
	95mm
B	500mm
C	595mm
D	Ø150mm
E	600mm
F	Ø160mm

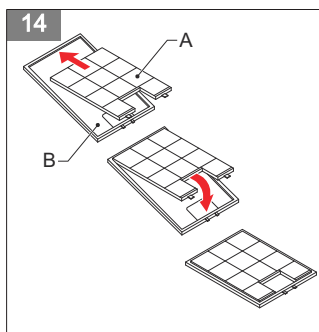
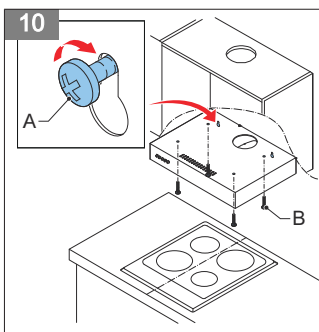
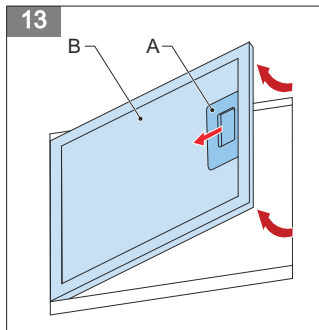
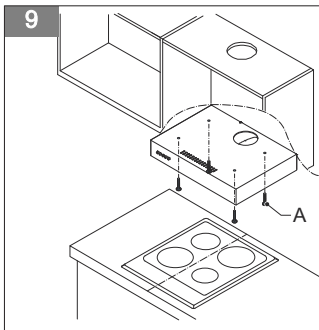
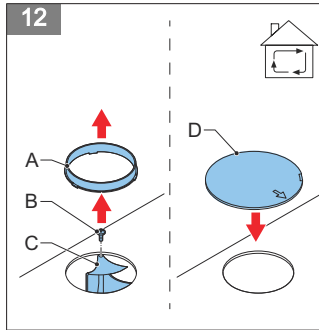
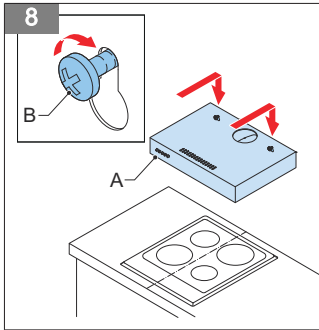
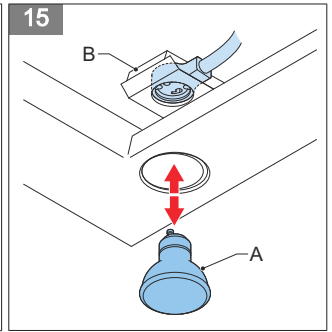
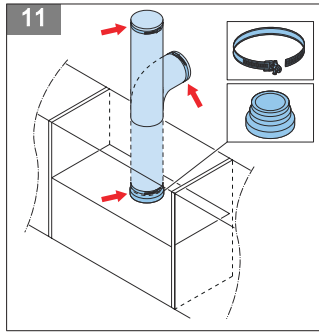
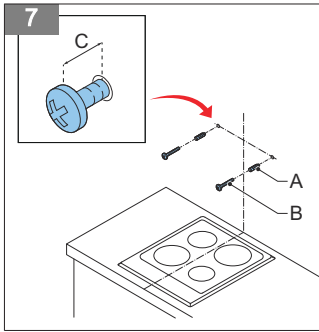


5



6





# Inhoudsopgave




1	Inleiding.....	7
2	Veiligheid.....	7
3	Beschrijving.....	13
4	Installatie.....	14
5	Bediening.....	16
6	Reiniging en onderhoud.....	17
7	Probleemoplossing.....	18
8	Technische gegevens.....	18
9	Algemene service- en garantievoorwaarden.....	19

## 1 Inleiding

### HOE DIT DOCUMENT TE GEBRUIKEN

1. Lees dit gehele document. Zorg dat u alle instructies kent en begrijpt.
2. Neem de veiligheidsinstructies in acht om letsel en/of schade aan het apparaat en de omgeving hiervan te voorkomen.
3. Voer de procedures volledig en in de gegeven volgorde uit.
4. Bewaar dit document op een veilige plaats voor toekomstig gebruik. Dit document vormt een onderdeel van het apparaat.

### IN DIT DOCUMENT GEBRUIKTE SYMBOLEN

Veiligheidssymbool	Functie	Beschrijving
	Waarschuwing	"Waarschuwing" betekent dat het niet in acht nemen van de instructies kan leiden tot letsel of de dood.
	Voorzichtig	"Voorzichtig" betekent dat het niet in acht nemen van de instructies kan leiden tot schade aan het apparaat.
	Opmerking	"Opmerking" wordt gebruikt voor het geven van aanvullende informatie.

## 2 Veiligheid

### ALGEMENE VEILIGHEIDSLINSTRUCTIES


- Lees voordat u het apparaat gaat gebruiken de volledige handleiding.
- Berg de handleiding zorgvuldig op voor toekomstig gebruik of volgende eigenaars.
- Gebruik dit apparaat uitsluitend voor het in de handleiding beschreven doel.

- Het apparaat is uitsluitend bedoeld voor huishoudelijk gebruik binnenshuis.
- Laat het apparaat nooit onbeheerd achter wanneer het apparaat in gebruik is.
- De fabrikant stelt zich niet aansprakelijk voor schade als gevolg van verkeerd gebruik of onjuiste bediening.
-  **Waarschuwing:**  
**Verstikkingsgevaar!** Verpakkingsmateriaal is gevaarlijk voor kinderen. Houd het verpakkingsmateriaal buiten het bereik van kinderen.
- Dit apparaat kan door kinderen vanaf 8 jaar en personen met beperkte fysieke, zintuiglijke of mentale vermogens of door personen met gebrek aan ervaring of kennis worden gebruikt onder voorwaarde dat iemand die verantwoordelijk is voor hun veiligheid toezicht houdt of dat zij instructies hebben gekregen over veilig gebruik van het apparaat en de risico's van incorrect gebruik van het apparaat begrijpen.
- Kinderen mogen niet met het apparaat spelen.
- Door de gebruiker uitgevoerde reinigings- en onderhoudswerkzaamheden mogen niet door kinderen worden uitgevoerd, tenzij zij ouder zijn dan 15 jaar en iemand toezicht houdt.
- Houd kinderen jonger dan 8 jaar op veilige afstand van het apparaat en het netsnoer.


## VEILIGHEIDSINSTRUCTIES VOOR INSTALLATIE

- Sluit het apparaat uitsluitend op wisselstroom aan via een geaard stopcontact. Controleer of de spanning in uw woning overeenkomt met de op de typeplaat van het apparaat vermelde spanning.
- Sluit de uitlaat nooit aan op een rookgaskanaal dat voor andere apparaten wordt gebruikt.
- Uitsluitend een gecertificeerde installateur mag het apparaat plaatsen.



- Zorg dat u aan de installatie-eisen voldoet.
- Plaats het apparaat niet in geval van beschadigingen.
- Gebruik altijd het oorspronkelijke snoer en de oorspronkelijke stekker voor aansluiting van het apparaat.
- De elektrische aansluiting moet aan de nationale en lokale voorschriften voldoen.
- Het stopcontact en de stekker moeten altijd bereikbaar zijn.
- Een aan het plafond bevestigd toestel moet altijd verwijderbaar zijn (niet afdichten).
- Bedenk dat als de motor extern kan worden geplaatst (afhankelijk van het model), dat de motor altijd toegankelijk moet zijn voor inspectie.
-  **Waarschuwing:** Dit apparaat mag uitsluitend door een erkende servicedienst worden gerepareerd. Open de behuizing van het apparaat niet.
- De fabrikant stelt zich niet aansprakelijk voor schade als gevolg van verkeerd gebruik of onjuiste bediening.

## VEILIGHEIDSINSTRUCTIES VOOR BEDIENING

-  **Waarschuwing:** **Levensgevaar!** Risico van vergiftiging door rookgassen die weer naar binnen worden gezogen.

Gebruik de afzuigkap uitsluitend bij voldoende ventilatie tegelijkertijd met een kooktoestel dat gebruik maakt van de lucht in een ruimte. Kooktoestellen die gebruik maken van de lucht in een ruimte (bijvoorbeeld apparaten die op gas, olie, hout of kolen werken of andere apparaten zoals geisers en warmwaterapparaten) trekken de verbrandingslucht uit de ruimte en voeren de gassen via een afvoer naar buiten af. In combinatie met een afzuigkap wordt de lucht uit de keuken en de naastgelegen ruimten onttrokken. In geval van onvoldoende luchttoevoer ontstaat hierbij een vacuüm. Giftige gassen uit de

afvoer worden naar de leefruimte teruggezogen. Zorg altijd voor voldoende ventilatie.

- Daarvoor moet voldoende toevoer van frisse lucht altijd worden verzekerd.
- Alleen een wanddoorvoer voor toevoer/afvoer van lucht zal niet verzekeren dat aan de limiet wordt voldaan.

Veilige bediening is uitsluitend mogelijk als het gedeeltelijke vacuüm op de plaats waar het warmte producerende apparaat wordt geïnstalleerd 4 Pa (0,04 mbar) niet overschrijdt. Dit kan worden bereikt als de voor verbranding benodigde lucht via niet af te dichten openingen kan binnenkomen, bijvoorbeeld via deuren, ramen, wanddoorvoeren voor toevoer/afvoer van lucht of andere technische middelen.


Raadpleeg in ieder geval een gecertificeerde installateur.


Hij kan het gehele ventilatiesysteem van het huis beoordelen en suggesties doen betreffende voor u geschikte ventilatiemaatregelen.

- Onbeperkte werking is mogelijk als de afzuiger uitsluitend in de circulatieluchtfunctie werkt.
- Neem de lokale normen voor het afzuigen van lucht in acht.
- Bedien het apparaat niet met een externe timer of een apart afstandsbedieningssysteem.
- Gebruik het apparaat niet zonder het vetfilter.
- Leun niet tegen het apparaat.
- Op het apparaat geplaatste artikelen kunnen vallen. Plaats geen objecten op het apparaat.
- Zorg voor voldoende ventilatie bij gebruik van het apparaat in combinatie met een gaskookplaat.
- Reinig of vervang het vetfilter en/of het koolstoffilter regelmatig. Hierdoor ontstaat kans op brand.
- Koken met vet of olie op een onbeheerd apparaat kan gevaarlijk zijn en brand veroorzaken.

-  **Opmerking:**  
Bij intensief gebruik kan condensatie op het apparaat ontstaan. U kunt condensatie eenvoudig met een droge doek verwijderen.
-  **Waarschuwing:**
  - Brandgevaar
  - Te veel vet in het vetfilter kan brand veroorzaken.
  - Werk niet met open vuur (flamberen).
  - Gebruik altijd het vetfilter.
-  **Waarschuwing:**
  - Brandgevaar
  - Koken met vet of olie op een onbeheerd apparaat kan gevaarlijk zijn en brand veroorzaken. Blus een brand ontstaan door olie of vet niet met water. Schakel het apparaat uit en dek de vlammen met een deksel of een blusdeken af.
-  **Waarschuwing:**  
Kans op een elektrische schok  
Gebruik het apparaat niet als de stekker, het snoer of het apparaat is beschadigd of als het apparaat niet naar behoren werkt. Neem contact op met de verkoper of de klantenservice. Vervang de stekker of het snoer niet zelf.

## VEILIGHEIDSINSTRUCTIES VOOR REINIGING EN ONDERHOUD

- Gebruik geen hogedrukreiniger of stoomreiniger om het apparaat te reinigen.
-  **Waarschuwing:**
  - Kans op een elektrische schok
  - Controleer bij het uitvoeren van reparatie- of reinigingswerkzaamheden of het apparaat is uitgeschakeld.

- Reinig het apparaat minimaal maandelijks. Het niet reinigen van het apparaat of het vervangen van de filters kan brand veroorzaken.
- Het vetfilter wordt heet tijdens gebruik. Wacht na gebruik minimaal 30 minuten voordat u het apparaat gaat reinigen.
- Het apparaat heeft scherpe randen, dus pas op bij het reinigen en het uitvoeren van onderhoudswerkzaamheden.
-  **Voorzichtig:** Schade aan het oppervlak als gevolg van incorrect reinigen.
  - Gebruik geen schurende reinigingsmiddelen of reinigingsmiddelen die alcohol bevatten.
  - Reinig roestvrijstalen oppervlakken uitsluitend in de richting van de korrel. Gebruik geen reinigingsmiddelen voor roestvrij staal op de bedieningselementen.
- Vervang defecte onderdelen uitsluitend door originele onderdelen. Alleen voor die onderdelen kan de fabrikant garanderen dat zij aan de veiligheidseisen voldoen.

## MILIEUBESCHERMING

Het apparaat is energiezuinig. Bespaar nog meer energie door gebruik van het apparaat aan de hand van de volgende tips voor energiebesparing en milieuvriendelijke afvoer van het apparaat.

### Energie besparen

- Zorg voor voldoende luchttoevoer tijdens het koken, zodat de afzuigkap efficiënt en met een laag geluidsniveau kan werken.
- Stel de snelheid op de intensiteit van de kookdampen af. Gebruik de boostfunctie uitsluitend indien nodig. Een lagere ventilatorsnelheid betekent minder verbruik van energie.
- Kies bij veel kookdampen op tijd een hogere snelheid. Als kookdampen zich al in de keuken hebben verspreid, moet de afzuigkap langer werken.
- Schakel het apparaat uit zodra het niet meer nodig is.
- Schakel de lampen uit zodra ze niet meer nodig zijn.
- Reinig en vervang het filter, indien nodig, regelmatig om de effectiviteit van het ventilatiesysteem te verhogen en de kans op brand te voorkomen.

### Milieuvriendelijk afvoeren



#### Opmerking:

- Recyclen - WEEE
- Voer het verpakkingsmateriaal op een milieuvriendelijke manier af.
- Dit apparaat is gelabeld volgens Europese Richtlijn 2012/19/EU betreffende afgedankte elektrische en elektronische apparatuur (WEEE). De richtlijn bepaalt het kader voor het retourneren en recyclen van gebruikte apparaten zoals dit binnen de gehele EU van toepassing is.

## 3 Beschrijving

### BEOOGD GEBRUIK

Het apparaat is bedoeld voor luchtbehandeling met betrekking tot kookdampen. Gebruik het apparaat niet voor andere doeleinden dan beschreven in dit document.

### ONDERBOUWAFZUIGKAP

(Figuur 1)

A	Afzuigkap	C	Vetfilter
B	Bedieningspaneel	D	Lamp

### BEDIENINGSPANEEL

(Figuur 2)

A	Uit-knop	D	Knop snelheid 3
B	Knop snelheid 1	E	Lampknop
C	Knop snelheid 2		

Onderdeel	Functie
Uit-knop	Het apparaat stoppen.
Knop snelheid 1	Het apparaat op de laagste snelheid starten.
Knop snelheid 2	Het apparaat op de gemiddelde snelheid starten.
Knop snelheid 3	Het apparaat op de hoogste snelheid starten.
Lampknop	Het inschakelen/uitschakelen van de lampen.

### WERKINGSPRINCIPE VAN DE AFZUIGKAP

(Figuur 3)

Het apparaat is bedoeld voor luchtbehandeling met betrekking tot kookdampen. Het apparaat kan op twee verschillende manieren worden geïnstalleerd.

#### Afzuigen (A)

De kookdampen worden naar buiten afgezogen.

#### Waarschuwing:




Sluit een pijp nooit aan op een kanaal dat gas of andere brandstoffen bevat.

#### Recirculeren (B)

De kookdampen worden door een koolstoffilter geleid. Het filter zuivert de dampen en voert deze terug naar de keuken.

Een goede uitstroom van de lucht is vereist.

#### Aanvullende informatie

-  **Opmerking:**  
Nieuwe huizen mogen niet meer naar buiten ventileren.
- Recirculatie vereist gebruik van koolstoffilters. Ga voor meer informatie over de koolstoffilters naar de website [www.inventum.eu](http://www.inventum.eu).

#### Let op:



De koolstoffilters zijn niet inbegrepen. Deze moeten apart worden besteld.

## 4 Installatie

### VEILIGHEIDSISTRUCTIES VOOR INSTALLATIE

- Plaats het apparaat met twee personen.
- Draag veiligheidshandschoenen. Het apparaat heeft scherpe randen.
- De afstand tussen het laagste punt van het apparaat en een gaskookplaat moet minimaal 75 cm zijn. Voor een elektrische, keramische of inductiekookplaat is de minimumafstand 65 cm.
- Volg altijd de handleiding van het kooktoestel of de gaskookplaat als deze handleiding een grotere afstand aangeeft.



#### Waarschuwing:

- Kans op een elektrische schok
- Gebruik altijd de in de installatie-instructies vermelde schroeven of bevestigingsmiddelen. Als dit niet gebeurt, kan dit tot een elektrische schok leiden.

### UITPAKKEN

1. Verwijder de verpakking.
2. Controleer het apparaat op schade.
3. Controleer of het voltage gelijk is aan die op de typeplaat.

### VOORBEREIDING VOOR INSTALLATIE

1. Markeer de wand/keukenkast vanuit het midden van de kookplaat. Houd rekening met de minimumafstand tussen de kookplaat en het apparaat plus de hoogte van het apparaat (A). *(Figuur 4)*
2. Bepaal of u het apparaat de kookdampen wilt laten afzuigen of recirculeren.



#### Opmerking:

Volg de stappen in hoofdstuk *Het apparaat voor recirculatie voorbereiden* om het apparaat voor recirculatie voor te bereiden. Ga anders verder met de onderstaande stappen.

3. Bepaal de plaats van de slang. Zaag een opening (F) voor de slang uit.



#### Opmerking:

De diameter van de slang is 150 mm. De opening moet 10 mm groter zijn dan de slang (160 mm).

4. Bevestig de slang aan het afzuigkanaal en laat hem naar beneden hangen.

### DE PLAATSING VAN DE SLANG VOOR DE AFZUIGFUNCTIE VOORBEREIDEN

De slang kan door de wand of door het plafond worden geplaatst.

#### De plaatsing van de slang door de wand voorbereiden

1. Boor een gat (A) met een diameter van 160 mm in de wand. *(Figuur 5)*

#### De plaatsing van de slang door het plafond voorbereiden

1. Boor een gat (A) met een diameter van 160 mm in het plafond. *(Figuur 6)*
2. Zorg dat het gat zich minimaal 100 mm (B) van de wand bevindt.

### DE PLAATSING VAN HET STOPCONTACT VOORBEREIDEN

1. Markeer de plaats voor het stopcontact.

Plaats het stopcontact in de keukenkast of net hierboven.

Zorg dat de stekker na installatie indien nodig bereikbaar is.

## HET APPARAAT INSTALLEREN - 3 OPTIES

1. Aan de wand monteren als geen keukenkast aanwezig is.
2. Aan de onderzijde van de keukenkast monteren.
3. Aan de wand en aan de onderzijde van de keukenkast monteren.

## HET APPARAAT INSTALLEREN - OPTIE 1

### DE SCHROEVEN PLAATSSEN

Vereisten vooraf

	<ul style="list-style-type: none"><li>• Pluggen Ø 8 mm x 40 mm (2x)</li><li>• Schroeven Ø 4,5 mm x 50 mm (2x)</li></ul>
--	---

Procedure

1. Boor een gat op de gemarkeerde plaatsen. Gebruik een Ø 8 mm boor.
2. Plaats de pluggen (A).
3. Plaats de schroeven (B), maar laat ze 10 mm (C) uitsteken.

(Figuur 7)

## HET APPARAAT INSTALLEREN

Vereisten vooraf

	<ul style="list-style-type: none"><li>• Schroevendraaier</li></ul>
--	--



### Waarschuwing:

Voor het installeren van het apparaat zijn twee personen nodig.


Procedure

1. Plaats het apparaat (A) op de schroeven.
2. Verwijder de vetfilters.
3. Draai de schroeven (B) aan om het apparaat aan de wand te bevestigen. Gebruik de schroevendraaier.

(Figuur 8)

## HET APPARAAT INSTALLEREN - OPTIE 2

Vereisten vooraf

	<ul style="list-style-type: none"><li>• Schroeven Ø 3,9 mm x 9,5 mm (4x)</li><li>• Schroevendraaier</li></ul>
--	---



### Waarschuwing:

Voor het installeren van het apparaat zijn twee personen nodig.

## Procedure

1. Verwijder de vetfilters.
2. Plaats het apparaat onder de keukenkast.
3. Zet de schroeven (A) vast om het apparaat aan de kast te bevestigen. Gebruik de schroevendraaier.
4. Plaats de vetfilters.

(Figuur 9)

## HET APPARAAT INSTALLEREN - OPTIE 3

1. Volg de stappen voor opties 1 en 2 om het apparaat zowel aan de wand te monteren en onder een keukenkast te bevestigen.

(Figuur 10)

## HET APPARAAT AANSLUITEN



### Voorzichtig:

Zorg als u een vaste aansluiting wilt maken dat een meerpoleige schakelaar met een minimumopeningsafstand van 3 mm in de voedingskabel is geplaatst.

1. Controleer of de spanning in uw huis overeenkomt met de spanning van het apparaat.
2. Gebruik het bijgeleverde netsnoer om het apparaat op het stopcontact aan te sluiten.

## DE SLANG PLAATSEN

1. Plaats de slang (A) op het apparaat (B) en op de afvoeropening (C). Gebruik de slangklemmen.

(Figuur 11)

## HET APPARAAT VOOR RECIRCULATIE VOORBEREIDEN

1. Verwijder de flens (A).
2. Draai de schroef (B) los.
3. Verwijder de klep (C).
4. Plaats het deksel (D).

(Figuur 12)

# 5 Bediening

## HET APPARAAT STARTEN

1. Aanbevolen wordt om het apparaat een paar minuten voordat u gaat koken te starten.
2. Druk op de knop **1, 2 of 3** om het apparaat te starten. De apparaat start op de ingestelde snelheid.

## DE SNELHEID AFSTELLEN

1. Controleer of het apparaat op snelheid **1** staat.
2. Druk op de knop **2 of 3** om de snelheid te verhogen.
3. Druk op een knop met een lager nummer om de snelheid te verlagen.

## DE LAMPEN GEBRUIKEN

1. Druk op de lampknop om de lampen in of uit te schakelen.

## HET APPARAAT STOPPEN



### Opmerking:

Controleer of het apparaat 5 tot 10 minuten in werking blijft nadat u het koken heeft afgerond.

1. Druk op de knop **0** om het apparaat te stoppen.



## 6 Reiniging en onderhoud

### VEILIGHEIDSINSTRUCTIES VOOR REINIGING EN ONDERHOUD



**Waarschuwing:**

Reinig het apparaat en de vetfilters regelmatig. Gebeurt dit niet, dan kan brand ontstaan.



**Voorzichtig:**

Zorg dat het apparaat is uitgeschakeld en de netstekker uit het stopcontact is verwijderd.



**Voorzichtig:**

Gebruik geen schurende reinigingsmiddelen of reinigingsmiddelen die alcohol bevatten.

### HET APPARAAT REINIGEN

1. Reinig de binnenzijde en de buitenzijde van het apparaat. Gebruik heet water en een mild reinigingsmiddel.
2. Reinig het bedieningspaneel van het apparaat. Gebruik een vochtige doek.

### HET VETFILTER REINIGEN

1. Open de kap van het apparaat.
2. Druk op de vergrendeling (A).
3. Ondersteun het vetfilter (B) en verwijder het uit het apparaat.
4. Reinig het vetfilter. Gebruik heet water en een mild reinigingsmiddel.
5. Reinig indien nodig het vetfilter in de vaatwasser. Gebruik een programma met een lage temperatuur.

(Figuur 13)



**Opmerking:**

Het vetfilter kan na het reinigen verkleuren. Dit is normaal.

6. Controleer of het vetfilter droog is voordat u het plaatst.

### HET KOOLSTOFFILTER VERVANGEN (OPTIONEEL)



**Opmerking:**

Vervang het koolstoffilter iedere 4 maanden.



**Opmerking:**

Deze procedure geldt uitsluitend als u het koolstoffilter in uw apparaat heeft geplaatst.

1. Verwijder het vetfilter.
2. Vervang het koolstoffilter (A) op het vetfilter (B).
3. Plaats het vetfilter.

(Figuur 14)

### DE LAMP VERVANGEN

Vereisten vooraf



- Lamp 3 W LED GU10 (2x)

1. Verwijder het vetfilter.
2. Duw de lamphouder (B) van binnenuit omlaag.
3. Draai de kapotte lamp (A) voorzichtig rechtsom uit de houder.
4. Vervang de lamp door een nieuw exemplaar.
5. Draai de nieuwe lamp linksom in de houder.
6. De lamphouder springt uit zichzelf terug op zijn plaats. Buig als dit niet gebeurt de houder voorzichtig terug op zijn plaats.
7. Plaats het vetfilter.
8. Herhaal de stappen bij de tweede lamp.

(Figuur 15)

## 7 Probleemoplossing

### ALGEMENE PROCEDURE VOOR PROBLEEMOPLOSSING

1. Probeer aan de hand van de tabel voor het oplossen van problemen een oplossing voor het probleem te vinden.
2. Neem als u geen oplossing voor het probleem kunt vinden contact op met de Inventum-servicedienst.

### PROBLEEMOPLOSSINGSTABEL

Probleem	Mogelijke oorzaak	Mogelijke oplossing
De motor werkt niet.	De stekker is niet aangesloten.	Sluit de stekker aan.
	Er is geen netvoeding aanwezig.	<ul style="list-style-type: none"> <li>• Controleer of de stekker juist op het stopcontact is aangesloten.</li> <li>• Zorg dat de netvoeding is ingeschakeld.</li> </ul>
	Er is een probleem met de zekering.	Controleer de meterkast.
Het apparaat werkt niet naar behoren of maakt een vreemd geluid.	De afmeting van de uitlaat is niet correct.	Zorg dat u bij de installatie de juiste afmeting gebruikt. Zie het hoofdstuk <i>Installatie</i> .
	De uitlaat is geblokkeerd.	Verwijder de blokkering.
	Het vetfilter is vuil.	Reinig het vetfilter. Zie paragraaf <i>Het vetfilter reinigen</i> .
	Het koolstoffilter is versleten.	Vervang het koolstoffilter. Zie paragraaf <i>Het koolstoffilter vervangen (optioneel)</i> .

## 8 Technische gegevens

### TECHNISCHE SPECIFICATIES VAN DE AFZUIGKAP

Onderdeel	Specificatie
Energie-efficiëntieklasse	D
Luchtstroom (bij min./max. snelheid) [m <sup>3</sup> /u]	212/350
Verlichtingsefficiëntieklasse	A
Efficiëntieklasse vetfilter	D
Geluidsniveau bij min./max. snelheid [dB]	55/65
Kleur	Roestvrij staal
Aantal motoren	2

Onderdeel	Specificatie
Type lamp	2 x 3 W
Aantal vetfilters	2
Type koolstoffilter*	KB62
Type plasmafilter*	--
Breedte [mm]	600
Diameter luchtafvoer [mm]	150
Energieverbruik [W]	176
Nominale spanning [V]	220-240
Frequentie [Hz]	50

\* het filter is niet inbegrepen.

## 9 Algemene service- en garantievoorwaarden

**Hoe belangrijk service is, hoeven we je niet te vertellen. We ontwikkelen onze producten zodat je er jarenlang onbezorgd plezier van kan hebben. Ontstaat er toch een probleem, dan vinden we dat je direct een oplossing mag verwachten. Daarom bieden we je op onze producten een omruilservice, bovenop de rechten en vorderingen die je op grond van de wet toekomt. Door een product of onderdeel om te ruilen, besparen we je tijd, moeite en kosten.**

### 2 jaar volledige fabrieksgarantie

1. Op alle producten van Inventum krijg je als consument standaard 2 jaar volledige fabrieksgarantie. Binnen deze periode wordt een defect product of onderdeel altijd gratis omgeruild voor een nieuw exemplaar. Om aanspraak te maken op de 2 jaar volledige fabrieksgarantie, kun je teruggaan naar de winkel waar je het product hebt gekocht of contact opnemen met de consumentenservice van Inventum via het contactformulier op ['https://www.inventum.eu/service-aanvraag/](https://www.inventum.eu/service-aanvraag/).
2. De garantieperiode van 2 jaar begint te lopen op de datum van aankoop van het product.
3. Voor het recht op garantie dien je een kopie van het originele aankoopbewijs te kunnen overleggen.
4. De garantie geldt uitsluitend bij normaal huishoudelijk gebruik van de Inventum producten binnen Nederland.

### 5 jaar Inventum garantie

1. Op de meeste groot huishoudelijke apparatuur en een selectie klein huishoudelijke producten biedt Inventum de 5 jaar Inventum garantie. Deze 5 jaar Inventum garantie bestaat uit de 2 jaar volledige fabrieksgarantie en daarna 3 jaar aanvullende garantie. Het enige dat je hoeft te doen voor het recht op 3 jaar aanvullende garantie is het product te registreren binnen 45 dagen na aankoop. In de volgende paragraaf lees je meer over het registreren van het product.
2. Voor de 5 jaar Inventum garantie geldt dat een defect product of onderdeel gedurende de eerste 2 jaar altijd gratis wordt omgeruild voor een nieuw exemplaar. Gedurende het 3e tot en met het 5e jaar betaal je alleen de omruilkosten. De actuele omruilkosten kun je terugvinden op ['https://www.inventum.eu/omruilkosten/](https://www.inventum.eu/omruilkosten/).
3. Om aanspraak te maken op de 5 jaar Inventum garantie kun je teruggaan naar de winkel waar je het product hebt gekocht of contact opnemen met de consumentenservice van Inventum via het contactformulier op ['https://www.inventum.eu/service-aanvraag/](https://www.inventum.eu/service-aanvraag/).
4. De garantieperiode van 5 jaar begint te lopen op de datum van aankoop van het product.
5. Voor het recht op garantie dien je een kopie van het originele aankoopbewijs te kunnen overleggen.
6. De garantie geldt uitsluitend bij normaal huishoudelijk gebruik van de Inventum producten binnen Nederland.

### Productregistratie

1. De 3 jaar aanvullende garantie is eenvoudig en kosteloos te regelen door het product binnen 45 dagen na aankoop te registreren via de website ['https://www.inventum.eu/garantie-registratie/](https://www.inventum.eu/garantie-registratie/). Wanneer je het product niet binnen 45 dagen na aankoop hebt geregistreerd, heb je nog tot 2 jaar na aankoop de tijd om dit te regelen. Er zijn dan wel kosten aan deze registratie verbonden. De eenmalige registratiekosten bedragen € 89,- voor elk afzonderlijk product. Registreren is alleen mogelijk voor producten waar de 5 jaar Inventum garantie

op van toepassing is. Of het product in aanmerking komt voor de 5 jaar Inventum garantie vind je in de gebruiksaanwijzing van het product en bij de informatie over het product op de website van Inventum.

2. De garantieperiode begint steeds te lopen vanaf de datum van aankoop van het product. Ook wanneer het product pas later voor aanvullende garantie wordt geregistreerd, wordt de garantieperiode vanaf de originele aankoopdatum berekend.
3. De 3 jaar aanvullende garantie kun je alleen aanvragen als je beschikt over een kopie van het originele aankoopbewijs en het Inventum 5 jaar garantiecertificaat.

### **Groot huishoudelijke apparatuur**

1. Storingen of defecten aan groot huishoudelijke apparatuur (vrijstaand- en inbouw witgoed) kunnen worden gemeld via het contactformulier op '<https://www.inventum.eu/service-aanvraag>', telefonisch bij de consumentenservice van Inventum of via de winkel waar je de apparatuur hebt gekocht. Het telefoonnummer van de consumentenservice vind je op '<https://www.inventum.eu>'.
2. Bij gemelde storingen of defecten aan groot huishoudelijke apparatuur heeft Inventum de mogelijkheid om ter plaatse bij de consument in Nederland een witgoedmonteur het defecte apparaat te laten onderzoeken en vervolgens een reparatie uit te laten voeren. De consumentenservice van Inventum kan ook besluiten dat het apparaat wordt omgeruild.
3. Als je een storing of defect aan groot huishoudelijke apparatuur meldt in de eerste 2 jaar vanaf de datum van aankoop, brengt Inventum geen kosten in rekening voor omruilen, voorrijden, onderdelen, materiaalgebruik en arbeidsloon.
4. Als je het product op de hiervoor beschreven wijze hebt geregistreerd op '<https://www.inventum.eu/garantie-registratie>' en je vervolgens een storing aan groot huishoudelijke apparatuur meldt in het 3e t/m 5e jaar vanaf de datum van aankoop, dan is de 5 jaar Inventum garantie van toepassing en wordt het apparaat kosteloos gerepareerd of omgeruild. Je bent dan bij reparatie of omruiling van het apparaat alleen omruilkosten verschuldigd. De actuele omruilkosten kun je terugvinden op '<https://www.inventum.eu/omruilkosten>'. Indien je het product niet hebt geregistreerd, dan is de 3 jaar aanvullende garantie niet van toepassing.
5. Bij een melding van een storing of defect zal een monteur binnen 1 werkdag contact opnemen voor het maken van een bezoekspraak. Bij melding in het weekend of op feestdagen is dit de eerstvolgende werkdag.
6. Indien je een storing of defect meldt via het contactformulier op '<https://www.inventum.eu/service-aanvraag>', word je via mobiele berichten en e-mail op de hoogte gehouden van de voortgang.
7. De garantieperiode begint te lopen op de datum van aankoop van het product.
8. Voor het recht op garantie dien je een kopie van het originele aankoopbewijs en het Inventum 5 jaar garantiecertificaat te kunnen overleggen.
9. De garantie geldt uitsluitend bij normaal huishoudelijk gebruik van de Inventum producten binnen Nederland.

### **Storingen of defecten buiten de garantieperiode**

1. In geval van storingen of defecten aan klein huishoudelijke apparatuur of groot huishoudelijke apparatuur buiten de garantieperiode, kan hiervan melding worden gemaakt bij de consumentenservice via het contactformulier op '<https://www.inventum.eu/service-aanvraag>' of door te bellen met de consumentenservice.
2. De consumentenservice kan je vragen het product voor onderzoek of reparatie op te sturen. De kosten van verzending zijn voor jouw rekening.
3. Aan het onderzoek naar de mogelijkheid tot repareren zijn kosten verbonden. Je moet hier vooraf toestemming voor geven.
4. Bij groot huishoudelijke apparatuur kan Inventum op jouw verzoek een witgoedmonteur sturen. De voorrijkosten, onderdeel- en materiaalkosten en arbeidsloon worden dan aan je in rekening gebracht.
5. In geval van opdracht tot reparatie moeten de reparatiekosten vooraf worden voldaan. Bij reparatie door een witgoedmonteur, dienen de kosten van de reparatie ter plaatse bij de monteur, bij voorkeur via pinbetaling, te worden afgerekend.

### **Uitgesloten van garantie**

1. De hiervoor genoemde garanties gelden niet in geval van:
  - normale slijtage;
  - onoordeelkundig of oneigenlijk gebruik;
  - onvoldoende onderhoud;
  - het niet in acht nemen van de bedienings- en onderhoudsinstructies;
  - ondeskundige montage of reparatie door derden of door de consument zelf;
  - door de consument toegepaste niet originele onderdelen;

- zakelijk of bedrijfsmatig gebruik;
  - het serienummer en/of rating-label is verwijderd.
2. Tevens geldt de garantie niet voor normale verbruiksartikelen, zoals:
    - kneedhaken, bakblikken, (koolstof)filters, etc.;
    - batterijen, lampjes, koolstoffilters, vefilters, etc.;
    - externe verbindingskabels;
    - glazen accessoires en glazen onderdelen zoals ovendeuren;
    - en soortgelijke zaken.
  3. Buiten de garantie vallen transportschades, voor zover deze niet door Inventum zijn veroorzaakt. Controleer daarom je nieuwe apparatuur voordat je deze in gebruik neemt. Als je beschadigingen aantreft, dien je deze binnen 5 werkdagen na aankoop te melden bij de winkel waar je het product hebt gekocht, of bij de consumentenservice van Inventum via het contactformulier op <https://www.inventum.eu/service-aanvraag>. Indien transportschades niet binnen deze termijn worden gemeld, aanvaardt Inventum geen enkele aansprakelijkheid ter zake.
  4. Van garantie en/of vervanging zijn uitgesloten: defecten aan, verlies en beschadiging aan het apparaat als gevolg van een gebeurtenis die gewoonlijk verzekerd is onder de inboedelverzekering.

### **Van belang om te weten**

1. Vervanging of herstel van een defect product of een onderdeel daarvan leidt niet tot verlenging van de oorspronkelijke garantietermijn.
2. Vervangen onderdelen, verpakkingsmateriaal en omgewisselde apparaten worden meegenomen door de witgoedmonteur en worden eigendom van Inventum.
3. Indien een klacht ongegrond is, komen alle kosten die daardoor zijn ontstaan voor rekening van de consument.
4. Na verloop van de garantietermijn worden alle kosten voor herstel of vervanging, inclusief administratie-, verzend- en voorrijkosten aan de consument in rekening gebracht.
5. Inventum is niet aansprakelijk voor schade die is ontstaan als gevolg van onjuiste inbouwsituaties.
6. Inventum is niet aansprakelijk voor schade veroorzaakt door van buiten het apparaat ontstane oorzaken, tenzij deze aansprakelijkheid voortvloeit uit dwingendrechtelijke bepalingen.
7. Op deze garantie- en servicevoorwaarden is Nederlands recht van toepassing. Geschillen zullen uitsluitend worden berecht door de bevoegde Nederlandse rechter.

# Contents




1	Introduction.....	22
2	Safety.....	22
3	Description.....	27
4	Installation.....	28
5	Operation.....	31
6	Cleaning and maintenance.....	32
7	Troubleshooting.....	33
8	Technical data.....	33
9	General terms and conditions of service and warranty.....	34

## 1 Introduction

### HOW TO USE THIS DOCUMENT

1. Read this document completely. Make sure that you know and understand all the instructions.
2. Obey the safety instructions to prevent injury and/or damage to the appliance and its surroundings.
3. Do the procedures completely and in the given sequence.
4. Keep this document in a safe area for future use. This document is a part of the appliance.


### SYMBOLS USED IN THIS DOCUMENT

Safety symbol	Function	Description
	Warning	"Warning" means that injury or death is possible if you do not obey the instructions.
	Caution	"Caution" means that damage to the appliance is possible if you do not obey the instructions.
	Note	"Note" is used to give additional information.

## 2 Safety


### GENERAL SAFETY INSTRUCTIONS

- Fully read the instruction manual prior to using the appliance.
- Carefully store the instruction manual for future reference or subsequent owners.
- Only use this appliance for the purpose described in the instruction manual.
- The appliance is intended for domestic use and the household environment only.
- Never leave the appliance unattended when in use.


- The manufacturer is not responsible for damage which is caused by improper use or incorrect operation.
-  **Warning:**  
**Danger of suffocation!** Packaging material is dangerous to children. Keep the packaging material out of the reach of children.
- This appliance may be used by children over the age of 8 years old and by persons with reduced physical, sensory or mental capacity or by persons with a lack of experience or knowledge if they are supervised by someone who is responsible for their safety, or have been instructed in how to use the appliance safely and have understood the risks involved in not using it properly.
- Children must not play with the appliance.
- Cleaning and user maintenance must not be performed by children unless they are over 15 years of age and are supervised.
- Keep children below the age of 8 years old at a safe distance from the appliance and the mains power cable.

## **SAFETY INSTRUCTIONS FOR INSTALLATION**

- Only connect the appliance to alternate current, to an earthed mains socket. Make sure that the voltage in your home corresponds with the voltage printed on the type plate of the appliance.
- Do not connect the outlet to a flue duct that is used for other appliances.
- The appliance may only be fitted by a certified installer.
- Follow the installation requirements.
- Do not install the appliance in case of damage.
- Always use the original cord and plug to connect the appliance.
- The electrical connection must meet national and local regulations.

- The mains socket and mains plug must always be within reach.
- If the device is a ceiling unit, the device must always be removable (do not seal).
- If the motor can be placed externally (depending on the model), keep in mind that the motor must always be accessible for inspection.
-  **Warning:** This appliance should be repaired by an authorized service only. Do not open the casing of the appliance.
- The manufacturer is not responsible for damage which is caused by improper use or incorrect operation.

## SAFETY INSTRUCTIONS FOR OPERATION

-  **Warning:** **Danger of death!** Risk of poisoning from flue gases that are drawn back in.

Do not use the cooker hood without sufficient ventilation at the same time as a cooker that uses the air in a room. Cookers that use the air in a room (for example, appliances that work on gas, oil, wood or coal or other appliances such as geysers and hot water appliances) draw the combustion air from the room and discharge the gases via a drain to the outside. Combined with a cooker hood, the air is drawn out of the kitchen and adjacent rooms. If there is insufficient air supply, this creates a vacuum. Toxic gases from the drain are sucked back into the living area. Always make sure that there is sufficient ventilation.

- Adequate incoming air must therefore always be ensured.
- An incoming/exhaust air wall box alone will not ensure compliance with the limit.

Safe operation is possible only when the partial vacuum in the place where the heat producing appliance is installed does not exceed 4 Pa (0.04 mbar). This can be achieved when the air needed for combustion is able to enter through openings that



cannot be sealed, for example in doors, windows, incoming/exhaust air wall boxes or by other technical means.

In any case, consult a certified installer. He is able to assess the house's entire ventilation setup and will suggest the suitable ventilation measures to you.

- Unrestricted operation is possible if the cooker hood is operated exclusively in the circulating-air mode.
- Obey the local standards for extracting air.
- Do not operate the appliance with an external timer or a separate remote control system.
- Do not use the appliance without the grease filter.
- Do not lean against the appliance.
- Items placed on the appliance may fall down. Do not place any objects on the appliance.
- Make sure that there is sufficient ventilation when you use the appliance together with a gas hob.
- Clean or replace the grease filter and/or the carbon filter regularly. There is a risk of fire.
- Cooking with fat or oil on an unattended appliance can be dangerous and could result in fire.





**Note:**

Intensive use can cause condensation on the appliance. You can easily remove condensation with a dry cloth.



**Warning:**


- Risk of fire
- Excess grease in the grease filter could result in fire.
- Do not work with open fire (flambé).
- Always use the grease filter.


-  **Warning:**
  - Risk of fire
  - Cooking with fat or oil on an unattended appliance can be dangerous and could result in fire. Do not extinguish a fat or oil fire with water. Switch off the appliance and cover the flames with a lid or fire blanket.
-  **Warning:**

Risk of electric shock

Do not use the appliance when the plug, the cord or the appliance has damage, or when the appliance does not operate correctly. Contact the retailer or the Customer Service Department. Do not replace the plug or the cord yourself.

## SAFETY INSTRUCTIONS FOR CLEANING AND MAINTENANCE

- Do not use a high-pressure cleaner or steam cleaner to clean the appliance.
-  **Warning:**
  - Risk of electric shock
  - Make sure that the appliance is off when you perform repairs or cleaning.
- The appliance must be cleaned at least once a month. Failure to clean the appliance or to replace the filters can result in fire.
- The grease filter becomes hot during use. After operation, wait at least 30 minutes before cleaning.
- The appliance has sharp edges, be careful during cleaning and maintenance.

-  **Caution:**  
Surface damage due to incorrect cleaning.
  - Do not use abrasive cleaning agents or cleaning agents that contain alcohol.
  - Clean stainless steel surfaces in the direction of the grain only. Do not use any stainless steel cleaners on the operator controls.
- Defective parts may only be replaced by original parts. Only for those parts will the manufacturer be able to guarantee that they meet the safety requirements.

#### ENVIRONMENTAL PROTECTION

The appliance is energy-efficient. Save even more energy when using the appliance with the following tips, and how to dispose of your appliance in an environmentally-friendly way.

##### Saving energy

- Ensure that there is a sufficient supply of air during cooking, so that the cooker hood can work efficiently and with a low level of operating noise.
- Adjust the speed to the intensity of the cooking fumes. Only use the booster mode where this is required. A lower fan speed means that less energy is consumed.
- If there are intensive cooking fumes, select a higher speed in time. If cooking fumes have already spread in the kitchen, the cooker hood must be operated for longer.
- Switch off the appliance if it is no longer required.
- Switch off the lamps when it is no longer required.
- Clean and, if required, replace the filter at regular intervals in order to increase the effectiveness of the ventilation system and to prevent the risk of fire.

##### Environmentally-friendly disposal



##### Note:

- Recycling - WEEE
- Dispose of packaging in an environmentally-friendly manner.
- This appliance is labelled in accordance with European Directive 2012/19/EU concerning used electrical and electronic appliances (waste electrical and electronic equipment - WEEE). The guideline determines the framework for the return and recycling of used appliances as applicable throughout the EU.

## 3 Description

#### INTENDED USE

The appliance is intended to be used for handling the air of cooking fumes. Do not use the appliance for any other purpose than described in this document.

#### BUILT-UNDER COOKER HOOD

(Figure 1)

A Cooker hood  
B Control panel

C Grease filter  
D Light

## CONTROL PANEL

(Figure 2)

A	Off button	D	Speed button 3
B	Speed button 1	E	Lamp button
C	Speed button 2		

Item	Function
Off button	To stop the appliance.
Speed button 1	To start the appliance at the lowest speed.
Speed button 2	To start the appliance at the middle speed.
Speed button 3	To start the appliance at the highest speed.
Lamp button	To activate/deactivate the lamps.

## WORKING PRINCIPLE COOKER HOOD

(Figure 3)

The appliance is used for handling the air of cooking fumes.  
The appliance can be installed in two different ways.

### Extracting (A)

The cooking fumes are extracted outside.

**Warning:**


Never connect the pipe to a duct that contains gas or other fuels.



### Recirculating (B)

The cooking fumes go through a carbon filter. The filter purifies the fumes and recirculates these back to the kitchen. A good outflow of the air is necessary.

### Extra information

-  **Note:**  
New houses may no longer vent outside.
- For recirculation, it is necessary to use carbon filters. For more information on the carbon filters go to the website [www.inventum.eu](http://www.inventum.eu).

**Attention:**

The carbon filters are not included. You need to order these separately.



## 4 Installation

### SAFETY INSTRUCTIONS FOR INSTALLATION

- Install the appliance with two people.
- Wear safety gloves. The appliance has sharp edges.
- The distance between the lowest point of the appliance and a gas hob must be a minimum of 75 cm. For an electrical, ceramic or induction hob, the minimum distance must be 65 cm.
- Always obey the manual of the cooker or the gas hob if that manual states a larger distance.

**Warning:**



- Risk of electric shock
- Always use the screws or fasteners that are stated in the installation instructions. Failure to do so can result in electric shock.

## UNPACKING

1. Remove the packaging.
2. Examine the appliance for damage.
3. Make sure that the voltage is the same as on the type plate.

## PREPARING FOR INSTALLATION

1. Mark the wall/ kitchen cabinet from the middle of the hob. Make sure that you keep the minimum distance between the hob and the appliance into account plus the height of the appliance (A). *(Figure 4)*
2. Determine whether you want the appliance extracting or recirculating the cooking fumes.



**Note:**

Follow the steps in chapter *Preparing the appliance for recirculation* to prepare the appliance for recirculation, otherwise keep following the steps below.

3. Determine the position of the hose. Saw out an opening (F) for the hose.



**Note:**

The diameter of the hose is 150 mm. The opening must be 10 mm larger than the hose (160 mm).

4. Attach the hose to the extraction duct and allow it to hang down.

## PREPARING THE INSTALLATION OF THE HOSE FOR EXTRACTION MODE

The hose can be installed either via the wall or via the ceiling.

### Preparing the installation of the hose via the wall

1. Drill a hole (A) in the wall with a diameter of 160 mm. *(Figure 5)*

### Preparing the installation of the hose via the ceiling

1. Drill a hole (A) in the ceiling with a diameter of 160 mm. *(Figure 6)*
2. Make sure that the hole is positioned a minimum of 100 mm (B) from the wall.

## PREPARING THE INSTALLATION OF THE MAINS SOCKET

1. Mark the position for the mains socket.

Place the mains socket inside the kitchen cabinet or just above it.

Make sure you can reach the plug when necessary after installation.

## HOW TO INSTALL THE APPLIANCE - 3 OPTIONS

1. Mount to the wall, in case there is no kitchen cabinet.
2. Mount to the bottom of a kitchen cabinet.
3. Mount to the wall and the bottom of the kitchen cabinet.

## INSTALLING THE APPLIANCE - OPTION 1

### INSTALLING THE SCREWS

Preliminary requirements



- Plugs  $\varnothing$  8 mm x 40 mm (2x)
- Screws  $\varnothing$  4.5 mm x 50 mm (2x)

Procedure

1. Drill a hole at the marked positions. Use a  $\varnothing$  8 mm drill.
2. Install the plugs (A).
3. Install the screws (B), but let them protrude 10 mm (C).

(Figure 7)

### INSTALLING THE APPLIANCE

Preliminary requirements



- Screwdriver



**Warning:**

Two people are required to install the appliance.

Procedure

1. Put the appliance (A) on the screws.
2. Remove the grease filters.
3. Tighten the screws (B) to fasten the appliance to the wall. Use the screwdriver.

(Figure 8)

### INSTALLING THE APPLIANCE - OPTION 2

Preliminary requirements



- Screws  $\varnothing$  3.9 mm x 9.5 mm (4x)
- Screwdriver



**Warning:**

Two people are required to install the appliance.

Procedure

1. Remove the grease filters.
2. Place the appliance under the kitchen cabinet.
3. Fix the screws (A) to fasten the appliance to the cabinet. Use the screwdriver.
4. Place the grease filters.

(Figure 9)

## INSTALLING THE APPLIANCE - OPTION 3

1. Follow the steps for options 1 and 2 to install the appliance on both the wall and secure under a kitchen cabinet.

(Figure 10)

## CONNECTING THE APPLIANCE



### Caution:

If you wish to make a fixed connection, make sure that there is an omnipolar switch with a minimum contact separation of 3 mm installed in the supply cable.

1. Make sure that the voltage in your home corresponds with the voltage of the appliance.
2. Use the supplied mains cable to connect the appliance to the mains socket.

## INSTALLING THE HOSE

1. Install the hose (A) to the appliance (B) and to the exhaust opening (C). Use the hose clamps.

(Figure 11)

## PREPARING THE APPLIANCE FOR RECIRCULATION

1. Remove the flange (A).
2. Loosen the screw (B).
3. Remove the valve (C).
4. Place the lid (D).

(Figure 12)

# 5 Operation

## STARTING THE APPLIANCE

1. It is advised that you start the appliance a few minutes before you start cooking.
2. Press the button **1, 2 or 3** to start the appliance. The appliance starts at the set speed.

## ADJUSTING THE SPEED

1. Make sure that the appliance is on speed **1**.
2. Press one of the buttons **2 or 3** to increase the speed.
3. Press a lower button to decrease the speed.

## USING THE LAMPS

1. Press the lamp button to activate or deactivate the lamps.

## STOPPING THE APPLIANCE



### Note:

Make sure that the appliance operates for 5 to 10 minutes after you finish cooking.

1. Press the off button **0** to stop the appliance.

## 6 Cleaning and maintenance

### SAFETY INSTRUCTIONS FOR CLEANING AND MAINTENANCE



**Warning:**

Clean the appliance and the grease filters regularly. Failure to do so may result in fire.



**Caution:**

Make sure that the appliance is off and that the mains plug is removed from the mains socket.



**Caution:**

Do not use abrasive cleaning agents or cleaning agents that contain alcohol.

### CLEANING THE APPLIANCE

1. Clean the inside and the outside of the appliance. Use hot water and a mild cleaning agent.
2. Clean the control panel of the appliance. Use a damp cloth.

### CLEANING THE GREASE FILTER

1. Open the cover of the appliance.
2. Push the latch (A).
3. Support the grease filter (B) and remove it from the appliance.
4. Clean the grease filter. Use hot water and a mild cleaning agent.
5. If necessary, clean the grease filter in a dishwasher. Use a program with a low temperature.

(Figure 13)



**Note:**

The grease filter can change color after cleaning. This is normal.

6. Make sure that the grease filter is dry before installing.

### REPLACING THE CARBON FILTER (OPTIONAL)



**Note:**

The carbon filter must be replaced when every 4 months.



**Note:**

This procedure is only valid if you installed the carbon filter with your appliance.

1. Remove the grease filter.
2. Replace the carbon filter (A) on the grease filter (B).
3. Install the grease filter.

(Figure 14)

### REPLACING THE LAMP

Preliminary requirements



- Lamp 3 W LED GU10 (2x)



1. Remove the grease filter.
2. Push the lamp holder (B) down from the inside.
3. Carefully turn the defective lamp (A) clockwise out of the holder.
4. Replace the lamp with a new one.
5. Turn the new lamp counterclockwise into the holder.
6. The lamp holder will spring back in position by itself. If this doesn't happen, carefully bend the holder back in position.
7. Install the grease filter.
8. Repeat the steps for the second lamp.

## 7 Troubleshooting

### GENERAL TROUBLESHOOTING PROCEDURE

1. Try to find a solution for the problem with the help of the troubleshooting table.
2. If you cannot find a solution for the problem, contact the Inventum-servicedienst.

### TROUBLESHOOTING TABLE

Problem	Possible cause	Possible solution
The motor does not operate.	The mains plug is not connected.	Connect the mains plug.
	There is no mains supply.	<ul style="list-style-type: none"> <li>• Do a check if the mains plug is correctly connected to the mains socket.</li> <li>• Make sure that the mains supply is on.</li> </ul>
	There is a problem with the fuse.	Do a check on the fuse box.
The appliance does not operate correctly or makes an unusual sound.	The dimension of the outlet is not correct.	Make sure that you use the correct dimension during installation. Refer to chapter <i>Installation</i> .
	The outlet has a blockage.	Remove the blockage.
	The grease filter is dirty.	Clean the grease filter. Refer to section <i>Cleaning the grease filter</i> .
	The carbon filter is worn.	Replace the carbon filter. Refer to section <i>Replacing the carbon filter (optional)</i> .

## 8 Technical data

### TECHNICAL SPECIFICATIONS OF THE COOKER HOOD

Item	Specification
Energy efficiency class	D
Air flow rate (at min/max speed) [m <sup>3</sup> /h]	212/350
Lighting efficiency class	A
Grease filtering efficiency class	D
Noise level at min/max speed [dB]	55/65
Color	Stainless steel

Item	Specification
Number of motors	2
Lamp type	2 x 3 W
Number of grease filters	2
Carbon filter type*	KB62
Plasma filter type*	--
Width [mm]	600
Diameter exhaust [mm]	150
Power consumption [W]	176
Rated voltage [V]	220-240
Frequency [Hz]	50

\* the filter is not included.

## 9 General terms and conditions of service and warranty

**We do not need to remind you of the importance of service. After all, we develop our products to a standard so that you can enjoy them for many years, without any concerns. If, nevertheless, there is a problem, we believe you are entitled to a solution straight away. Hence our products come with an exchange service, on top of the rights and claims you are entitled to by law. By exchanging a product or part, we save you time, effort and costs.**

### 2-year full manufacturer's warranty

1. Customers enjoy a 2-year full manufacturer's warranty on all Inventum products. Within this period, a faulty product or part will always be exchanged for a new model, free of charge. In order to claim under the 2-year full manufacturer's warranty, you can either return the product to the shop you bought it from or contact the Inventum customer service department via the form at '<https://www.inventum.eu/service-aanvraag>'.
2. The 2-year warranty period starts from the date the product is bought.
3. In order to claim under the warranty, you must produce a copy of the original receipt.
4. The warranty applies only to normal domestic use of Inventum products within the Netherlands.

### 5-year Inventum warranty

1. Inventum offers a 5-year warranty on most large domestic appliances and a selection of small domestic appliances. This 5-year Inventum warranty consists of a 2-year full manufacturer's warranty, extended by a further 3-year warranty. The only thing you need to do to qualify for the 3-year extended warranty is to register the product within 45 days of purchase. You can read more about registering the product in the following paragraph.
2. In accordance with the 5-year Inventum warranty provisions, a faulty product or part will always be exchanged for a new model during the first 2 years under the warranty. During the 3rd to 5th year under the warranty, you will only pay the costs of exchange. The current costs of exchange are listed at '<https://www.inventum.eu/omruilkosten>'.
3. In order to claim under the 5-year Inventum warranty, you can either return the product to the shop you bought it from or contact the Inventum customer service department via the form at '<https://www.inventum.eu/service-aanvraag>'.
4. The 5-year warranty period starts from the date the product is bought.
5. In order to claim under the warranty, you must produce a copy of the original receipt.
6. The warranty applies only to normal domestic use of Inventum products within the Netherlands.

### Product registration

1. The 3-year extended warranty is easy to obtain, free of charge, by registering the product within 45 days of purchase, via the website '<https://www.inventum.eu/garantie-registratie>'. If you did not register the product within 45 days of purchase, you can still do so up to 2 years after the purchase date. However, there will be a charge. The one-off registration charge is € 89 for each separate product. Registration is possible only for products that

are subject to the 5-year Inventum warranty. Whether the product qualifies for the 5-year Inventum warranty is stated in the product user manual and in the product information sheet, on Inventum's website.

2. The warranty period always starts from the date the product is bought. If the product is registered for the extended warranty at a later date, the warranty period still starts from the original date of purchase.
3. The 3-year extended warranty can only be applied for if you are in the possession of a copy of the original receipt and the Inventum 5-year warranty certificate.

### **Large domestic appliances**

1. Breakdowns or faults in large domestic appliances (separate and built-in white goods) can be registered via the form at '<https://www.inventum.eu/service-aanvraag>', by calling the Inventum customer service department or in the store where you bought the device. The telephone number of the customer service department can be found at '<https://www.inventum.eu>'.
2. In the event of breakdowns or faults in large domestic appliances, Inventum will have the option to have a service engineer inspect the faulty device onsite at the customer in the Netherlands and to carry out repairs, there and then. The Inventum customer service department can also decide to have the device exchanged.
3. If you suffer a breakdown or fault in a large domestic appliance during the first 2 years from the date of purchase, Inventum will not charge any costs for the exchange, call-out or for parts and labour.
4. If you registered the product as described before at '<https://www.inventum.eu/garantie-registratie>' and you subsequently report a breakdown of a large domestic appliance in the 3rd to 5th year of the date of purchase, the 5-year Inventum warranty applies and the device will be repaired or exchanged, free of charge. In the event of a repair or exchange of the device, you only pay the costs of exchange. The current costs of exchange are listed at '<https://www.inventum.eu/omruilkosten>'. If you did not register the product, the 3-year extended warranty does not apply.
5. When reporting a breakdown or fault, a service engineer will contact the customer within 1 working day in order to make an appointment. When the report is made in a weekend or during a public holiday, this will be the next working day.
6. If you report a breakdown or fault via the form at '<https://www.inventum.eu/service-aanvraag>', you will be kept informed of the progress via mobile messages and e-mail.
7. The warranty period starts from the date the product is bought.
8. In order to claim under the warranty, you must produce a copy of the original receipt and the Inventum 5-year warranty certificate.
9. The warranty applies only to normal domestic use of Inventum products within the Netherlands.

### **Breakdowns or faults outside the warranty period**

1. Breakdowns or faults in small or large domestic appliances outside the warranty period, can be reported to the customer services department via the form at '<https://www.inventum.eu/service-aanvraag>' or by calling the customer services department.
2. The customer services department may ask you to send the product for inspection or repair. The costs of dispatch will be at your expense.
3. The inspection to establish whether repair is possible involves a charge. You need to grant your permission for this, in advance.
4. In the event of a large domestic appliance, Inventum, at your request, can send out a service engineer. In that case, you will be charged the call-out costs, as well as parts and labour.
5. In the event of an instruction to repair, the repair costs must be paid in advance. In the event of a repair by a service engineer, the costs of the repair must be settled with the engineer onsite, preferably by means of PIN payment.

### **Warranty exclusions**

1. The following is excluded from the aforesaid warranties:
  - normal wear and tear;
  - improper use or misuse;
  - insufficient maintenance;
  - failure to comply with the operating and maintenance instructions;
  - unprofessional installation or repairs by third parties or the customer himself;
  - non-original parts used by the customer;
  - use for commercial or business purposes;

- removal of the serial number and/or rating label.
2. In addition, the warranty does not apply to normal consumer goods, such as:
    - dough hooks, baking tins, (carbon) filters, etc.;
    - batteries, bulbs, carbon filters, fat filters, etc.;
    - external connection cables;
    - glass accessories and glass parts such as oven doors;
    - and similar items.
  3. Transport damage not caused by Inventum is also excluded. Therefore, inspect your new device before starting to use it. If you detect any damage, you must report this to the store where you purchased the product within 5 working days, or to the Inventum customer service department via the form at <https://www.inventum.eu/service-aanvraag>. If transport damage is not reported within this period, Inventum does not accept any liability in this respect.
  4. The following are excluded from warranty and/or replacement: faults, loss of and damage to the device as a result of an event that is normally insured under the home contents insurance.

### **Important to know**

1. The replacement or repair of a faulty product, or a part thereof, does not lead to an extension of the original warranty period.
2. Parts that have been replaced, packaging material and exchanged devices are taken back by the service engineer and become the property of Inventum.
3. If a complaint is unfounded, all costs arising from it will be at the customer's expense.
4. Following expiry of the warranty period, all costs of repair or replacement, including administration costs, dispatch and call-out charges, will be charged to the customer.
5. Inventum cannot be held liable for damage as a result of devices built in incorrectly.
6. Inventum cannot be held liable for damage caused by external events, unless this liability arises from mandatory statutory provisions.
7. These warranty and service provisions are governed by Dutch law. Disputes will be settled exclusively by the competent Dutch court.

# Inhaltsverzeichnis




1	Einleitung.....	37
2	Sicherheit.....	37
3	Beschreibung.....	43
4	Installation.....	44
5	Bedienung.....	46
6	Reinigung und Wartung.....	47
7	Fehlerbehebung.....	48
8	Technische Daten.....	49
9	Allgemeine Service- und Garantiebedingungen.....	49

## 1 Einleitung

### VERWENDUNG DIESES DOKUMENTS

1. Lesen Sie dieses Dokument vollständig durch. Vergewissern Sie sich, dass Sie alle Anweisungen verstehen und kennen.
2. Befolgen Sie die Sicherheitshinweise, um Verletzungen und/oder Schäden am Gerät und seiner Umgebung zu vermeiden.
3. Führen Sie die Verfahren vollständig und in der angegebenen Reihenfolge durch.
4. Bewahren Sie dieses Dokument für den zukünftigen Gebrauch an einem sicheren Ort auf. Dieses Dokument ist Teil des Gerätes.


### IN DIESEM DOKUMENT VERWENDETE SYMBOLE

Sicherheitssymbol	Funktion	Beschreibung
	Warnung	"Warnung" bedeutet, dass schwere bis tödliche Verletzung die Folge sein können, wenn Sie die Anweisungen nicht befolgen.
	Vorsicht	"Vorsicht" bedeutet, dass Schäden am Gerät die Folge sein können, wenn Sie die Anweisungen nicht befolgen.
	Hinweis	Ein "Hinweis" enthält zusätzliche Informationen.

## 2 Sicherheit


### ALLGEMEINE SICHERHEITSHINWEISE

- Lesen Sie das Handbuch vollständig durch, bevor Sie das Gerät in Betrieb nehmen.
- Bewahren Sie das Handbuch sorgfältig auf, um es später wiederverwenden oder dem Nachbesitzer aushändigen zu können.


- Verwenden Sie dieses Gerät nur für den im Handbuch beschriebenen Zweck.
- Das Gerät ist nur für den Hausgebrauch und die häusliche Umgebung bestimmt.
- Lassen Sie das Gerät im Betrieb nie unbeaufsichtigt.
- Der Hersteller ist nicht verantwortlich für Schäden, die durch unsachgemäßen Gebrauch oder den falsche Betrieb verursacht werden.
-  **Warnung:** **Erstickungsgefahr!** Das Verpackungsmaterial ist für Kinder gefährlich. Halten Sie das Verpackungsmaterial außer Reichweite von Kindern.
- Dieses Gerät kann von Kindern ab 8 Jahren und von Personen mit eingeschränkten physischen, sensorischen oder geistigen Fähigkeiten und von Personen mit mangelnder Erfahrung oder mangelndem Wissen benutzt werden, wenn sie von einer Person beaufsichtigt werden, die für ihre Sicherheit verantwortlich ist, oder wenn sie in die sichere Benutzung des Gerätes eingewiesen wurden und die Risiken verstanden haben, die bei unsachgemäßer Benutzung des Gerätes bestehen.
- Kinder dürfen nicht mit dem Gerät spielen.
- Reinigung und Wartung durch den Benutzer dürfen nicht von Kindern durchgeführt werden, es sei denn, sie sind über 15 Jahre alt und werden beaufsichtigt.
- Halten Sie Kinder unter 8 Jahren in sicherer Entfernung vom Gerät und dem Netzkabel.

## SICHERHEITSHINWEISE ZUR INSTALLATION

- Schließen Sie das Gerät nur an Wechselstrom, an eine geerdete Netzsteckdose an. Vergewissern Sie sich, dass die Spannung in Ihrer Wohnung mit der auf dem Typenschild angegebenen Spannung übereinstimmt.

- Schließen Sie den Auslass nicht an einen Abgaskanal an, der für andere Geräte verwendet wird.
- Das Gerät darf nur von einem zugelassenen Installateur angebracht werden.
- Beachten Sie die Voraussetzungen für den Einbau.
- Bauen Sie das Gerät nicht ein, wenn er beschädigt ist.
- Verwenden Sie zum Anschließen des Geräts ausschließlich das Originalkabel und den Originalstecker.
- Der elektrische Anschluss muss den nationalen und lokalen Vorschriften entsprechen.
- Die Netzsteckdose und der Netzstecker müssen immer in Reichweite sein.
- Wenn es sich bei dem Gerät um ein Deckengerät handelt, muss das Gerät immer abnehmbar bleiben (nicht versiegeln).
- Wenn der Motor außen platziert werden kann (je nach Modell), beachten Sie, dass der Motor immer für eine Prüfung zugänglich sein muss.
-  **Warnung:** Das Gerät sollte nur durch einen autorisierten Service repariert werden. Das Gehäuse des Gerätes darf nicht geöffnet werden.
- Der Hersteller ist nicht verantwortlich für Schäden, die durch unsachgemäßen Gebrauch oder den falsche Betrieb verursacht werden.

## SICHERHEITSHINWEISE ZUR BEDIENUNG

-  **Warnung:** **Lebensgefahr!** Vergiftungsgefahr durch Rauchgase, die wieder nach innen gesaugt werden.

Verwenden Sie die Abzugshaube nicht ohne ausreichende Belüftung, wenn Sie gleichzeitig einen Herd oder Kocher verwenden, der die Raumlufte nutzt. Herde oder Kocher, die mit Raumlufte arbeiten (zum Beispiel Geräte, die mit Gas, Öl, Holz

oder Kohle arbeiten, oder andere Geräte wie Durchlauferhitzer und Warmwassergeräte), saugen die Verbrennungsluft aus dem Raum und leiten die Gase über einen Abzug nach außen ab. In Kombination mit einer Abzugshaube wird die Luft aus der Küche und den angrenzenden Räumen abgesaugt. Wenn die Luftzufuhr unzureichend ist, entsteht ein Vakuum. Giftige Gase aus dem Abzug werden in den Wohnbereich zurückgesaugt. Achten Sie immer auf ausreichende Belüftung.


- D. h. dass immer eine ausreichende Luftzufuhr gewährleistet sein muss.
- Ein Zu- und Abluftkasten allein kann die Einhaltung der Grenzwerte nicht gewährleisten.

Ein sicherer Betrieb ist nur möglich, wenn der Unterdruck an dem Ort, an dem das Wärme erzeugende Gerät installiert ist, 4 Pa (0,04 mbar) nicht überschreitet. Dies kann erreicht werden, wenn die für die Verbrennung benötigte Luft durch Öffnungen eindringen kann, die nicht abgedichtet werden können, z. B. durch Türen, Fenster, Zu- und Abluftkästen oder durch andere technische Mittel.



Wenden Sie sich in jedem Fall an einen zertifizierten Monteur. Ein solcher ist in der Lage, die gesamte Lüftungsaufstellung des Hauses zu beurteilen und kann die geeigneten Lüftungsmaßnahmen vorschlagen.

- Ein uneingeschränkter Betrieb ist möglich, wenn die Abzugshaube ausschließlich im Umluftmodus betrieben wird.
- Befolgen Sie die lokalen Standards zur Luftabsaugung.
- Betreiben Sie das Gerät nicht mit einer externen Zeitschaltuhr oder einer separaten Fernbedienanlage.
- Verwenden Sie das Gerät nie ohne den Fettfilter.
- Lehnen Sie sich nicht gegen das Gerät.
- Auf dem Gerät platzierte Gegenstände können herunterfallen. Platzieren Sie keine Gegenstände auf dem Gerät.



- Achten Sie auf eine ausreichende Belüftung, wenn Sie das Gerät zusammen mit einem Gaskochfeld verwenden.
- Reinigen oder ersetzen Sie regelmäßig den Fettfilter und/oder den Kohlefilter. Es besteht Brandgefahr.
- Das Kochen mit Fett oder Öl an einem unbeaufsichtigten Gerät kann gefährlich sein und zu Bränden führen.
-  **Hinweis:** Bei intensiver Nutzung kann sich Kondenswasser auf dem Gerät bilden. Kondenswasser kann leicht mit einem trockenen Tuch entfernt werden.
-  **Warnung:**
  - Brandgefahr
  - Überschüssiges Fett im Fettfilter kann zu einem Brand führen.
  - Arbeiten Sie nicht mit offenem Feuer (flambieren).
  - Verwenden Sie immer den Fettfilter.
-  **Warnung:**
  - Brandgefahr
  - Das Kochen mit Fett oder Öl an einem unbeaufsichtigten Gerät kann gefährlich sein und zu Bränden führen. Löschen Sie einen Fett- oder Ölbrand nicht mit Wasser. Schalten Sie das Gerät aus und bedecken Sie die Flammen mit einem Deckel oder einer Löschdecke.
-  **Warnung:** Gefahr eines Stromschlags  
Verwenden Sie das Gerät nicht, wenn der Stecker, das Kabel oder das Gerät beschädigt ist oder wenn das Gerät nicht richtig funktioniert. Wenden Sie sich an den Händler oder die Kundendienstabteilung. Tauschen Sie den Stecker oder das Kabel nicht selbst aus.

## SICHERHEITSHINWEISE ZUR REINIGUNG UND WARTUNG

- Verwenden Sie zur Reinigung des Gerätes keinen Hochdruck- oder Dampfreiniger.
-  **Warnung:**
  - Gefahr eines Stromschlags
  - Vergewissern Sie sich, dass das Gerät ausgeschaltet ist, wenn Sie Reparaturen oder Reinigungsarbeiten durchführen.
- Das Gerät muss mindestens einmal im Monat gereinigt werden. Wenn Sie das Gerät nicht reinigen oder die Filter nicht auswechseln, kann es zu einem Brand kommen.
- Der Fettfilter wird während des Gebrauchs heiß. Warten Sie nach dem Betrieb mindestens 30 Minuten mit der Reinigung.
- Das Gerät hat scharfe Kanten, seien Sie bei der Reinigung und Wartung vorsichtig.
-  **Vorsicht:** Oberflächenschäden durch unsachgemäße Reinigung.
  - Verwenden Sie keine Scheuermittel oder alkoholhaltigen Reinigungsmittel.
  - Reinigen Sie Edelstahloberflächen nur in Walzrichtung. Verwenden Sie keine Edelstahlreiniger für die Bedienelemente.
- Defekte Teile dürfen nur durch Originalteile ersetzt werden. Nur für diese Teile kann der Hersteller garantieren, dass sie den Sicherheitsanforderungen entsprechen.

### UMWELTSCHUTZ

Das Gerät ist energieeffizient. Sparen Sie mit den folgenden Tipps noch mehr Energie bei der Verwendung des Geräts und erfahren Sie, wie Sie Ihr Gerät umweltfreundlich entsorgen können.

#### Energie einsparen

- Stellen Sie sicher, dass während des Kochens eine ausreichende Luftzufuhr gewährleistet ist, damit die Abzugshaube effizient und mit geringem Betriebsgeräuschpegel arbeiten kann.
- Passen Sie die Geschwindigkeit an die Stärke der Kochdämpfe an. Verwenden Sie die Booster-Funktion nur, wenn dies erforderlich ist. Eine niedrigere Lüftergeschwindigkeit bedeutet, dass weniger Energie verbraucht wird.
- Wählen Sie bei starken Kochdämpfen rechtzeitig eine höhere Geschwindigkeit. Wenn sich die Kochdämpfe bereits in der Küche ausgebreitet haben, muss die Abzugshaube länger betrieben werden.

- Schalten Sie das Gerät aus, wenn es nicht mehr benötigt wird.
- Schalten Sie die Lampen aus, wenn das Gerät nicht mehr benötigt wird.
- Reinigen Sie den Filter in regelmäßigen Abständen und tauschen Sie ihn gegebenenfalls aus, um die Leistungsfähigkeit des Belüftungssystems zu erhöhen und Brandgefahren zu vermeiden.

### Umweltfreundliche Entsorgung



#### Hinweis:

- Recycling – WEEE
- Entsorgen Sie die Verpackung auf umweltfreundliche Weise.
- Dieses Gerät ist gemäß der europäischen Richtlinie 2012/19/EU zu Elektro- und Elektronik-Altgeräten (WEEE) gekennzeichnet. Die Richtlinie legt den Rahmen für die Rückgabe und das Recycling von Altgeräten fest, der in der gesamten EU gilt.

## 3 Beschreibung

### BESTIMMUNGSGEMÄßE VERWENDUNG

Das Gerät ist für die Ableitung von Kochdämpfen vorgesehen. Verwenden Sie das Gerät nicht für andere als die in diesem Dokument beschriebenen Zwecke.

### UNTERBAU-ABZUGSHAUBE

(Abbildung 1)

A	Abzugshaube	C	Fettfilter
B	Bedienfeld	D	Licht

### BEDIENFELD

(Abbildung 2)

A	Aus-Taste	D	Geschwindigkeitstaste 3
B	Geschwindigkeitstaste 1	E	Lampentaste
C	Geschwindigkeitstaste 2		

Gegenstand	Funktion
Aus-Taste	Zum Stoppen des Geräts.
Geschwindigkeitstaste 1	Zum Einschalten des Geräts mit der niedrigsten Geschwindigkeit.
Geschwindigkeitstaste 2	Zum Einschalten des Geräts mit der mittleren Geschwindigkeit.
Geschwindigkeitstaste 3	Zum Einschalten des Geräts mit der höchsten Geschwindigkeit.
Lampentaste	Zum Aktivieren/Deaktivieren der Lampen.

### FUNKTIONSPRINZIP DER ABZUGSHAUBE

(Abbildung 3)

Das Gerät wird zum Ablüften von Kochdämpfen verwendet. Das Gerät kann auf zwei verschiedene Arten installiert werden.

#### Abzug (A)

Die Kochdämpfe werden ins Freie abgeleitet.



#### Warnung:



Schließen Sie das Rohr niemals an einen Schacht an, die Gas oder andere Brennstoffe enthält.

#### Umluft (B)

Die Kochdämpfe verlaufen durch einen Kohlefilter. Der Filter reinigt die Dämpfe und führt sie in die Küche zurück.


Es ist ein guter Luftabzug erforderlich.

### Zusätzliche Informationen

-  **Hinweis:**  
Neue Gebäude dürfen nicht mehr nach außen entlüften.
- Für die Umluftfunktion müssen Sie Kohlefilter verwenden. Weitere Informationen über Kohlefilter finden Sie auf der Website [www.inventum.eu](http://www.inventum.eu).
-  **Achtung:**  
Die Kohlefilter sind nicht enthalten. Sie müssen separat bestellt werden.

## 4 Installation

### SICHERHEITSHINWEISE ZUR INSTALLATION

- Zur Installation des Geräts sind zwei Personen erforderlich.
- Tragen Sie Sicherheitshandschuhe. Das Gerät hat scharfe Kanten.
- Der Abstand zwischen dem niedrigsten Punkt des Geräts und einem Gaskochfeld muss mindestens 75 cm betragen. Bei einem Elektro-, Ceran- oder Induktionskochfeld muss der Mindestabstand 65 cm betragen.
- Wenn in der Bedienungsanleitung des Herdes oder der Gasherplatte ein größerer Abstand angegeben ist, hat dieser Vorrang.
-  **Warnung:**
  - Gefahr eines Stromschlags
  - Verwenden Sie immer die Schrauben oder Befestigungselemente, die in den Installationsanweisungen angegeben sind. Bei Nichtbeachtung besteht Stromschlaggefahr.

### AUSPACKEN

1. Entfernen Sie die Verpackung.
2. Überprüfen Sie das Gerät auf Beschädigungen.
3. Achten Sie darauf, dass die Spannung mit der auf dem Typenschild übereinstimmt.

### FÜR DEN EINBAU VORBEREITEN

1. Kennzeichnen Sie die Wand / den Küchenschrank von der Mitte des Kochfeldes aus. *(Abbildung 4)*  
Achten Sie darauf, dass Sie den Mindestabstand zwischen dem Kochfeld und dem Gerät sowie die Höhe des Geräts (A) berücksichtigen.
2. Legen Sie fest, ob das Gerät die Kochdämpfe absaugen oder umwälzen soll.

**Hinweis:**

Folgen Sie den Schritten in Kapitel *Das Gerät für die Umluftfunktion vorbereiten*, um das Gerät für die Umluftfunktion vorzubereiten, andernfalls folgen Sie den nachstehenden Schritten.

3. Bestimmen Sie die Position des Schlauchs. Sägen Sie eine Öffnung (F) für den Schlauch aus.

**Hinweis:**

Der Durchmesser des Schlauchs beträgt 150 mm. Die Öffnung muss 10 mm größer sein als der Schlauch (160 mm).

4. Befestigen Sie den Schlauch am Abzugsrohr und lassen Sie ihn nach unten hängen.

### AUF DIE MONTAGE DES SCHLAUCHS FÜR DEN ABZUGSMODUS VORBEREITEN

Der Schlauch kann entweder an der Wand oder an der Decke befestigt werden.

### Auf die Montage des Schlauchs durch die Wand vorbereiten

1. Bohren Sie ein Loch (A) mit einem Durchmesser von 160 mm in die Wand.

(Abbildung 5)

### Auf die Montage des Schlauchs durch die Decke vorbereiten

1. Bohren Sie ein Loch (A) mit einem Durchmesser von 160 mm in die Decke.
2. Achten Sie darauf, dass das Loch mindestens 100 mm (B) von der Wand entfernt ist.

(Abbildung 6)

### AUF DIE MONTAGE DER NETZSTECKDOSE VORBEREITEN

1. Kennzeichnen Sie die Position für die Netzsteckdose.  
Platzieren Sie die Steckdose im Küchenschrank oder direkt darüber.  
Stellen Sie sicher, dass Sie den Stecker bei Bedarf nach der Installation erreichen können.


### SO WIRD DAS GERÄT EINGEBAUT – 3 OPTIONEN

1. Montage an der Wand, falls kein Küchenschrank vorhanden ist.
2. Montage an der Unterseite eines Küchenschrankes.
3. Montage an der Wand und der Unterseite eines Küchenschrankes.

### DAS GERÄT EINBAUEN – OPTION 1

#### DIE SCHRAUBEN ANBRINGEN

Voraussetzungen

	<ul style="list-style-type: none"><li>• Dübel Ø 8 mm x 40 mm (2x)</li><li>• Schrauben Ø 4,5 mm x 50 mm (2x)</li></ul>
--	---

Prozedur

1. Bohren Sie ein Loch an den gekennzeichneten Stellen. Verwenden Sie einen Bohrer mit 8 mm Ø.
2. Setzen Sie die Dübel (A) ein.
3. Bringen Sie die Schrauben (B) an, aber lassen Sie sie 10 mm (C) herausragen.

(Abbildung 7)

### DAS GERÄT EINBAUEN

Voraussetzungen

	<ul style="list-style-type: none"><li>• Schraubenzieher</li></ul>
--	---



#### Warnung:

Für den Einbau des Geräts sind zwei Personen erforderlich.

Prozedur

1. Platzieren Sie das Gerät (A) auf den Schrauben.
2. Entfernen Sie die Fettfilter.
3. Ziehen Sie die Schrauben (B) fest, um das Gerät an der Wand zu befestigen. Verwenden Sie den Schraubendreher.

(Abbildung 8)

## DAS GERÄT EINBAUEN – OPTION 2

### Voraussetzungen



- Schrauben  $\varnothing$  3,9 mm x 9,5 mm (4x)
- Schraubenzieher



#### Warnung:

Für den Einbau des Geräts sind zwei Personen erforderlich.

### Prozedur

1. Entfernen Sie die Fettfilter. *(Abbildung 9)*
2. Stellen Sie das Gerät unter den Küchenschrank.
3. Befestigen Sie die Schrauben (A), um das Gerät am Schrank zu befestigen. Verwenden Sie den Schraubendreher.
4. Setzen Sie die Fettfilter ein.

## DAS GERÄT EINBAUEN – OPTION 3

1. Folgen Sie den Schritten für die Optionen 1 und 2, um das Gerät sowohl an der Wand als auch sicher unter einem Küchenschrank anzubringen. *(Abbildung 10)*

## DAS GERÄT ANSCHLIEßEN



#### Vorsicht:

Wenn der Anschluss dauerhaft sein soll, muss in der Zuleitung ein omnipolarer Schalter mit einem Mindestkontaktabstand von 3 mm installiert sein.

1. Vergewissern Sie sich, dass die Spannung in Ihrer Wohnung mit der Gerätespannung übereinstimmt.
2. Schließen Sie das Gerät mit dem mitgelieferten Netzkabel an die Netzsteckdose an.

## DEN SCHLAUCH BEFESTIGEN

1. Befestigen Sie den Schlauch (A) am Gerät (B) und an der Abzugsöffnung (C). Verwenden Sie die Schlauchschellen. *(Abbildung 11)*

## DAS GERÄT FÜR DIE UMLUFTFUNKTION VORBEREITEN

1. Entfernen Sie den Flansch (A). *(Abbildung 12)*
2. Lösen Sie die Schrauben (B).
3. Entfernen Sie das Ventil (C).
4. Setzen Sie den Deckel (D) auf.

# 5 Bedienung

## EINSCHALTEN DES GERÄTS

1. Es wird empfohlen, dass Sie das Gerät einige Minuten bevor Sie mit dem Kochen beginnen einschalten.
2. Drücken Sie die Taste **1**, **2** oder **3**, um das Gerät einzuschalten. Das Gerät startet mit der eingestellten Geschwindigkeit.

## EINSTELLEN DER GESCHWINDIGKEIT

1. Vergewissern Sie sich, dass das Gerät auf Geschwindigkeit **1** eingestellt ist.
2. Drücken Sie eine der Tasten **2** oder **3**, um die Geschwindigkeit zu erhöhen.
3. Drücken Sie eine Taste mit einer niedrigeren Zahl, um eine geringere Geschwindigkeit einzustellen.

## DIE LAMPEN VERWENDEN

1. Drücken Sie die Lampentaste, um die Lampen zu aktivieren oder zu deaktivieren.

## AUSSCHALTEN DES GERÄTS



### Hinweis:

Stellen Sie sicher, dass das Gerät für mindestens 5 bis 10 Minuten nach dem Kochen weiterläuft.

1. Drücken Sie die Ausschalttaste **0**, um das Gerät auszuschalten.

# 6 Reinigung und Wartung

## SICHERHEITSHINWEISE ZUR REINIGUNG UND WARTUNG



### Warnung:

Reinigen Sie das Gerät und die Fettfilter regelmäßig. Bei Nichtbeachtung besteht Brandgefahr.



### Vorsicht:

Vergewissern Sie sich, dass das Gerät ausgeschaltet ist und dass der Netzstecker aus der Steckdose gezogen ist.



### Vorsicht:

Verwenden Sie keine Scheuermittel oder alkoholhaltigen Reinigungsmittel.

## REINIGUNG DES GERÄTS

1. Reinigen Sie die Innen- und Außenseite des Geräts. Verwenden Sie heißes Wasser und ein mildes Reinigungsmittel.
2. Reinigen Sie das Bedienfeld des Geräts. Verwenden Sie ein feuchtes Tuch.

## DEN FETTFILTER REINIGEN

1. Öffnen Sie die Abdeckung des Geräts. *(Abbildung 13)*
2. Drücken Sie auf den Riegel (A).
3. Stützen Sie den Fettfilter (B) ab und nehmen Sie ihn aus dem Gerät.
4. Reinigen Sie den Fettfilter. Verwenden Sie heißes Wasser und ein mildes Reinigungsmittel.
5. Reinigen Sie den Fettfilter ggf. in der Spülmaschine. Verwenden Sie ein Programm mit niedriger Temperatur.



### Hinweis:

Der Fettfilter kann nach der Reinigung seine Farbe ändern. Das ist normal.

6. Stellen Sie sicher, dass der Fettfilter trocken ist, bevor Sie ihn wieder einbauen.

## AUSTAUSCH DES KOHLEFILTERS (OPTIONAL)



### Hinweis:

Der Kohlefilter muss alle 4 Monate ausgetauscht werden.



### Hinweis:

Dieses Verfahren trifft nur zu, wenn Sie den Kohlefilter in Ihrem Gerät eingesetzt haben.

1. Entfernen Sie den Fettfilter.
2. Ersetzen Sie den Kohlefilter (A) am Fettfilter (B).
3. Setzen Sie den Fettfilter wieder ein.

(Abbildung 14)

## DIE LAMPE ERSETZEN

### Voraussetzungen



- Lampe 3 W LED GU10 (2x)

### Prozedur

1. Entfernen Sie den Fettfilter.
2. Drücken Sie die Lampenhalterung (B) von innen nach unten.
3. Drehen Sie die defekte Lampe (A) vorsichtig im Uhrzeigersinn aus der Halterung.
4. Tauschen Sie die Lampe durch eine neue aus.
5. Drehen Sie die neue Lampe gegen den Uhrzeigersinn in die Halterung.
6. Die Lampenhalterung springt von selbst in ihre Position zurück. Sollte dies nicht der Fall sein, biegen Sie die Halterung vorsichtig zurück in ihre Position.
7. Setzen Sie den Fettfilter wieder ein.
8. Wiederholen Sie die Schritte für die zweite Lampe.

(Abbildung 15)

## 7 Fehlerbehebung

### ALLGEMEINE VORGEHENSWEISE ZUR FEHLERBEHEBUNG

1. Versuchen Sie, das Problem mithilfe der Fehlerbehebungstabelle zu lösen.
2. Wenn Sie keine Lösung für das Problem finden können, wenden Sie sich an das Inventum-servicedienst.

### FEHLERBEHEBUNGSTABELLE

Problem	Mögliche Ursache	Mögliche Lösung
Der Motor funktioniert nicht.	Der Netzstecker ist nicht angeschlossen.	Schließen Sie den Netzstecker an.
	Es liegt keine Netzspannung vor.	<ul style="list-style-type: none"><li>• Vergewissern Sie sich, dass der Netzstecker richtig in der Netzsteckdose steckt.</li><li>• Vergewissern Sie sich, dass die Netzversorgung eingeschaltet ist.</li></ul>
	Es gibt ein Problem mit der Sicherung.	Prüfen Sie den Sicherungskasten.



Problem	Mögliche Ursache	Mögliche Lösung
Das Gerät funktioniert nicht richtig oder es erzeugt ungewöhnliche Geräusche.	Die Abmessungen des Auslasses stimmen nicht.	Stellen Sie sicher, dass Sie bei der Installation die richtigen Abmessungen verwenden. Siehe Kapitel <i>Installation</i> .
	Der Auslass ist verstopft.	Entfernen Sie das Hindernis.
	Der Fettfilter ist verschmutzt.	Reinigen Sie den Fettfilter. Siehe Abschnitt <i>Den Fettfilter reinigen</i> .
	Der Kohlefilter ist abgenutzt.	Tauschen Sie den Kohlefilter aus. Siehe Abschnitt <i>Austausch des Kohlefilters (optional)</i> .

## 8 Technische Daten

### TECHNISCHE DATEN DER ABZUGSHAUBE

Gegenstand	Spezifikation
Energieeffizienzklasse	D
Luftdurchsatz (bei min./max. Geschwindigkeit) [m³/h]	212/350
Lichteffizienzklasse	A
Effizienzklasse der Fettfilterung	D
Geräuschpegel bei min./max. Geschwindigkeit [dB]	55/65
Farbe	Edelstahl
Anzahl der Motoren	2
Lampentyp	2 x 3 W
Anzahl der Fettfilter	2
Kohlefiltertyp*	KB62
Plasmafiltertyp*	--
Breite [mm]	600
Durchmesser Auslass [mm]	150
Energieverbrauch [W]	176
Nennspannung [V]	220-240
Frequenz [Hz]	50

\* der Filter ist nicht enthalten.

## 9 Allgemeine Service- und Garantiebedingungen

Wie wichtig Kundenservice ist, brauchen wir Ihnen nicht zu sagen. Wir entwickeln unsere Produkte so, dass Sie jahrelang unbeschwert Freude daran erleben können. Sollte dennoch ein Problem auftreten, dann dürfen Sie unseres Erachtens sofort eine Lösung erwarten. Darum bieten wir Ihnen auf all unsere Produkte einen Umtauschservice an, zusätzlich zu den Rechten und Ansprüchen, die Ihnen gesetzlich zustehen. Durch den Umtausch eines Produktes oder Geräteteils ersparen wir Ihnen Zeit, Mühe und Kosten.

### Zwei Jahre volle Werksgarantie

1. Auf alle Produkte von Inventum erhalten Sie als Konsument standardmäßig zwei Jahre volle Werksgarantie. Innerhalb dieses Zeitraums wird ein defektes Produkt oder Geräteteil in jedem Fall gratis gegen ein neues

- Exemplar umgetauscht. Um Ihren Anspruch auf die zweijährige volle Werksgarantie geltend zu machen, wenden Sie sich an das Geschäft, bei dem Sie das Produkt gekauft haben, oder kontaktieren Sie den Kundenservice von Inventum mittels des Formulars auf der Webseite <https://www.inventum.eu/service-aanvraag>.
- Die Garantiezeit von zwei Jahren beginnt am Datum des Ankaufs des Produktes.
  - Zur Geltendmachung des Garantieanspruchs ist eine Kopie des Originalkaufbeleges vorzulegen.
  - Die Garantie gilt ausschließlich bei normalem Hausgebrauch der Inventum-Produkte innerhalb der Niederlande.

#### **Fünf Jahre Inventum-Garantie**

- Auf die meisten großen Haushaltsgeräte und eine Auswahl kleiner Haushaltsprodukte gewährt Inventum die fünfjährige Inventum-Garantie. Diese fünfjährige Inventum-Garantie besteht aus der zweijährigen, vollen Werksgarantie sowie einer anschließenden, dreijährigen Zusatzgarantie. Um Ihren Anspruch auf eine dreijährige Zusatzgarantie zu aktivieren, müssen Sie lediglich das Produkt innerhalb von 45 Tagen nach Ankauf registrieren. Im folgenden Abschnitt erfahren Sie mehr über die Registrierung des Produktes.
- Für die fünfjährige Inventum-Garantie gilt, dass ein defektes Produkt oder Geräteteil während der ersten zwei Jahre in jedem Fall kostenlos gegen ein neues Exemplar umgetauscht wird. Während des dritten bis einschließlich fünften Jahres bezahlen Sie nur die Kosten des Umtauschs. Die aktuellen Umtauschkosten finden Sie auf der Webseite <https://www.inventum.eu/omruilkosten>.
- Um Ihren Anspruch auf die fünfjährige Inventum-Garantie geltend zu machen, wenden Sie sich an das Geschäft, bei dem Sie das Produkt gekauft haben, oder kontaktieren Sie den Kundenservice von Inventum mittels des Formulars auf der Webseite <https://www.inventum.eu/service-aanvraag>.
- Die Garantiezeit von fünf Jahren beginnt am Datum des Ankaufs des Produktes.
- Zur Geltendmachung des Garantieanspruchs ist eine Kopie des Originalkaufbeleges vorzulegen.
- Die Garantie gilt ausschließlich bei normalem Hausgebrauch der Inventum-Produkte innerhalb der Niederlande.

#### **Produktregistrierung**

- Die dreijährige Zusatzgarantie erhalten Sie einfach und kostenlos, indem Sie das Produkt innerhalb von 45 Tagen nach Ankauf auf der Webseite <https://www.inventum.eu/garantie-registratie> registrieren. Sollten Sie das Produkt nicht innerhalb von 45 Tagen nach Ankauf registriert haben, können Sie dies noch innerhalb von zwei Jahren nach Ankauf nachholen. Dann sind jedoch Kosten mit dieser Registrierung verbunden. Die einmaligen Registrierungskosten betragen 89,- € für jedes einzelne Produkt. Eine Registrierung ist nur für Produkte möglich, für die die fünfjährige Inventum-Garantie gilt. Bitte entnehmen Sie dem Benutzerhandbuch des Produktes oder den Produktinformationen auf der Website von Inventum, ob auf dieses Produkt die fünfjährige Inventum-Garantie gewährt wird.
- Die Garantiezeit beginnt immer am Datum des Kaufs des Produktes. Auch wenn das Produkt erst später für die Zusatzgarantie registriert wird, wird die Garantiezeit ab dem ursprünglichen Kaufdatum gerechnet.
- Die dreijährige Zusatzgarantie können Sie nur dann beantragen, wenn Sie über eine Kopie des Originalkaufbeleges und die Bescheinigung der fünfjährigen Inventum-Garantie verfügen.

#### **Große Haushaltsgeräte**

- Störungen oder Defekte an großen Haushaltsgeräten (freistehende oder eingebaute Weiße Ware) können mittels des Formulars auf der Webseite <https://www.inventum.eu/service-aanvraag>, telefonisch beim Kundenservice von Inventum oder über das Geschäft, bei dem Sie das Gerät gekauft haben, gemeldet werden. Die Telefonnummer des Kundenservice finden Sie auf der Webseite <https://www.inventum.eu>.
- Bei gemeldeten Störungen oder Defekten an großen Haushaltsgeräten kann Inventum vor Ort beim Konsumenten in den Niederlanden das defekte Gerät von einem Haushaltsgerätemonteur überprüfen und daraufhin eine Reparatur durchführen lassen. Der Kundenservice von Inventum kann auch beschließen, das Gerät umzutauschen.
- Sollten Sie eine Störung oder einen Defekt an einem großen Haushaltgerät in den ersten zwei Jahren ab dem Datum des Ankaufs melden, stellt Inventum keine Kosten für Umtausch, Anfahrt, Ersatzteile, Materialverwendung und Arbeitslohn in Rechnung.
- Wenn Sie das Produkt auf der Webseite <https://www.inventum.eu/garantie-registratie> auf die oben genannte Weise registriert haben und daraufhin eine Störung an einem großen Haushaltsgerät im dritten bis einschließlich fünften Jahr ab dem Datum des Ankaufs melden, dann gilt die fünfjährige Inventum-Garantie und wird das Gerät kostenlos repariert oder umgetauscht. Bei Reparatur oder Umtausch des Gerätes werden dann nur Umtauschkosten fällig. Die aktuellen Umtauschkosten finden Sie auf der Webseite <https://www.inventum.eu/omruilkosten>. Falls Sie das Produkt nicht registriert haben, gilt die dreijährige Zusatzgarantie nicht.

5. Bei einer Meldung einer Störung oder eines Defektes nimmt der Monteur innerhalb eines Werktages mit Ihnen Kontakt auf, um einen Besuchstermin zu vereinbaren. Bei einer Meldung am Wochenende oder an Feiertagen geschieht dies am nächstfolgenden Werktag.
6. Falls Sie eine Störung oder einen Defekt mittels des Formulars auf der Webseite '<https://www.inventum.eu/service-aanvraag>' melden, werden Sie mittels mobiler Nachrichten und per E-Mail über den weiteren Verlauf auf dem Laufenden gehalten.
7. Die Garantiezeit beginnt am Datum des Ankaufs des Produktes.
8. Zur Geltendmachung des Garantieanspruchs ist eine Kopie des Originalkaufbeleges und die Bescheinigung der fünfjährigen Inventum-Garantie vorzulegen.
9. Die Garantie gilt ausschließlich bei normalem Hausgebrauch der Inventum-Produkte innerhalb der Niederlande.

#### **Störungen oder Defekte außerhalb der Garantiezeit**

1. Im Falle von Störungen oder Defekten an kleinen oder großen Haushaltsgeräten außerhalb der Garantiezeit kann dies beim Kundenservice mittels des Formulars auf der Webseite '<https://www.inventum.eu/service-aanvraag>' oder durch einen Anruf beim Kundenservice gemeldet werden.
2. Der Kundenservice bittet Sie möglicherweise, das Produkt für eine Überprüfung oder Reparatur einzusenden. Die Versandkosten gehen auf Ihre Rechnung.
3. Mit der Überprüfung, ob eine Reparatur möglich ist, sind Kosten verbunden, zu denen Sie im Voraus Ihre Zustimmung geben müssen.
4. Bei großen Haushaltsgeräten kann Inventum auf Ihr Ersuchen hin einen Haushaltsgerätemonteur beauftragen. Die Kosten für die Anfahrt, die Ersatzteile und das Material sowie der Arbeitslohn werden Ihnen dann in Rechnung gestellt.
5. Im Falle eines Reparaturauftrages müssen die Reparaturkosten vorab bezahlt werden. Bei einer Reparatur durch einen Haushaltsgerätemonteur müssen die Kosten der Reparatur vor Ort beim Monteur, vorzugsweise durch elektronische Zahlung, beglichen werden.

#### **Garantieausschluss**

1. Die oben genannten Garantien gelten nicht im Falle von:
  - Normalem Verschleiß;
  - Unsachgemäßem oder zweckwidrigem Gebrauch;
  - Unzureichender Wartung;
  - Nichtbeachtung der Bedienungs- und Wartungsvorschriften;
  - Unfachmännischer Montage oder Reparatur durch Dritte oder den Konsumenten selbst;
  - Verwendung von Nichtoriginalteilen durch den Konsumenten;
  - Geschäftlicher oder gewerblicher Nutzung;
  - Entfernung der Seriennummer und/oder des Typenschildes.
2. Gleichzeitig gilt die Garantie nicht für normale Konsumartikel wie z.B.:
  - Knetheken, Backbleche, (Kohle-)Filter usw.;
  - Batterien, Glühbirnen, Kohlefilter, Fettfilter usw.;
  - Externe Verbindungskabel;
  - Glaszubehör und Glasteile wie z.B. Ofentüren;
  - sowie ähnliche Artikel.
3. Nicht von der Garantie abgedeckt sind Transportschäden, sofern diese nicht von Inventum verursacht wurden. Kontrollieren Sie darum Ihr neues Gerät, bevor Sie es in Gebrauch nehmen. Sollten Sie Beschädigungen feststellen, sind diese innerhalb von fünf Werktagen nach Ankauf beim Geschäft zu melden, bei dem Sie das Produkt gekauft haben, oder beim Kundenservice von Inventum mittels des Formulars auf der Webseite '<https://www.inventum.eu/service-aanvraag>'. Falls Transportschäden nicht innerhalb dieser Frist gemeldet werden, übernimmt Inventum diesbezüglich keinerlei Haftung.
4. Von der Garantie und/oder einem Ersatz ausgeschlossen sind: Defekte, Verlust oder Beschädigung des Gerätes infolge eines Vorfalles, der normalerweise von der Hausratversicherung abgedeckt ist.

#### **Wichtige Informationen**

1. Der Ersatz oder die Ausbesserung eines defekten Produktes oder eines seiner Geräteteile hat nicht eine Verlängerung der ursprünglichen Garantiefrist zur Folge.
2. Ersetzte Geräteteile, Verpackungsmaterial und umgetauschte Apparate werden vom Haushaltsgerätemonteur mitgenommen und gehen in Inventums Eigentum über.

3. Falls eine Reklamation unbegründet ist, gehen alle Kosten, die dadurch entstanden sind, auf Rechnung des Konsumenten.
4. Nach Ablauf der Garantiefrist werden alle Kosten für die Ausbesserung oder den Ersatz, einschließlich der Verwaltungs-, Versand- und Anfahrtkosten, dem Konsumenten in Rechnung gestellt.
5. Inventum haftet nicht für Schaden, der infolge ungeeigneter Einbausituationen entstanden ist.
6. Inventum übernimmt keine Haftung für Schaden aus außerhalb des Gerätes entstandenen Ursachen, es sei denn, dass sich diese Haftung aus zwingenden Rechtsvorschriften ergibt.
7. Auf diese Garantie- und Servicebedingungen ist niederländisches Recht anwendbar. Rechtsstreitigkeiten unterliegen ausschließlich dem Urteil des zuständigen niederländischen Richters.

# Table des matières




1	Introduction.....	53
2	Sécurité.....	53
3	Description.....	59
4	Installation.....	60
5	Utilisation.....	62
6	Nettoyage et entretien.....	63
7	Dépannage.....	64
8	Données techniques.....	65
9	Conditions générales de garantie et de service après-vente.....	65

## 1 Introduction

### COMMENT UTILISER CE DOCUMENT

1. Lisez intégralement ce document. Assurez-vous de connaître et comprendre toutes les instructions.
2. Respectez les instructions de sécurité pour éviter les blessures et dommages pour l'appareil ou son environnement.
3. Exécutez intégralement les procédures et selon la séquence indiquée.
4. Conservez ce document dans un endroit sûr pour usage ultérieur. Ce document forme partie de l'appareil.


### SYMBOLES UTILISÉS DANS CE DOCUMENT

Symbole de sécurité	Fonction	Description
	Avertissement	"Avertissement" implique une possibilité de blessure, parfois mortelle, si vous ne respectez pas les instructions.
	Attention	"Attention" implique une possibilité de dommages pour l'appareil si vous ne respectez pas les instructions.
	Note	"Note" offre des informations additionnelles.

## 2 Sécurité


### INSTRUCTIONS GÉNÉRALES DE SÉCURITÉ

- Lisez intégralement le manuel d'instructions avant d'utiliser l'appareil.
- Rangez précautionneusement le manuel d'instructions pour référence ultérieure ou pour les propriétaires suivants.
- Utilisez cet appareil uniquement pour les fins décrites dans le manuel d'instructions.
- L'appareil est destiné uniquement à un usage domestique et dans un cadre ménager.


- Ne laissez jamais l'appareil sans surveillance pendant son utilisation.
- Le fabricant décline toute responsabilité pour les dommages causés par un usage inapproprié ou un fonctionnement incorrect.
-  **Avertissement :**  
**Danger d'asphyxie !** Les matériaux d'emballage sont dangereux pour les enfants. Conservez les matériaux d'emballage hors de portée des enfants.
- Cet appareil peut être utilisé par des enfants 8 ans ou plus et des personnes présentant des capacités physiques, sensorielles ou intellectuelles réduites, voire ne disposant pas des connaissances et de l'expérience nécessaires, sous la supervision d'une personne responsable ou avec des instructions d'usage de l'appareil en toute sécurité et en ayant compris les risques impliqués par un usage inapproprié.
- Les enfants ne doivent pas jouer avec l'appareil.
- Le nettoyage et la maintenance utilisateur ne doivent pas être effectués par des enfants sauf s'ils ont plus de 15 ans et bénéficient d'une supervision.
- Maintenez les enfants de moins de 8 ans à distance de sécurité de l'appareil et du câble d'alimentation secteur.

## INSTRUCTIONS DE SÉCURITÉ POUR L'INSTALLATION

- Connectez l'appareil uniquement à une alimentation de courant alternatif via une prise secteur mise à la terre. Assurez-vous que la tension au domicile correspond à celle imprimée sur la plaque signalétique de l'appareil.
- Ne connectez pas la sortie à un conduit de fumée utilisé pour d'autres appareils.
- L'appareil peut uniquement être installé par un installateur certifié.
- Respectez les exigences d'installation.
- N'installez pas l'appareil en cas de dommage.

- Utilisez systématiquement le cordon et la fiche d'origine pour connecter l'appareil.
- La connexion électrique doit respecter la réglementation nationale et locale.
- La fiche secteur et la prise secteur doivent être systématiquement à portée.
- Si le dispositif est une unité au plafond, il doit systématiquement être amovible (ne scellez pas).
- Si le moteur peut être placé à l'extérieur (selon le modèle), n'oubliez pas qu'il doit rester systématiquement accessible pour inspection.
-  **Avertissement :** Cet appareil devrait être réparé uniquement par un service agréé. N'ouvrez pas le boîtier de l'appareil.
- Le fabricant décline toute responsabilité pour les dommages causés par un usage inapproprié ou un fonctionnement incorrect.

## INSTRUCTIONS DE SÉCURITÉ POUR L'UTILISATION

-  **Avertissement :** **Danger de mort !** Risque d'empoisonnement par les gaz de conduit aspirés vers l'intérieur.

N'utilisez pas la hotte d'extraction sans ventilation suffisante en même temps qu'une cuisinière utilisant l'air de la pièce. Les cuisinières utilisant l'air d'une pièce (par exemple les appareils fonctionnant au gaz, à l'huile, au bois ou au charbon et d'autres appareils comme les chaudières et ballons d'eau chaude) soutirent l'air de combustion de la pièce et déchargent les gaz via une purge à l'extérieur. En combinaison avec une hotte d'extraction intégrée, l'air est soutiré hors de la cuisine et des pièces adjacentes. Si l'alimentation en air est insuffisante, un vide se crée. Les gaz toxiques de la purge sont à nouveau aspirés dans la zone de séjour. Assurez-vous systématiquement de la ventilation suffisante.

- Une admission d'air adéquate doit donc systématiquement être assurée.
- Un boîtier d'air mural d'admission/évacuation autonome n'assure pas la conformité avec la limite.

Un fonctionnement en toute sécurité est possible uniquement si l'aspiration partielle des lieux où l'appareil de génération de chaleur est installé ne dépasse pas 4 Pa (0,04 mbar). C'est possible lorsque l'air nécessaire à la combustion peut passer par les ouvertures qui ne peuvent pas être scellées, par exemple les portes, fenêtres, boîtiers d'air muraux d'admission / évacuation ou par d'autres moyens techniques.

En tout cas, consultez un installateur certifié. Il est capable d'apprécier le dispositif intégral de ventilation de la demeure et de suggérer des mesures de ventilation adaptées pour vous.




- Un fonctionnement sans restriction est possible si la hotte d'extraction marche exclusivement en mode circulation d'air.
- Respectez les normes locales d'extraction de l'air.
- N'utilisez pas l'appareil avec une minuterie externe ou un système de télécommande distinct.
- N'utilisez pas l'appareil sans le filtre à graisse.
- Ne vous appuyez pas sur l'appareil.
- Les éléments placés sur l'appareil peuvent chuter. Ne placez aucun objet sur l'appareil.
- Assurez-vous de la ventilation suffisante lorsque vous utilisez l'appareil en même temps que la table de cuisson au gaz.
- Nettoyez ou remplacez le filtre à graisse ou le filtre à charbon régulièrement. Vous créez un risque d'incendie.
- La cuisson avec de la graisse ou de l'huile sur un appareil sans surveillance peut s'avérer dangereuse et provoquer un incendie.



**Note :**

Un usage intensif peut entraîner une condensation sur l'appareil. Vous pouvez retirer facilement la condensation avec un chiffon sec.




-  **Avertissement :**
  - Risque d'incendie
  - Un excès de graisse dans le filtre à graisse peut provoquer un incendie.
  - Ne travaillez pas avec une flamme ouverte (flambée).
  - Utilisez systématiquement le filtre à graisse.
  
-  **Avertissement :**
  - Risque d'incendie
  - La cuisson avec de la graisse ou de l'huile sur un appareil sans surveillance peut s'avérer dangereuse et provoquer un incendie. N'éteignez pas avec de l'eau un incendie démarré par de la graisse ou de l'huile. Éteignez l'appareil et couvrez les flammes avec un couvercle ou une couverture anti-incendie.
  
-  **Avertissement :**

Risque de décharge électrique

N'utilisez pas l'appareil si la fiche, le cordon ou l'appareil est endommagé ou si l'appareil ne fonctionne pas correctement. Contactez le détaillant ou le Service après-vente. Ne remplacez pas la fiche ou le cordon vous-même.

## INSTRUCTIONS DE SÉCURITÉ POUR LE NETTOYAGE ET LA MAINTENANCE

- N'utilisez pas un nettoyeur haute-pression ou à vapeur pour nettoyer l'appareil.
-  **Avertissement :**
  - Risque de décharge électrique
  - Assurez-vous que l'appareil est éteint lorsque vous effectuez des réparations ou le nettoyage.

- L'appareil doit être nettoyé au moins une fois par mois. Un défaut de nettoyage de l'appareil ou de remplacement des filtres peut déclencher un incendie.
- Le filtre à graisse devient chaud à l'usage. Après son fonctionnement, attendez au moins 30 minutes avant le nettoyage.
- L'appareil présente des arêtes saillantes. Faites attention durant le nettoyage et la maintenance.



**Précaution :**

Domage de surface du fait d'un nettoyage incorrect.

- N'utilisez pas de détergents abrasifs ou contenant de l'alcool.
- Nettoyez les surfaces en acier inoxydable uniquement dans le sens du grain. N'utilisez aucun détergent pour acier inoxydable sur les commandes de l'opérateur.
- Les pièces défectueuses peuvent uniquement être remplacées par des pièces d'origine. C'est uniquement pour ces pièces que le fabricant est en mesure de garantir qu'elles respectent les exigences de sécurité.

**PROTECTION ENVIRONNEMENTALE**

L'appareil est écoénergétique. Économisez encore plus d'énergie en utilisant l'appareil à l'aide des conseils suivants. Découvrez aussi comment mettre votre appareil au rebut de manière écologique.

**Économies d'énergie**

- Assurez-vous que l'alimentation en air est suffisante durant la cuisson. De la sorte, la hotte d'extraction peut travailler avec efficacité tout en minimisant le bruit du fonctionnement.
- Ajustez la vitesse selon l'intensité des fumées de cuisson. Utilisez le mode surchauffeur uniquement si nécessaire. Une vitesse de ventilateur inférieure signifie une consommation d'énergie réduite.
- En cas de fumées de cuisson intensives, sélectionnez une vitesse supérieure à temps. Si les fumées de cuisson se sont déjà répandues dans la cuisine, la hotte d'extraction doit fonctionner plus longtemps.
- Arrêtez l'appareil dès qu'il n'est plus nécessaire.
- Éteignez les lampes dès qu'elles ne sont plus nécessaires.
- Nettoyez et, si nécessaire, remplacez le filtre à intervalles réguliers pour rehausser l'efficacité du système de ventilation et pour éviter le risque d'incendie.

## Mise au rebut écologique



### Note :

- Recyclage - DEEE
- Mettez l'emballage au rebut de manière écologique.
- Cet appareil est étiqueté selon la Directive européenne 2012/19/UE relative aux déchets des équipements électriques et électroniques (DEEE). La directive détermine le cadre de retour et de recyclage des appareils usagés applicable dans toute l'UE.

## 3 Description

### USAGE PRÉVU

L'appareil sert à traiter l'air des fumées de cuisson.  
N'utilisez pas l'appareil à d'autres fins que celles décrites dans ce document.

### HOTTE D'EXTRACTION INTÉGRÉE DESSOUS

(Figure 1)

A	Hotte d'extraction	C	Filtre à graisse
B	Panneau de commande	D	Éclairage

### PANNEAU DE COMMANDE

(Figure 2)

A	Bouton arrêt	D	Bouton de vitesse 3
B	Bouton de vitesse 1	E	Bouton de lampe
C	Bouton de vitesse 2		

Élément	Fonction
Bouton arrêt	Pour arrêter l'appareil.
Bouton de vitesse 1	Pour démarrer l'appareil à la vitesse minimum.
Bouton de vitesse 2	Pour démarrer l'appareil à la vitesse moyenne.
Bouton de vitesse 3	Pour démarrer l'appareil à la vitesse maximum.
Bouton de lampe	Pour activer /désactiver les lampes.

### PRINCIPE DE FONCTIONNEMENT DE LA HOTTE D'EXTRACTION

(Figure 3)

L'appareil sert à gérer l'air des fumées de cuisson.  
L'appareil peut être installé de deux manières différentes.

#### Extraction (A)

Les fumées de cuisson sont extraites vers l'extérieur.



#### Avertissement :

Ne connectez jamais un tuyau à un conduit contenant du gaz ou d'autres combustibles.

#### Recirculation (B)

Les fumées de cuisson traversent un filtre à charbon. Le filtre purifie les fumées et les recycle dans la cuisine.  
Un bon débit d'air est nécessaire.

#### Informations additionnelles

-  **Note :**  
Les nouvelles maisons peuvent ne pas disposer de ventilation vers l'extérieur.

- Pour la recirculation, il est nécessaire d'utiliser des filtres à charbon. Pour en savoir plus sur les filtres à charbon, veuillez visiter le site Web [www.inventum.eu](http://www.inventum.eu).



**Attention :**

Les filtres à charbon ne sont pas inclus. Vous devez les commander séparément.

## 4 Installation

### INSTRUCTIONS DE SÉCURITÉ POUR L'INSTALLATION

- Deux personnes sont nécessaires pour installer l'appareil.
- Portez des gants de sécurité. L'appareil présente des bords acérés.
- La distance entre le point le plus bas de l'appareil et une table de cuisson au gaz doit être au minimum de 75 cm et pour une table de cuisson à induction, électrique ou céramique, cette distance doit être de 65 cm.
- Respectez systématiquement le manuel de la table de cuisson ou de la cuisinière s'il indique une distance supérieure.



**Avertissement :**

- Risque de décharge électrique
- Utilisez systématiquement les vis ou fixations indiquées dans les instructions d'installation. À défaut, vous vous exposez à une décharge électrique.

### DÉBALLAGE

1. Retirez l'emballage.
2. Examinez l'état de l'appareil.
3. Assurez-vous que la tension est identique à celle de la plaque signalétique.

### PRÉPARATION POUR L'INSTALLATION

1. Marquez le mur / armoire de cuisine depuis le milieu de la table de cuisson. Assurez-vous de tenir compte de la distance minimum entre la table de cuisson et l'appareil plus la hauteur de l'appareil (A). *(Figure 4)*
2. Déterminez si vous souhaitez que l'appareil extraie ou fasse recirculer les fumées de cuisson.



**Note :**

Procédez selon le chapitre *Préparation de l'appareil pour la recirculation* afin de préparer l'appareil pour la recirculation. Sinon, procédez comme suit.

3. Déterminez la position du flexible. Sciez une ouverture (F) pour le flexible.



**Note :**

Le flexible présente un diamètre de 150 mm. L'ouverture doit donc être plus large de 10 mm que le flexible (160 mm).

4. Fixez le flexible sur le conduit d'extraction et laissez-le pendre.

### PRÉPARATION D'INSTALLATION DU FLEXIBLE POUR LE MODE EXTRACTION

Le flexible peut être installé soit via le mur, soit via le plafond.

#### Préparation d'installation du flexible via le mur

1. Percez un orifice (A) d'un diamètre de 160 mm dans le mur. *(Figure 5)*

#### Préparation d'installation du flexible via le plafond

1. Percez un orifice (A) d'un diamètre de 160 mm dans le plafond. *(Figure 6)*
2. Assurez-vous que l'orifice est positionné au minimum à 100 mm (B) du mur.

## PRÉPARATION D'INSTALLATION DE LA PRISE SECTEUR

1. Marquez la position pour la prise secteur.

Placez la prise secteur dans l'armoire de cuisine ou juste au-dessus.

Assurez-vous de pouvoir atteindre la prise, si nécessaire, après l'installation.

## INSTALLATION DE L'APPAREIL - 3 OPTIONS

1. Montez au mur en l'absence d'armoire de cuisine.
2. Montez sur le fond d'une armoire de cuisine.
3. Montez au mur et sur le fond d'une armoire de cuisine.

### INSTALLATION DE L'APPAREIL - OPTION 1

#### INSTALLATION DES VIS

Prérequis

	<ul style="list-style-type: none"><li>• Chevilles Ø 8 mm x 40 mm (2x)</li><li>• Vis Ø 4,5 mm x 50 mm (2x)</li></ul>
--	---

Procédure

1. Percez un orifice sur les positions marquées. Utilisez un foret de Ø 8 mm.
2. Installez les chevilles (A).
3. Installez les vis (B) mais en les laissant saillir de 10 mm (C).

(Figure 7)

#### INSTALLATION DE L'APPAREIL

Prérequis

	<ul style="list-style-type: none"><li>• Tournevis</li></ul>
---	---



#### Avertissement :

Deux personnes sont nécessaires pour installer l'appareil.

Procédure

1. Placez l'appareil (A) sur les vis.
2. Retirez les filtres à graisse.
3. Serrez les vis (B) pour fixer l'appareil au mur. Utilisez le tournevis.

(Figure 8)

### INSTALLATION DE L'APPAREIL - OPTION 2

Prérequis

	<ul style="list-style-type: none"><li>• Vis Ø 3,9 mm x 9,5 mm (4x)</li><li>• Tournevis</li></ul>
--	--

**Avertissement :**

Deux personnes sont nécessaires pour installer l'appareil.

## Procédure

1. Retirez les filtres à graisse.
2. Placez l'appareil sous l'armoire de cuisine.
3. Serrez les vis (A) pour fixer l'appareil sur l'armoire. Utilisez le tournevis.
4. Placez les filtres à graisse.

(Figure 9)

**INSTALLATION DE L'APPAREIL - OPTION 3**

1. Procédez selon les options 1 et 2 pour installer l'appareil au mur tout en le fixant sous une armoire de cuisine.

(Figure 10)

**CONNEXION DE L'APPAREIL****Précaution :**

Pour effectuer une connexion fixe, assurez-vous qu'un interrupteur omnipolaire avec une séparation de contact minimum de 3 mm est installé sur le câble d'alimentation.

1. Assurez-vous que la tension de votre domicile correspond à celle imprimée de l'appareil.
2. Utilisez le cordon d'alimentation fourni pour connecter l'appareil à la prise secteur.

**INSTALLATION DU FLEXIBLE**

1. Installez le flexible (A) sur l'appareil (B) et l'ouverture d'extraction (C). Utilisez les colliers de flexible.

(Figure 11)

**PRÉPARATION DE L'APPAREIL POUR LA RECIRCULATION**

1. Retirez la bride (A).
2. Desserrez la vis (B).
3. Retirez la valve (C).
4. Placez le couvercle (D).

(Figure 12)

## 5 Utilisation

**DÉMARRAGE DE L'APPAREIL**

1. Il est conseillé de démarrer l'appareil quelques minutes avant de commencer la cuisson.
2. Appuyez sur le bouton **1, 2 ou 3** pour démarrer l'appareil. L'appareil démarre à la vitesse réglée.

**RÉGLAGE DE VITESSE**

1. Assurez-vous que l'appareil est réglé sur la vitesse **1**.
2. Appuyez sur l'un des boutons **2 ou 3** pour accélérer.
3. Appuyez sur un bouton avec un chiffre inférieur pour ralentir.

**UTILISATION DES LAMPES**

1. Appuyez sur le bouton de lampe pour activer /désactiver les lampes.

## ARRÊT DE L'APPAREIL

**Note :**

Assurez-vous que l'appareil fonctionne encore 5 à 10 minutes après la fin de la cuisson.

1. Appuyez sur le bouton arrêt **0** pour arrêter l'appareil.

## 6 Nettoyage et entretien

### INSTRUCTIONS DE SÉCURITÉ POUR LE NETTOYAGE ET LA MAINTENANCE

**Avertissement :**

Nettoyez l'appareil et les filtres à graisse régulièrement. À défaut, vous pourriez causer un incendie.

**Précaution :**

Assurez-vous que l'appareil est éteint et que la fiche secteur est retirée de la prise secteur.

**Précaution :**

N'utilisez pas de détergents abrasifs ou contenant de l'alcool.

### NETTOYAGE DE L'APPAREIL

1. Nettoyez l'intérieur et l'extérieur de l'appareil. Utilisez de l'eau chaude et un détergent doux.
2. Nettoyez le panneau de commande de l'appareil. Utilisez un chiffon humide.

### NETTOYAGE DU FILTRE À GRAISSE

1. Ouvrez le cache de l'appareil. *(Figure 13)*
2. Poussez le loquet (A).
3. Soutenez le filtre à graisse (B) et retirez-le de l'appareil.
4. Nettoyez le filtre à graisse. Utilisez de l'eau chaude et un détergent doux.
5. Si nécessaire, nettoyez le filtre à graisse au lave-vaisselle. Utilisez un programme à basse température.

**Note :**

Le filtre à graisse peut changer de couleur après le nettoyage. C'est normal.

6. Assurez-vous que le filtre à graisse est sec avant de l'installer.

### REPLACEMENT DE FILTRE À CHARBON (OPTION)

**Note :**

Le filtre à charbon doit être remplacé tous les 4 mois.

**Note :**

Cette procédure est uniquement valide si vous avez installé le filtre à charbon avec votre appareil.

1. Retirez le filtre à graisse.
2. Remplacez le filtre à charbon (A) du filtre à graisse (B).
3. Installez le filtre à graisse. *(Figure 14)*

## REPLACEMENT DE LA LAMPE

### Prérequis



- Lampe 3 W LED GU10 (2x)

### Procédure

1. Retirez le filtre à graisse. (Figure 15)
2. Pressez le support de lampe (B) vers le bas depuis l'intérieur.
3. Tournez prudemment la lampe défectueuse (A) dans le sens horaire pour la sortir du support.
4. Remplacez la lampe par une neuve.
5. Tournez la nouvelle lampe dans le sens antihoraire pour qu'elle rentre dans le support.
6. Le support de lampe revient tout seul en position. Si ce n'est pas le cas, pliez prudemment le support pour le ramener en position.
7. Installez le filtre à graisse.
8. Répétez les étapes pour la seconde lampe.

## 7 Dépannage

### PROCÉDURE DE DÉPANNAGE GÉNÉRALE

1. Tentez de trouver une solution au problème à l'aide de la table de dépannage.
2. Si vous ne trouvez pas de solution au problème, contactez. [Inventum-servicedienst](#).

### TABLEAU DE DÉPANNAGE

Problème	Cause possible	Solution possible
Le moteur ne fonctionne pas.	La fiche secteur n'est pas connectée.	Connectez la fiche secteur.
	Aucune alimentation secteur.	<ul style="list-style-type: none"><li>• Vérifiez si la fiche secteur est bien connectée à la prise secteur.</li><li>• Assurez-vous que l'alimentation secteur est en marche.</li></ul>
	Problème avec le fusible.	Vérifiez le boîtier de fusible.
L'appareil ne fonctionne pas correctement ou émet un son inhabituel.	Les dimensions de la sortie sont incorrectes.	Assurez-vous d'utiliser les dimensions correctes durant l'installation. Voir le chapitre <a href="#">Installation</a> .
	La sortie présente un blocage.	Retirez le blocage.
	Le filtre à graisse est sale.	Nettoyez le filtre à graisse. Voir la section <a href="#">Nettoyage du filtre à graisse</a> .
	Le filtre à charbon est usagé.	Remplacez le filtre à charbon. Voir la section <a href="#">Remplacement de filtre à charbon (option)</a> .



## 8 Données techniques

### SPÉCIFICATIONS TECHNIQUES DE HOTTE D'EXTRACTION

Élément	Spécification
Classe d'efficacité énergétique	D
Débit d'air (à vitesse min/max) [m <sup>3</sup> /h]	212/350
Classe d'efficacité d'éclairage	A
Classe d'efficacité de filtrage de graisse	D
Niveau acoustique à vitesse min/max [dB]	55/65
Couleur	Acier inoxydable
Nombre de moteurs	2
Type de lampe	2 x 3 W
Nombre de filtres à graisse	2
Type de filtre à charbon*	KB62
Type de filtre à plasma*	--
Largeur [mm]	600
Diamètre d'évacuation [mm]	150
Consommation électrique [W]	176
Tension nominale [V]	220-240
Fréquence [Hz]	50

\* le filtre n'est pas inclus.

## 9 Conditions générales de garantie et de service après-vente

**Plus besoin de vous dire à quel point le service après-vente est important. Nous développons nos produits pour que vous puissiez en profiter sans souci et avec plaisir pendant de longues années. Si, toutefois, un produit pose des problèmes, nous y remédions immédiatement. C'est pourquoi nous vous offrons un service d'échange pour nos produits, sans oublier les droits et réclamations qui vous reviennent en vertu de la loi. L'échange d'un produit ou d'une pièce vous fait économiser du temps, des efforts et de l'argent.**

### 2 ans de garantie complète de fabrication

1. Une garantie complète de fabrication de 2 ans est accordée au consommateur pour tous les produits d'Inventum. Pendant cette période, un produit défectueux ou une pièce défectueuse peut toujours être échangé gratuitement contre un nouvel exemplaire. Pour pouvoir revendiquer la garantie complète de fabrication de 2 ans, vous pouvez retourner au magasin où vous avez acheté le produit ou contacter le service des consommateurs d'Inventum par le biais du formulaire sur <https://www.inventum.eu/service-aanvraag>.
2. La période de garantie de 2 ans commence à courir à partir de la date d'achat du produit.
3. Pour avoir droit à la garantie, vous devez produire une copie du bon d'achat original.
4. La garantie s'applique seulement à un usage ménager normal des produits Inventum aux Pays-Bas.

### 5 ans de garantie Inventum

1. Inventum offre une garantie Inventum de 5 ans sur la plupart des gros appareils ménagers et une sélection de petits appareils ménagers. Cette garantie Inventum de 5 ans se compose de la garantie de fabrication complète de 2 ans et d'une garantie supplémentaire de 3 ans. La seule chose à faire pour bénéficier du droit à la garantie supplémentaire de 3 ans est d'enregistrer le produit dans les 45 jours après l'achat. Le paragraphe suivant vous donne des informations plus détaillées sur l'enregistrement du produit.

- En ce qui concerne la garantie Inventum de 5 ans, un produit défectueux ou une pièce défectueuse sera toujours gratuitement échangé contre un nouvel exemplaire pendant les 2 premières années. Vous payez uniquement les frais d'échange de la 3e à la 5e année. Les frais d'échange actuels figurent sur '<https://www.inventum.eu/omruilkosten>'.
- Pour revendiquer la garantie Inventum de 5 ans, vous pouvez retourner au magasin où vous avez acheté le produit ou contacter le service des consommateurs d'Inventum par le biais du formulaire sur '<https://www.inventum.eu/service-aanvraag>'.
- La période de garantie de 5 ans commence à courir à partir de la date d'achat du produit.
- Pour avoir droit à la garantie, vous devez produire une copie du bon d'achat original.
- La garantie s'applique seulement à un usage ménager normal des produits Inventum aux Pays-Bas.

### Enregistrement du produit

- La garantie supplémentaire de 3 ans se règle facilement et gratuitement en enregistrant le produit dans les 45 jours après l'achat via le site web '<https://www.inventum.eu/garantie-registratie>'. Si vous n'avez pas enregistré le produit dans les 45 jours suivant l'achat, vous avez encore le temps de le faire pendant 2 ans après l'achat. Cet enregistrement s'accompagne de frais. Les frais d'enregistrement uniques sont de € 89,- pour chaque produit distinct. L'enregistrement est seulement possible pour des produits auxquels s'applique la garantie Inventum de 5 ans. Le manuel d'utilisation du produit et les informations sur le produit figurant sur le site web d'Inventum indiquent si le produit entre en ligne de compte pour la garantie Inventum de 5 ans.
- La période de garantie commence toujours à courir à partir de la date de l'achat du produit. La période de garantie est calculée à partir de la date d'achat initiale, même si le produit est enregistré ultérieurement pour la garantie supplémentaire.
- Vous pouvez demander la garantie supplémentaire de 3 ans uniquement si vous disposez d'une copie du bon d'achat original et du certificat de garantie Inventum de 5 ans.

### Gros appareils ménagers

- Les pannes ou défauts des gros appareils ménagers (produits blancs intégrables et autonomes) peuvent être signalés avec le formulaire sur '<https://www.inventum.eu/service-aanvraag>', par téléphone auprès du service des consommateurs d'Inventum ou par le biais du magasin où vous avez acheté l'appareil. Le numéro de téléphone du service des consommateurs figure sur '<https://www.inventum.eu/>'.
- En cas de signalements de pannes ou de défauts de gros appareils ménagers, Inventum a la possibilité de faire examiner l'appareil défectueux, sur place, chez le consommateur, aux Pays-Bas, par un monteur en électroménager, qui procède ensuite à la réparation. Le service des consommateurs d'Inventum peut aussi décider d'échanger l'appareil.
- Si vous signalez une panne ou un défaut d'un gros appareil ménager pendant les 2 premières années, à compter de la date d'achat, Inventum ne facture pas les frais dus à l'échange, aux frais de déplacement, aux pièces, à l'utilisation de matériel et au salaire du monteur.
- Si vous avez enregistré le produit de la façon préalablement décrite sur '<https://www.inventum.eu/garantie-registratie>' et si vous signalez la panne d'un gros appareil ménager au cours de la 3e à la 5e année, à compter de la date d'achat, la garantie Inventum de 5 ans est applicable et l'appareil est réparé ou échangé gratuitement. Vous êtes uniquement redevable des frais d'échange en cas de réparation ou d'échange de l'appareil. Les frais d'échange actuels figurent sur '<https://www.inventum.eu/omruilkosten>'. Si vous n'avez pas enregistré le produit, la garantie supplémentaire de 3 ans n'est pas applicable.
- En cas de signalement d'une panne ou d'un défaut, un monteur vous contacte dans un délai de 1 jour ouvrable pour fixer un rendez-vous. En cas de signalement pendant le week-end ou les jours fériés, il s'agit du premier jour ouvrable suivant le week-end ou le jour férié.
- Si vous signalez une panne ou un défaut par le biais du formulaire sur '<https://www.inventum.eu/service-aanvraag>', vous êtes tenu au courant du suivi par des messages mobiles et un courriel.
- La période de garantie commence à courir à la date d'achat du produit.
- Pour avoir droit à la garantie, vous devez produire une copie du bon d'achat original et le certificat de garantie Inventum de 5 ans.
- La garantie s'applique seulement à un usage ménager normal des produits Inventum aux Pays-Bas.

### Pannes ou défauts en dehors de la période de garantie

- Le signalement de pannes ou de défauts des petits appareils ménagers ou de gros appareils ménagers en dehors de la période de garantie est possible auprès du service des consommateurs par le biais du formulaire sur '<https://www.inventum.eu/service-aanvraag>' ou en appelant le service des consommateurs.

2. Le service des consommateurs peut vous demander d'envoyer le produit pour examen ou réparation. Les frais d'envoi sont à votre charge.
3. Des frais sont liés à l'examen des possibilités de réparation. Il faut en demander l'autorisation préalable.
4. À votre demande, Inventum peut envoyer un monteur en électroménager en cas de gros appareils ménagers. Les frais de déplacement, les frais de la pièce et de matériel et les frais de salaire sont à votre charge.
5. En cas de demande de réparation, les frais de réparation doivent être payés au préalable. En cas de réparation par un monteur en électroménager, les frais de la réparation sur place par le monteur doivent être payés de préférence par paiement PIN.

### **Exclusions de garantie**

1. Les garanties précitées ne s'appliquent pas aux cas suivants :
  - l'usure normale ;
  - une utilisation inappropriée ou abusive ;
  - un entretien insuffisant ;
  - un non-respect des instructions d'utilisation et d'entretien ;
  - un montage ou une réparation incompétent effectué par des tiers ou par le consommateur en personne ;
  - des pièces non originales utilisées par le consommateur ;
  - un usage commercial ou professionnel ;
  - le numéro de série ou la plaque signalétique est retiré.
2. De plus, la garantie ne s'applique pas aux articles de consommation normale, tels que :
  - des crochets pétrisseurs, des plaques à pâtisserie, des filtres (à charbon), etc. ;
  - des piles, des lampes, des filtres à charbon, des filtres graisse, etc. ;
  - des câbles de connexion externes ;
  - des accessoires en verre et des pièces en verre comme les portes de fours ;
  - et des articles similaires.
3. Les dommages causés par le transport ne sont pas couverts par la garantie, dans la mesure où ils n'ont pas été causés par Inventum. Contrôlez donc votre nouvel appareil avant de l'utiliser. Si le produit est endommagé, vous devez signaler ces dommages dans les 5 jours ouvrables suivant l'achat auprès du magasin où vous avez acheté le produit ou auprès du service des consommateurs par le biais du formulaire sur <https://www.inventum.eu/service-aanvraag>. Inventum n'assume aucune responsabilité si les dommages causés par le transport ne sont pas signalés dans ce délai.
4. Sont exclus de la garantie ou du remplacement : les défauts, la perte et les dommages subis par l'appareil à la suite d'un événement habituellement assuré par l'assurance du mobilier.

### **Important à savoir**

1. Le remplacement ou la réparation d'un produit défectueux ou d'une pièce défectueuse n'entraîne pas un prolongement du délai de garantie initial.
2. Les pièces de rechange, le matériel d'emballage et les appareils échangés sont emportés par le monteur en électroménager et deviennent la propriété d'Inventum.
3. Si une réclamation n'est pas fondée, tous les frais occasionnés à cet effet seront portés au compte du consommateur.
4. Une fois que le délai de garantie a expiré, tous les frais liés à la réparation ou au remplacement, y compris les frais administratifs, les frais d'envoi et de déplacement, sont facturés au consommateur.
5. Inventum n'est pas responsable du dommage causé à la suite de situations d'intégration inadéquates.
6. Inventum n'est pas responsable des dommages causés par des facteurs externes à l'appareil, à moins que cette responsabilité ne découle de dispositions à caractère impératif.
7. Le droit néerlandais s'applique à ces conditions de garantie et de service après-vente. Les litiges seront exclusivement tranchés par le juge néerlandais compétent.



**klein** huishoudelijk



**witgoed** vrijstaand



**witgoed** inbouw



**persoonlijke** verzorging

## **Inventum Huishoudelijke Apparaten B.V.**

Postbus 5023  
6802 EA Arnhem

[www.inventum.eu](http://www.inventum.eu)



[instagram.com/inventum1908](https://www.instagram.com/inventum1908)



[facebook.com/inventum1908](https://www.facebook.com/inventum1908)



[youtube.com/inventum1908](https://www.youtube.com/inventum1908)