

INVENTUM

maakt 't moment

WALL-MOUNT COOKER HOOD • ABZUGSHAUBE • HOTTE MURALE

wandschouw afzuigkap

AKB9004ZWA



- gebruiksaanwijzing
- instruction manual
- Gebrauchsanleitung
- mode d'emploi

5 JAAR
INVENTUM
GARANTIE

OMRUIL
SERVICE

OER
HOLLANDS
SINDS 1908

Nederlands

1.	veiligheidsvoorschriften	pagina 4
2.	product omschrijving	pagina 8
3.	ingebruikname	pagina 8
4.	bediening van het apparaat	pagina 9
5.	reiniging & onderhoud	pagina 9
6.	storingen	pagina 10
7.	installatie	pagina 10
	productkaart	pagina 12
	<i>Algemene service- en garantievoorwaarden</i>	<i>pagina 14</i>

English

1.	safety instructions	page 16
2.	appliance description	page 19
3.	before the first use	page 19
4.	controls	page 20
5.	cleaning & maintenance	page 20
6.	troubleshooting	page 21
7.	installation	page 22
	product fiche	page 24
	<i>General terms and conditions of service and warranty</i>	<i>page 25</i>

Deutsch

1.	Sicherheitsvorschriften	Seite 27
2.	Produktbeschreibung	Seite 31
3.	Inbetriebnahme	Seite 31
4.	Bedienung des Geräts	Seite 32
5.	Reinigung & Wartung	Seite 32
6.	Störungen	Seite 33
7.	Installation	Seite 34
	Produktkarte	Seite 36
	<i>Allgemeine Service- und Garantiebedingungen</i>	<i>Seite 37</i>

Français

1.	Consignes de sécurité	page 39
2.	Description du produit	page 43
3.	Mise en service	page 43
4.	Fonctionnement de l'appareil	page 44
5.	Nettoyage & entretien	page 44
6.	Pannes	page 45
7.	Instructions d'installation	page 46
	Carte produit	page 48
	<i>Conditions générales de garantie et de service après-vente</i>	<i>page 49</i>

1 veiligheidsvoorschriften

- **Lees eerst de gebruiksaanwijzing aandachtig en geheel door voordat u het apparaat gaat gebruiken en bewaar deze zorgvuldig voor latere raadpleging.**
- Gebruik dit apparaat uitsluitend voor de in de gebruiksaanwijzing beschreven doeleinden. Het apparaat is geschikt voor afzuiging van lucht naar buiten en voor recirculatie.
- Sluit het apparaat alleen aan op wisselstroom, op een randgeaarde wandcontactdoos, met een netspanning overeenkomstig met de informatie aangegeven op het typeplaatje van het apparaat.
- Het apparaat is niet bedoeld voor installatie door hulpbehoevenden, kleine kinderen en/of personen met gebrek aan ervaring en kennis, tenzij zij goede begeleiding krijgen of geïnstrueerd zijn in het veilig gebruiken van het apparaat door een persoon die verantwoordelijk is voor hun veiligheid.
- Dit apparaat mag gebruikt worden door kinderen vanaf 8 jaar oud en personen met een verminderd fysiek, gevoelsmatig of mentaal vermogen of een gebrek aan ervaring en kennis als ze onder toezicht staan van of instructies hebben gekregen met betrekking tot het gebruik van het apparaat en ze de potentiële gevaren begrijpen. Kinderen mogen het apparaat niet als speelgoed gebruiken. Kinderen mogen het apparaat niet reinigen of aan onderhoud onderwerpen zonder toezicht.
-  **Levensgevaar, gevaar voor vergiftiging door teruggezogen verbrandingsgassen!**
- Gebruik het apparaat nooit met luchtafvoer tegelijk met een kooktoestel dat de lucht in de ruimte verbruikt, indien er niet voor voldoende ventilatie is gezorgd. Kooktoestellen die de lucht in de ruimte verbruiken (bijv. apparaten die op gas, olie, hout of kolen worden gestookt, geisers, warmwatertoestellen) trekken de verbrandingslucht uit de ruimte van opstelling en voeren de gassen via een afvoer (bijv. schoorsteen) af naar buiten. In combinatie met een ingeschakelde afzuigkap wordt aan de keuken en aan de ruimtes ernaast lucht onttrokken - zonder voldoende luchttoevoer ontstaat er een onderdruk. Giftige gassen uit de schoorsteen of het afvoerkanaal worden teruggezogen in de woonruimte. **Zorg daarom altijd voor voldoende ventilatie!**
- De maximaal toegestane onderdruk is 4 Pa.

- Lokale voorschriften inzake de afvoer van lucht moeten worden nageleefd.
- Het apparaat is niet bedoeld om te worden bediend door middel van een externe timer of een apart afstandsbedieningssysteem.
- In verband met de elektrische veiligheid mag het apparaat niet met hogedrukreinigers of stoomreinigers schoongemaakt worden.
- **Waarschuwing:** Vermijd de kans op een elektrische schok. Zorg ervoor dat het apparaat is uitgeschakeld voordat u de verlichting vervangt of het apparaat reinigt.
- Gebruik het apparaat niet als het vetfilter niet of niet goed gemonteerd is.
- Gebruik het apparaat niet om tegenaan te leunen.
- Gebruik het apparaat nooit als afzetvlak, tenzij dit nadrukkelijk is aangegeven.
- Zorg voor voldoende ventilatie wanneer u het apparaat samen gebruikt met een gaskookplaat.
- De afvoer mag niet worden aangesloten op een rookkanaal dat voor andere apparaten in gebruik is.
- Flambeer nooit onder de afzuigkap en maak de filters op tijd schoon. Frituren moet onder voortdurend toezicht gebeuren om te voorkomen dat verhit vet in brand raakt.
- Het apparaat moet regelmatig (minstens 1 x per maand) schoongemaakt worden, zowel het exterieur als het interieur. Onvoldoende reinigen of te laat vervangen van de filters kan brandgevaar veroorzaken.
- De vetfilters kunnen heet worden tijdens het gebruik. Wacht daarom, na het koken, minimaal 30 minuten met schoonmaken.
- **Let op!** Door intensief gebruik kan condensvorming op het apparaat ontstaan. Condensvorming is eenvoudig te verwijderen met een droge doek.
- Vet en olie zijn bij oververhitting brandbaar. Blijf in de buurt tijdens het bereiden van gerechten.
-  **Brandgevaar!** Als de voorschriften voor het reinigen of vervangen van de vetfilters en/of koolstoffilters niet worden opgevolgd, bestaat de kans op brand.
-  **Brandgevaar!** door vetafzettingen in het metalen vetfilter. Nooit met open vuur werken onder het apparaat (bijv. flamberen). Het apparaat altijd gebruiken met het metalen vetfilter. Het metalen vetfilter regelmatig reinigen.
-  **Brandgevaar!** door oververhit vet of olie. Altijd toezicht houden bij het verhitten van vet en olie. Blus de brand nooit met water; gebruik altijd een branddeken, deksel of bord.

- Het apparaat kan scherpe randen bevatten; wees voorzichtig tijdens het reinigen.

INSTALLATIE

-  **Dit toestel mag alleen door een erkend installateur worden aangesloten.**
- Volg altijd de installatievoorschriften van het bijgeleverde installatievoorschrift op.
- Controleer het apparaat op transportschade. Sluit een beschadigd apparaat niet aan.
- Defecte onderdelen mogen alleen vervangen worden door originele onderdelen. Alleen van die onderdelen kan de fabrikant garanderen dat zij aan de veiligheidseisen voldoen.
- Gebruik het apparaat niet wanneer de stekker, het snoer of het apparaat beschadigd is, of wanneer het apparaat niet meer naar behoren functioneert of wanneer het gevallen of op een andere manier beschadigd is. Raadpleeg dan de winkelier of onze technische dienst. In geen geval de stekker of het snoer zelf vervangen.
- Gebruik altijd de originele kabel en stekker voor het aansluiten van het apparaat.
- De elektrische aansluiting moet voldoen aan de nationale en lokale voorschriften.
- De wandcontactdoos en stekker moeten altijd bereikbaar blijven.
- Als u een vaste aansluiting wilt maken, moet u er voor zorgen dat er een omnipolaire schakelaar met een contactafstand van minimaal 3 mm in de toevoerleiding wordt aangebracht.
- Het apparaat mag niet via een verdeelstekker of verlengsnoer op het elektriciteitsnet worden aangesloten. Hiermee kan veilig gebruik van het apparaat niet worden gewaarborgd.
-  **Waarschuwing:** reparaties aan elektrische apparaten dienen uitsluitend door vakmensen uitgevoerd te worden. Het is gevaarlijk om een reparatie uit te voeren waarbij de behuizing van het apparaat geopend moet worden.
- Maak het apparaat spanningsloos voordat met een reparatie wordt gestart.
- In verband met eventuele scherpe randen adviseren wij u tijdens de montage van het apparaat werkhandschoenen te gebruiken.
- De afstand tussen het laagste punt van het apparaat en een gaskookplaat moet minimaal 75 cm bedragen. Bij een elektrische, keramische of inductiekookplaat moet deze afstand minimaal 65 cm bedragen.

- Indien de handleiding van de kookplaat een grotere afstand adviseert dan dient deze afstand opgevolgd te worden.
- Indien in de instructies bij de gaskookplaat een grote afstand wordt vermeld, moet hiermee rekening worden gehouden.
-  **Waarschuwing:** het niet gebruiken van schroeven of bevestigingsmiddelen voor installatie zoals beschreven in het installatievoorschrift kan leiden tot een elektrische schok.
-  **Indien de veiligheidsinstructies en waarschuwingen niet worden opgevolgd, kan de fabrikant niet aansprakelijk worden gesteld voor de schade die daarvan het gevolg is.**
- Dit apparaat is bedoeld voor huishoudelijk gebruik en soortgelijke toepassingen, zoals:
 - in personeelskeuken, in winkels, op kantoor en in andere werkomgevingen;
 - boerderijen;
 - door klanten in hotels, motels en andere typen verblijfsomgevingen;
 - B&B-achtige omgevingen.
- Het apparaat uitsluitend binnenshuis gebruiken.
- Verwijder de stekker altijd uit het stopcontact als het apparaat gereinigd of gerepareerd wordt.
- Als u besluit het apparaat, vanwege een defect, niet langer te gebruiken, adviseren wij u, nadat u de stekker uit de wandcontactdoos heeft verwijderd, het snoer af te knippen. Breng het apparaat naar de betreffende afvalverwerkingsafdeling van uw gemeente.
-  Elektronische afvalstoffen dienen niet te worden weggegooid met het huisafval. Breng deze apparaten voor een veilige  verwerking naar de betreffende afvalverwerkingsafdeling van uw gemeente.

2 productomschrijving

1. Bovenste schacht
2. Onderste schacht
3. Afzuigkap
4. Bedieningsknoppen
5. Metalen vetfilters - 3
6. Verlichting (LED spotjes 2 x 3.0W)



3 ingebruikname

Voordat u het apparaat voor de eerste maal in gebruik neemt, dient u als volgt te werk te gaan: pak de afzuigkap voorzichtig uit en verwijder al het verpakkingsmateriaal. De verpakking (plastic zakken, piepschuim en karton) buiten het bereik van kinderen houden. Controleer na het uitpakken het apparaat zorgvuldig op uiterlijke schade, mogelijk ontstaan tijdens transport. Plaats het apparaat op een stevige, vlakke ondergrond.

Het installeren en elektrisch aansluiten moet worden uitgevoerd door een gekwalificeerd technicus, in overeenstemming met de installatievoorschriften en de lokale reglementen.

Hoe het apparaat moet worden geplaatst, staat beschreven in het Installatie Voorschrift - hoofdstuk 7.

Het apparaat moet worden aangesloten op een deugdelijk geïnstalleerde geaarde wandcontactdoos. Het voltage (AC) moet overeenkomen met het op het typeplaatje van het apparaat genoemde voltage.

AFVOERSYSTEEM

Deze afzuigkap kan op twee manieren de kookdampen afvoeren: via een directe luchtafvoer naar buiten of recirculerend. Maak een keuze hoe u de afzuigkap wilt gebruiken en installeer deze volgens de voorschriften.



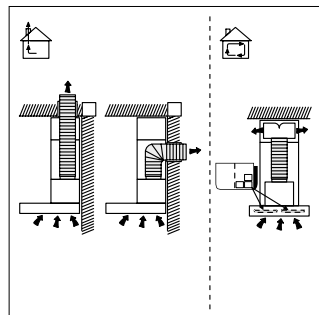
AFVOER NAAR BUITEN - aansluiten op een afvoerkanaal.

De aangezogen en gefilterde kookdampen worden naar buiten afgevoerd. Dit is de beste optie.

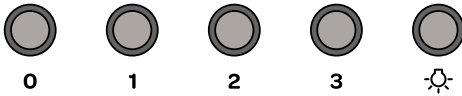


RECIRCULATIE - de vetdeeltjes en de aangezogen kookdampen worden gefilterd. De aangezogen lucht wordt niet afgevoerd, maar terug geblazen in de keuken. U moet de koolstoffilters op de vetfilters plaatsen.


Let op! De startset voor recirculatie en de koolstoffilters worden niet standaard bijgeleverd. U moet deze accessoires apart bestellen. Bestel de accessoires bij uw winkelier of via de onderdelenwebshop van Inventum.



4 bediening van het apparaat



AFZUIGKAP AAN EN UIT ZETTEN

- Druk op **0** om de motor uit te zetten.
- Druk op **1** en de motor draait op de laagste stand.
- Druk op **2** en de motor draait op de middelste stand.
- Druk op **3** en de motor draait op de hoogste stand.
- Druk op  om de verlichting aan te doen. Druk nogmaals op dezelfde knop om de verlichting uit te schakelen.

Schakel eventueel de verlichting in om voldoende licht op uw kookgedeelte te hebben. Zet bij voorkeur de motor van de afzuigkap een paar minuten voordat u gaat koken al aan op de gewenste stand. Laat de motor van de afzuigkap nog 5 tot 10 minuten doorlopen als u al klaar bent met koken om alle etensgeuren uit de keuken te verwijderen.

5 reiniging & onderhoud

Zet voordat u de afzuigkap wilt reinigen het apparaat uit, verwijder de stekker uit de wandcontactdoos of zet de groepeschakelaar in de meterkast op nul.

Reinig de binnen- en buitenkant van de afzuigkap regelmatig. Gebruik hiervoor een warm sopje met bijvoorbeeld afwasmiddel of allesreiniger of RVS reiniger. Gebruik geen agressieve schurende reinigingsmiddelen of middelen die alcohol bevatten. Om de knoppen te reinigen of in de buurt daarvan alleen een vochtige doek gebruiken.

Attentie: het niet tijdig reinigen van de afzuigkap kan brandgevaar opleveren.

VETFILTERS

Een metalen vetfilter vangt vetdeeltjes op uit de lucht. Het filter kan daarom, afhankelijk van het gebruik, na verloop van tijd verstopten. Het metalen vetfilter hoeft niet vervangen te worden, maar moet minimaal één keer per maand gereinigd worden. Dit kunt u met de hand doen of in de vaatwasmachine op een lage temperatuur. Zorg ervoor dat de vetfilters goed droog zijn voordat ze in de afzuigkap teruggeplaatst worden.

Gebruik geen agressieve reinigingsmiddelen.

Het niet tijdig reinigen van de vetfilters kan brandgevaar opleveren.

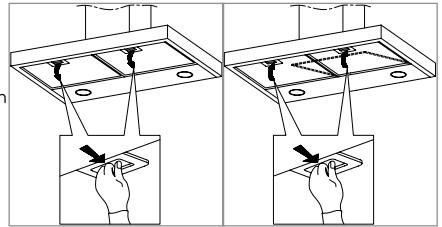
Het reinigen van de vetfilters in de vaatwasmachine kan leiden tot verkleuring. Dit heeft geen invloed op de werking.

HET VERWIJDEREN VAN HET VETFILTER

Controleer of de stekker uit het stopcontact is verwijderd.

Trek het vetfilter naar u toe en kantel deze naar voren omlaag.

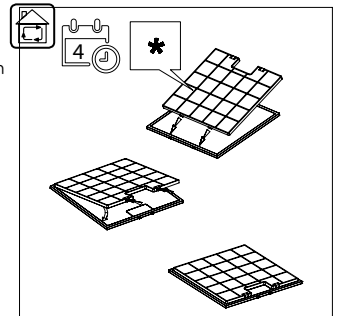
Houd een hand onder het filter wanneer u deze eruit haalt, zodat u er zeker van bent dat het filter niet op uw kookplaat valt tijdens het uitnemen.



KOOLSTOFFILTERS VERVANGEN

Een koolstoffilter reinigt de lucht en filtert geuren die tijdens het koken ontstaan. Een koolstoffilter kan niet gereinigd worden. Daarom moet u deze minstens elke vier maanden vervangen, afhankelijk van uw kookgebruik.

- Verwijder de vetfilters.
- Bevestig, afhankelijk van het model, twee of drie koolstoffilters op de vetfilters.
- Plaats de vetfilters terug.



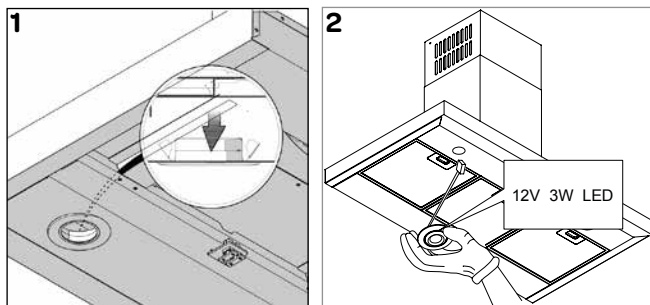
*

3 KOOLSTOFFILTERS - bestelnummer KB93

HET VERVANGEN VAN DE LED LAMP

Wanneer er een LED lamp van de afzuigkap kapot is, kunt u deze zelf vervangen. Volg deze stappen:

- Verwijder de stekker uit het stopcontact of onderbreek de stroomtoevoer door de zekering in de groepenkast uit te schakelen.
- Verwijder de metalen vetfilters en druk de complete lamp vanaf de binnenzijde naar beneden - afbeelding 1.
- Trek de stekker voorzichtig los van de trafo - afbeelding 2. Vervang de complete LED lamp door eenzelfde type (3.0 W LED L27A).
- Steek de stekker van de nieuwe LED lamp in de trafo en druk de complete lamp weer op zijn plek in de behuizing van de afzuigkap.
- Plaats de metalen vetfilters terug en steek de stekker in het stopcontact.



6 storingen

Wat te doen bij problemen met uw afzuigkap? Controleer aan de hand van onderstaande oplossingen of u het probleem zelf kunt oplossen alvorens contact op te nemen met de Inventum servicedienst.

De motor functioneert niet meer

- Zit de stekker goed in het stopcontact?
- Is er een stroomstoring?
- Is er een zekering defect in de meterkast?

De afzuigkap zuigt niet goed af/ maakt meer lawaai.

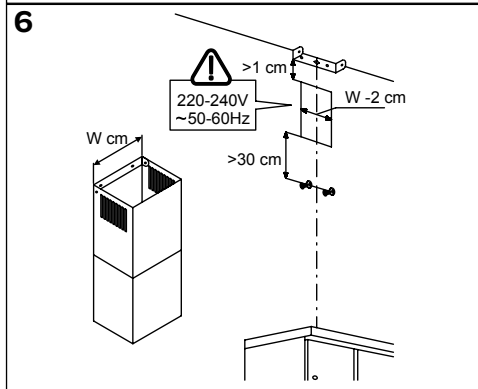
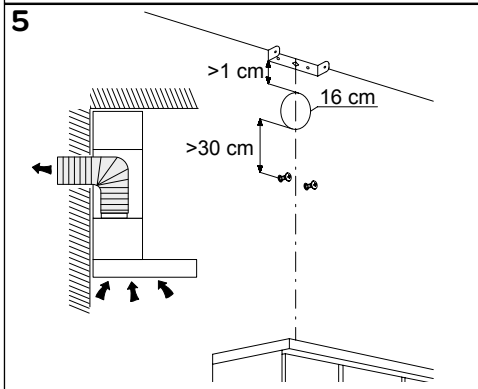
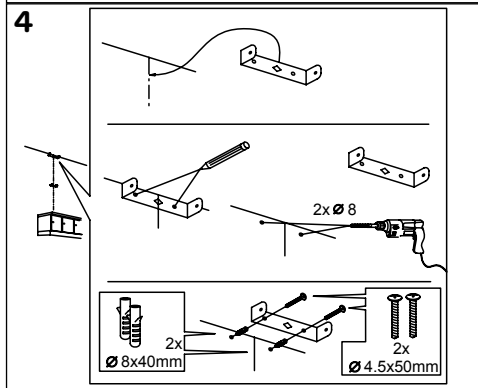
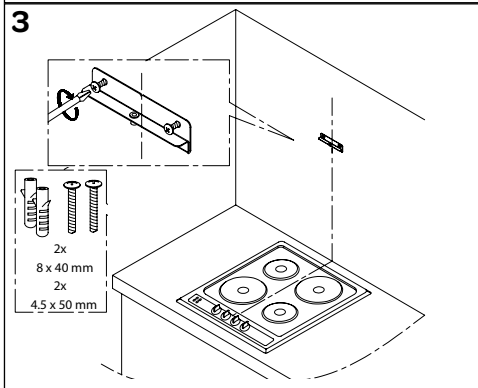
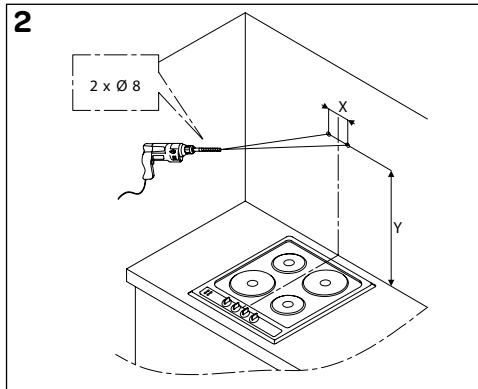
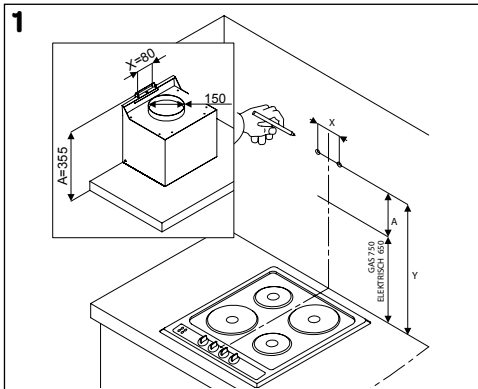
- Is de afmeting van de afvoer in orde?
- Is de afvoer geblokkeerd?
- De afvoer moet 150 mm zijn. Een kleine diameter kan de zuigkracht van de motor negatief beïnvloeden.
- Zijn de vetfilters schoon?
- Zijn de koolstoffilters meer dan 6 maanden niet vervangen? Vervang de koolstoffilters.
- Is er voldoende luchttoevoer om de afgevoerde lucht te vervangen?

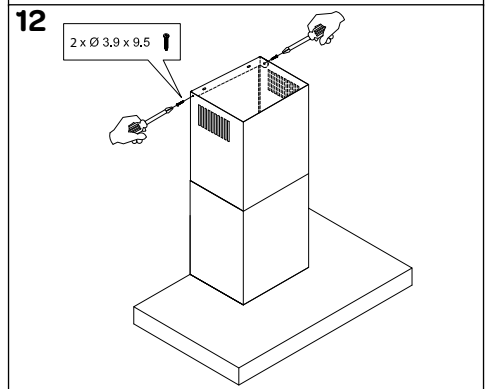
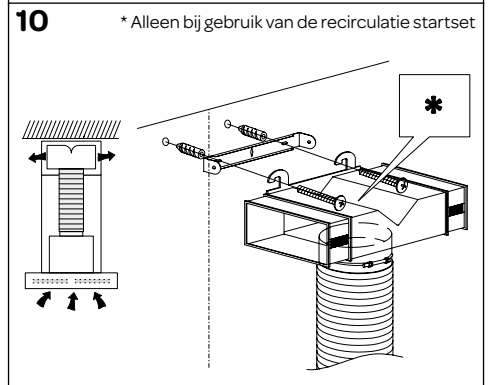
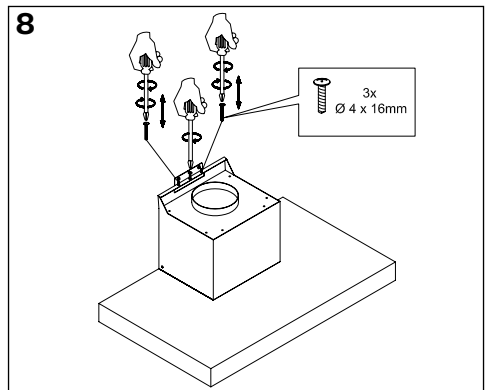
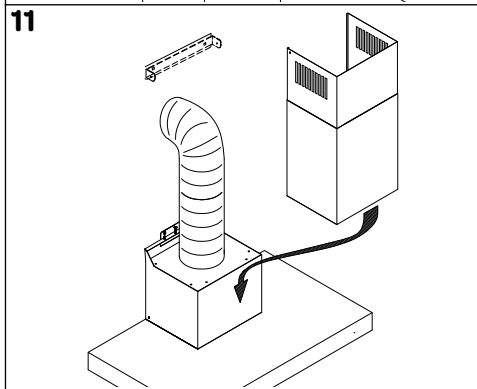
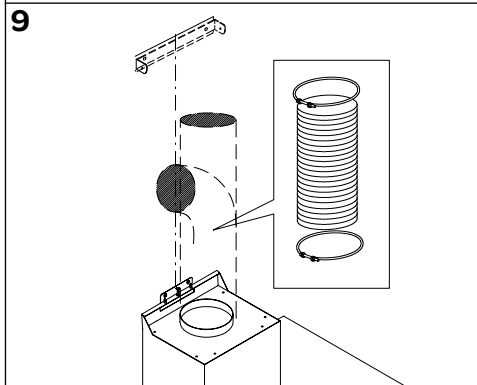
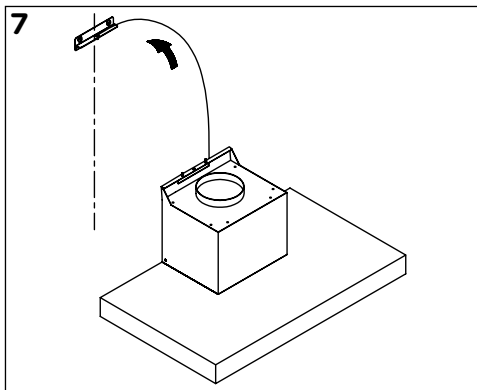
7 installatie voorschrift

Lees voor u met de installatie begint zorgvuldig deze installatie instructies.

Maak een keuze of u de afzuigkap via een luchtafvoer naar buiten installeert of dat de kap moet recirculeren. Wij adviseren u de afzuigkap met twee personen te monteren.

- De afzuigkap moet recht boven het kookgedeelte bevestigd worden. De minimum afstand tussen het kookgedeelte en de onderkant van de afzuigkap moet zijn:
 - 65 cm voor een elektrische, keramische of inductie kookplaat
 - 75 cm voor een gaskookplaat
- Sluit u de afzuigkap aan op een bestaand afvoerkanaal dan mag er geen ander apparaat op dat kanaal aangesloten zijn (zoals een geiser of kachel).
- De werking van de afzuigkap is afhankelijk van de lengte van de afvoerpijp en het aantal bochten. Probeer beide te beperken.
- De aansluiting voor de afvoer van de afzuigkap heeft een diameter van 150 mm.





ELEKTRISCHE AANSLUITING

Controleer of de spanning overeenkomt met de spanning die vermeld is op het typeplaatje. Steek de stekker in het stopcontact. De afzuigkap is voorzien van een aansluitstekker. Installeer de afzuigkap zodanig dat de stekker altijd bereikbaar is. Plaats de wandcontactdoos bij voorkeur uit het zicht, bijvoorbeeld achter het afvoerkanaal.

Let op: als u een vaste aansluiting wilt maken, moet u er voor zorgen dat er een omnipolaire schakelaar met een contactafstand van minimaal 3 mm in de toevoerleiding wordt aangebracht.

	INVENTUM
Typenummer	AKB9004ZWA
Jaarlijks energieverbruik [AEC _{afzuigkap}]	69,8 kWh/j
Tijdstoenamefactor [f]	1,1
Hydrodynamische efficiëntie index [FDE _{afzuigkap}]	25,1
Hydrodynamische efficiëntie klasse [FDE _{afzuigkap}]	B
Energie efficiëntie index [EEI _{afzuigkap}]	64,5
Energie efficiëntie klasse [EEI _{afzuigkap}]	B
Maximale luchtstroom [Q _{MAX}]	640 m ³ /uur
Luchtstroom - werkend (hoogste stand)	195
Luchtstroom - werkend (laagste stand)	640
Gemeten luchtdebiet op het beste efficiëntiepunt [Q _{BEP}]	409,2 m ³ /uur
Gemeten luchtdruk op het beste efficiëntiepunt [P _{BEP}]	366 Pa
Gemeten elektrisch opgenomen vermogen op het beste efficiëntiepunt [W _{BEP}]	163 W
Nominaal vermogen van het verlichtingssysteem [W _l]	6 W
Gemiddelde verlichting van het verlichtingssysteem op het kookoppervlak [E _{gemiddeld}]	237 Lx
Lichtefficiëntie index [LE _{afzuigkap}]	39,5
Lichtefficiëntie klasse [LE _{afzuigkap}]	A
Vetfilterefficiëntie index [GFE _{afzuigkap}]	66,9 %
Vetfilterefficiëntie klasse [GFE _{afzuigkap}]	D
Elektriciteitsverbruik in uit-stand [P _o]	0
Maximaal geluidsvermogeniveau [L _{WA}]	70 dB(A)
Uitvoering	
Kleur materiaal	zwart
Aantal motoren	1
Verlichting	2 x 3W
Aantal aluminium vetfilters	3
Bijpassend koolstoffilter (niet inbegrepen)	KB93
Afmetingen	
Breedte [mm]	900
Afvoer diameter [mm]	150
Technische gegevens	
Elektrische aansluitwaarde [W]	266 W
Netspanning [V] / netfrequentie [Hz]	220-240V ~ 50Hz

Opmerking: Op het typeplaatje - welke aan de binnenzijde aan de linkerkant geplaatst is - vindt u de de technische gegevens van de afzuigkap ook vermeldt.

algemene service- en garantievoorwaarden

Hoe belangrijk service is, hoeven we je niet te vertellen. We ontwikkelen onze producten zodat je er jarenlang onbezorgd plezier van kan hebben. Ontstaat er toch een probleem, dan vinden we dat je direct een oplossing mag verwachten. Daarom bieden we je op onze producten een omruilservice, bovenop de rechten en vorderingen die je op grond van de wet toekomt. Door een product of onderdeel om te ruilen, besparen we je tijd, moeite en kosten.

2 jaar volledige fabrieksgarantie

1. Op alle producten van Inventum krijg je als consument standaard 2 jaar volledige fabrieksgarantie. Binnen deze periode wordt een defect product of onderdeel altijd gratis omgeruild voor een nieuw exemplaar. Om aanspraak te maken op de 2 jaar volledige fabrieksgarantie, kun je teruggaan naar de winkel waar je het product hebt gekocht of contact opnemen met de consumentenservice van Inventum via het contactformulier op www.inventum.eu/service-aanvraag.
2. De garantieperiode van 2 jaar begint te lopen op de datum van aankoop van het product.
3. Voor het recht op garantie dien je een kopie van het originele aankoopbewijs te kunnen overleggen.
4. De garantie geldt uitsluitend bij normaal huishoudelijk gebruik van de Inventum producten binnen Nederland.

5 jaar Inventum garantie

1. Op de meeste groot huishoudelijke apparatuur en een selectie klein huishoudelijke producten biedt Inventum de 5 jaar Inventum garantie. Deze 5 jaar Inventum garantie bestaat uit de 2 jaar volledige fabrieksgarantie en daarna 3 jaar aanvullende garantie. Het enige dat je hoeft te doen voor het recht op 3 jaar aanvullende garantie is het product te registreren binnen 45 dagen na aankoop. In de volgende paragraaf lees je meer over het registreren van het product.
2. Voor de 5 jaar Inventum garantie geldt dat een defect product of onderdeel gedurende de eerste 2 jaar altijd gratis wordt omgeruild voor een nieuw exemplaar. Gedurende het 3e tot en met het 5e jaar betaal je alleen de omruilkosten. De actuele omruilkosten kun je terugvinden op www.inventum.eu/omruilkosten.
3. Om aanspraak te maken op de 5 jaar Inventum garantie kun je teruggaan naar de winkel waar je het product hebt gekocht of contact opnemen met de consumentenservice van Inventum via het formulier op www.inventum.eu/service-aanvraag.
4. De garantieperiode van 5 jaar begint te lopen op de datum van aankoop van het product.
5. Voor het recht op garantie dien je een kopie van het originele aankoopbewijs te kunnen overleggen.
6. De garantie geldt uitsluitend bij normaal huishoudelijk gebruik van de Inventum producten binnen Nederland.

Productregistratie

1. De 3 jaar aanvullende garantie is eenvoudig en kosteloos te regelen door het product binnen 45 dagen na aankoop te registreren via de website www.inventum.eu/garantieregistratie. Wanneer je het product niet binnen 45 dagen na aankoop hebt geregistreerd, heb je nog tot 2 jaar na aankoop de tijd om dit te regelen. Er zijn dan wel kosten aan deze registratie verbonden. De eenmalige registratiekosten bedragen € 89,- voor elk afzonderlijk product. Registreren is alleen mogelijk voor producten waar de 5 jaar Inventum garantie op van toepassing is. Of het product in aanmerking komt voor de 5 jaar Inventum garantie vind je in de gebruiksaanwijzing van het product en bij de informatie over het product op de website van Inventum.
2. De garantieperiode begint steeds te lopen vanaf de datum van aankoop van het product. Ook wanneer het product pas later voor aanvullende garantie wordt geregistreerd, wordt de garantieperiode vanaf de originele aankoopdatum berekend.
3. De 3 jaar aanvullende garantie kun je alleen aanvragen als je beschikt over een kopie van het originele aankoopbewijs en het Inventum 5 jaar garantiencertificaat.

Groot huishoudelijke apparatuur

1. Storingen of defecten aan groot huishoudelijke apparatuur (vrijstaand- en inbouw witgoed) kunnen worden gemeld via het formulier op www.inventum.eu/service-aanvraag, telefonisch bij de consumentenservice van Inventum of via de winkel waar je de apparatuur hebt gekocht. Het telefoonnummer van de consumentenservice vind je op www.inventum.eu.
2. Bij gemelde storingen of defecten aan groot huishoudelijke apparatuur heeft Inventum de mogelijkheid om ter plaatse bij de consument in Nederland een witgoedmonteur het defecte apparaat te laten onderzoeken en vervolgens een reparatie uit te laten voeren. De consumentenservice van Inventum kan ook besluiten dat het apparaat wordt omgeruild.
3. Als je een storing of defect aan groot huishoudelijke apparatuur meldt in de eerste 2 jaar vanaf de datum van aankoop, brengt Inventum geen kosten in rekening voor omruilen, onderdelen, materiaalgebruik en arbeidsloon.
4. Als je het product op de hiervoor beschreven wijze hebt geregistreerd op www.inventum.eu/garantie-registratie en je vervolgens een storing aan groot huishoudelijke apparatuur meldt in het 3e t/m 5e jaar vanaf de datum van aankoop, dan is de 5 jaar Inventum garantie van toepassing en wordt het apparaat kosteloos gerepareerd of omgeruild. Je bent dan bij reparatie of omruiling van het apparaat alleen omruilkosten verschuldigd. De actuele omruilkosten kun je terugvinden op www.inventum.eu/omruilkosten. Indien je het product niet hebt geregistreerd, dan is de 3 jaar aanvullende garantie niet van toepassing.
5. Bij een melding van een storing of defect zal een monteur binnen 1 werkdag contact opnemen voor het maken van een bezoekafspraak. Bij melding in het weekend of op feestdagen is dit de eerstvolgende werkdag.
6. Indien je een storing of defect meldt via het formulier op www.inventum.eu/service-aanvraag, word je via mobiele berichten en e-mail op de hoogte gehouden van de voortgang.
7. De garantieperiode begint te lopen op de datum van aankoop van het product.
8. Voor het recht op garantie dien je een kopie van het originele aankoopbewijs en het Inventum 5 jaar garantiencertificaat te kunnen overleggen.
9. De garantie geldt uitsluitend bij normaal huishoudelijk gebruik van de Inventum producten binnen Nederland.

Storingen of defecten buiten de garantieperiode

1. In geval van storingen of defecten aan klein huishoudelijke apparatuur of groot huishoudelijke apparatuur buiten de garantieperiode, kan hiervan melding worden gemaakt bij de consumentenservice via het contactformulier www.inventum.eu/service-aanvraag of door te bellen met de consumentenservice.
2. De consumentenservice kan je vragen het product voor onderzoek of reparatie op te sturen. De kosten van verzending zijn voor jouw rekening.
3. Aan het onderzoek naar de mogelijkheid tot repareren zijn kosten verbonden. Je moet hier vooraf toestemming voor geven.
4. Bij groot huishoudelijke apparatuur kan Inventum op jouw verzoek een witgoedmonteur sturen. De voorrijkosten, onderdeel- en materiaalkosten en arbeidsloon worden dan aan je in rekening gebracht.
5. In geval van opdracht tot reparatie moeten de reparatiekosten vooraf worden voldaan. Bij reparatie door een witgoedmonteur, dienen de kosten van de reparatie ter plaatse bij de monteur, bij voorkeur via pinbetaling, te worden afgerekend.


Uitgesloten van garantie




1. De hiervoor genoemde garanties gelden niet in geval van:
 - normale slijtage;
 - onoordeelkundig of oneigenlijk gebruik;
 - onvoldoende onderhoud;
 - het niet in acht nemen van de bedienings- en onderhoudsvoorschriften;
 - ondeskundige montage of reparatie door derden of door de consument zelf;
 - door de consument toegepaste niet originele onderdelen;
 - zakelijk of bedrijfsmatig gebruik;
 - het serienummer en/of rating-label is verwijderd.
2. Tevens geldt de garantie niet voor normale verbruiksartikelen, zoals:
 - kneedhaken, bakblikken, (koolstof)filters, etc.;
 - batterijen, lampjes, koolstoffilters, vetfilters enz.;
 - externe verbindingkabels;
 - glazen accessoires en glazen delen zoals ovendeuren;
 - en soortgelijke zaken.
3. Buiten de garantie vallen transportschades, voor zover deze niet door Inventum zijn veroorzaakt. Controleer daarom je nieuwe apparatuur voordat je deze in gebruik neemt. Als je beschadigingen aantreft, dien je deze binnen 5 werkdagen na aankoop te melden bij de winkel waar je het product hebt gekocht, of bij de consumentenservice van Inventum via het contactformulier op de website www.inventum.eu/service-aanvraag. Indien transportschades niet binnen deze termijn worden gemeld, aanvaardt Inventum geen enkele aansprakelijkheid ter zake.
4. Van garantie en/of vervanging zijn uitgesloten: defecten aan, verlies en beschadiging aan het apparaat als gevolg van een gebeurtenis die gewoonlijk verzekerd is onder de inboedelverzekering.

Van belang om te weten


1. Vervanging of herstel van een defect product of een onderdeel daarvan leidt niet tot verlenging van de oorspronkelijke garantietermijn.
2. Vervangen onderdelen, verpakkingsmateriaal en omgewisselde apparaten worden meegenomen door de witgoedmonteur en worden eigendom van Inventum.
3. Indien een klacht ongegrond is, komen alle kosten die daardoor zijn ontstaan voor rekening van de consument.
4. Na verloop van de garantietermijn worden alle kosten voor herstel of vervanging, inclusief administratie-, verzend- en voorrijkosten aan de consument in rekening gebracht.
5. Inventum is niet aansprakelijk voor schade die is ontstaan als gevolg van onjuiste inbouwsituaties.
6. Inventum is niet aansprakelijk voor schade veroorzaakt door van buiten het apparaat ontstane oorzaken, tenzij deze aansprakelijkheid voortvloeit uit dwingendrechtelijke bepalingen.
7. Op deze garantie- en servicevoorwaarden is Nederlands recht van toepassing. Geschillen zullen uitsluitend worden berecht door de bevoegde Nederlandse rechter.






1 safety instructions

- **Please read these instructions before operating the appliance and retain for future use.**
- The appliance is intended solely for domestic use within the home. The appliance is suitable for extraction of air to the outside or for recirculation.
- Before plugging into a socket, check that the voltage in your home corresponds with the voltage printed on the bottom of the appliance.
- This appliance can be used by children aged 8 years and over, as well by people with reduced physical, sensory or mental capabilities, or lack of experience and knowledge, provided they are supervised and instructed in the safe use of the appliance and understand the hazards involved. Do not allow children to play with the appliance. Do not allow children to clean or maintain the appliance unless supervised.
-  **Life-threatening: danger of poisoning through backdrafting of combustion gasses!**
- Never use the appliance to extract air while using a cooker that consumes air from the room, unless the room is sufficiently ventilated. Cooking appliances that consume air in the room (such as equipment that heats using gas, oil, wood or coal, geysers, hot water appliances) draw the combustion air out of the room and carry these gasses outside via the outlet (eg. chimney). In combination with an activated cooker hood, air is withdrawn from the kitchen and the adjacent rooms. This creates negative pressure if there is insufficient air supply. Poisonous gasses from the chimney or outlet channel are then backdrafted into the living area. **Always provide adequate ventilation!**
- The maximum permitted negative pressure is 4 Pa.
- Local regulations concerning the discharge of air have to be fulfilled.
- The appliance is not intended to be operated by means of an external timer or separate remote control system.
- In relation with electrical safety, the appliance shall not be cleaned with high-pressure cleaners or steam cleaners.
- **Warning:** Avoid the risk of electric shock; make sure the appliance is switched off before replacing the lighting or cleaning the appliance.
- Do not use the cooker hood if the grease filter has not been fitted properly!
- Do not lean against the cooker hood.

- Never use the cooker hood as a working surface unless this is indicated explicitly.
- If the cooker hood is used in combination with a gas hob ensure sufficient ventilation.
- The outlet should not be connected to a flue duct used by other appliances.
- Never flambé under a cooker hood and clean the filters on time. To prevent hot fat catching fire you should only deep fry under continuous supervision.
- The cooker hood should be cleaned regularly both on the outside as well as the inside (at least 1 x a month). Insufficient cleaning or a delay in the replacement of filters can cause fire hazard.
- The grease filters can become hot during use. After cooking wait at least 30 minutes before cleaning.
- **Please note!** Intensive use can lead to condensation on the cooker hood. Condensation is simple to remove with a dry cloth.
- Grease and oil are inflammable when overheated. Remain in the cooking area when preparing meals.
-  **Fire danger!** There is a risk of fire if the instructions for cleaning or replacing grease filters and/or carbon filters are not followed.
-  **Fire danger!** through grease deposits in the metal grease filter. Never work with open flame under the appliance (eg. flambéing). Always use the appliance with the metal grease filter. Clean the grease filter regularly.
-  **Fire danger!** through overheated fat or oil. Never extinguish a fire with water; always use a fire blanket, lid or plate.
- The appliance may have sharp edges; please be careful during cleaning.

INSTALLATION

-  **This appliance should only be connected by a registered installer.**
- Always follow the installation instructions in the installation manual (chapter 7) provided.
- Check the appliance for transport damage. Do not connect a damaged appliance.
- Faulty parts may only be replaced by original parts. The manufacturer can only guarantee that original parts meet safety requirements.
- If the connecting cable is damaged, it may only be replaced by the manufacturer, the manufacturer's service organisation or equivalently qualified persons, in order to avoid dangerous situations.
- Always use the original cable and plug to connect the appliance.

- The electrical connection must comply with national and local regulations.
- The wall plug socket and plug should always be accessible.
- If you want to make a fixed connection, make sure that an omnipolar switch with a contact separation of at least 3 mm is fitted in the supply cable.
- The appliance should not be connected to the mains via a multi-plug adapter or extension cable, as the safe use of the equipment cannot be guaranteed.
-  **Warning:** Never open the appliance casing. The casing may only be opened by a service technician.
- Disconnect the appliance from the mains supply before starting any repair work.
- We advise to wear protective gloves when assembling the cooker hood because of the possible sharp edges.
- The distance between the lowest point of the cooker hood and the supported surface for the cooking pans gas hob should be at least 75 cm. With an electric, ceramic or induction hob this distance should at least be 65 cm.
- If the instructions of the gas hob specify a greater distance, this should be taken into account.
-  **Warning:** failure to install screws or fixing devices in accordance with these instructions may result in electrical hazard.
-  **If the safety instructions and warnings are not followed, the manufacturer cannot be held responsible for any resulting damage.**
- This appliance is intended to be used in household and similar applications such as:
 - staff kitchen areas, in shops, offices and other working environments;
 - farm houses and by clients in hotels, motels and other residential type environments;
 - bed and breakfast type environments;
 - catering and similar non-retail applications.
- Only use the appliance inside the home.
- If you decide to discontinue using the appliance because of a fault, we recommend you cut off the cable after removing the plug from the socket.
-  Legislation requires that all electrical and electronic equipment  equipment marked with the symbol indicating separate collection of such equipment must be returned to a municipal waste collection point.

2 appliance description

1. Inner chimney
2. Outer chimney
3. Cooker hood
4. Controls
5. Metal grease filters - 3
6. Lighting (LED spots 2 x 3.0W)



3 before the first use

Before you use the appliance for the first time, please do as follows: Carefully unpack the appliance and remove all the packaging material. Keep the material (plastic, polystyrene and cardboard) out of reach of children. Check the appliance after unpacking for any damage, possible from transportation. Place the appliance on a flat and stable surface.

This appliance should be installed and connected to the power supply by a recognized fitter who is familiar with, and works according to the correct safety regulations.

How to install the appliance, is instructed in the installation instructions (chapter 7).

The appliance must be connected with a properly installed fused socket. The power supply (AC) and voltage at the operating point must correspond with the details on the rating label of the appliance.

EXTRACTION SYSTEM

This cooker hood can be connected in two ways: to a duct or as a recirculation hood. Install the cooker hood according to the instructions depending on your choice.

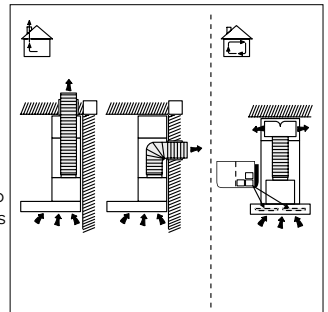


VENT OUTSIDE - to a duct, the cooking vapours extracted by suction are carried outside, once the grease particles have been filtered. This is the best method.

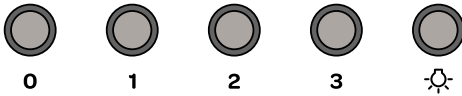


RECIRCULATE - as a recirculation hood, the grease particles and the smell in the extracted vapours are filtered. The air that has been sucked in is not carried outside but recirculates in the kitchen. In this case you must have a carbon filter fitted.

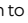
Attention! The starter kit for recirculation en the carbon filters are not included. You need to order these separately. Order the accessories at your supplier or at the Inventum spare parts webshop.



4 controls



SWITCHING THE COOKER HOOD ON AND OFF

- Press **0** to turn the motor off.
- Press **1** and the motor runs at the lowest speed.
- Press **2** and the motor runs at the middle speed.
- Press **3** and the motor runs at the highest speed.
- Press  and the lighting switches on. Press the button again to switch the lighting off.

Switch the lighting on if you need more light on your cooking appliance. It is recommended to operate the appliance a few minutes prior to cooking. Leave the appliance in operation for 5 to 10 minutes after the cooking is finished to remove all the smells from the kitchen.

5 cleaning & maintenance

Before performing any maintenance operation, disconnect the cooker hood from the mains power supply. Ensure that it is switched off and pull the plug or remove the connector fuse.

Clean the in- and outside of the cooker hood regularly. Clean the cooker hood with warm soapy water and a soft cloth. If your model is stainless steel, clean it with a stainless steel care product. Do not use any abrasive cleaning agents such as powder cleaners or cleaners that contain alcohol. Clean the controls only with a damp cloth.

Attention: failure to carry out the basic cleaning recommendations can cause fire risks.

GREASE FILTERS

A metal grease filter filters the fat particles in the air. Therefore the filter can get clogged, depending on the use. The metal grease filter does not have to be replaced, but should at least be cleaned once a month. You can clean it either by hand or in the dishwasher on a low temperature. Make sure the grease filters are completely dry before placing them back.

Do not use any abrasive cleaning agents.

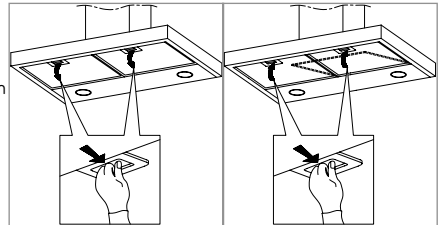
Not cleaning the grease filters on time can cause fire risks.

Cleaning the grease filters in the dishwasher can cause discoloration. This has no effect on the operation.

REMOVING THE GREASE FILTER

Switch off the electricity! Remove the plug from the socket.

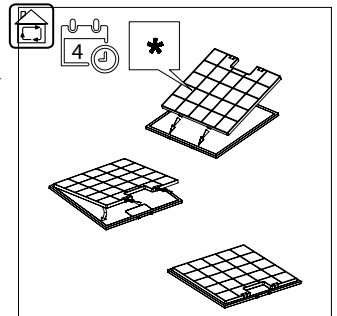
Pull the grease filter towards you and tilt it downwards at the front. Make sure you guide the grease filter with your other hand to prevent the grease filter from falling down on your cooking appliance.



REPLACING THE CARBON FILTERS

A carbon filter cleans the air and filters the smell that occurs during cooking. A carbon filter can not be washed and reused. In all cases it is necessary to replace the carbon filter at least every four months.

- Remove the grease filters.
- Attach, depending on the model, two or three carbon filters to the grease filters.
- Replace the grease filters.



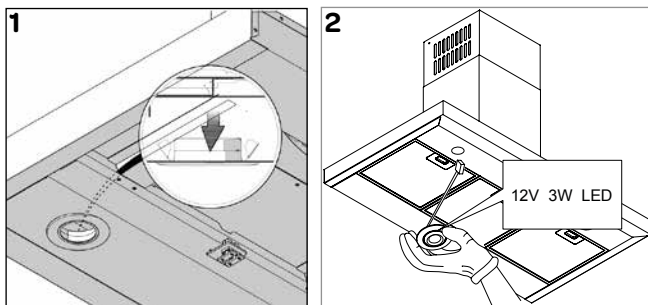
*

3 CARBON FILTERS - article number KB93

CHANGING A LED SPOT

When a LED spot of the cooker hood is broken, you can replace it yourself. Follow these steps:

- Unplug the appliance or remove the connector fuse.
- Remove the grease filters and push the complete spot from the inside downwards - figure 1.
- Unplug the broken LED from the transformer - figure 2. Replace the complete LED with a matching type (3.0 W, LED L27A).
- Plug the new LED in the transformer and push the complete spot back in the housing of the cooker hood.
- Replace the grease filters and plug the appliance in.



6 troubleshooting

What to do in case of a malfunction? In most cases, you will be able to correct these faults easily yourself. Please check the solutions below before contacting the Inventum service department.

The motor is not running

- Is it plugged in correctly?
- Is there a power outage?
- Check the electrical installation.

The performance of the cooker hood is not correct and makes more noise.

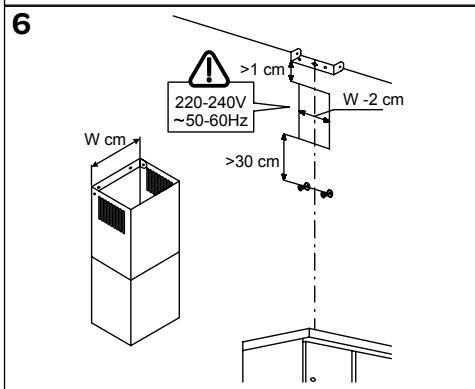
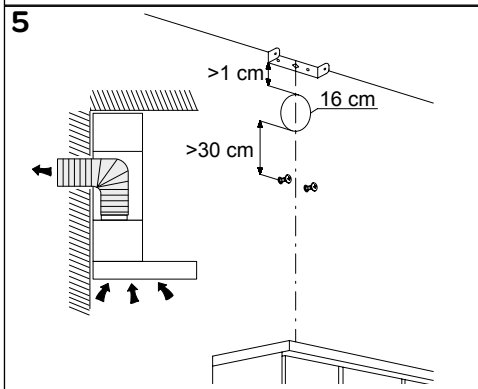
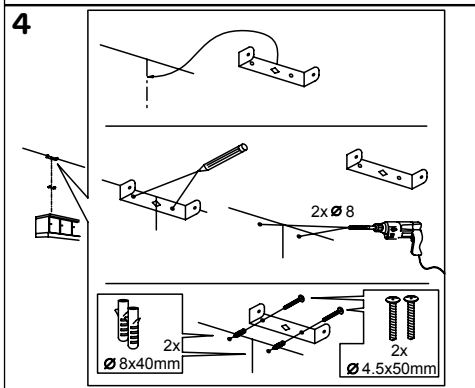
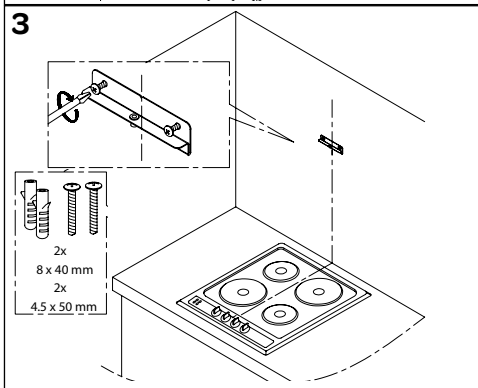
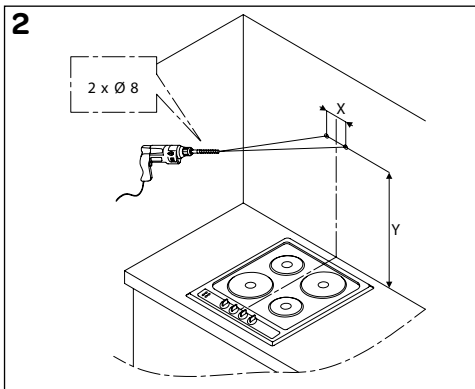
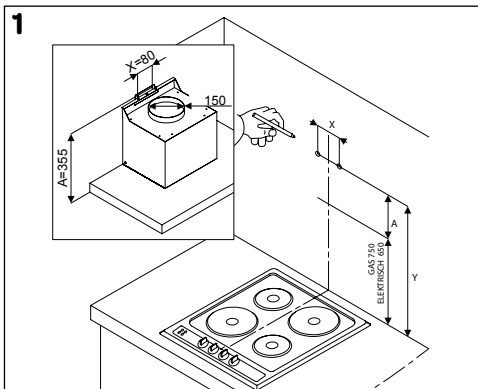
- Is the diameter of the exhaust-air pipe correct?
- Is the duct blocked?
- The diameter of the duct must be 150 mm. A smaller diameter can negatively influence the suction of the motor.
- Are the grease filters clean?
- Are the carbon filters not replaced within the last 6 months? Replace the carbon filters.
- Is there enough air supply to replace the extracted air?

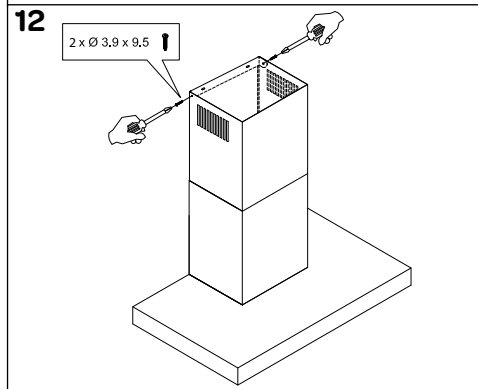
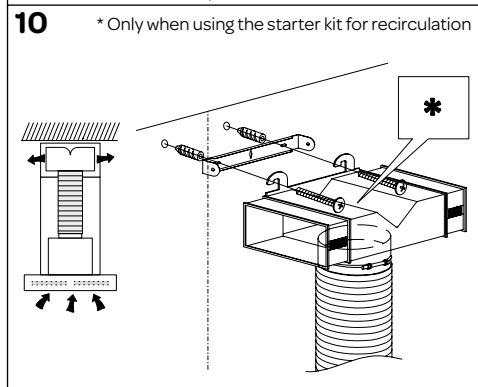
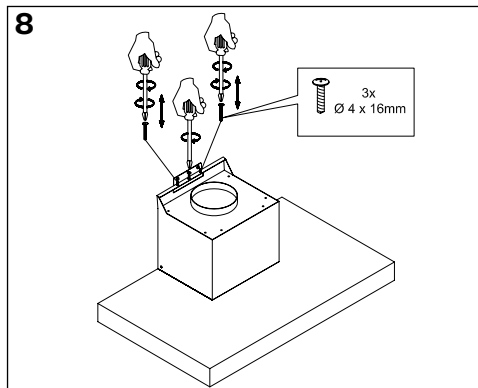
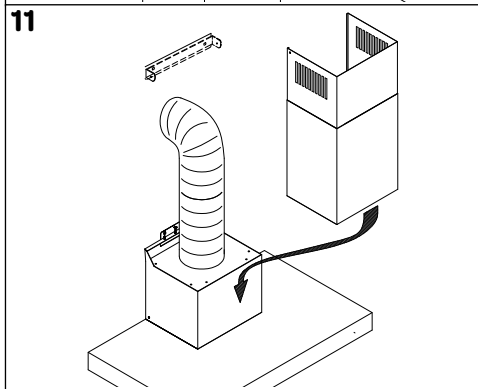
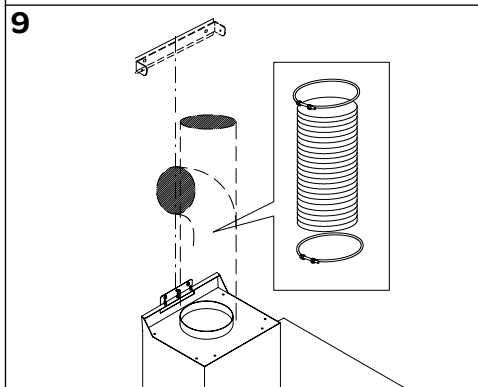
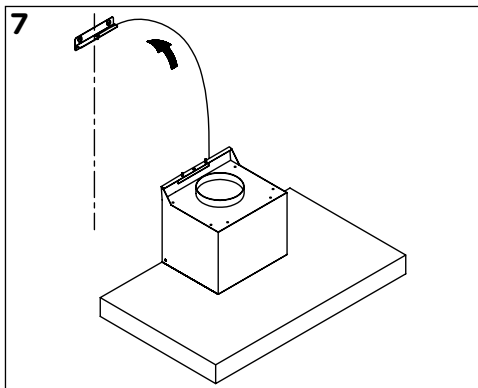
7 installation instructions

Read these installation instructions carefully before starting the installation.

Decide whether there is a duct available or if the cooker hood needs to recirculate. We advise to install the cooker hood with two persons.

- The minimum distance between the supporting surface for the cooking pans on the cooker and the lowest part of the hood must be:
 - 65 cm for an electric, ceramic or induction cooker
 - 75 cm for a gas hob
- If the cooker hood is to be fitted to an existing duct no other appliances, such as a geyser or heater, may be connected to that same duct.
- The shorter the duct, and the fewer the bends in it, the better the cooker hood will work.
- The connection pipe for the cooker hood has a diameter of 150 mm.





ELECTRIC CONNECTION

Make sure the supply voltage ratings correspond with those stated on the rating plate. Plug the appliance in. The cooker hood is provided with a plug. Make sure the plug remains accessible. Place the socket, if necessary, out of sight behind the exhaust-air pipe.

Attention: if you want to make a fixed connection, ensure that a multi-pole switch with a distance between contacts of 3 mm is installed in the supply cable.

PRODUCT FICHE

	INVENTUM
Type	AKB9004ZWA
Annual energy consumption [AEC _{hood}]	69.8 kWh/a
Time increase factor [f]	1.1
Fluid dynamic efficiency index [FDE _{hood}]	25.1
Fluid dynamic efficiency class [FDE _{hood}]	B
Energy efficiency index [EEI _{hood}]	64.5
Energy efficiency class [EEI _{hood}]	B
Maximum airflow [Q _{MAX}]	640 m ³ /hour
Air flow at working point (highest setting)	195
Air flow at working point (lowest setting)	640
Measured airflow rate at the best efficiency [Q _{BEP}]	409.2 m ³ /hour
Measured air pressure at the best efficiency point [P _{BEP}]	366 Pa
Measured electric power input at the best efficiency point [W _{BEP}]	163 W
Nominal power of the lighting system [W _l]	6 W
Average illumination of the lighting system on the cooking surface [E _{middle}]	237 Lx
Light efficiency index [LE _{hood}]	39.5
Light efficiency class [LE _{hood}]	A
Grease filtering efficiency [GFE _{hood}]	66.9 %
Grease filtering efficiency class [GFE _{hood}]	D
Measured power consumption on off mode [P _o]	0
Soud power level [L _{WA}]	70 dB(A)
Execution	
Color material	black
Number of motors	1
Lighting	2 x 3W
Number of aluminum grease filters	3
Fitting carbon filter (not included)	KB93
Dimensions	
Width [mm]	900
Diameter exhaust [mm]	150
Technical specifications	
Power consumption [W]	266 W
Rated voltage [V] / frequency [Hz]	220-240V ~ 50Hz

Note: On the rating label - which you can find on the left inside the appliance - you can also find the technical specifications.

general terms and conditions of service and warranty

We do not need to remind you of the importance of service. After all, we develop our products to a standard so that you can enjoy them for many years, without any concerns. If, nevertheless, there is a problem, we believe you are entitled to a solution straight away. Hence our products come with an exchange service, on top of the rights and claims you are entitled to by law. By exchanging a product or part, we save you time, effort and costs.

2-year full manufacturer's warranty

1. Customers enjoy a 2-year full manufacturer's warranty on all Inventum products. Within this period, a faulty product or part will always be exchanged for a new model, free of charge. In order to claim under the 2-year full manufacturer's warranty, you can either return the product to the shop you bought it from or contact the Inventum customer service department via the form at www.inventum.eu/service-aanvraag.
2. The 2-year warranty period starts from the date the product is bought.
3. In order to claim under the warranty, you must produce a copy of the original receipt.
4. The warranty applies only to normal domestic use of Inventum products within the Netherlands.

5-year Inventum warranty

1. Inventum offers a 5-year warranty on most large domestic appliances and a selection of small domestic appliances. This 5-year Inventum warranty consists of a 2-year full manufacturer's warranty, extended by a further 3-year warranty. The only thing you need to do to qualify for the 3-year extended warranty is to register the product within 45 days of purchase. You can read more about registering the product in the following paragraph.
2. In accordance with the 5-year Inventum warranty provisions, a faulty product or part will always be exchanged for a new model during the first 2 years under the warranty. During the 3rd to 5th year under the warranty, you will only pay the costs of exchange. The current costs of exchange are listed at www.inventum.eu/omruilkosten.
3. In order to claim under the 5-year Inventum warranty, you can either return the product to the shop you bought it from or contact the Inventum customer service department via the form at www.inventum.eu/service-aanvraag.
4. The 5-year warranty period starts from the date the product is bought.
5. In order to claim under the warranty, you must produce a copy of the original receipt.
6. The warranty applies only to normal domestic use of Inventum products within the Netherlands.

Product registration

1. The 3-year extended warranty is easy to obtain, free of charge, by registering the product within 45 days of purchase, via the website www.inventum.eu/garantie-registratie. If you did not register the product within 45 days of purchase, you can still do so up to 2 years after the purchase date. However, there will be a charge. The one-off registration charge is € 89 for each separate product. Registration is possible only for products that are subject to the 5-year Inventum warranty. Whether the product qualifies for the 5-year Inventum warranty is stated in the product user manual and in the product information sheet, on Inventum's website.
2. The warranty period always starts from the date the product is bought. If the product is registered for the extended warranty at a later date, the warranty period still starts from the original date of purchase.
3. The 3-year extended warranty can only be applied for if you are in the possession of a copy of the original receipt and the Inventum 5-year warranty certificate.

Large domestic appliances

1. Breakdowns or faults in large domestic appliances (separate and built-in white goods) can be registered via the form at www.inventum.eu/service-aanvraag, by calling the Inventum customer service department or in the store where you bought the device. The telephone number of the customer service department can be found at www.inventum.eu.
2. In the event of breakdowns or faults in large domestic appliances, Inventum will have the option to have a service engineer inspect the faulty device onsite at the customer in the Netherlands and to carry out repairs, there and then. The Inventum customer service department can also decide to have the device exchanged.
3. If you suffer a breakdown or fault in a large domestic appliance during the first 2 years from the date of purchase, Inventum will not charge any costs for the exchange, call-out or for parts and labour.
4. If you registered the product as described before at www.inventum.eu/garantie-registratie and you subsequently report a breakdown of a large domestic appliance in the 3rd to 5th year of the date of purchase, the 5-year Inventum warranty applies and the device will be repaired or exchanged, free of charge. In the event of a repair or exchange of the device, you only pay the costs of exchange. The current costs of exchange are listed at www.inventum.eu/omruilkosten. If you did not register the product, the 3-year extended warranty does not apply.
5. When reporting a breakdown or fault, a service engineer will contact the customer within 1 working day in order to make an appointment. When the report is made in a weekend or during a public holiday, this will be the next working day.
6. If you report a breakdown or fault via the form at www.inventum.eu/service-aanvraag, you will be kept informed of the progress via mobile messages and e-mail.
7. The warranty period starts from the date the product is bought.
8. In order to claim under the warranty, you must produce a copy of the original receipt and the Inventum 5-year warranty certificate.
9. The warranty applies only to normal domestic use of Inventum products within the Netherlands.

Breakdowns or faults outside the warranty period

1. Breakdowns or faults in small or large domestic appliances outside the warranty period, can be reported to the customer services department via the form at www.inventum.eu/service-aanvraag or by calling the customer services department.
2. The customer services department may ask you to send the product for inspection or repair. The costs of dispatch will be at your expense.
3. The inspection to establish whether repair is possible involves a charge. You need to grant your permission for this, in advance.
4. In the event of a large domestic appliance, Inventum, at your request, can send out a service engineer. In that case, you will be charged the call-out costs, as well as parts and labour.
5. In the event of an instruction to repair, the repair costs must be paid in advance. In the event of a repair by a service engineer, the costs of the repair must be settled with the engineer onsite, preferably by means of PIN payment.

Warranty exclusions

1. The following is excluded from the aforesaid warranties:
 - normal wear and tear;
 - improper use or misuse;
 - insufficient maintenance;
 - failure to comply with the operating and maintenance instructions;
 - unprofessional installation or repairs by third parties or the customer himself;
 - non-original parts used by the customer;
 - use for commercial or business purposes;
 - removal of the serial number and/or rating label.
2. In addition, the warranty does not apply to normal consumer goods, such as:
 - dough hooks, baking tins, (carbon) filters, etc.;
 - batteries, bulbs, carbon filters, fat filters etc.;
 - external connection cables;
 - glass accessories and glass parts such as oven doors;
 - and similar items.
3. Transport damage not caused by Inventum is also excluded. Therefore, inspect your new device before starting to use it. If you detect any damage, you must report this to the store where you purchased the product within 5 working days, or to the Inventum customer service department via the form at www.inventum.eu/service-aanvraag. If transport damage is not reported within this period, Inventum does not accept any liability in this respect.
4. The following are excluded from warranty and/or replacement: faults, loss of and damage to the device as a result of an event that is normally insured under the home contents insurance.

Important to know

1. The replacement or repair of a faulty product, or a part thereof, does not lead to an extension of the original warranty period.
2. Parts that have been replaced, packaging material and exchanged devices are taken back by the service engineer and become the property of Inventum.
3. If a complaint is unfounded, all costs arising from it will be at the customer's expense.
4. Following expiry of the warranty period, all costs of repair or replacement, including administration costs, dispatch and call-out charges, will be charged to the customer.
5. Inventum cannot be held liable for damage as a result of devices built in incorrectly.
6. Inventum cannot be held liable for damage caused by external events, unless this liability arises from mandatory statutory provisions.
7. These warranty and service provisions are governed by Dutch law. Disputes will be settled exclusively by the competent Dutch court.



1 Sicherheitsvorschriften

- **Lesen Sie die Gebrauchsanweisung vor der ersten Verwendung des Geräts vollständig und aufmerksam durch und bewahren Sie diese sorgfältig auf, damit Sie sie später zurate ziehen können.**
- Verwenden Sie das Gerät ausschließlich für die in der Gebrauchsanweisung beschriebenen Zwecke. Das Gerät ist für Abluftbetrieb (Ableiten der angesaugten Luft nach draußen) und Umluftbetrieb (Filtern und anschließende Rückführung der angesaugten Luft in den Raum) geeignet.
- Schließen Sie das Gerät nur über eine Schutzkontakt-Wandsteckdose an Wechselstrom mit einer Netzspannung an, die der auf dem Typenschild des Gerätes angegebenen entspricht.
- Das Gerät ist nicht für eine Verwendung durch pflegebedürftige Personen, kleine Kinder und/oder Personen gedacht, die nicht über die benötigten Erfahrungen und Kenntnisse verfügen; es sei denn, sie werden dabei entsprechend betreut oder sie haben von einer Person, die für ihre Sicherheit verantwortlich ist, Anweisungen über die sichere Verwendung des Geräts erhalten.
- Dieses Gerät darf von Kindern ab 8 Jahren und von Personen mit reduzierten körperlichen, emotionalen oder geistigen Fähigkeiten oder fehlenden Erfahrungen und Kenntnissen verwendet werden, wenn sie dabei beaufsichtigt werden oder Anweisungen in den Bezug auf die Verwendung des Geräts erhalten haben und die potenziellen Gefahren verstehen. Das Gerät ist kein Spielzeug und darf auch nicht von Kindern als solches verwendet werden. Kinder dürfen das Gerät nicht unbeaufsichtigt reinigen oder Wartungsarbeiten daran ausführen.
-  **Achtung, Lebensgefahr! Es besteht Vergiftungsgefahr durch wieder angesaugte Verbrennungsgase!**
- Verwenden Sie die Abluftausführung des Geräts niemals gleichzeitig mit einem Herd, der die im Raum vorhandene Luft verbraucht, wenn keine ausreichende Lüftung gewährleistet ist. Geräte, die die Luft im Raum verbrauchen (z. B. Geräte, die mit Gas, Öl, Holz oder Kohle heizen, aber auch Durchlauferhitzer, Warmwassergeräte), entziehen dem Raum, in dem sie aufgestellt sind, die Verbrennungsluft und leiten die Gase über eine Abfuhr (z. B. einen Schornstein) ins Freie. In Kombination mit einer eingeschalteten Abzugshaube wird in solchen


Fällen Luft aus der Küche und den daneben gelegenen Räumen angesaugt. Ohne eine ausreichende Luftzufuhr entsteht dadurch Unterdruck. Giftige Gase aus dem Schornstein oder dem Abfuhrkanal werden durch diesen Unterdruck wieder in den Wohnbereich gesaugt.





Sorgen Sie daher immer für eine ausreichende Lüftung!

- Der maximal zulässige Unterdruck ist 4 Pa.
- Die örtlichen Vorschriften in Bezug auf das Ableiten von Luft sind immer einzuhalten.
- Das Gerät ist nicht dafür ausgelegt, mit einem externen Timer oder einer separaten Fernbedienung bedient zu werden.
- Im Zusammenhang mit der elektrischen Sicherheit darf das Gerät nicht mit Hochdruckreinigern oder Dampfreinigern gereinigt werden.
- **Warnung:** Beugen Sie einem Stromschlagrisiko vor. Sorgen Sie dafür, dass das Gerät ausgeschaltet ist, bevor Sie Lampen austauschen oder das Gerät reinigen.
- Verwenden Sie das Gerät nicht, wenn der Fettfilter nicht oder nicht richtig montiert ist.
- Lehnen Sie sich nicht gegen das Gerät.
- Verwenden Sie das Gerät niemals als Abstellfläche, es sei denn, dies ist ausdrücklich erlaubt.
- Sorgen Sie für eine ausreichende Lüftung, wenn Sie das Gerät in Kombination mit einem Gaskochfeld verwenden.
- Die Abfuhr darf nicht an einen Rauchgaskanal angeschlossen werden, der auch von anderen Geräten verwendet wird.
- Flambieren Sie niemals unter der Abzugshaube und reinigen Sie die Filter rechtzeitig. Beim Frittieren ist eine ständige Beaufsichtigung erforderlich, um zu verhindern, dass erhitztes Fett in Brand gerät.
- Das Gerät muss regelmäßig (mindestens 1 x pro Monat) an der Außen- und der Innenseite gereinigt werden. Unzureichendes Reinigen oder zu spätes Austauschen der Filter kann zu Brandgefahr führen.
- Die Fettfilter können während des Gebrauchs heiß werden. Warten Sie daher nach dem Kochen mindestens 30 Minuten, bevor Sie mit der Reinigung beginnen.
- **Achtung!** Durch intensiven Gebrauch kann sich auf dem Gerät Kondensat bilden. Dieses Kondensat lässt sich ganz einfach mit einem trockenen Tuch entfernen.
- Fett und Öl sind bei Überhitzung entflammbar. Bleiben Sie während der Zubereitung von Gerichten in der Nähe.
-  **Brandgefahr!** Wenn die Vorschriften für das Reinigen oder Austauschen der Fettfilter und/oder Aktivkohlefilter nicht befolgt werden, besteht Brandrisiko.

-  **Brandgefahr!** Durch Fettablagerungen im Metallfettfilter. Niemals offenes Feuer unter dem Gerät verwenden (z. B. Flambieren). Das Gerät immer mit dem Metallfettfilter verwenden. Den Metallfettfilter regelmäßig reinigen.
-  **Brandgefahr!** Durch zu stark erhitztes Fett oder Öl. Das Erhitzen von Fett und Öl muss immer beaufsichtigt werden. Löschen Sie den Brand niemals mit Wasser; verwenden Sie dazu immer eine Löschdecke, einen Deckel oder einen Teller.
- Das Gerät kann scharfe Kanten haben; seien Sie beim Reinigen daher vorsichtig.

INSTALLATION

-  **Dieses Gerät darf nur von einem anerkannten Installateur angeschlossen werden.**
- Befolgen Sie immer die Installationsvorschriften aus der Installationsanleitung (Kapitel 7).
- Kontrollieren Sie das Gerät auf Transportschäden. Ein beschädigtes Gerät darf nicht angeschlossen werden.
- Defekte Teile dürfen nur durch originale Ersatzteile ausgetauscht werden. Nur bei diesen Ersatzteilen kann der Hersteller garantieren, dass sie die Sicherheitsanforderungen erfüllen.
- Verwenden Sie das Gerät nicht, wenn der Stecker, das Kabel oder das Gerät beschädigt ist oder wenn das Gerät nicht mehr ordnungsgemäß funktioniert oder wenn es heruntergefallen ist oder auf andere Weise beschädigt wurde. Fragen Sie Ihren Händler oder unseren technischen Dienst um Rat. Ersetzen Sie den Stecker oder das Kabel auf keinen Fall selbst.
- Schließen Sie das Gerät immer mit dem originalen Kabel und Stecker an.
- Der elektrische Anschluss muss die nationalen und lokalen Vorschriften erfüllen.
- Die Steckdose und der Stecker müssen immer zugänglich bleiben.
- Wenn Sie sich für einen Festanschluss entscheiden, müssen Sie dafür sorgen, dass ein allpoliger Trennschalter mit einem Kontaktabstand von mindestens 3 mm in der Zuleitung installiert wird.
- Das Gerät darf nicht über einen Mehrfachstecker/eine Steckerleiste oder eine Verlängerungsschnur an das Stromnetz angeschlossen werden. Andernfalls kann der sichere Gebrauch des Geräts nicht gewährleistet werden.

-  **Warnung:** Reparaturen an elektrischen Geräten dürfen ausschließlich von Fachleuten ausgeführt werden. Es ist gefährlich, eine Reparatur auszuführen, bei der das Gehäuse des Geräts geöffnet werden muss.
- Machen Sie das Gerät spannungsfrei, bevor mit einer Reparatur begonnen wird.
- Im Zusammenhang mit eventuellen scharfen Kanten empfehlen wir Ihnen, während der Montage des Geräts Arbeitshandschuhe zu tragen.
- Der Abstand zwischen dem niedrigsten Punkt des Geräts und einem Gaskochfeld muss mindestens 75 cm betragen. Bei einem Elektro-, Keramik- oder Induktionskochfeld liegt der vorgeschriebene Mindestabstand bei 65 cm.
- Wenn in der Anleitung des Kochfelds ein größerer Abstand empfohlen wird, ist der dort angegebene Abstand einzuhalten.
-  **Warnung:** Das Nichtverwenden der Schrauben oder Befestigungsmittel für die Installation, die in der Installationsanleitung angegeben sind, kann zu einem Stromschlag führen.
-  **Wenn die Sicherheitsanweisungen und Warnungen nicht eingehalten werden, kann der Hersteller nicht für sich daraus ergebende Schäden haftbar gemacht werden.**
- Dieses Gerät ist für den Gebrauch im Haushalt oder für ähnliche Anwendungen ausgelegt, z. B.
 - in Personalküchen, in Geschäften, in Büros und anderen Arbeitsumgebungen;
 - auf Bauernhöfen;
 - von Gästen in Hotels, Motels und anderen Unterkünften;
 - in B&B´s oder vergleichbaren Umgebungen.
- Das Gerät darf ausschließlich in Innenräumen verwendet werden.
- Ziehen Sie immer den Stecker aus der Steckdose, wenn das Gerät gereinigt oder repariert wird.
- Wenn Sie beschließen, das Gerät wegen eines Defekts nicht mehr zu verwenden, empfehlen wir Ihnen, das Kabel zu durchtrennen, nachdem Sie den Stecker aus der Steckdose gezogen haben.
-  Elektromüll darf nicht mit dem Restmüll entsorgt werden. Bringen Sie diese Geräte zu der betreffenden Abfallsammelstelle in Ihrer Gemeinde.

2 Produktbeschreibung

1. Schacht
2. Abzugshaube
3. Bedienungsknöpfe
4. Metallfettfilter - 3
5. Beleuchtung (LED Lampe 2x 3,0W)



3 Inbetriebnahme

Bevor Sie das Gerät zum ersten Mal verwenden, nehmen Sie die Abzugshaube vorsichtig aus der Verpackung und entfernen Sie das gesamte Verpackungsmaterial. Bewahren Sie die Verpackung (Plastikbeutel, Styropor und Pappe) immer für Kinder unzugänglich auf. Kontrollieren Sie das Gerät nach dem Auspacken auf äußerliche Schäden, die eventuell während des Transports entstanden sein können. Stellen Sie das Gerät auf einen festen und ebenen Untergrund.

Die Installation und der elektrische Anschluss müssen von einem qualifizierten Techniker und in Übereinstimmung mit den Installationsvorschriften und den lokalen Richtlinien ausgeführt werden.

Wie das Gerät aufgestellt werden muss, ist in der Installationsanleitung (Kapitel 7) beschrieben.

Das Gerät muss an eine ordnungsgemäß installierte, geerdete Steckdose angeschlossen werden. Die angelegte Wechselspannung muss mit der auf dem Typenschild des Geräts angegebenen Spannung übereinstimmen.

VERWENDETES SYSTEM ZUR LUFTABFUHR

Diese Abzugshaube kann auf zwei verschiedene Arten angeschlossen werden: für den Abluft- oder Umluftbetrieb. Legen Sie fest, wie Sie die Abzugshaube verwenden möchten, und installieren Sie diese dann in Übereinstimmung mit den Vorschriften.



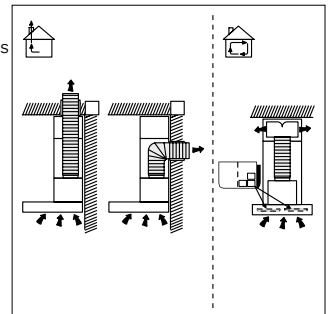
ABFUHR INS FREIE - Anschließen an einen Abfuhrkanal.

Die angesaugten und gefilterten Dünste vom Kochen werden ins Freie abgeleitet. Dies ist die beste Möglichkeit.

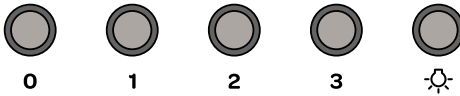


UMLUFT - Die Fettpartikel und die angesaugten Dünste vom Kochen werden gefiltert. Die angesaugte Luft wird nicht abgeleitet, sondern wieder in die Küche zurückgeblasen. In diesem Fall müssen Sie einen Aktivkohlefilter auf dem Motorgehäuse anbringen.


Achtung! Der Rezirkulationsstartsatz und ein Aktivkohlefilter gehört nicht zum standardmäßigen Lieferumfang. Sie müssen diesen separat bestellen.



4 Bedienung des Geräts



EIN- UND AUSSCHALTEN DER ABZUGSHAUBE

- Drücken Sie den Knopf **0**, der Motor wird angehalten.
- Drücken Sie den Knopf **1**, daraufhin läuft der Motor mit der niedrigsten Geschwindigkeit.
- Drücken Sie den Knopf **2**, daraufhin läuft der Motor mit der mittleren Geschwindigkeit.
- Drücken Sie den Knopf **3**, daraufhin läuft der Motor mit der höchsten Geschwindigkeit.
- Drücken Sie  um die Lampen einzuschalten. Wenn Sie diesen Knopf erneut drücken, werden die Lampen wieder ausgeschaltet.

Schalten Sie eventuell die Beleuchtung ein, sodass Sie ausreichend Licht auf dem Kochfeld haben. Stellen Sie vorzugsweise den Motor der Abzugshaube bereits einige Minuten, bevor Sie mit dem Kochen beginnen, in die gewünschte Stellung. Lassen Sie den Motor der Abzugshaube noch 5 bis 10 Minuten weiterlaufen, wenn Sie mit dem Kochen fertig sind. Damit beseitigen Sie alle Essensgerüche aus der Küche.

5 Reinigung & Wartung

Wenn Sie die Abzugshaube reinigen möchten, müssen Sie das Gerät zuerst ausschalten und den Stecker aus der Steckdose ziehen oder den betreffenden Gruppenschalter im Zählerschrank auf Null stellen.

Reinigen Sie die Innen- und Außenseite der Abzugshaube regelmäßig. Verwenden Sie dazu eine warme Seifenlauge, z. B. mit Spülmittel oder Allzweckreiniger. Oder verwenden Sie Edelstahlreiniger, wenn Ihre Abzugshaube aus Edelstahl besteht. Verwenden Sie keine aggressiven Scheuermittel oder Mittel, die Alkohol enthalten. Die Knöpfe oder deren Umgebung dürfen Sie nur mit einem feuchten Tuch reinigen.

Achtung: Wenn die Abzugshaube nicht rechtzeitig gereinigt wird, kann Brandgefahr entstehen.

FETTFILTER

Ein Metallfettfilter fängt die Fettpartikel aus der Luft auf. Der Filter kann daher (je nach der Intensität des Gebrauchs) im Laufe der Zeit verstopfen. Der Metallfettfilter braucht dann nicht ausgetauscht zu werden, er muss jedoch mindestens einmal pro Monat gereinigt werden. Sie können ihn mit der Hand oder bei einer niedrigen Temperatur in der Spülmaschine spülen. Sorgen Sie dafür, dass die Fettfilter richtig trocken sind, bevor sie wieder in die Abzugshaube eingesetzt werden.

Verwenden Sie keine aggressiven Reinigungsmittel.

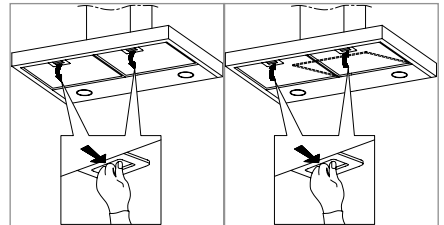
Wenn die Fettfilter nicht rechtzeitig gereinigt werden, kann Brandgefahr entstehen.

Beim Reinigen der Fettfilter in der Spülmaschine kann eine Verfärbung auftreten. Diese hat keinen Einfluss auf die Funktion.

AUSBAUEN DES FETTFILTERS

Kontrollieren Sie, dass der Stecker aus der Steckdose gezogen ist. Ziehen Sie den Fettfilter auf sich zu und kippen Sie diesen an der Vorderseite nach unten.

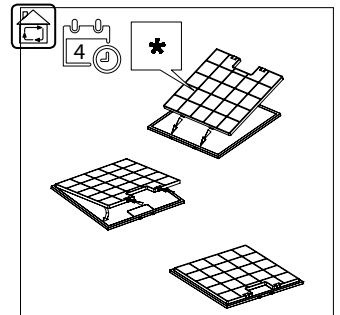
Halten Sie eine Hand unter den Filter, wenn dieser herausfällt; damit verhindern Sie, dass der Filter beim Ausbauen auf Ihr Kochfeld fällt.



AKTIVKOHLEFILTER AUSTAUSCHEN

Ein Aktivkohlefilter reinigt die Luft und filtert Gerüche, die beim Kochen entstehen. Ein Aktivkohlefilter kann nicht gereinigt werden. Daher müssen Sie diesen mindestens alle drei Monate austauschen (das Intervall ist von der Intensität der Nutzung abhängig).

- Nehmen Sie die Fettfilter heraus.
- Befestigen Sie je nach Modell einen oder zwei Aktivkohlefilter auf dem Motorgehäuse.
- Setzen Sie die Fettfilter wieder ein.



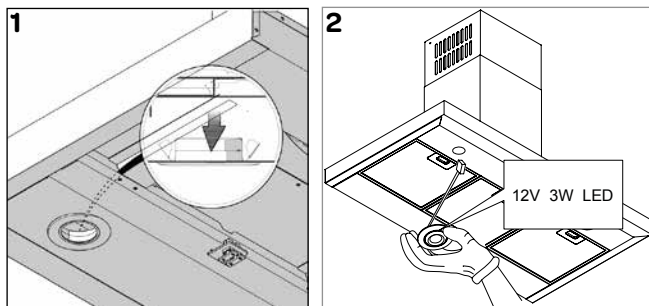
*

3 AKTIVKOHLEFILTERN - Zubehörnummer KB93

AUSTAUSCHEN DER LED-LAMPE

Wenn die LED-Lampe im Gerät defekt ist, können Sie diese selbst austauschen. Folgen Sie diesen Schritten:

- Das Gerät abschalten oder Unter Brechen Sie die Stromversorgung, indem Sie die Sicherung in der Gruppenbox ausschalten
- Entfernen Sie die Fettfilter und schieben Sie den Spot Halter von innen nach unten - Abbildung 1.
- Ziehen Sie den Stecker von die kaputte LED-Lampe und nehmen Sie dies LED-Lampe heraus - Abbildung 1. Ersetzen Sie die kaputte LED-Lampe durch einen passenden Typ (3.0 W LED L27A).
- Stecken Sie die neue LED-Lampe in das trafo - Abbildung 2 - und drücken Sie die gesamte Lampe wieder in das Gehäuse der Haube.
- Ersetzen Sie die Fettfilter und stecken Sie das Gerät ein.



6 Störungen

Was müssen Sie tun, wenn bei Ihrer Abzugshaube eine Störung auftritt? Kontrollieren Sie anhand der folgenden Lösungen, ob Sie die Störung selbst beheben können, bevor Sie Kontakt mit dem Inventum Kundendienst aufnehmen.

Der Motor funktioniert nicht mehr.

- Ist der Stecker richtig in die Steckdose gesteckt?
- Liegt eine Stromstörung vor?
- Ist eine Sicherung im Zählerschrank defekt?

Die Abzugshaube saugt nicht gut ab/produziert mehr Lärm.

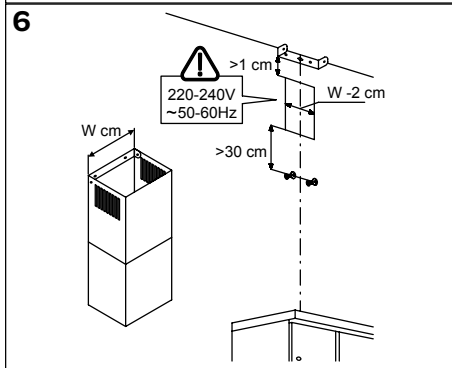
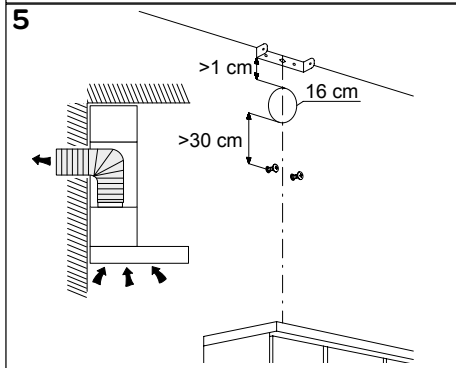
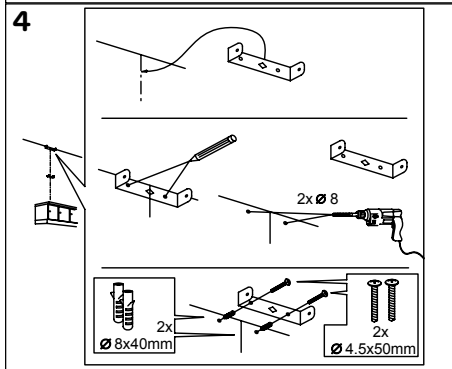
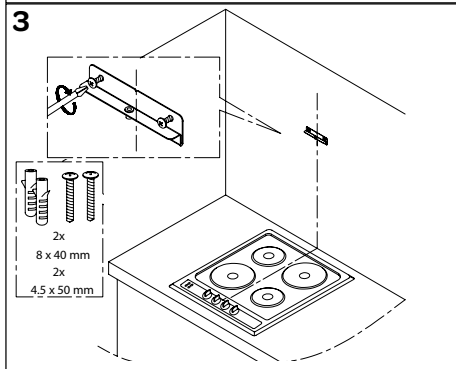
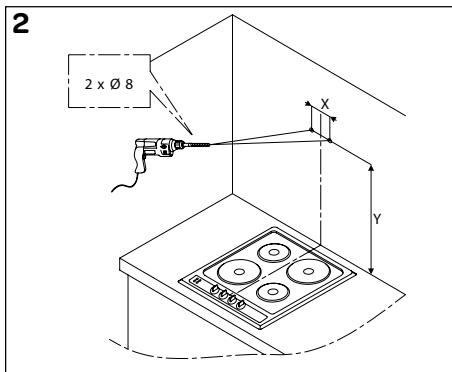
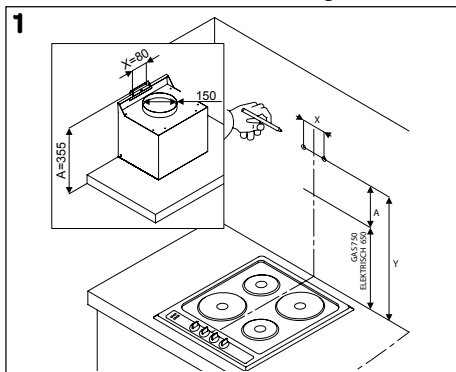
- Hat der Abzug den richtigen Durchmesser?
- Ist der Abzug verstopft?
- Der Durchmesser des Abzugs muss 150 mm betragen. Ein kleiner Durchmesser kann die Saugkraft des Motors negativ beeinflussen.
- Sind die Fettfilter sauber?
- Wurden die Aktivkohlefilter länger als 6 Monate nicht ausgetauscht? Tauschen Sie die Aktivkohlefilter aus.
- Ist eine ausreichende Luftzufuhr gewährleistet, sodass die abgeleitete Luft ersetzt wird?

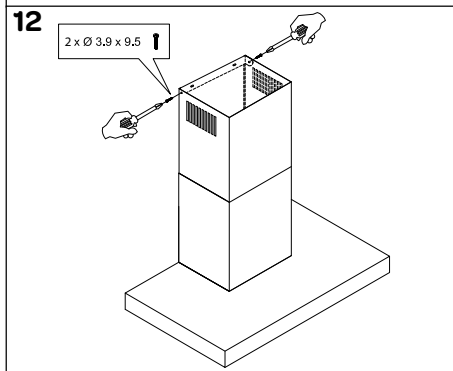
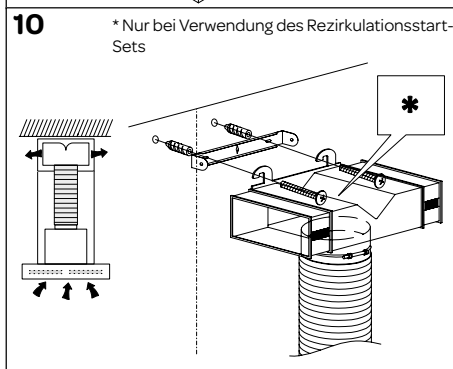
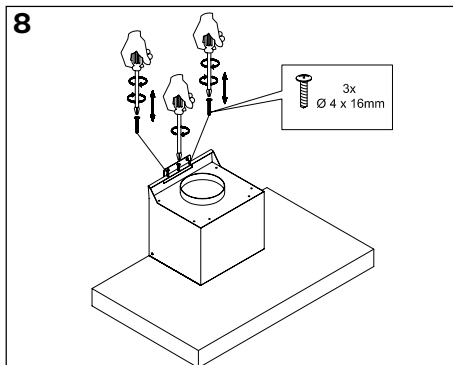
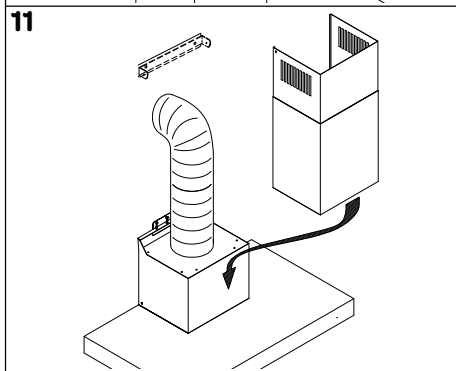
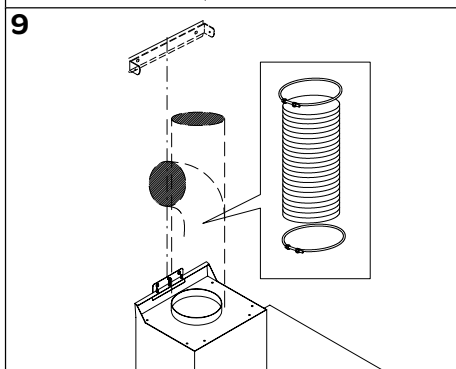
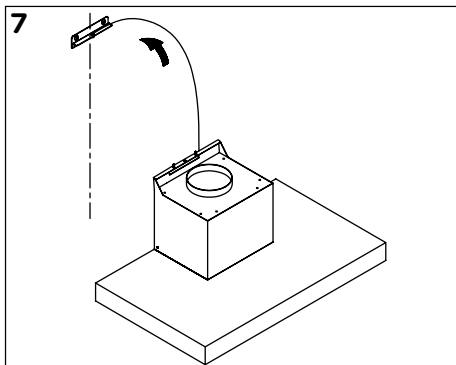
7 Installation

Lesen Sie diese Installationsanweisungen sorgfältig durch, bevor Sie mit der Installation beginnen.

Legen Sie fest, ob Sie die Abzugshaube an der Wand oder unter einem Küchenschrank montieren möchten, und ob eine Luftabfuhr ins Freie möglich ist oder die Haube im Umluftbetrieb verwendet werden muss. Wir empfehlen, die Abzugshaube mit zwei Personen zu montieren.

- Die Abzugshaube muss genau über dem Kochfeld befestigt werden. Dabei muss folgender Mindestabstand zwischen dem Kochfeld und der Unterseite der Abzugshaube eingehalten werden:
 - 65 cm bei einem Elektro-, Keramik- oder Induktionskochfeld
 - 75 cm bei einem Gaskochfeld
- Wenn Sie die Abzugshaube an einen bestehenden Abzugskanal anschließen, darf an diesen Kanal kein anderes Gerät (wie ein Durchlauferhitzer oder ein Kamin) angeschlossen sein.
- Die Funktion der Abzugshaube ist von der Länge des Abzugsrohres und der Anzahl der enthaltenen Bögen abhängig. Versuchen Sie, sowohl die Länge als auch die Anzahl Bögen zu begrenzen.
- Der Anschluss für die Abfuhr der Abzugshaube hat einen Durchmesser von 150 mm.





ELEKTRISCHER ANSCHLUSS

Kontrollieren Sie, ob die Netzspannung mit den Angaben auf dem Typenschild übereinstimmt. Schließen Sie das Gerät an. Die Abzugshaube ist mit einem Anschlussstecker ausgeführt. Installieren Sie die Abzugshaube so, dass der Stecker immer zugänglich ist. Positionieren Sie die Steckdose vorzugsweise an einer nicht sichtbaren Stelle, zum Beispiel hinter dem Abzugskanal.

Achtung: Wenn Sie sich für einen Festanschluss entscheiden, müssen Sie dafür sorgen, dass ein allpoliger Trennschalter mit einem Kontaktabstand von mindestens 3 mm in der Zuleitung installiert wird.

	INVENTUM
Modellkennung	AKB9004ZWA
Jährlicher Energieverbrauch [AEC_{hood}]	69,8 kWh/Jahr
Zeitverlängerungsfaktor [f]	1,1
Fluiddynamische Effizienz [FDE_{hood}]	25,1
Klasse für die Fluiddynamische Effizienz [FDE_{hood}]	B
Energieeffizienzindex [EEl_{hood}]	64,5
Klasse für die Energieeffizienz [EEl_{hood}]	B
Maximaler Luftstrom [Q_{MAX}]	640 m ³ /h
Luftstrom bei maximaler Geschwindigkeit im Normalbetrieb	195
Luftstrom bei minimaler Geschwindigkeit im Normalbetrieb	640
Gemessener Luftvolumenstrom im Bestpunkt [Q_{BEP}]	409,2 m ³ /h
Gemessener Luftdruck im Bestpunkt [P_{BEP}]	366 Pa
Gemessene elektrische Eingangsleistung im Bestpunkt [W_{BEP}]	163 W
Nennleistung des Beleuchtungssystems [W_L]	6 W
Durchschnittliche Beleuchtungsstärke des Beleuchtungssystems auf der Kochoberfläche [E_{middle}]	237 lx
Beleuchtungseffizienz [LE_{hood}]	39,5
Beleuchtungseffizienzklasse [LE_{hood}]	A
Fettabscheidegrad [GFE_{hood}]	66,9 %
Klasse für den Fettabscheidegrad [GFE_{hood}]	D
Leistungsaufnahme im Aus-Zustand [P_{a}]	0
Schallleistungspegel [L_{WA}]	70 dB(A)
Ausführung	
Farbe Material	Schwarz
Anzahl Motoren	1
Beleuchtung	2 x 3W
Anzahl Aluminium-Fettfilter	3
Dazugehöriger Aktivkohlefilter (nicht enthalten)	KB93
Abmessungen	
Breite [mm]	900
Durchmesser Abfuhr [mm]	150
Technische Daten	
Anschlussleistung [W]	266 W
Netzspannung [V] / Netzfrequenz [Hz]	220-240V -50Hz

Hinweis: Die technischen Daten der Abzugshaube sind auch auf dem Typenschild angegeben (dieses finden Sie links auf der Innenseite des Geräts).

Allgemeine Service- und Garantiebedingungen

Wie wichtig Kundenservice ist, brauchen wir Ihnen nicht zu sagen. Wir entwickeln unsere Produkte so, dass Sie jahrelang unbeschwert Freude daran erleben können. Sollte dennoch ein Problem auftreten, dann dürfen Sie unseres Erachtens sofort eine Lösung erwarten. Darum bieten wir Ihnen auf all unsere Produkte einen Umtauschservice an, zusätzlich zu den Rechten und Ansprüchen, die Ihnen gesetzlich zustehen. Durch den Umtausch eines Produktes oder Geräteteils ersparen wir Ihnen Zeit, Mühe und Kosten.

Zwei Jahre volle Werksgarantie

1. Auf alle Produkte von Inventum erhalten Sie als Konsument standardmäßig zwei Jahre volle Werksgarantie. Innerhalb dieses Zeitraums wird ein defektes Produkt oder Geräteteil in jedem Fall gratis gegen ein neues Exemplar umgetauscht. Um Ihren Anspruch auf die zweijährige volle Werksgarantie geltend zu machen, wenden Sie sich an das Geschäft, bei dem Sie das Produkt gekauft haben, oder kontaktieren Sie den Kundenservice von Inventum mittels des Formulars auf der Seite www.inventum.eu/service-aanvraag.
2. Die Garantiezeit von zwei Jahren beginnt am Datum des Ankaufs des Produktes.
3. Zur Geltendmachung des Garantieanspruches ist eine Kopie des Originalkaufbeleges vorzulegen.
4. Die Garantie gilt ausschließlich bei normalem Hausgebrauch der Inventum Produkte innerhalb der Niederlande.

Fünf Jahre Inventum-Garantie

1. Auf die meisten großen Haushaltsgeräte und eine Auswahl kleiner Haushaltsprodukte gewährt Inventum die fünfjährige Inventum-Garantie. Diese fünfjährige Inventum-Garantie besteht aus der zweijährigen, vollen Werksgarantie sowie einer anschließenden, dreijährigen Zusatzgarantie. Um Ihren Anspruch auf eine dreijährige Zusatzgarantie zu aktivieren, müssen Sie lediglich das Produkt innerhalb von 45 Tagen nach Ankauf registrieren. Im folgenden Abschnitt erfahren Sie mehr über die Registrierung des Produktes.
2. Für die fünfjährige Inventum-Garantie gilt, dass ein defektes Produkt oder Geräteteil während der ersten zwei Jahre in jedem Fall kostenlos gegen ein neues Exemplar umgetauscht wird. Während des dritten bis einschließlich fünften Jahres bezahlen Sie nur die Kosten des Umtauschs. Die aktuellen Umtauschkosten finden Sie auf der Seite www.inventum.eu/omruilkosten.
3. Um Ihren Anspruch auf die fünfjährige Inventum-Garantie geltend zu machen, wenden Sie sich an das Geschäft, bei dem Sie das Produkt gekauft haben, oder kontaktieren Sie den Kundenservice von Inventum mittels des Formulars auf der Seite www.inventum.eu/service-aanvraag.
4. Die Garantiezeit von fünf Jahren beginnt am Datum des Ankaufs des Produktes.
5. Zur Geltendmachung des Garantieanspruches ist eine Kopie des Originalkaufbeleges vorzulegen.
6. Die Garantie gilt ausschließlich bei normalem Hausgebrauch der Inventum Produkte innerhalb der Niederlande.

Produktregistrierung

1. Die dreijährige Zusatzgarantie erhalten Sie einfach und kostenlos, indem Sie das Produkt innerhalb von 45 Tagen nach Ankauf auf der Internetseite www.inventum.eu/garantie-registratie registrieren. Sollten Sie das Produkt nicht innerhalb von 45 Tagen nach Ankauf registriert haben, können Sie dies noch innerhalb von zwei Jahren nach Ankauf nachholen. Dann sind jedoch Kosten mit dieser Registrierung verbunden. Die einmaligen Registrierungskosten betragen 89,- € für jedes einzelne Produkt. Eine Registrierung ist nur für Produkte möglich, für die die fünfjährige Inventum-Garantie gilt. Bitte entnehmen Sie der Gebrauchsanleitung des Produktes oder den Produktinformationen auf der Website von Inventum, ob auf dieses Produkt die fünfjährige Inventum-Garantie gewährt wird.
2. Die Garantiezeit beginnt immer am Datum des Ankaufs des Produktes. Auch wenn das Produkt erst später für die Zusatzgarantie registriert wird, wird die Garantiezeit ab dem ursprünglichen Kaufdatum gerechnet.
3. Die dreijährige Zusatzgarantie können Sie nur dann beantragen, wenn Sie über eine Kopie des Originalkaufbeleges und die Bescheinigung der fünfjährigen Inventum-Garantie verfügen.

Große Haushaltsgeräte

1. Störungen oder Defekte an großen Haushaltsgeräten (freistehende oder eingebaute Weiße Ware) können mittels des Formulars auf der Seite www.inventum.eu/service-aanvraag, telefonisch beim Kundenservice von Inventum oder über das Geschäft, bei dem Sie das Gerät gekauft haben, gemeldet werden. Die Telefonnummer des Kundenservice finden Sie auf unserer Website www.inventum.eu.
2. Bei gemeldeten Störungen oder Defekten an großen Haushaltsgeräten kann Inventum vor Ort beim Konsumenten in den Niederlanden das defekte Gerät von einem Haushaltsgerätemonteur überprüfen und daraufhin eine Reparatur durchführen lassen. Der Kundenservice von Inventum kann auch beschließen, das Gerät umzutauschen.
3. Sollten Sie eine Störung oder einen Defekt an einem großen Haushaltgerät in den ersten zwei Jahren ab dem Datum des Ankaufs melden, stellt Inventum keine Kosten für Umtausch, Anfahrt, Ersatzteile, Materialverwendung und Arbeitslohn in Rechnung.
4. Wenn Sie das Produkt auf www.inventum.eu/garantie-registratie auf die oben genannte Weise registriert haben und daraufhin eine Störung an einem großen Haushaltsgerät im dritten bis einschließlich fünften Jahr ab dem Datum des Ankaufs melden, dann gilt die fünfjährige Inventum-Garantie und wird das Gerät kostenlos repariert oder umgetauscht. Bei Reparatur oder Umtausch des Gerätes werden dann nur Umtauschkosten fällig. Die aktuellen Umtauschkosten finden Sie auf der Seite www.inventum.eu/omruilkosten. Falls Sie das Produkt nicht registriert haben, gilt die dreijährige Zusatzgarantie nicht.
5. Bei einer Meldung einer Störung oder eines Defektes nimmt der Monteur innerhalb eines Werktages mit Ihnen Kontakt auf, um einen Besuchstermin zu vereinbaren. Bei einer Meldung am Wochenende oder an Feiertagen geschieht dies am nächstfolgenden Werktag.

6. Falls Sie eine Störung oder einen Defekt mittels des Formulars auf der Seite www.inventum.eu/service-aanvraag melden, werden Sie mittels mobiler Nachrichten und per E-Mail über den weiteren Verlauf auf dem Laufenden gehalten.
7. Die Garantiezeit beginnt am Datum des Ankaufs des Produktes.
8. Zur Geltendmachung des Garantieanspruches ist eine Kopie des Originalkaufbeleges und die Bescheinigung der fünfjährigen Inventum-Garantie vorzulegen.
9. Die Garantie gilt ausschließlich bei normalem Hausgebrauch der Inventum Produkte innerhalb der Niederlande.

Störungen oder Defekte außerhalb der Garantiezeit

1. Im Falle von Störungen oder Defekten an kleinen oder großen Haushaltsgeräten außerhalb der Garantiezeit kann dies beim Kundenservice mittels des Formulars www.inventum.eu/service-aanvraag oder durch einen Anruf beim Kundenservice gemeldet werden.
2. Der Kundenservice bittet Sie möglicherweise, das Produkt für eine Überprüfung oder Reparatur einzusenden. Die Versandkosten gehen auf Ihre Rechnung.
3. Mit der Überprüfung, ob eine Reparatur möglich ist, sind Kosten verbunden, zu denen Sie im Voraus Ihre Zustimmung geben müssen.
4. Bei großen Haushaltsgeräten kann Inventum auf Ihr Ersuchen hin einen Haushaltsgerätemonteur beauftragen. Die Kosten für die Anfahrt, die Ersatzteile und das Material sowie der Arbeitslohn werden Ihnen dann in Rechnung gestellt.
5. Im Falle eines Reparaturauftrages müssen die Reparaturkosten vorab bezahlt werden. Bei einer Reparatur durch einen Haushaltsgerätemonteur müssen die Kosten der Reparatur vor Ort beim Monteur, vorzugsweise durch elektronische Zahlung, beglichen werden.

Garantieausschluss


1. Die oben genannten Garantien gelten nicht im Falle von:
 - normalem Verschleiß;
 - unsachgemäßem oder zweckwidrigem Gebrauch;
 - unzureichender Wartung;
 - Nichtbeachtung der Bedienungs- und Wartungsvorschriften;
 - unfachmännischer Montage oder Reparatur durch Dritte oder den Konsumenten selbst;
 - Verwendung von Nichtoriginalteilen durch den Konsumenten;
 - geschäftlicher oder gewerblicher Nutzung;
 - Entfernung der Seriennummer und/oder des Typenschildes.
2. Gleichzeitig gilt die Garantie nicht für normale Konsumartikel wie z.B.:
 - Knethaken, Backbleche, (Kohlenstoff-)Filter u.Ä.;
 - Batterien, Glühbirnen, Kohlenstofffilter, Fettfilter usw.;
 - externe Verbindungskabel;
 - Glaszubehör und Glasteile wie z.B. Ofentüren;
 - sowie ähnliche Artikel.
3. Nicht von der Garantie abgedeckt sind Transportschäden, sofern diese nicht von Inventum verursacht wurden. Kontrollieren Sie darum Ihr neues Gerät, bevor Sie es in Gebrauch nehmen. Sollten Sie Beschädigungen feststellen, sind diese innerhalb von fünf Werktagen nach Ankauf beim Geschäft zu melden, bei dem Sie das Produkt gekauft haben, oder beim Kundenservice von Inventum mittels des Formulars auf der Seite www.inventum.eu/service-aanvraag. Falls Transportschäden nicht innerhalb dieser Frist gemeldet werden, übernimmt Inventum diesbezüglich keinerlei Haftung.
4. Von der Garantie und/oder einem Ersatz ausgeschlossen sind: Defekte, Verlust oder Beschädigung des Gerätes infolge eines Vorfalles, der normalerweise von der Hausratversicherung abgedeckt ist.


Wichtige Informationen

1. Der Ersatz oder die Ausbesserung eines defekten Produktes oder eines seiner Geräteteile hat nicht eine Verlängerung der ursprünglichen Garantiefrist zur Folge.
2. Ersetzte Geräteteile, Verpackungsmaterial und umgetauschte Apparate werden vom Haushaltsgerätemonteur mitgenommen und gehen in Inventums Eigentum über.
3. Falls eine Reklamation unbegründet ist, gehen alle Kosten, die dadurch entstanden sind, auf Rechnung des Konsumenten.
4. Nach Ablauf der Garantiefrist werden alle Kosten für die Ausbesserung oder den Ersatz, einschließlich der Verwaltungs-, Versand- und Anfahrtskosten, dem Konsumenten in Rechnung gestellt.
5. Inventum haftet nicht für Schaden, der infolge ungeeigneter Einbausituationen entstanden ist.
6. Inventum übernimmt auch keine Haftung für Schaden aus außerhalb des Gerätes entstandenen Ursachen, es sei denn, dass sich diese Haftung aus zwingenden Rechtsvorschriften ergibt.
7. Auf diese Garantie- und Servicebedingungen ist niederländisches Recht anwendbar. Rechtsstreitigkeiten unterliegen ausschließlich dem Urteil des zuständigen niederländischen Richters.


1 consignes de sécurité

- **Lire attentivement et entièrement le mode d'emploi avant d'utiliser l'appareil pour la première fois, et le conserver soigneusement pour consultation future.**
- Utilisez cet appareil uniquement aux fins décrites dans le mode d'emploi. L'appareil est adapté pour l'aspiration de l'air vers l'extérieur, et pour la re-circulation.
- Connectez l'appareil sur le courant alternatif, sur une prise de courant mise à la terre, avec une tension d'alimentation en fonction des informations figurant sur la plaque signalétique de l'appareil.
- L'appareil n'est pas destiné à être utilisé par des personnes handicapées, les jeunes enfants et/ou des personnes ayant un manque d'expérience et de connaissances, à moins qu'elles aient suivi une bonne formation ou aient été bien encadrées pour utiliser l'appareil par une personne responsable de leur sécurité.
- Cet appareil peut être utilisé par des enfants à partir de 8 ans et des personnes ayant des capacités physiques, émotionnelles ou mentales moindres ou un manque d'expérience et de connaissances si elles sont encadrées ou ont reçu des instructions concernant l'utilisation de l'appareil et comprennent les dangers potentiels. Les enfants ne doivent pas jouer avec l'appareil. Les enfants ne doivent pas nettoyer ou l'entretenir sans surveillance.
-  **Danger de mort, risque d'intoxication en cas d'inhalation des gaz de combustion !**
- Ne jamais utiliser l'appareil avec échappement en même temps qu'une cuisinière qui consomme de l'air dans la pièce, à moins d'une ventilation adéquate. Les appareils de cuisson qui consomment de l'air de l'espace (par exemple des dispositifs qui sont alimentés avec du gaz, du pétrole, du bois ou du charbon, les chauffe-eau,) extraient l'air de combustion de l'espace pour aspirer et transporter les gaz par le biais d'un canal d'évacuation (par exemple, cheminée) vers l'extérieur. Avec une hotte en fonctionnement, l'air est extrait de la cuisine et dans les espaces à côté, et donc sans apport suffisant d'air, il se produit une pression négative. Les gaz toxiques de la cheminée ou du conduit d'évacuation sont alors ré-aspirés dans la pièce. **Veillez donc à toujours fournir une ventilation adéquate !**
- La pression négative maximale admissible est de 4 Pa.

- Les réglementations locales sur l'évacuation d'air doivent être respectées.
- L'appareil n'est pas censé être actionné par une minuterie externe ou une télécommande séparée.
- Pour des raisons de sécurité électrique, l'appareil ne doit pas être nettoyé avec un nettoyeur haute pression ou à vapeur.
- **Avertissement :** Éviter le risque de choc électrique. Assurez-vous que l'alimentation est coupée avant de remplacer les lampes et de procéder au nettoyage.
- Ne pas utiliser l'appareil si le filtre à graisses n'est pas, ou pas correctement installé.
- Ne pas s'appuyer sur l'appareil.
- Ne jamais utiliser l'appareil comme une surface d'appui, sauf mention expresse.
- Veiller à une ventilation adéquate si vous utilisez l'appareil avec une cuisinière à gaz.
- Le canal d'évacuation ne doit pas être raccordé à un conduit qui est utilisé pour d'autres appareils.
- Ne jamais faire flamber un plat sous la hotte et penser à nettoyer les filtres à temps. Faire de la friture sous contrôle afin d'éviter que la graisse ne s'enflamme.
- L'appareil doit régulièrement (au moins 1 fois par mois) être nettoyé à la fois l'extérieur et à l'intérieur. Un nettoyage inadéquat ou un remplacement tardif des filtres peuvent provoquer un incendie.
- Les filtres à graisses peuvent être chauds pendant l'utilisation. Par conséquent, attendez après la cuisson, un minimum de 30 minutes pour procéder au nettoyage.
- **Attention!** Une utilisation intensive peut provoquer de la condensation sur l'appareil. La condensation peut être facilement éliminée à l'aide d'un chiffon sec.
- Les graisses et l'huile sont inflammables en cas de surchauffe. Restez près de l'appareil si vous cuisinez.
-  **Risque d'incendie !** Si les exigences en termes de nettoyage ou de remplacement des filtres à graisses et/ou les filtres à charbon ne sont pas suivies, il existe un risque d'incendie.
-  **Risque d'incendie !** Suite à des dépôts de graisses sur le filtre à graisses métallique. Ne jamais travailler avec une flamme nue sous l'appareil (par ex. ne pas flamber).
Toujours utiliser l'appareil avec le filtre à graisses métallique.
Nettoyer régulièrement le filtre à graisses.

-  **Risque d'incendie !** Suite à une surchauffe des graisses ou d'huile. Toujours assurer une surveillance pendant le chauffage de la graisse et l'huile.
Ne jamais éteindre un feu avec de l'eau ; Toujours utiliser une couverture antifeu, un couvercle ou une assiette.
- L'appareil peut comporter des arêtes vives ; soyez prudent lors du nettoyage.

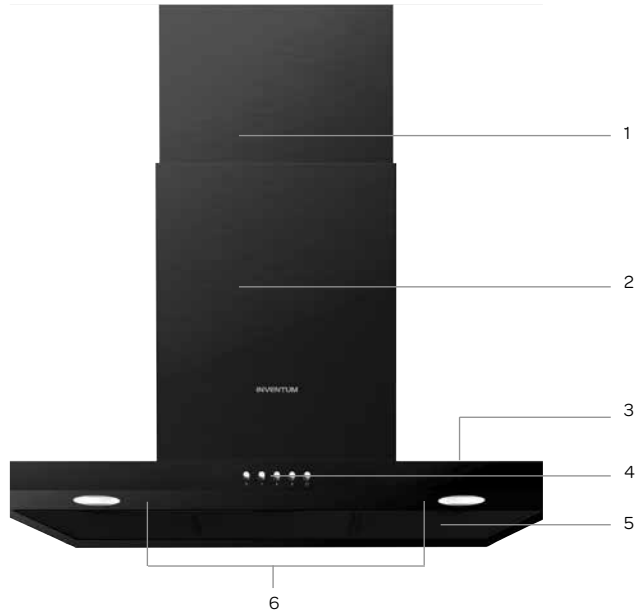
INSTALLATION

-  **Cet appareil ne doit être installé que par un électricien qualifié.**
- Suivez toujours les instructions d'installation à la lettre (chapitre 7).
- Vérifier l'appareil en termes de dommages dus au transport. Ne pas brancher un appareil endommagé.
- Les composants défectueux ne peuvent être remplacés que par des pièces d'origine. Le fabricant ne garantit la conformité aux exigences de sécurité que pour les pièces originales.
- Ne pas utiliser l'appareil si la fiche, le cordon ou l'appareil est endommagé, ou si l'appareil ne fonctionne plus correctement ou qu'il est tombé ou a été endommagé de toute autre manière. Consulter en ce cas le revendeur ou notre service technique. Ne remplacer en aucun cas la fiche ou le câble d'alimentation vous-même.
- Toujours utiliser le cordon et la fiche d'origine pour brancher l'appareil.
- La connexion électrique doit être conforme aux réglementations nationales et locales.
- La prise murale et la fiche doivent être toujours accessibles.
- Pour créer une connexion fixe, vous devez vous assurer qu'un interrupteur omnipolaire soit installé avec un intervalle de contact d'au moins 3 mm dans la conduite d'alimentation.
- L'appareil ne doit pas être branché au secteur par l'intermédiaire d'une multiprise ou d'une rallonge. Cela ne peut pas garantir un fonctionnement sûr de l'appareil.
-  **Avertissement :** les réparations des appareils électriques ne doivent être effectuées que par du personnel qualifié.
Il est dangereux d'effectuer une réparation si le châssis de l'appareil doit être ouvert.
- Débranchez l'appareil avant de commencer les réparations.
- En cas d'arêtes vives, nous vous recommandons d'utiliser des gants de travail lors du montage de l'appareil.

- La distance entre le point le plus bas de l'appareil et une plaque de cuisson à gaz doit être d'au moins 75 cm. En cas d'une cuisinière électrique, d'une plaque vitrocéramique ou à induction, cette distance doit être d'au moins 65 cm.
- Si le manuel de la cuisinière recommande une distance plus importante, alors cette recommandation doit alors être suivie.
-  **Avertissement :** Le fait de ne pas utiliser de vis ou de moyens de fixation pour l'installation comme décrit dans les instructions d'installation peut entraîner un choc électrique.
-  **Si les consignes de sécurité et les avertissements ne sont pas suivis, le fabricant ne peut être tenu responsable des dommages qui en résulteraient.**
- Cet appareil est destiné à un usage domestique et similaire, par exemple :
 - dans les cuisines du personnel, dans les magasins, les bureaux et autres environnements de travail ;
 - dans les fermes ;
 - par des clients dans les hôtels, motels et autres environnements résidentiels ;
 - dans des chambres d'hôtes et environnements semblables.
- Utiliser l'appareil uniquement à l'intérieur.
- Débrancher toujours la prise si vous nettoyez ou réparez l'appareil.
- Si vous décidez, en raison d'un défaut, de cesser d'utiliser l'appareil, nous vous conseillons, après avoir retiré la fiche de la prise, de couper le cordon.
-  Les déchets électroniques ne doivent pas être mis au rebut avec les ordures ménagères.
-  Apportez ces appareils pour un traitement sécurisé à la déchetterie municipale de votre commune.

2 description du produit

1. Cheminée
2. Hotte
3. Boutons de commande
4. Filtres à graisse métalliques - 3
5. Éclairage (lampe LED 2 x 3.0W)



3 mise en service

Avant d'utiliser l'appareil pour la première fois, vous devez suivre les instructions suivantes : déballer l'appareil avec précaution, et enlever tout le matériel d'emballage. Conserver le matériel d'emballage (sacs plastiques, polystyrène et carton) hors de portée des enfants. Après l'avoir déballé, vérifiez scrupuleusement si l'appareil n'a pas été endommagé (dommages apparents) pendant le transport. Placer l'appareil sur une surface plane et solide.

L'installation et le raccordement électrique doivent être effectués par un technicien qualifié, conformément aux instructions d'installation et aux réglementations environnementales locales.

L'installation de l'appareil est décrite dans le manuel d'installation (chapitre 7).

L'appareil doit être relié à une prise de terre correctement installée. La tension (AC) doit correspondre à la tension indiquée sur la plaque signalétique de l'appareil. e.

SYSTÈME D'ÉVACUATION

Cette hotte peut être connectée de deux façons : sur un conduit d'évacuation direct vers l'extérieur ou vers le conduit de recirculation. Choisir le mode d'installation et faire installer conformément à la réglementation.

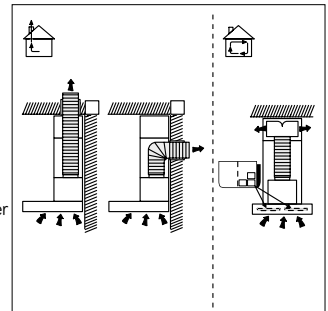


ÉVACUATION VERS L'EXTÉRIEUR - Connecter sur un conduit d'évacuation. Les vapeurs de cuisson aspirées et filtrées sont évacuées vers l'extérieur. Il s'agit de la meilleure option.

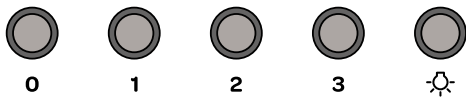


RECIRCULATION - les particules de graisse et les vapeurs de cuisson aspirées sont filtrées. L'air aspiré n'est pas évacué, mais soufflé en retour dans la cuisine. Vous devez installer un filtre à charbon sur le châssis du moteur.

Attention ! Un filtre à charbon n'est pas fourni de façon standard. Vous devez le commander séparément.



4 fonctionnement de l'appareil



ALLUMER ET ÉTEINDRE LA HOTTE

- Appuyer sur **0** et le moteur s'arrête.
- Appuyer sur **1** et le moteur tourne au niveau le plus bas.
- Appuyer sur **2** et le moteur tourne à vitesse moyenne.
- Appuyer sur **3** et le moteur tourne à la vitesse maximale.
- Appuyer sur pour allumer la lumière. Appuyer de nouveau sur le même bouton pour éteindre la lumière.

Ouvrir l'écran en verre en le tirant doucement vers vous en par le bas. Allumer la lumière pour avoir suffisamment de lumière sur votre zone de cuisson. Allumer de préférence la hotte sur la position souhaitée, quelques minutes avant de commencer de cuisiner. Laisser le moteur de la hotte tourner 5 à 10 minutes après avoir terminé de cuisiner pour éliminer toutes les odeurs de nourriture dans la cuisine.

5 nettoyage & entretien

Avant de nettoyer la hotte, l'éteindre, retirer la fiche de la prise ou mettre le commutateur de groupe du compteur sur zéro dans l'armoire.

Nettoyer l'intérieur et l'extérieur de la hotte de façon régulière. Utiliser de l'eau chaude savonneuse par exemple avec du détergent ou du nettoyant. Ou un nettoyant pour acier inoxydable est si votre modèle en acier inoxydable. Ne pas utiliser de produits nettoyants abrasifs ou agressifs qui contiennent de l'alcool. Pour nettoyer les boutons ou les parties autour, utiliser seulement un chiffon humide.

Attention : ne pas nettoyer la hotte de façon régulière peut entraîner un risque d'incendie.

FILTRES À GRAISSES

Un filtre métallique retient les particules de graisse de l'air. Le filtre peut donc, en fonction de l'utilisation, se boucher au fil du temps. Le filtre à graisses métallique n'a pas besoin d'être remplacé, mais doit être nettoyé au moins une fois par mois. Cela peut se faire à la main ou dans un lave-vaisselle à basse température. Veiller à ce que les filtres à graisses soient secs avant de les remettre dans la hotte.

Ne pas utiliser de détergents agressifs.

Ne pas nettoyer les filtres à graisses de façon régulière peut entraîner un risque d'incendie.

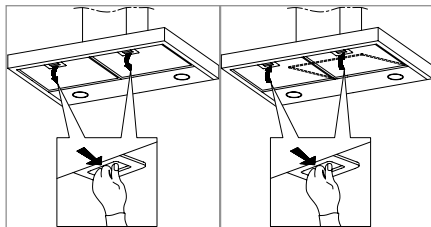
Nettoyer les filtres à graisse dans un lave-vaisselle peut causer une décoloration. Cela n'a aucun effet sur leur fonctionnement.

RETIRER LE FILTRE À GRAISSE

Contrôler tout d'abord si la prise a été débranchée.

Tirer le filtre à graisses vers vous et l'incliner vers l'avant et vers le bas.

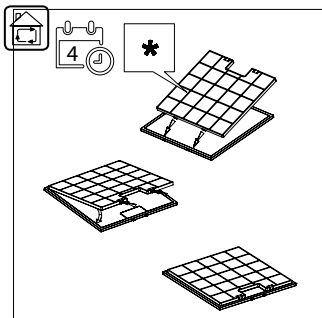
Mettre une main sous le filtre lorsque vous le retirez, pour être sûr que le filtre ne tombe pas sur la plaque de cuisson pendant le retrait.



REEMPLACER LES FILTRES À CHARBON

Un filtre à charbon nettoie l'air, les odeurs et les filtres qui sont générés pendant le processus de cuisson. Un filtre à charbon actif ne peut pas être nettoyé. Il doit donc être remplacé au moins tous les trois mois, en fonction de votre utilisation.

- Retirer les filtres à graisses.
- Fixer deux filtres de carbone sur le châssis du moteur.
- Remplacer les filtres à graisses.



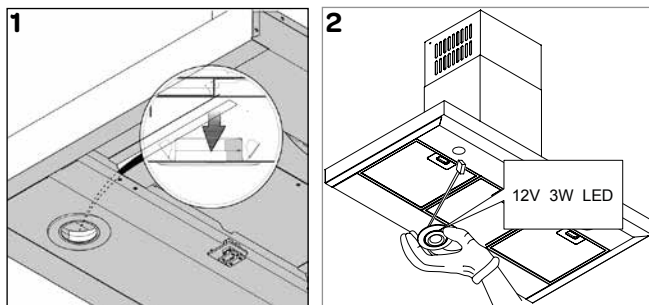
*

3 FILTRES À CHARBON - numéro de pièce KB93

REMPLENER LA LAMPE LED

Lorsque la lampe LED de l'appareil est cassée, il est possible de la remplacer vous-même. Procédez comme suit:

- Débranchez l'appareil ou enlevez le fusible du connecteur.
- Enlevez les filtres à graisse et poussez le porte-spot de l'intérieur vers le bas-figure 1.
- Tirez le LED cassé d'une montre hors du support-figure 1. Remplacez la LED cassée par un type correspondant (3,0 W, Spot LED).
- Monter la lampe LED nouveau dans le sens des aiguilles d'une montre dans le support et relâcher le support-figure 2.
- Remplacez les filtres à graisse et branchez l'appareil.



6 pannes

Que faire en cas de problèmes avec votre hotte ? Vérifiez sur la base des solutions suivantes si vous pouvez résoudre le problème vous-même avant de contacter le service technique d'Inventum.

Le moteur a cessé de fonctionner.

- La fiche est-elle correctement enfoncée dans la prise murale ?
- Y a-t-il une panne de courant ?
- Un fusible est-il en panne dans l'armoire ?

La hotte n'aspire à fond / fait du bruit.

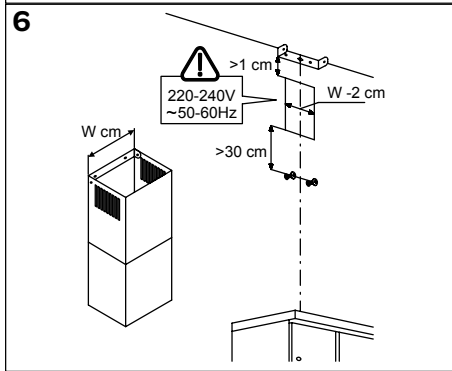
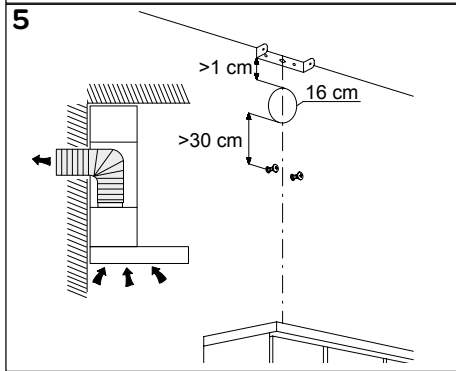
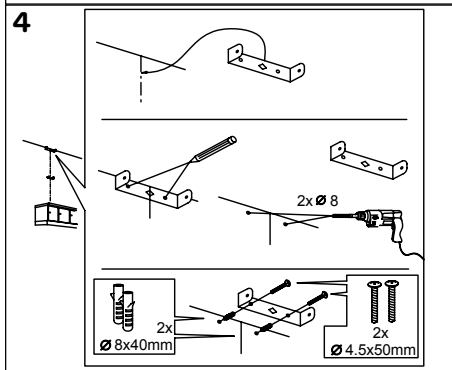
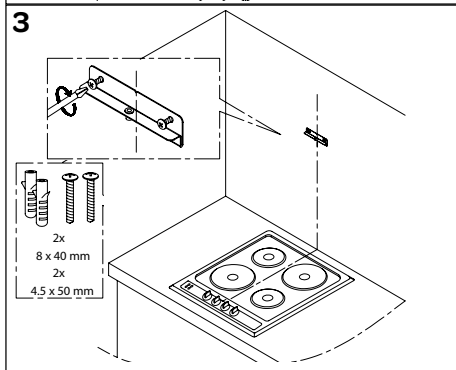
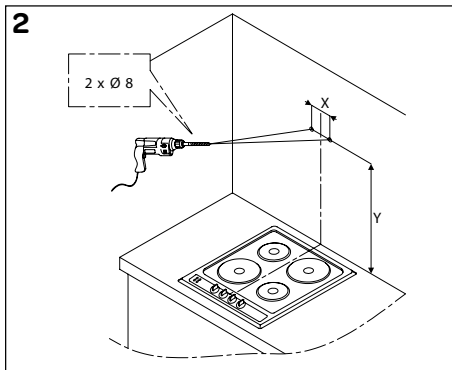
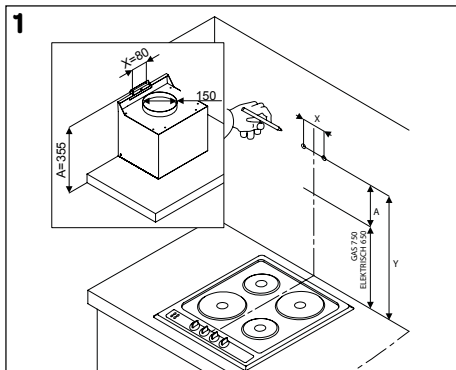
- La dimension du conduit d'évacuation est-elle correcte ?
- Le conduit d'évacuation est-il bloqué ?
- Le conduit d'évacuation doit faire 150 mm. Un petit diamètre peut affecter la puissance d'aspiration du moteur.
- Les filtres à graisses sont-ils propres ?
- Les filtres à charbon sont-ils âgés de plus de six mois, ont-ils été remplacés ? Remplacer les filtres à charbon.
- Y a-t-il assez d'arrivée d'air frais pour remplacer l'air évacué ?

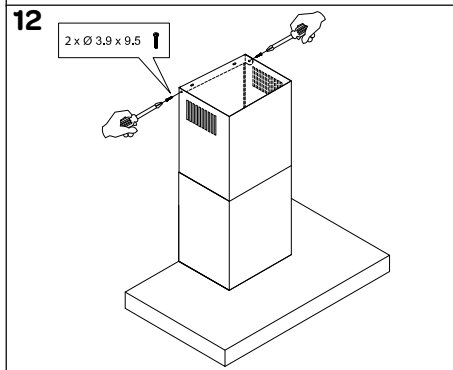
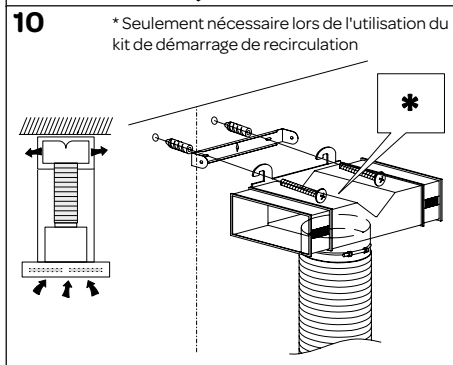
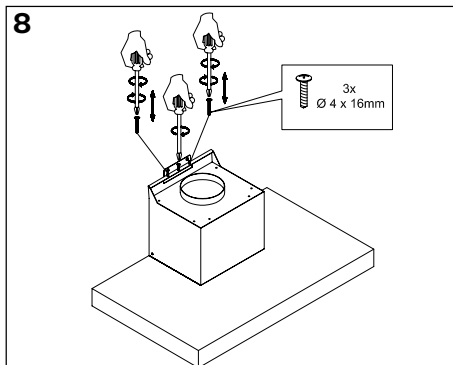
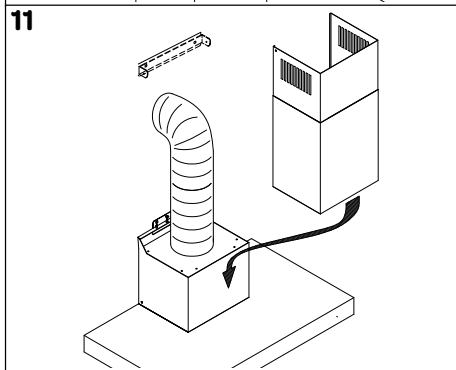
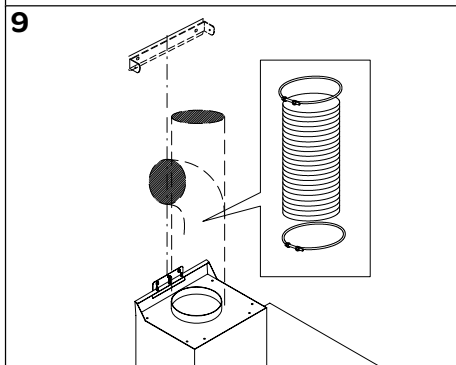
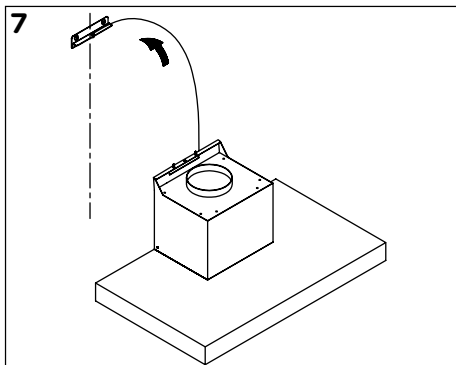
7 instructions d'installation

Avant l'installation, lire attentivement ces instructions d'installation.

Faire le choix de monter la hotte au mur ou sous une armoire de cuisine, et d'utiliser un conduit d'évacuation ou d'opter pour la recirculation. Nous recommandons de faire installer la hotte avec deux personnes.

- La hotte doit être montée juste au-dessus de la zone de cuisson. La distance minimale entre la zone de cuisson et la dessous de la hotte doit être de :
 - 65 cm pour une plaque de cuisson électrique, à vitrocéramique ou à induction
 - 75 cm pour une plaque de cuisson à gaz
- Si vous connectez la hotte à un conduit d'évacuation existant, aucun autre appareil ne doit alors être connecté à ce conduit (par exemple un chauffe-eau).
- Le fonctionnement de la hotte dépend de la longueur du conduit et du nombre de coudes. Essayer de limiter les deux.
- Le raccordement du conduit d'évacuation de la hotte d'aspiration a un diamètre de 150 mm.





RACCORDEMENTS ÉLECTRIQUES

Vérifier que la tension correspond à celle indiquée sur la plaque signalétique. Brancher la prise. La hotte est équipée d'un connecteur. Installer la hotte de sorte que le connecteur est toujours accessible. Placer la prise murale de préférence hors de la vue, par exemple, derrière le conduit d'évacuation.

Attention : pour créer une connexion fixe, vous devez vous assurer qu'un interrupteur omnipolaire soit installé avec un intervalle de contact d'au moins 3 mm dans la conduite d'alimentation.

	INVENTUM
Numéro de type	AKB9004ZWA
Consommation d'énergie annuelle [AEC _{hotte}]	69,8 kWh/a
Facteur d'incrémentation de temps [f]	1,1
Efficacité fluidodynamique [FDE _{hotte}]	25,1
Classe d'efficacité fluidodynamique [FDE _{hotte}]	B
Efficacité énergétique [EEI _{hotte}]	64,5
Classe énergétique [EEI _{hotte}]	B
Débit max en évacuation [Q _{MAX}]	640 m ³ /h
Flux d'air maximum (mode normal)	195
Flux d'air minimum (mode normal)	640
Débit d'air mesuré au meilleur point d'efficacité [Q _{BEP}]	409,2 m ³ /h
Pression d'air mesurée au meilleur point d'efficacité [P _{BEP}]	366 Pa
Puissance électrique à l'entrée au BEP [W _{BEP}]	163 W
Efficacité lumineuse [W _l]	6 W
Eclairage moyen sur la surface de cuisson [E _{middle}]	237 Lx
Efficacité lumineuse [LE _{hotte}]	39,5
Classe d'efficacité lumineuse [LE _{hotte}]	A
Efficacité de filtration des graisses [GFE _{hotte}]	66,9 %
Classe d'efficacité de filtration des graisses [GFE _{hotte}]	D
Consommation d'énergie en mode arrêt [P _a]	0
Niveau sonore à vitesse d'évacuation maximum [L _{WA}]	70 dB(A)
Version	
Couleur du matériau	noir
Nombre de moteurs	1
Éclairage	2 x 3W
Nombre de filtres à graisse en aluminium	3
Filtre à charbon adapté (non inclus)	KB93
Dimensions	
Largeur [mm]	900
Diamètre de sortie [mm]	150
Données techniques	
Valeur de connexion électrique [W]	266 W
Tension de réseau [V] / fréquence du réseau [Hz]	220-240V ~ 50Hz

Remarque : Sur la plaque signalétique - qui est placée à l'intérieur sur le côté gauche - vous pouvez également spécifier les détails techniques de la hotte.

conditions générales de garantie et de service après-vente

Plus besoin de vous dire à quel point le service après-vente est important. Nous développons nos produits pour que vous puissiez en profiter sans souci et avec plaisir pendant de longues années. Si, toutefois, un produit pose des problèmes, nous y remédierons immédiatement. C'est pourquoi nous vous offrons un service d'échange pour nos produits, sans oublier les droits et réclamations qui vous reviennent en vertu de la loi. L'échange d'un produit ou d'une pièce vous fait économiser du temps, des efforts et de l'argent.

2 ans de garantie complète de fabrication

1. Une garantie complète de fabrication de 2 ans est accordée au consommateur pour tous les produits d'Inventum. Pendant cette période, un produit défectueux ou une pièce défectueuse peut toujours être échangé(e) gratuitement contre un nouvel exemplaire. Pour pouvoir revendiquer la garantie complète de fabrication de 2 ans, vous pouvez retourner au magasin où vous avez acheté le produit ou contacter le service des consommateurs d'Inventum par le biais du formulaire sur www.inventum.eu/service-aanvraag.
2. La période de garantie de 2 ans commence à courir à partir de la date d'achat du produit.
3. Pour avoir droit à la garantie, il faut remettre une copie du bon d'achat original.
4. La garantie s'applique seulement à un usage ménager normal des produits Inventum aux Pays-Bas.

5 ans de garantie Inventum

1. Inventum offre une garantie Inventum de 5 ans sur la plupart des gros appareils ménagers et une sélection de petits appareils ménagers. Cette garantie Inventum de 5 ans se compose de la garantie de fabrication complète de 2 ans et d'une garantie supplémentaire de 3 ans. La seule chose à faire pour bénéficier du droit à la garantie supplémentaire de 3 ans est d'enregistrer le produit dans les 45 jours après l'achat. Le paragraphe suivant vous donne des informations plus détaillées sur l'enregistrement du produit.
2. En ce qui concerne la garantie Inventum de 5 ans, un produit défectueux ou une pièce défectueuse sera toujours gratuitement échangé(e) contre un nouvel exemplaire pendant les 2 premières années. Vous ne paierez que les frais d'échange pendant la 3^e à la 5^e année. Les frais d'échange actuels figurent sur www.inventum.eu/omruilkosten.
3. Pour revendiquer la garantie Inventum de 5 ans, vous pouvez retourner au magasin où vous avez acheté le produit ou contacter le service des consommateurs d'Inventum par le biais du formulaire sur www.inventum.eu/service-aanvraag.
4. La période de garantie de 5 ans commence à courir à partir de la date d'achat du produit.
5. Pour avoir droit à la garantie, il faut remettre une copie du bon d'achat original.
6. La garantie s'applique seulement à un usage ménager normal des produits Inventum aux Pays-Bas.

Enregistrement du produit

1. La garantie supplémentaire de 3 ans se règle facilement et gratuitement en enregistrant le produit dans les 45 jours après l'achat via le site web www.inventum.eu/garantie-registratie. Si vous n'avez pas enregistré le produit dans les 45 jours suivant l'achat, vous aurez encore le temps de le faire pendant 2 ans après l'achat. Cet enregistrement s'accompagne de frais. Les frais d'enregistrement uniques sont de € 89,- pour chaque produit séparé. L'enregistrement est seulement possible pour des produits auxquels s'applique la garantie Inventum de 5 ans. Le mode d'emploi du produit et les informations sur le produit figurant sur le site web d'Inventum indiquent si le produit entre en ligne de compte pour la garantie Inventum de 5 ans.
2. La période de garantie commence toujours à courir à partir de la date de l'achat du produit. La période de garantie est calculée à partir de la date d'achat initiale, même si le produit est enregistré ultérieurement pour la garantie supplémentaire.
3. Vous pouvez seulement demander la garantie supplémentaire de 3 ans, si vous disposez d'une copie du bon d'achat original et du certificat de garantie Inventum de 5 ans.

Gros appareils ménagers

1. Les pannes ou défauts des gros appareils ménagers (produits blancs intégrables et autonomes) peuvent être signalés par le biais du formulaire sur www.inventum.eu/service-aanvraag, par téléphone auprès du service des consommateurs d'Inventum. Ou par le biais du magasin où vous avez acheté l'appareil. Le numéro de téléphone du service des consommateurs figure sur www.inventum.eu.
2. En cas de signalements de pannes ou de défauts de gros appareils ménagers, Inventum a la possibilité de faire examiner l'appareil défectueux, sur place, chez le consommateur, aux Pays-Bas, par un monteur en électroménager, qui procédera ensuite à la réparation. Le service des consommateurs d'Inventum peut aussi décider d'échanger l'appareil.
3. Si vous signalez une panne ou un défaut d'un gros appareil ménager pendant les 2 premières années, à compter de la date d'achat, Inventum ne facturera pas les frais dus à l'échange, aux frais de déplacement, aux pièces, à l'utilisation de matériel et au salaire du monteur.
4. Si vous avez enregistré le produit de la façon préalablement décrite sur www.inventum.eu/garantie-registratie et si vous signalez la panne d'un gros appareil ménager au cours de la 3^e à la 5^e année, à compter de la date d'achat, la garantie Inventum de 5 ans sera applicable et l'appareil sera réparé ou échangé gratuitement. Vous ne serez redevable que des frais d'échange en cas de réparation ou d'échange de l'appareil. Les frais d'échange actuels figurent sur www.inventum.eu/omruilkosten. Si vous n'avez pas enregistré le produit, la garantie supplémentaire de 3 ans ne sera pas applicable.
5. En cas de signalement d'une panne ou d'un défaut, un monteur vous contactera dans un délai d'1 jour ouvrable pour fixer un rendez-vous. En cas de signalement pendant le week-end ou les jours fériés, il s'agira du premier jour ouvrable suivant le week-end ou le jour férié.
6. Si vous signalez une panne ou un défaut par le biais du formulaire sur www.inventum.eu/service-aanvraag, vous serez tenu au

- courant du suivi par des messages mobiles et un courriel.
7. La période de garantie commence à courir à la date d'achat du produit.
 8. Pour revendiquer la garantie Inventum de 5 ans, vous pouvez retourner au magasin où vous avez acheté le produit ou contacter le service des consommateurs d'Inventum par le biais du formulaire sur www.inventum.eu/service-aanvraag.
 9. La garantie s'applique seulement à un usage ménager normal des produits Inventum aux Pays-Bas.

Pannes ou défauts en dehors de la période de garantie

1. Le signalement de pannes ou de défauts des petits appareils ménagers ou de gros appareils ménagers en dehors de la période de garantie pourra être fait auprès du service des consommateurs par le biais du formulaire www.inventum.eu/service-aanvraag ou en appelant le service des consommateurs.
2. Le service des consommateurs peut vous demander d'envoyer le produit pour examen ou réparation. Les frais d'envoi seront portés à votre compte.
3. Des frais sont liés à l'examen des possibilités de réparation. Il faut en demander l'autorisation préalable.
4. À votre demande, Inventum peut envoyer un monteur en électroménager en cas de gros appareils ménagers. Les frais de déplacement, les frais de la pièce et de matériel et les frais de salaire seront portés à votre compte.
5. En cas de demande de réparation, les frais de réparation devront être payés au préalable. En cas de réparation par un monteur en électroménager, les frais de la réparation sur place par le monteur devront être payés de préférence par paiement PIN.

Sont exclus de la garantie

1. Les garanties précitées ne s'appliquent pas aux cas suivants :
 - L'usure normale ;
 - Une utilisation inappropriée ou abusive ;
 - Un entretien insuffisant ;
 - Un non-respect des prescriptions de commande et d'entretien ;
 - Un montage ou une réparation incompétent(e) effectué(e) par des tiers ou par le consommateur en personne ;
 - Des pièces non originales utilisées par le consommateur ;
 - Un usage commercial ou professionnel ;
 - Le numéro de série et/ou la plaque signalétique est retiré(e).
2. De plus, la garantie ne s'applique pas aux articles de consommation normaux, tels que :
 - Des crochets pétrisseurs, des plaques à pâtisserie, des filtres(carbone), etc. ;
 - Des piles, des lampes, des filtres carbone, des filtres graisse, etc. ;
 - Des câbles de liaison externes ;
 - Des accessoires en verre et des pièces en verre comme les portes de fours ;
3. Et des articles similaires. Les dommages causés par le transport ne sont pas couverts par la garantie, dans la mesure où ils n'ont pas été causés par Inventum. Contrôlez donc votre nouvel appareil avant de l'utiliser. Si le produit est endommagé, il faudra signaler ces dommages dans les 5 jours ouvrables suivant l'achat auprès du magasin où vous avez acheté le produit ou auprès du service des consommateurs par le biais du formulaire sur www.inventum.eu/service-aanvraag. Inventum n'assurera aucune responsabilité, si les dommages causés par le transport ne sont pas signalés dans ce délai.
4. Sont exclus de la garantie et/ou du remplacement : les défauts, la perte et les dommages subis par l'appareil à la suite d'un événement habituellement assuré par l'assurance du mobilier.

Important à savoir

1. Le remplacement ou la réparation d'un produit défectueux ou d'une pièce défectueuse n'entraîne pas un prolongement du délai de garantie initial.
2. Les pièces de rechange, le matériel d'emballage et les appareils échangés sont emportés par le monteur en électroménager et deviennent la propriété d'Inventum.
3. Si une réclamation n'est pas fondée, tous les frais occasionnés à cet effet seront portés au compte du consommateur.
4. Une fois que le délai de garantie aura expiré, tous les frais liés à la réparation ou au remplacement, y compris, les frais administratifs, les frais d'envoi et de déplacement, seront portés au compte du consommateur.
5. Inventum n'est pas responsable du dommage causé à la suite de situations d'intégration inadéquates.
6. Inventum n'est pas responsable des dommages causés par des facteurs externes à l'appareil, à moins que cette responsabilité découle de dispositions à caractère impératif.
7. Le droit néerlandais s'applique à ces conditions de garantie et de service après-vente. Les litiges seront exclusivement tranchés par le juge néerlandais compétent.



klein huishoudelijk



witgoed vrijstaand



witgoed inbouw



persoonlijke verzorging

**Inventum Huishoudelijke
Apparaten B.V.**

Postbus 5023
6802 EA Arnhem

www.inventum.eu

 [instagram.com/inventum1908](https://www.instagram.com/inventum1908)

 [facebook.com/inventum1908](https://www.facebook.com/inventum1908)

 [youtube.com/inventum1908](https://www.youtube.com/inventum1908)