

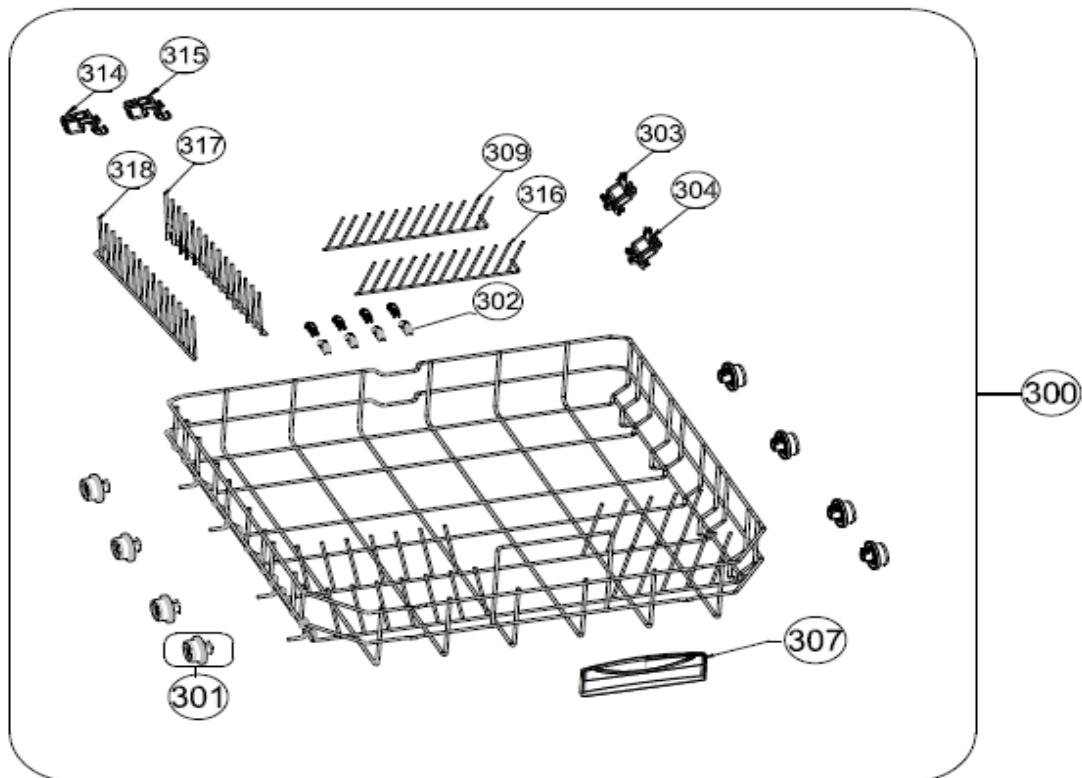
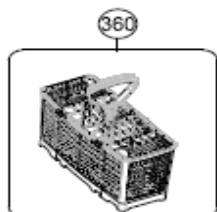
# INVENTUM

maakt 't moment

## Vrijstaand Witgoed - Vaatwassers

Typenummer

VVW6040AB/02



Revisie Datum

5-5-2022

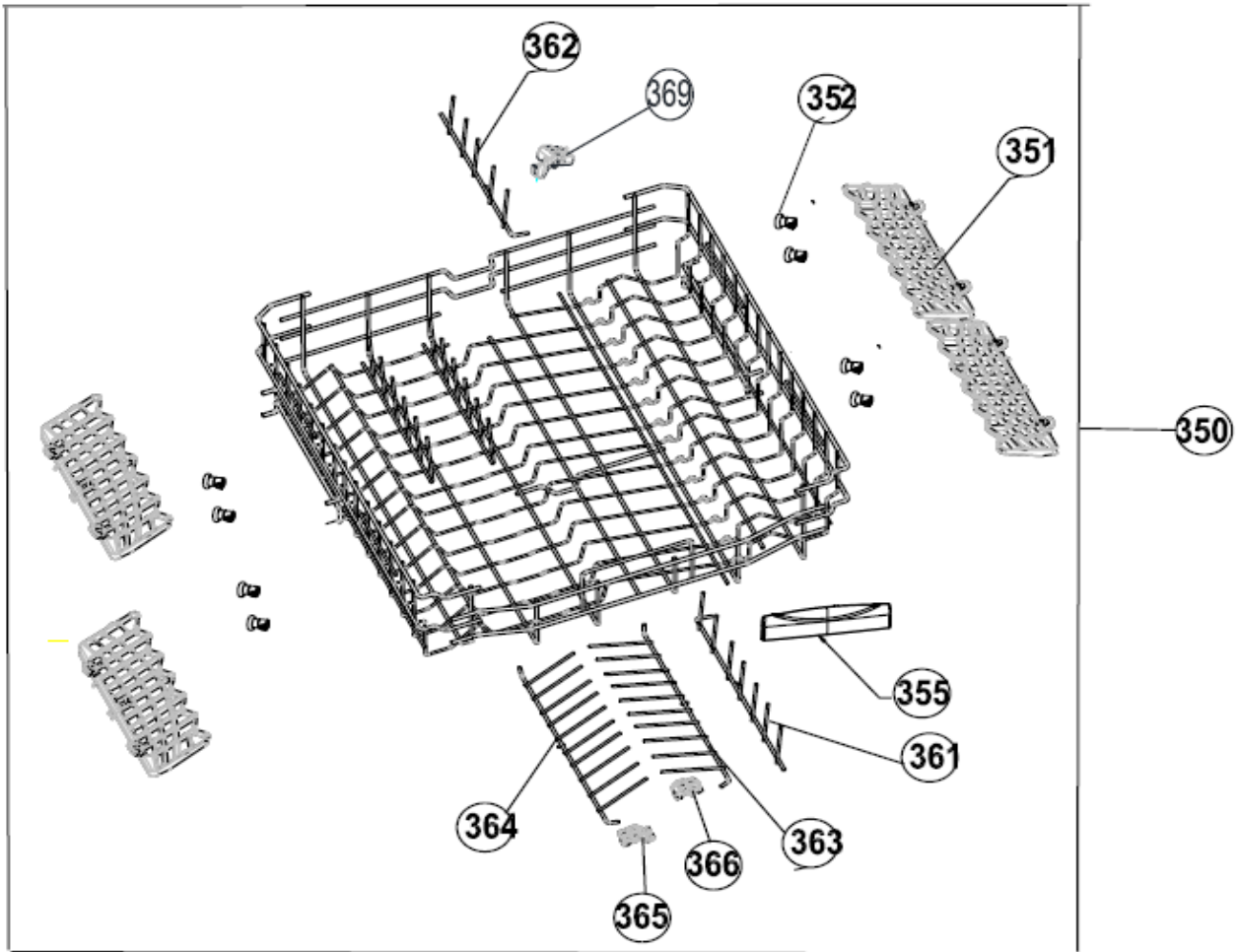
**INVENTUM**

*maakt 't moment*

## Vrijstaand Witgoed - Vaatwassers

Typenummer

VVW6040AB/02



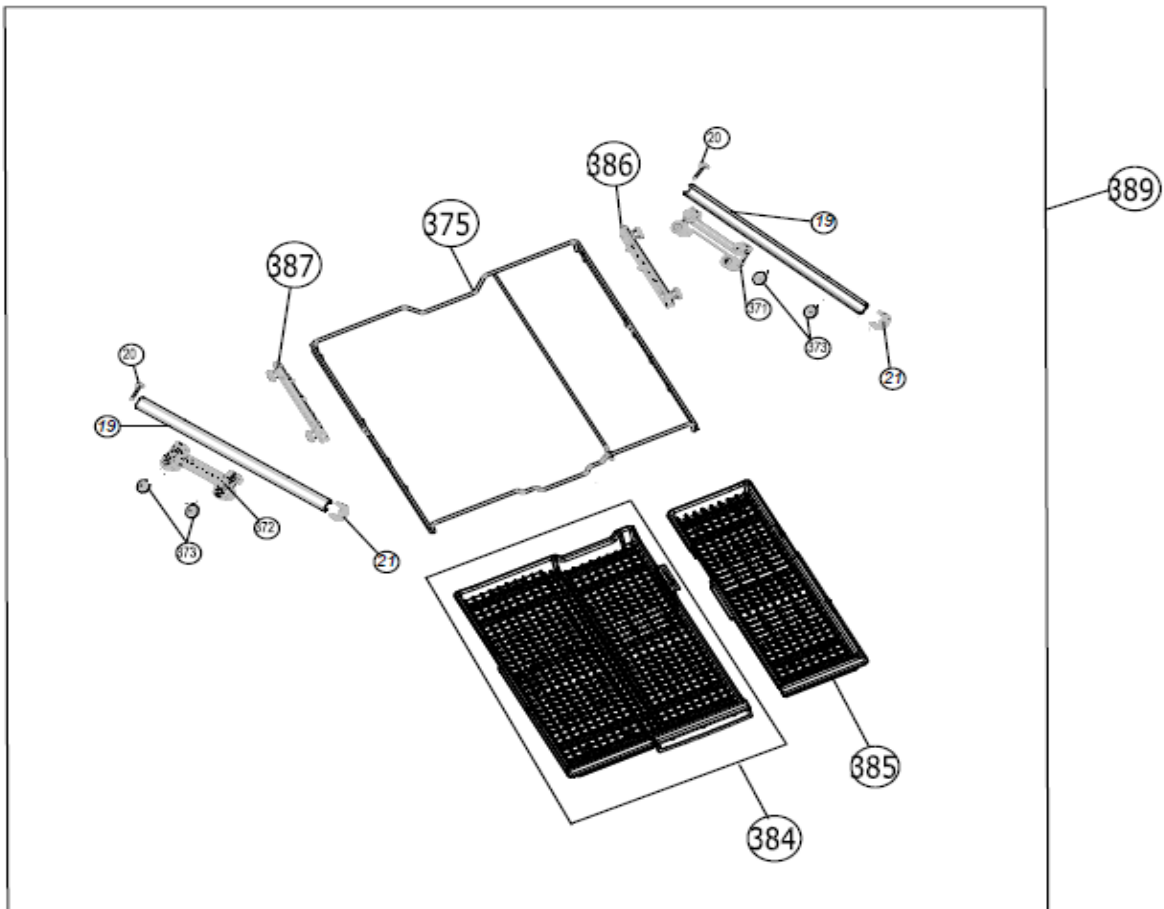
Revisie Datum

5-5-2022

## Vrijstaand Witgoed - Vaatwassers

Typenummer

VVW6040AB/02



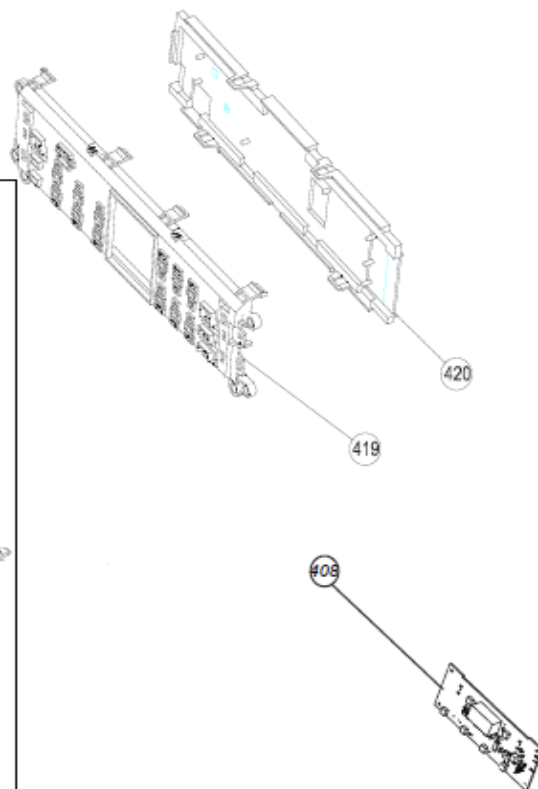
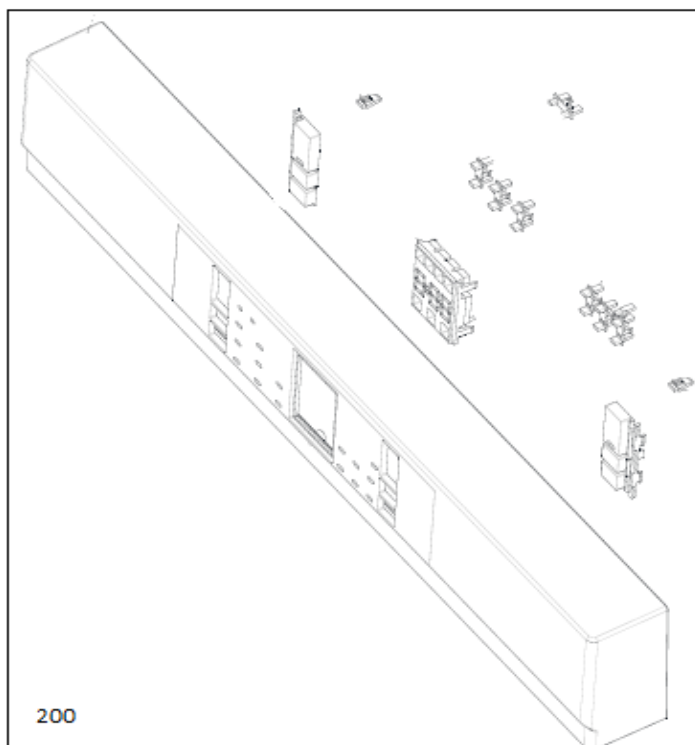
Revisie Datum

5-5-2022

## Vrijstaand Witgoed - Vaatwassers

Typenummer

VVW6040AB/02

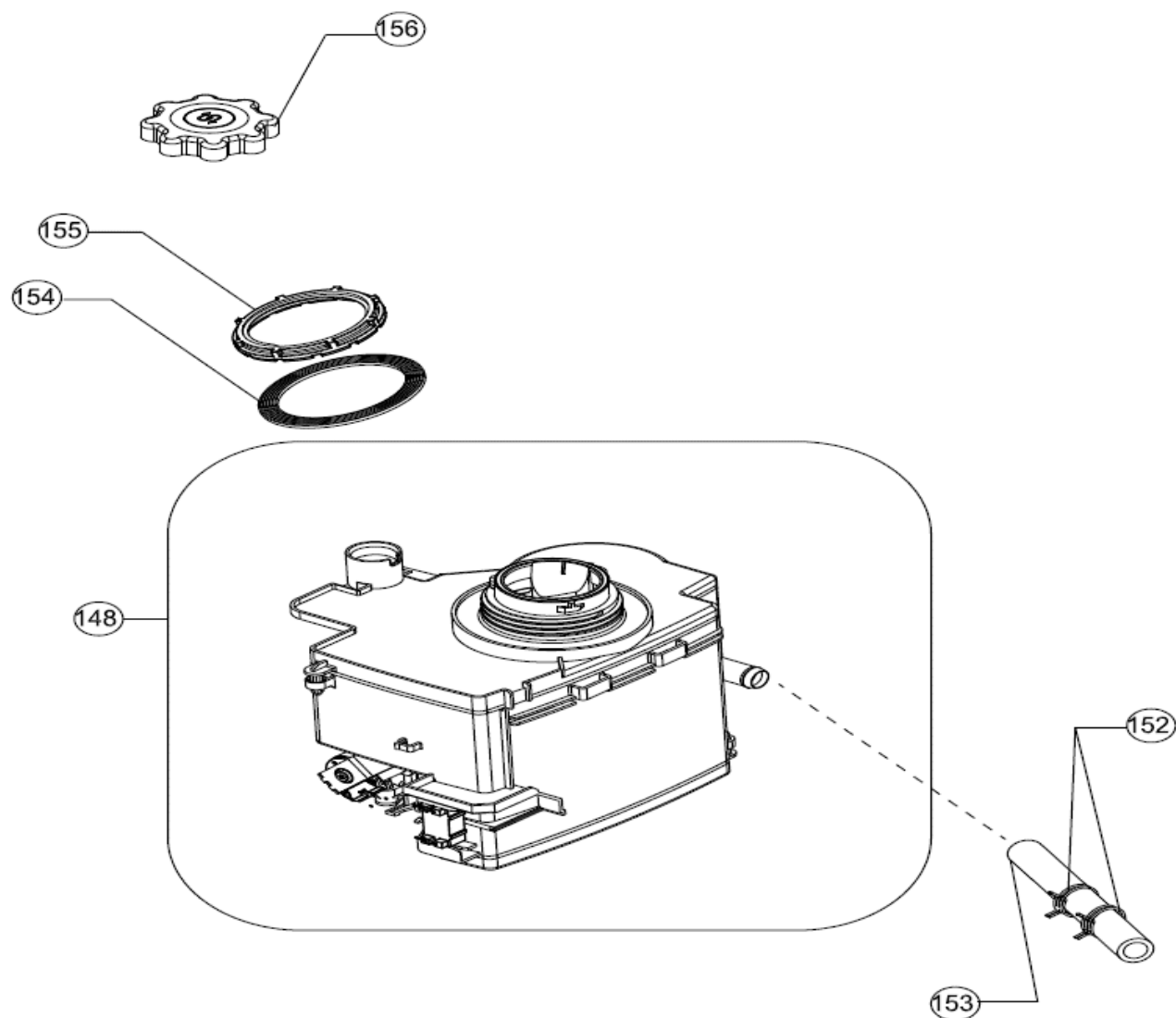


Revisie Datum

5-5-2022

## Vrijstaand Witgoed - Vaatwassers

Typenummer VVW6040AB/02



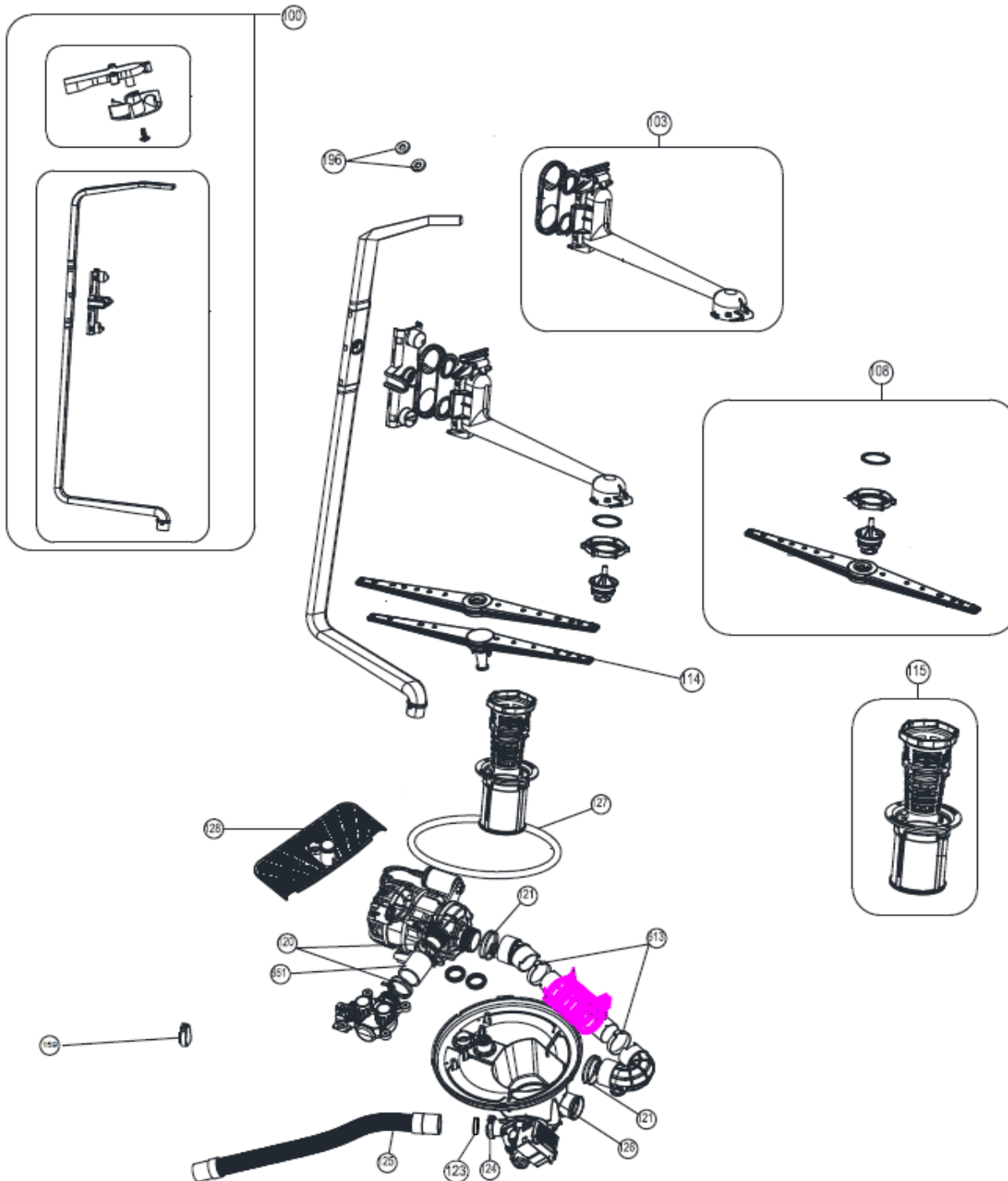
# INVENTUM

maakt 't moment

## Vrijstaand Witgoed - Vaatwassers

Typenummer

VVW6040AB/02

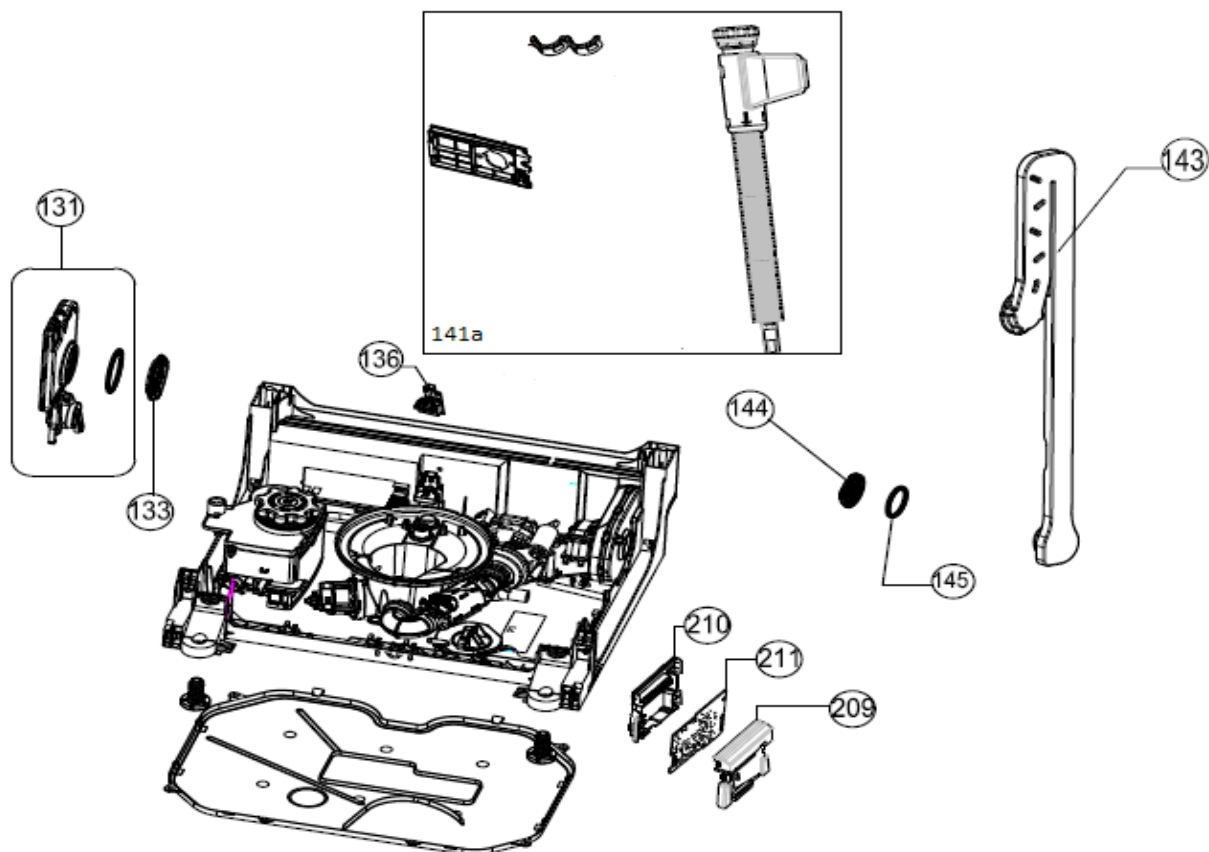




## Vrijstaand Witgoed - Vaatwassers

Typenummer

VVW6040AB/02



Revisie Datum

5-5-2022



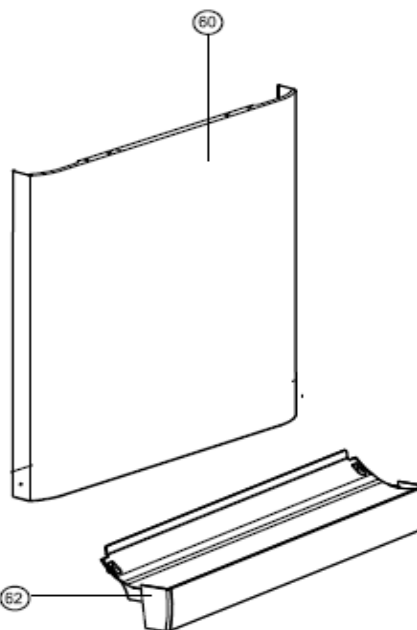
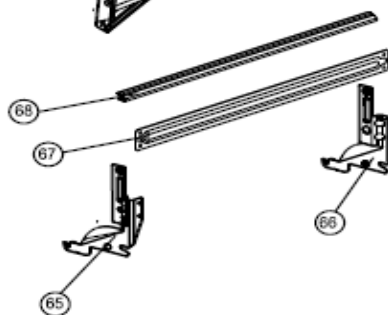
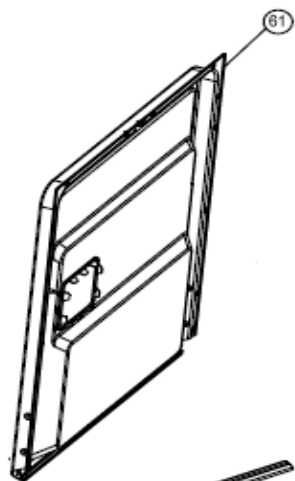
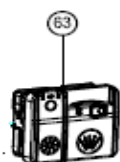
# INVENTUM

maakt 't moment

## Vrijstaand Witgoed - Vaatwassers

Typenummer

VVW6040AB/02



Revisie Datum

5-5-2022

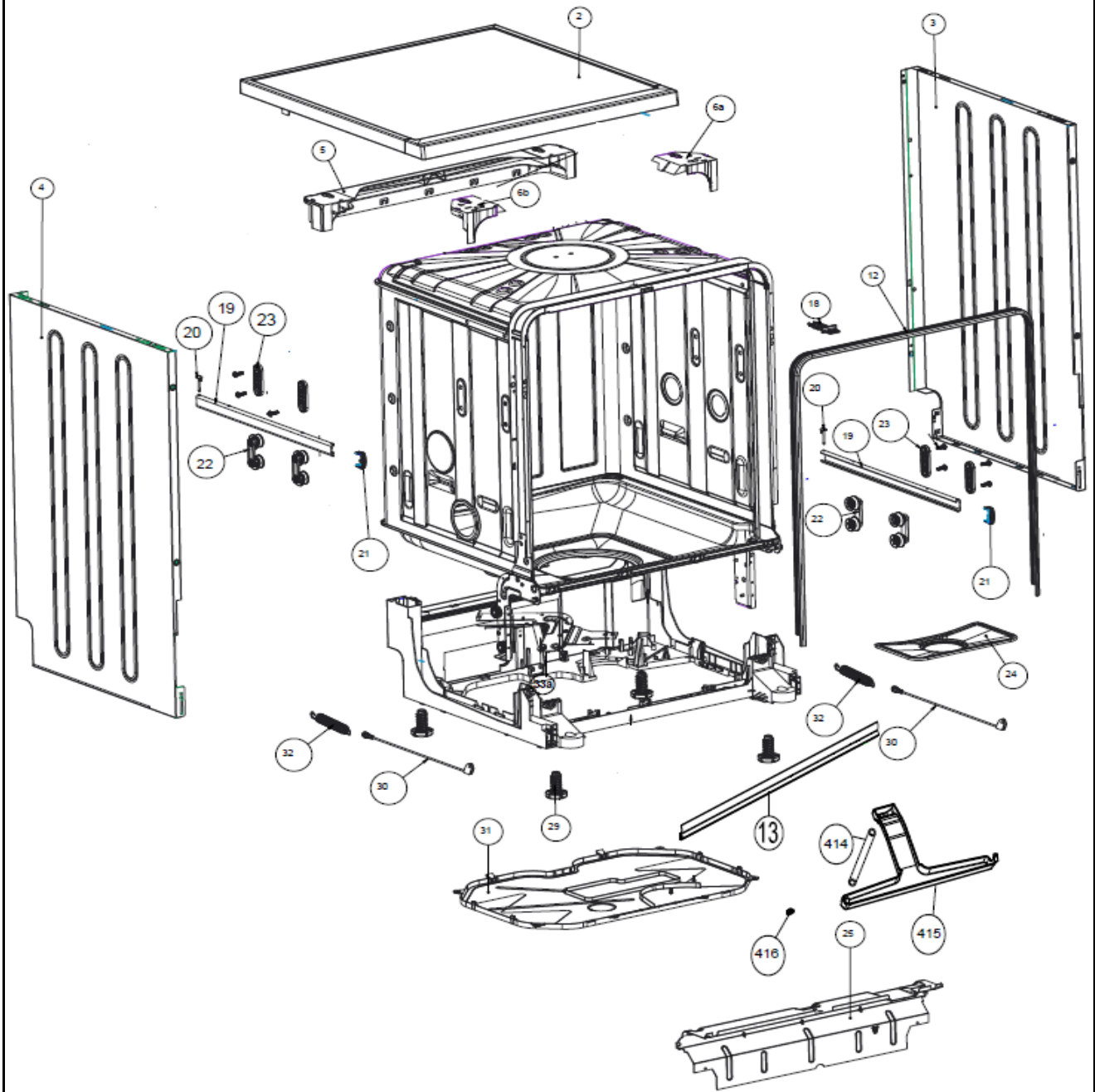
# INVENTUM

maakt 't moment

## Vrijstaand Witgoed - Vaatwassers

Typenummer

VVW6040AB/02



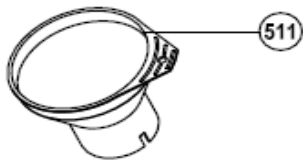
Revisie Datum

5-5-2022

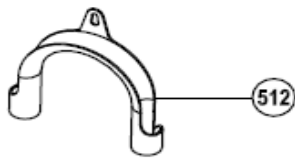
## Vrijstaand Witgoed - Vaatwassers

Typenummer

VVW6040AB/02



511



512

170



171



172



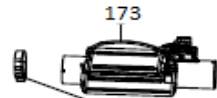
179



175



611



173



612

613

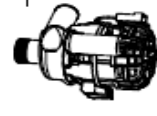


197



176

177



178



76



Revisie Datum

5-5-2022