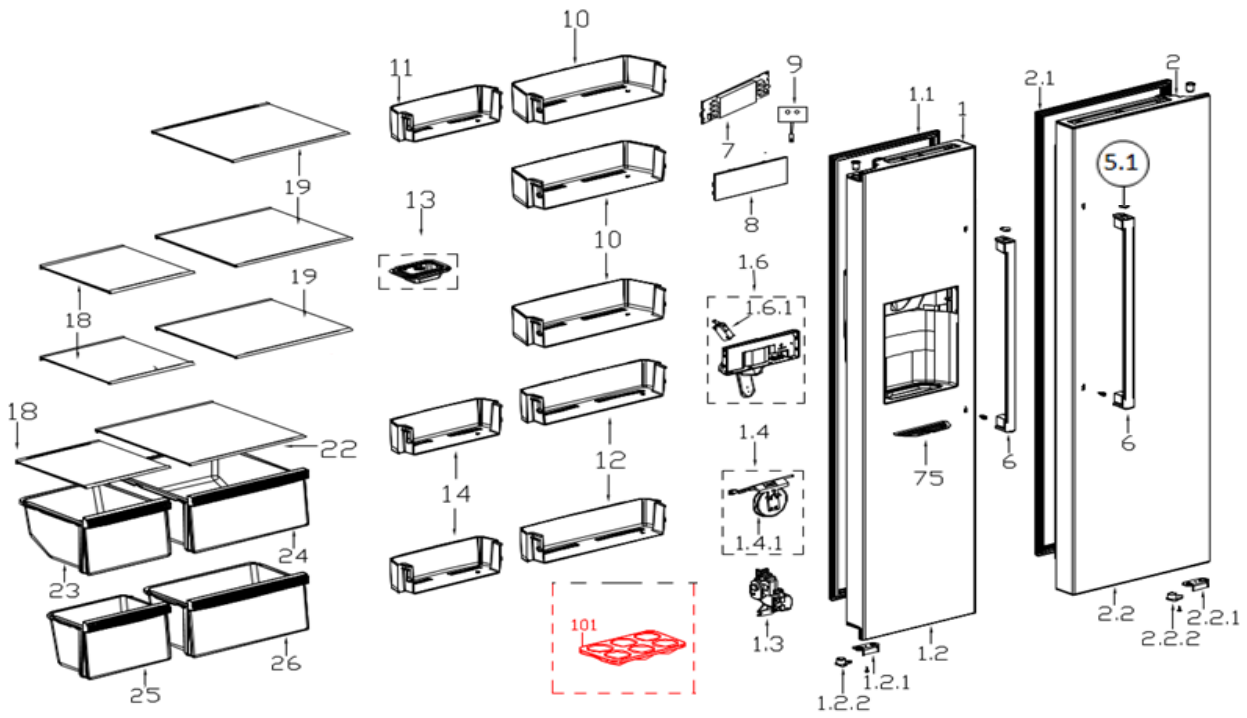


Koelen en vriezen - Vrijstaand

Typenummer

TW010/02

Deel 1/3



Revisie datum

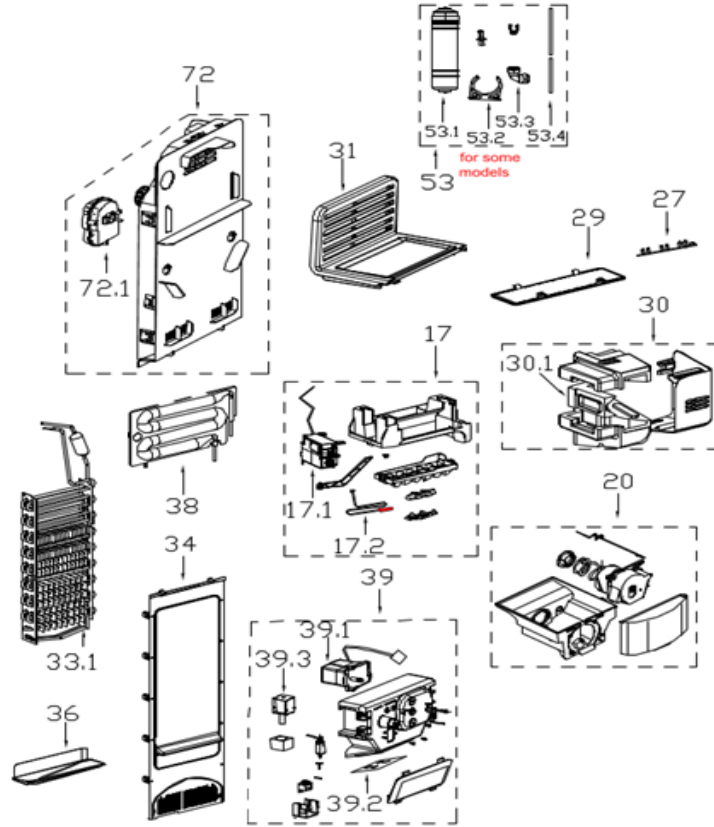
25-10-2021

Koelen en vriezen - Vrijstaand

Typenummer

TW010/02

Deel 2/3



Revisie datum

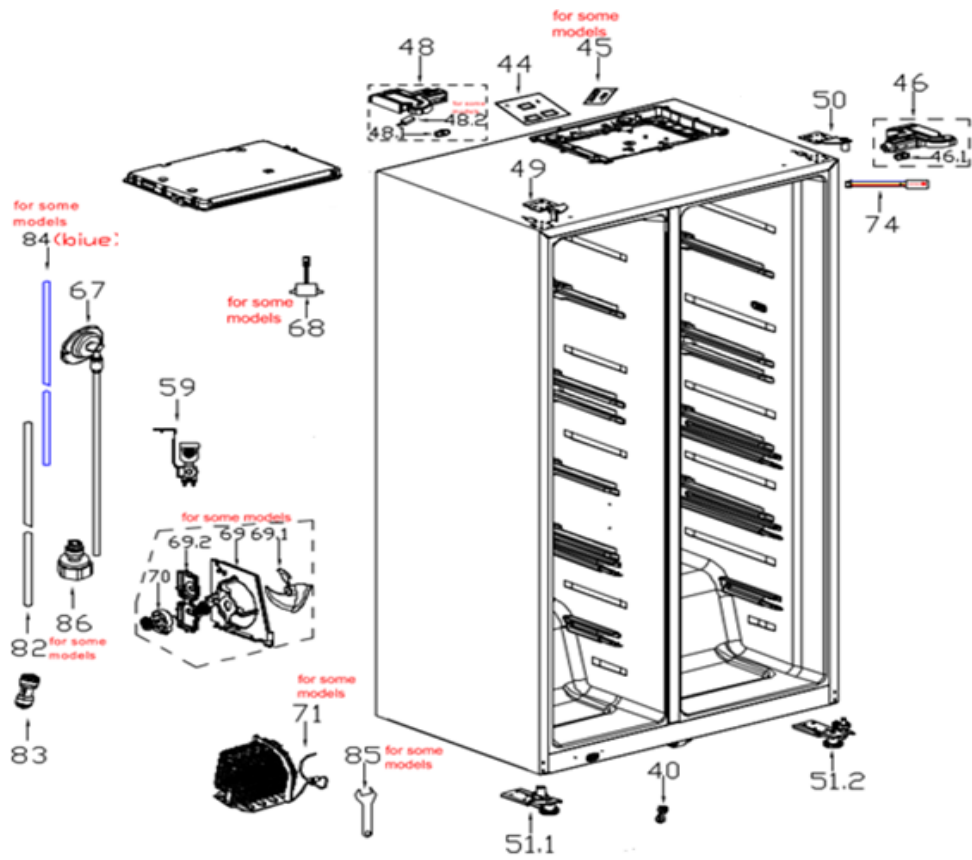
16-5-2019

Koelen en vriezen - Vrijstaand

Typenummer

TW010/02

Deel 3/3



Revisie datum

16-5-2019