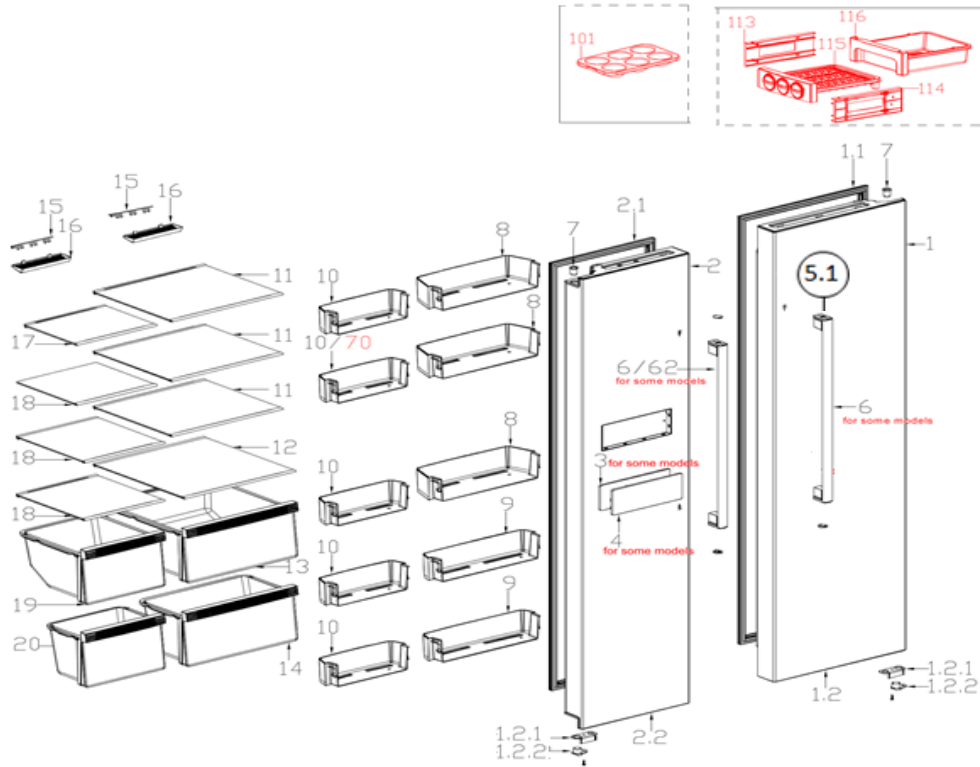


Koelen en vriezen - Vrijstaand

Typenummer

CA010/02

Deel 1/2



Revisie datum

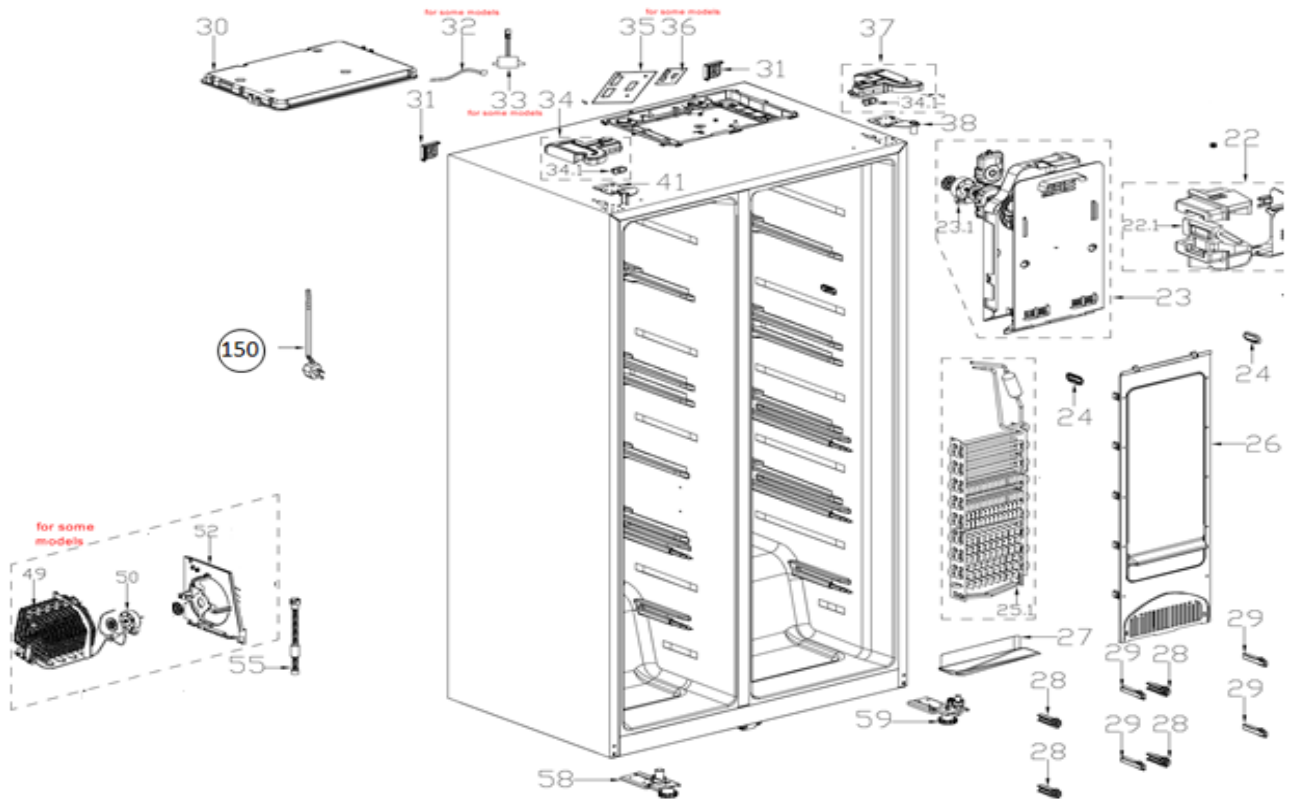
25-10-2021

Koelen en vriezen - Vrijstaand

Typenummer

CA010

Deel 2/2



Revisie datum

25-10-2021