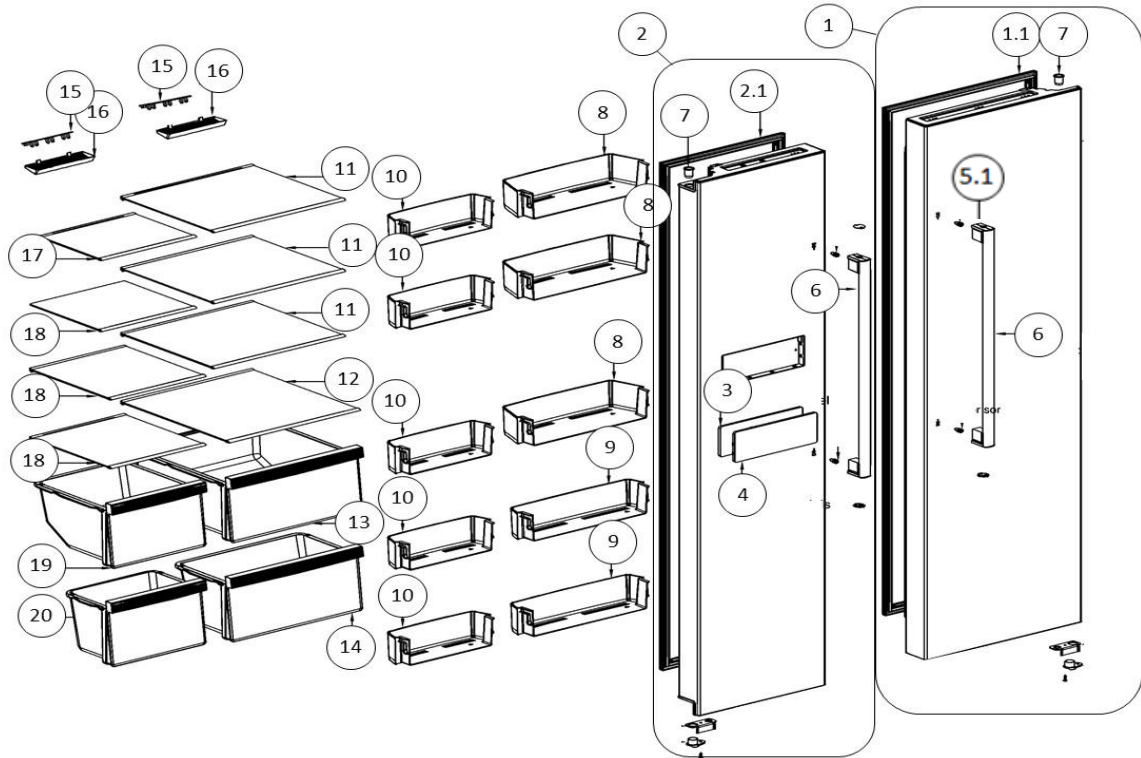


Koelen en vriezen - Vrijstaand

Typenummer

FM010/02

Deel 1 van 2



Revisie datum

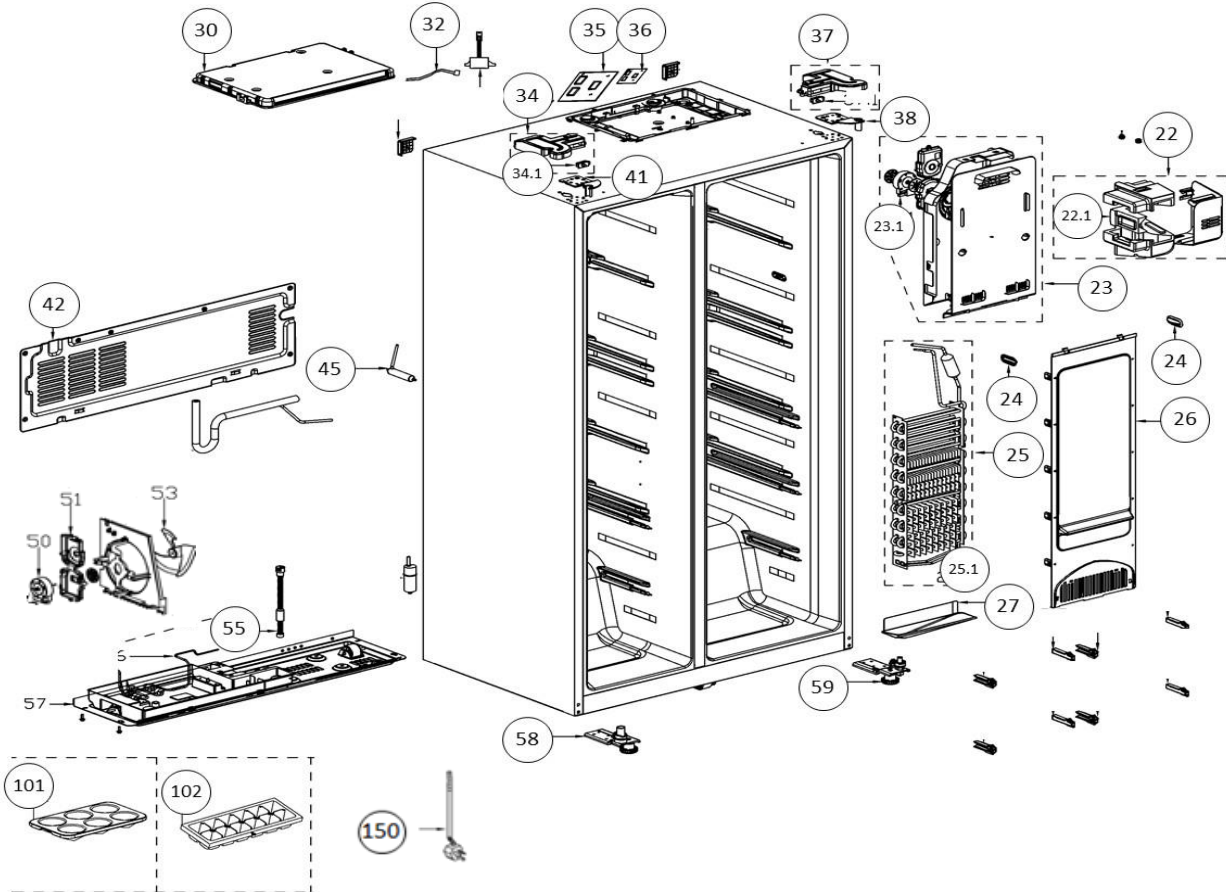
25-10-2021

Koelen en vriezen - Vrijstaand

Typenummer

FM010/02

Deel 2 van 2



Revisie datum

25-10-2021