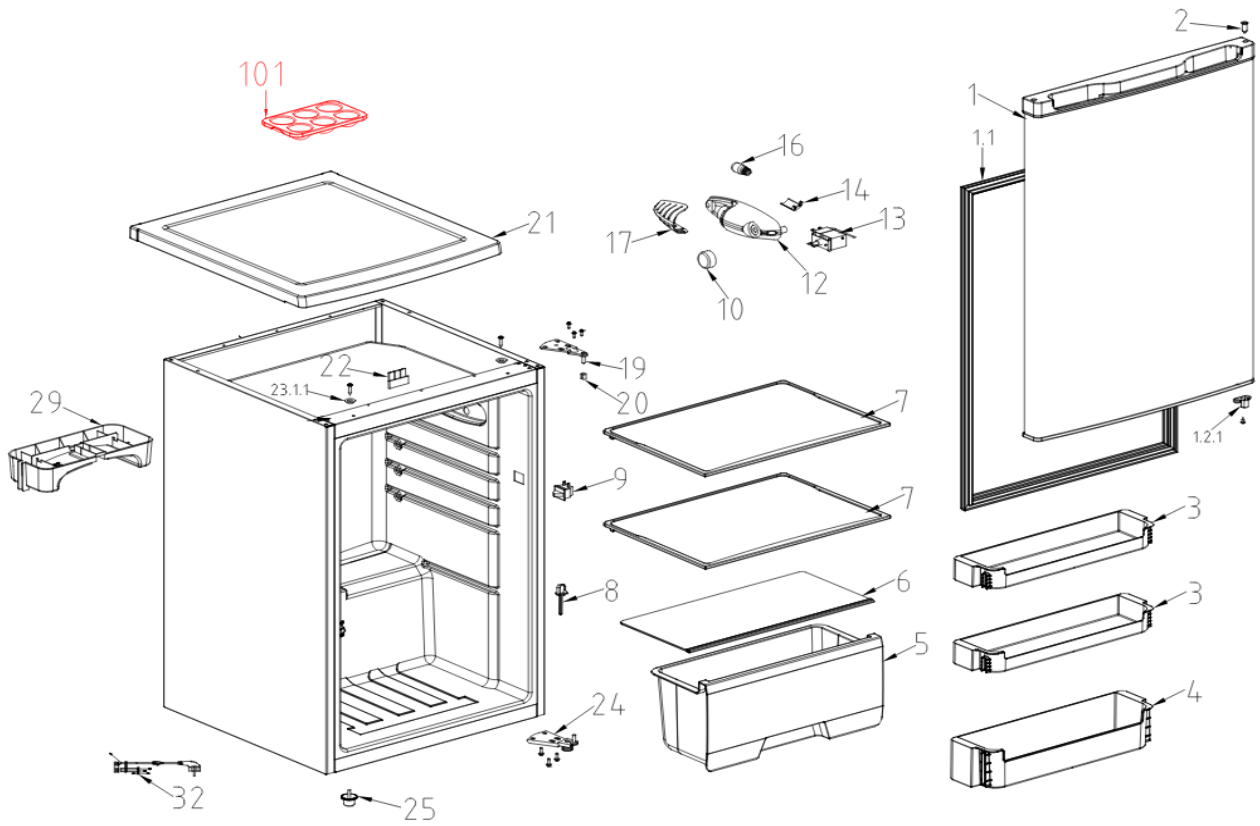


Vrijstaand witgoed - Koelen en vriezen

Typenummer

CKK501/03



Revisie Datum

5-10-2021