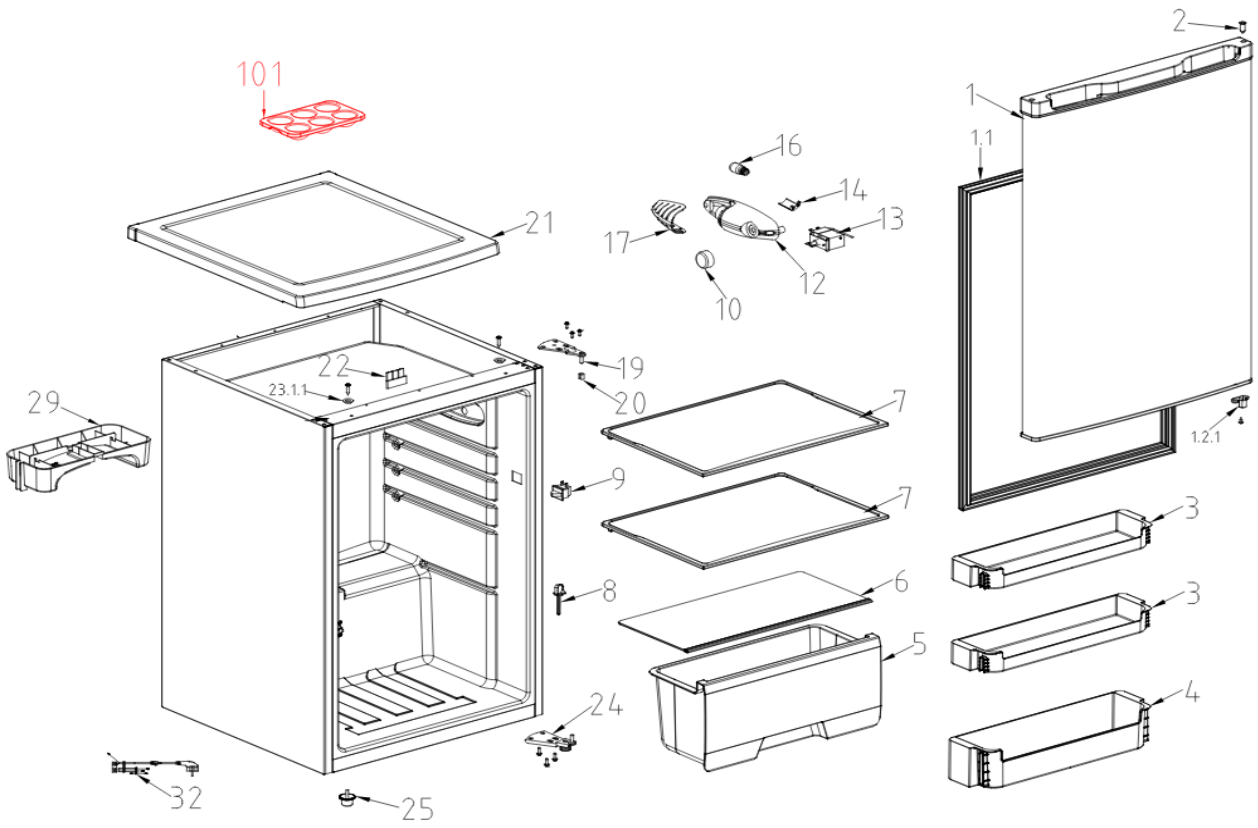


Vrijstaand witgoed - Koelen en vriezen

Typenummer

KK501/03



Revisie Datum

5-10-2021