

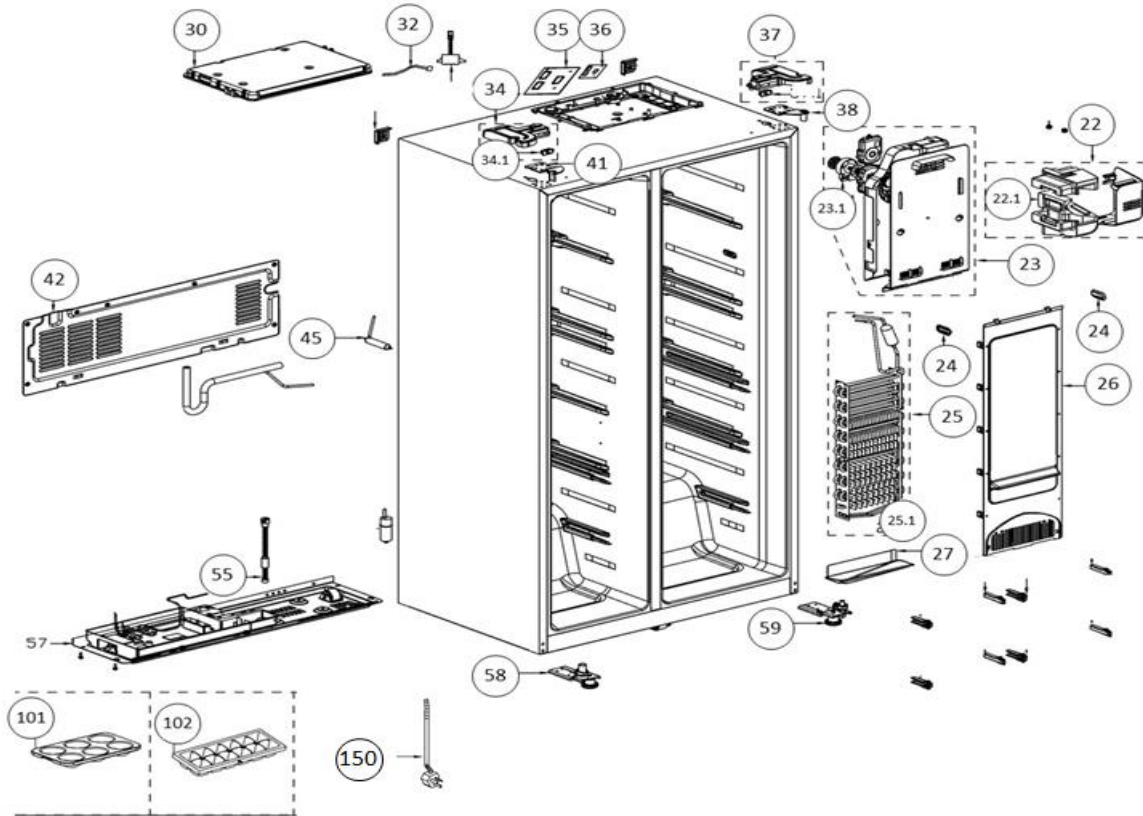


## Koelen en vriezen - Vrijstaand

Typenummer

SK010/01

Deel 2 van 2



Revisie datum

16-5-2019