

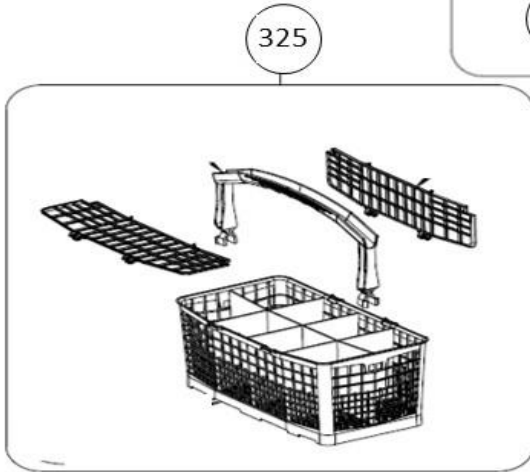
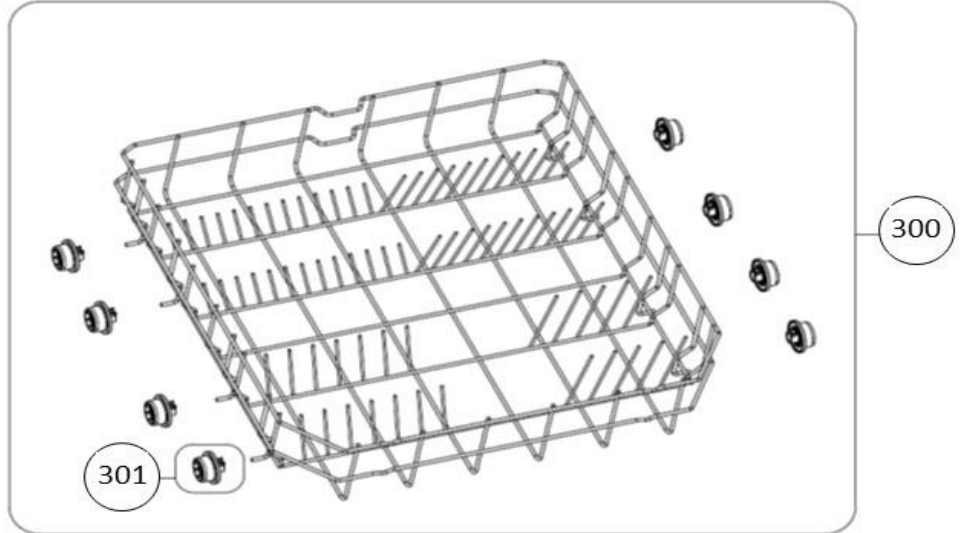
vaatwassers - Inbouw

Typenummer

IVW6033A - 02

Subgroep onderdeel

Servieslade beneden



Revisie datum

2-11-2018

vaatwassers - Inbouw

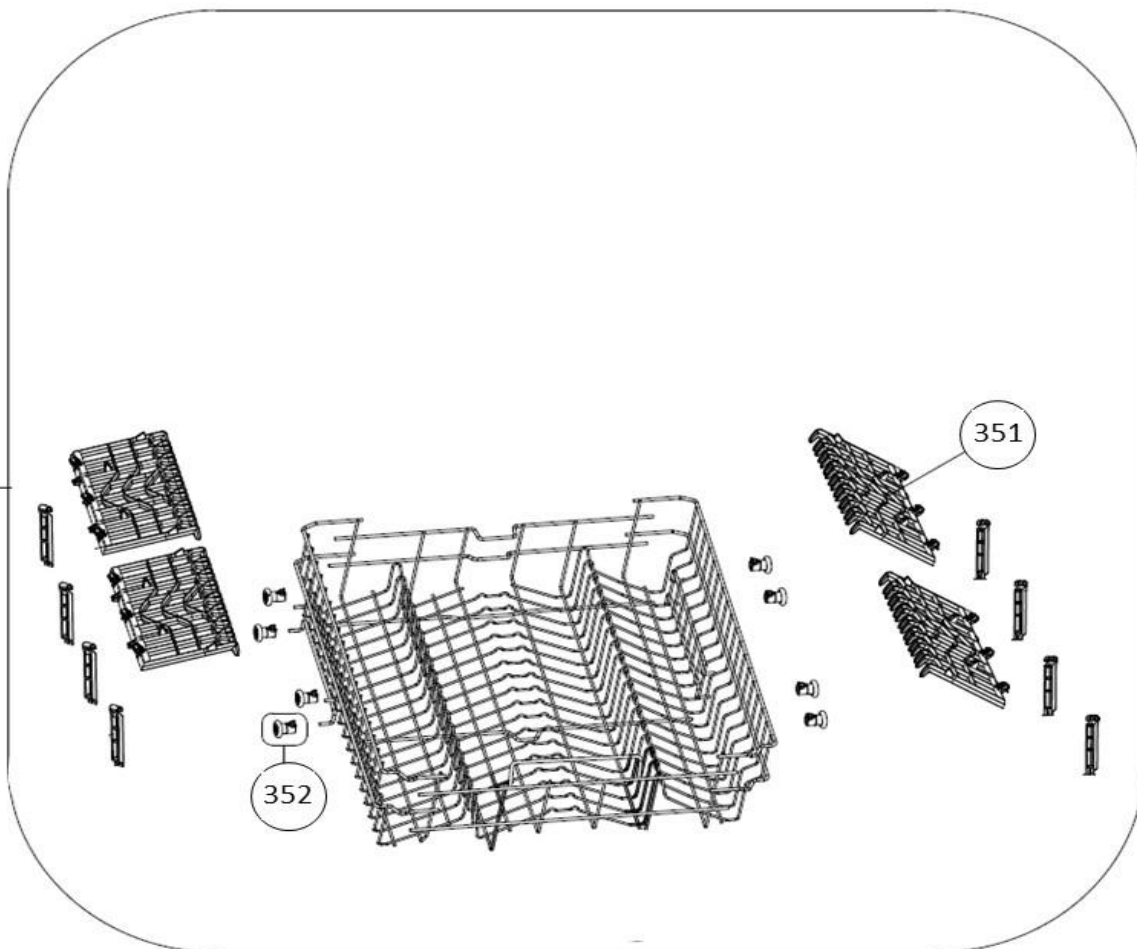
Typenummer

IVW6033A - 02

Subgroep onderdeel

Servieslade boven

350



352

351

Revisie datum

2-11-2018

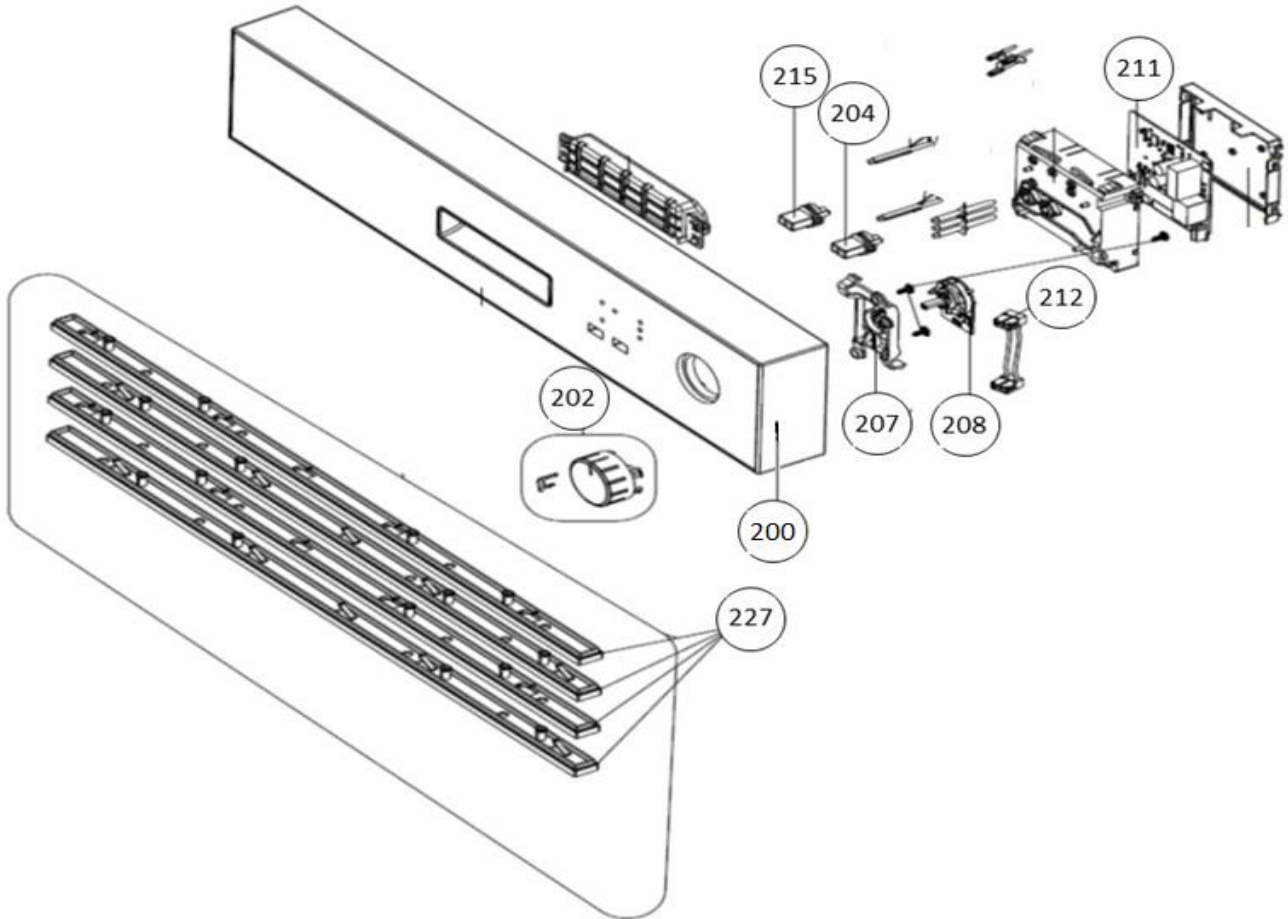
vaatwassers - Inbouw

Typenummer

IVW6033A - 02

Subgroep onderdeel

Bedieningspaneel



Revisie datum

2-11-2018

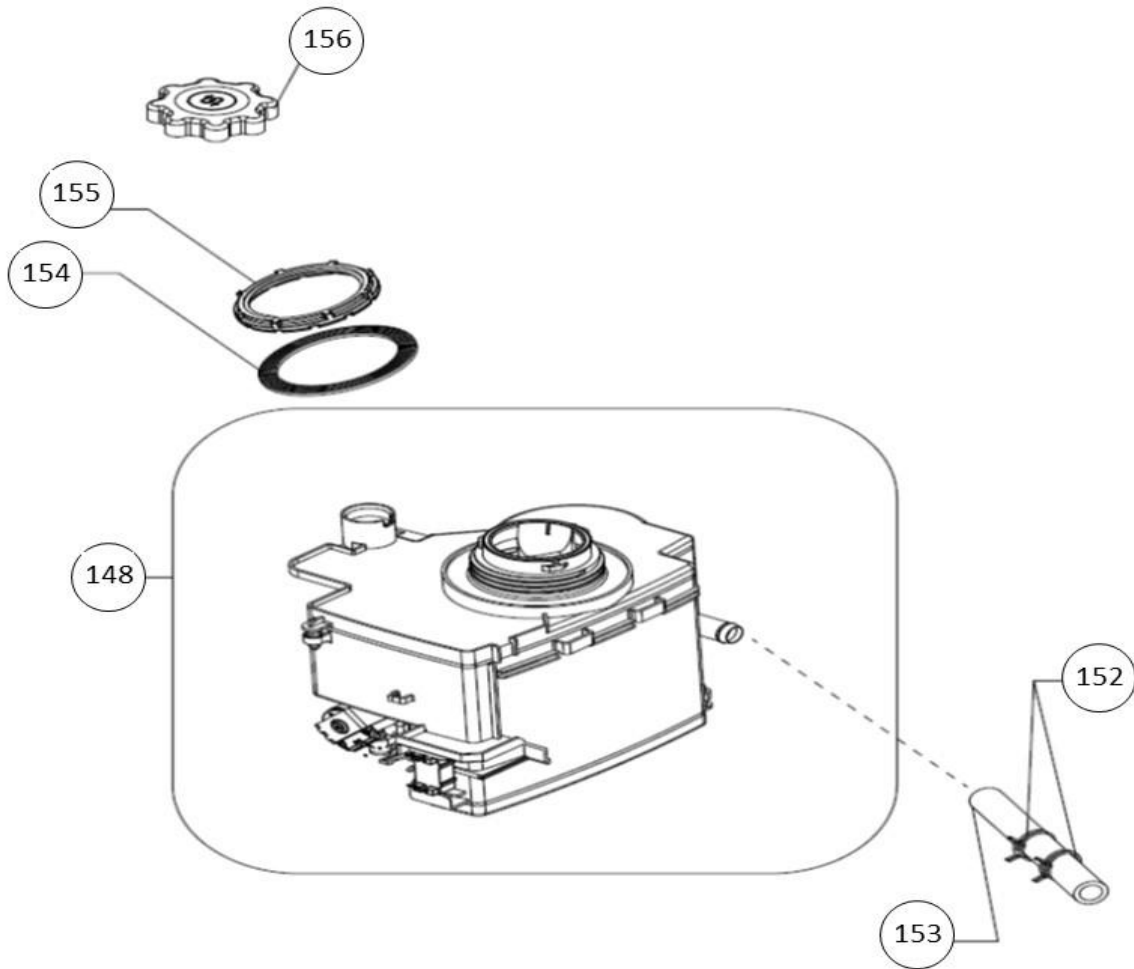
vaatwassers - Inbouw

Typenummer

IVW6033A - 02

Subgroep onderdeel

Waterontharder



Revisie datum

2-11-2018

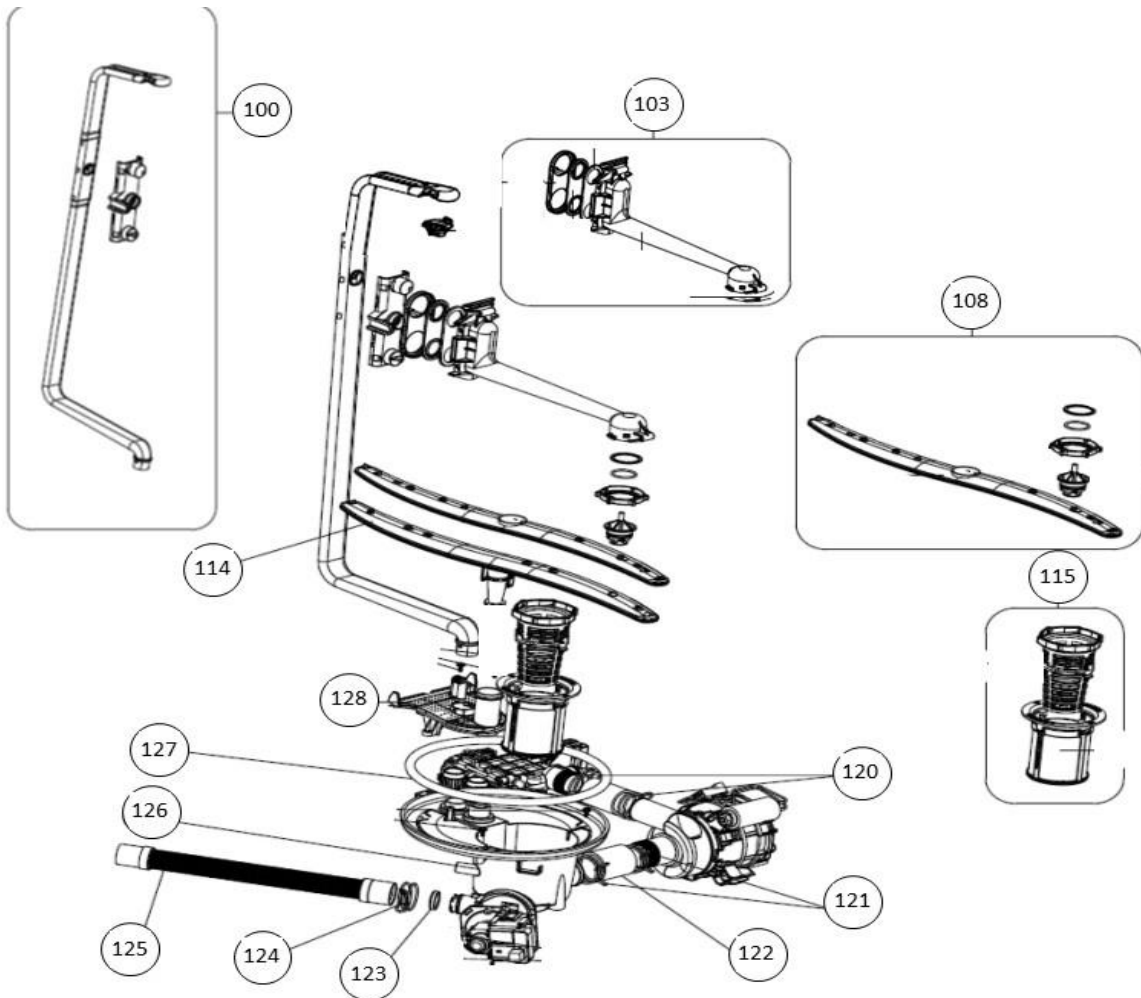
vaatwassers - Inbouw

Typenummer

IVW6033A - 02

Subgroep onderdeel

Hydraulische groep boven



Revisie datum

2-11-2018

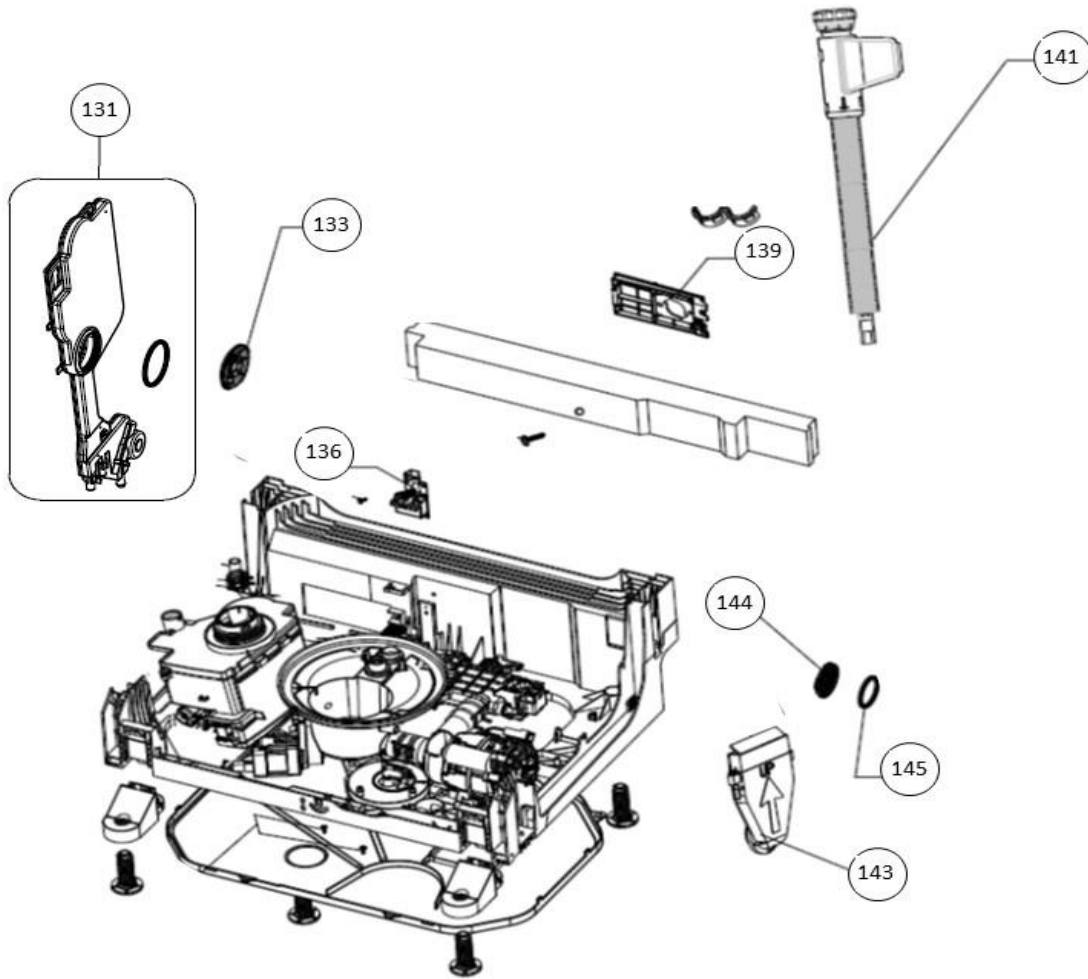
vaatwassers - Inbouw

Typenummer

IVW6033A - 02

Subgroep onderdeel

Hydraulische groep beneden



Revisie datum

2-11-2018

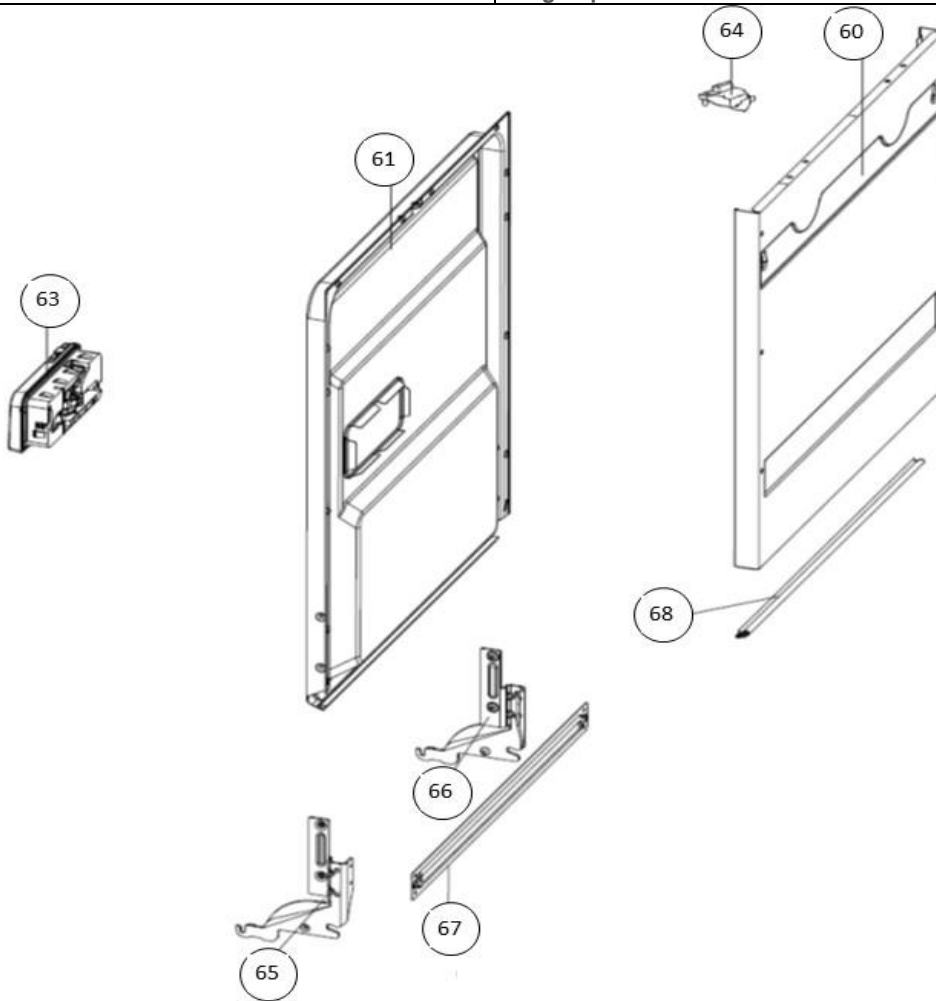
vaatwassers - Inbouw

Typenummer

IVW6033A - 02

Subgroep onderdeel

Deur



Revisie datum

2-11-2018

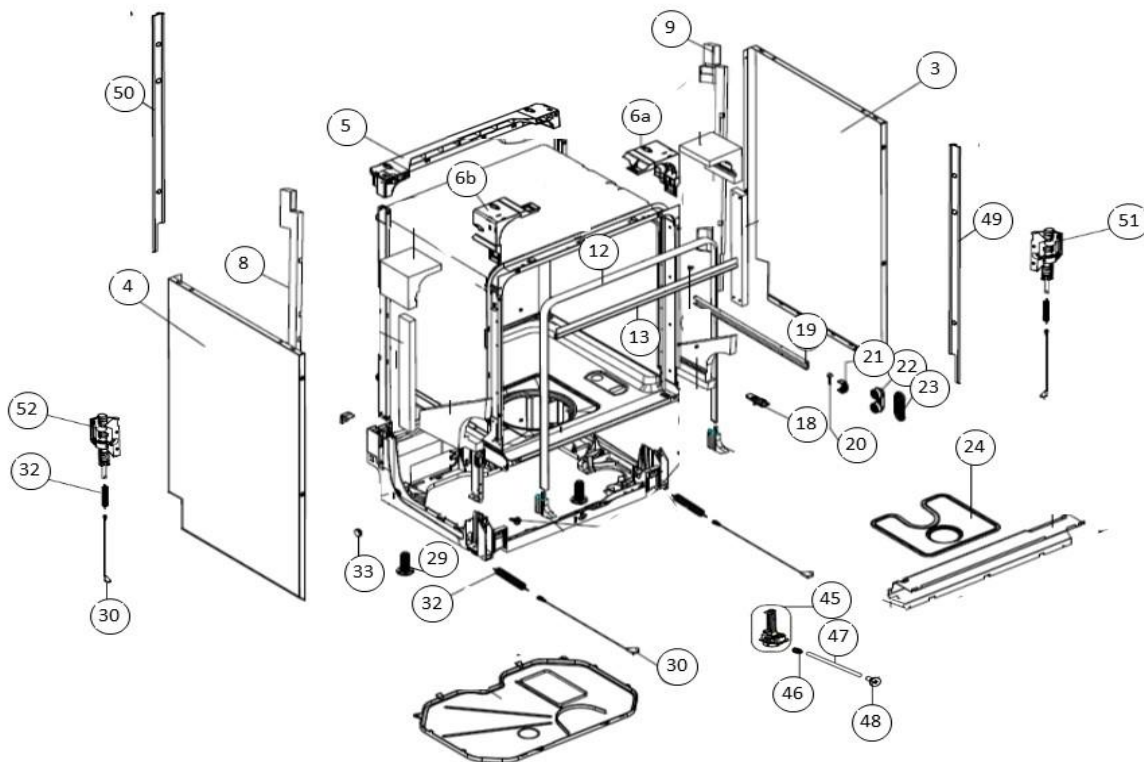
vaatwassers - Inbouw

Typenummer

IVW6033A - 02

Subgroep onderdeel

Behuizing

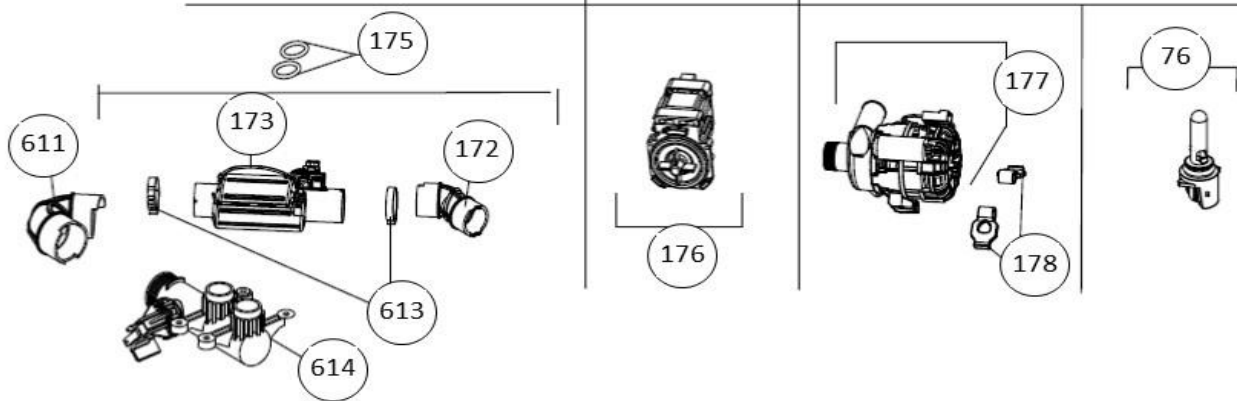
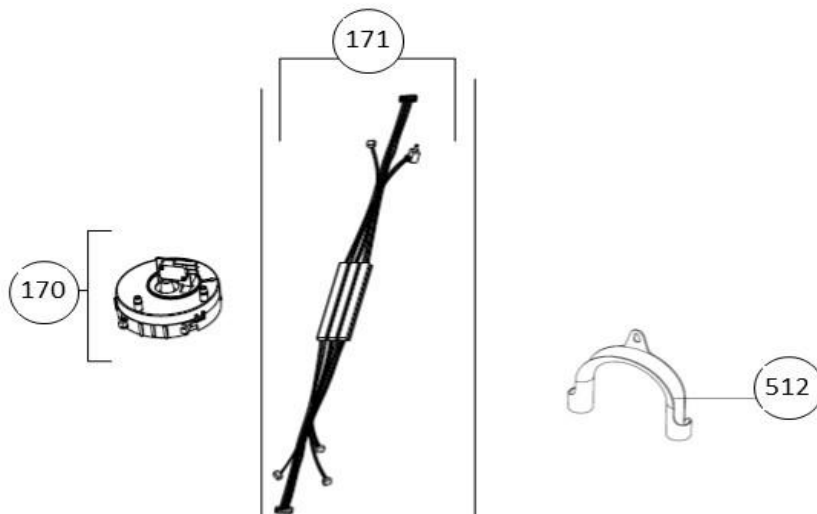


Revisie datum

2-11-2018

vaatwassers - Inbouw

Typenummer IVW6033A - 02 Subgroep onderdeel Componenten



Revisie datum

2-11-2018

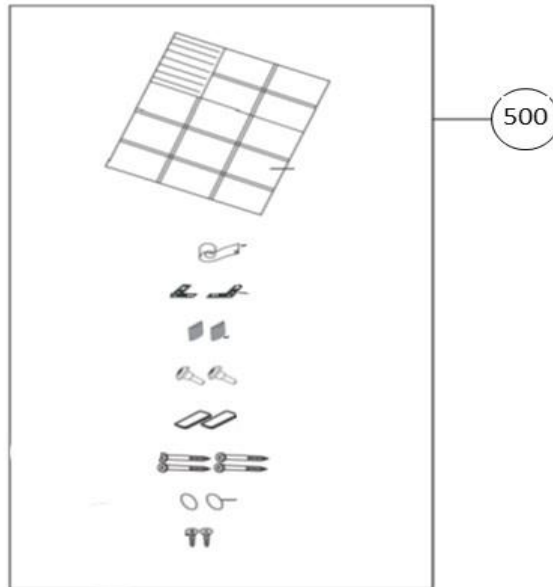
vaatwassers - Inbouw

Typenummer

IVW6033A - 02

Subgroep onderdeel

Assemblage kit



Revisie datum

2-11-2018