

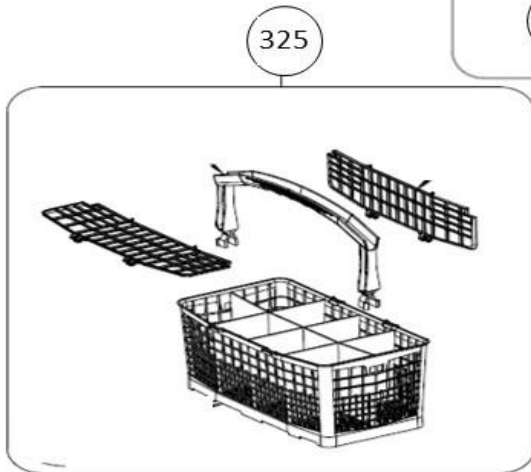
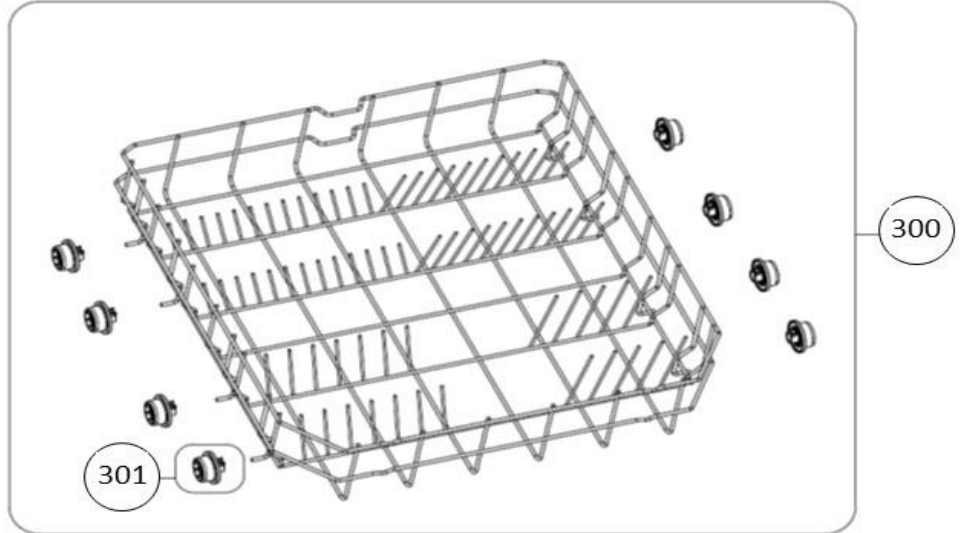
vaatwassers - Inbouw

Typenummer

IVW6033A - 01

Subgroep onderdeel

Servieslade beneden



Revisie datum

23-11-2017

vaatwassers - Inbouw

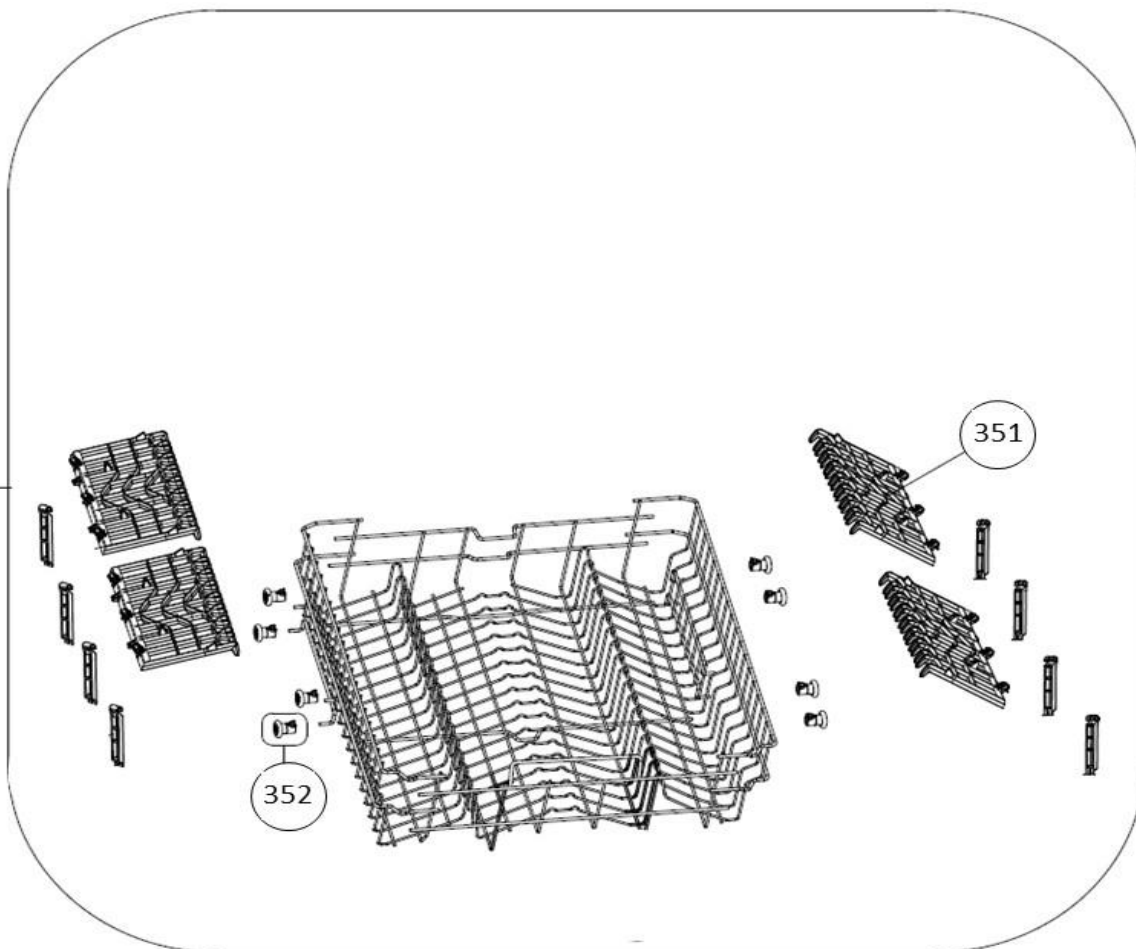
Typenummer

IVW6033A - 01

Subgroep onderdeel

Servieslade boven

350



352

351

Revisie datum

23-11-2017

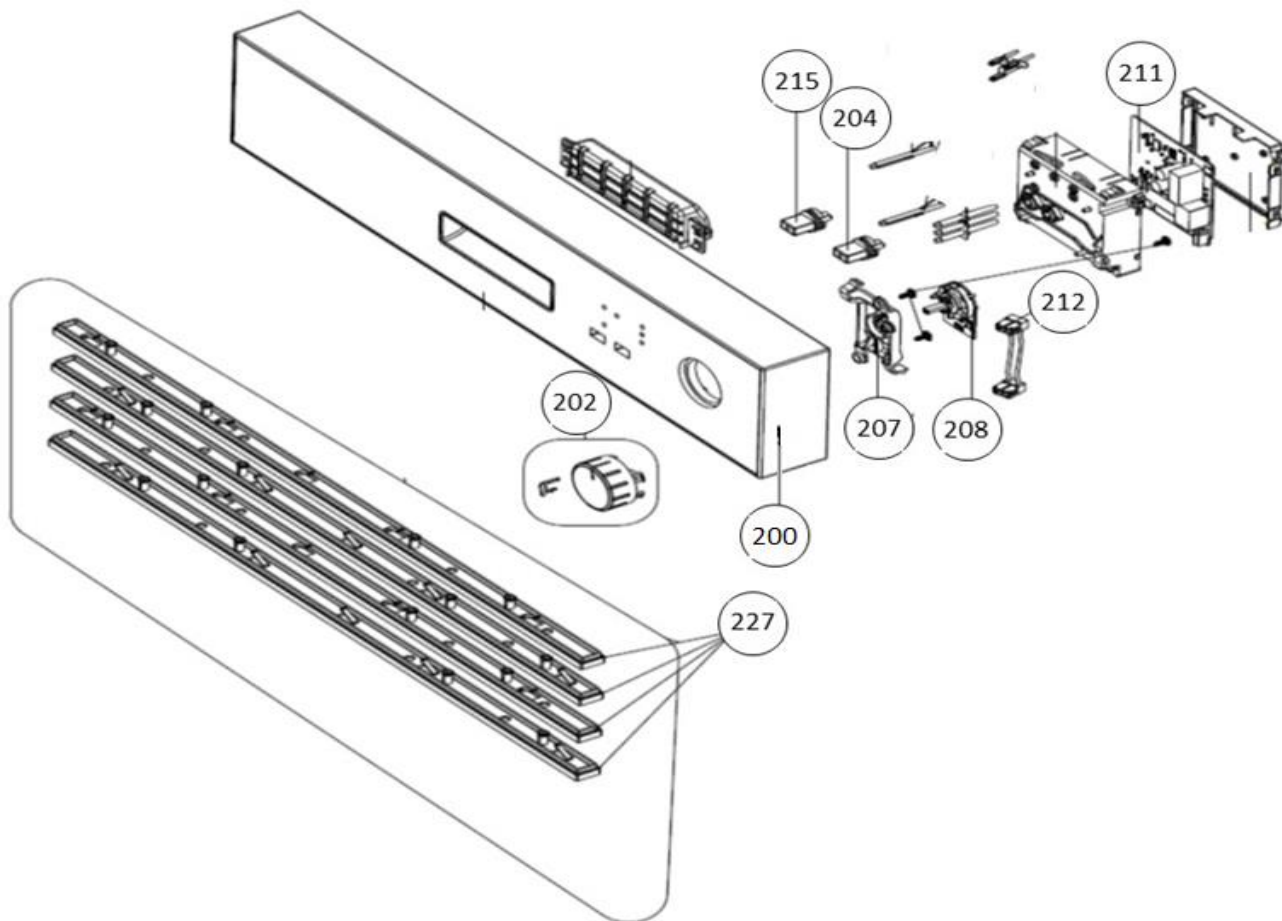
vaatwassers - Inbouw

Typenummer

IVW6033A - 01

Subgroep onderdeel

Bedieningspaneel

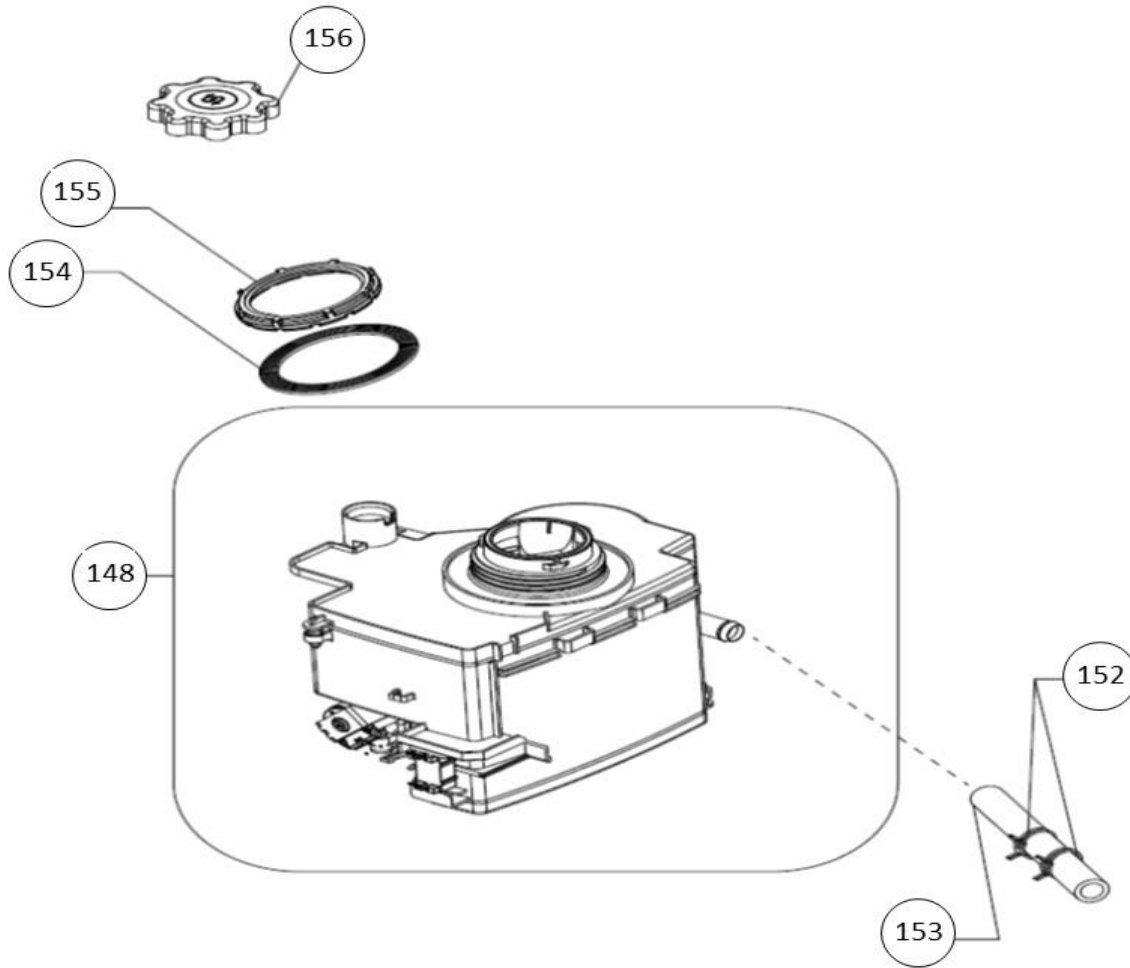


Revisie datum

23-11-2017

vaatwassers - Inbouw

Typenummer	IVW6033A - 01	Subgroep onderdeel	Waterontharder
------------	---------------	--------------------	----------------



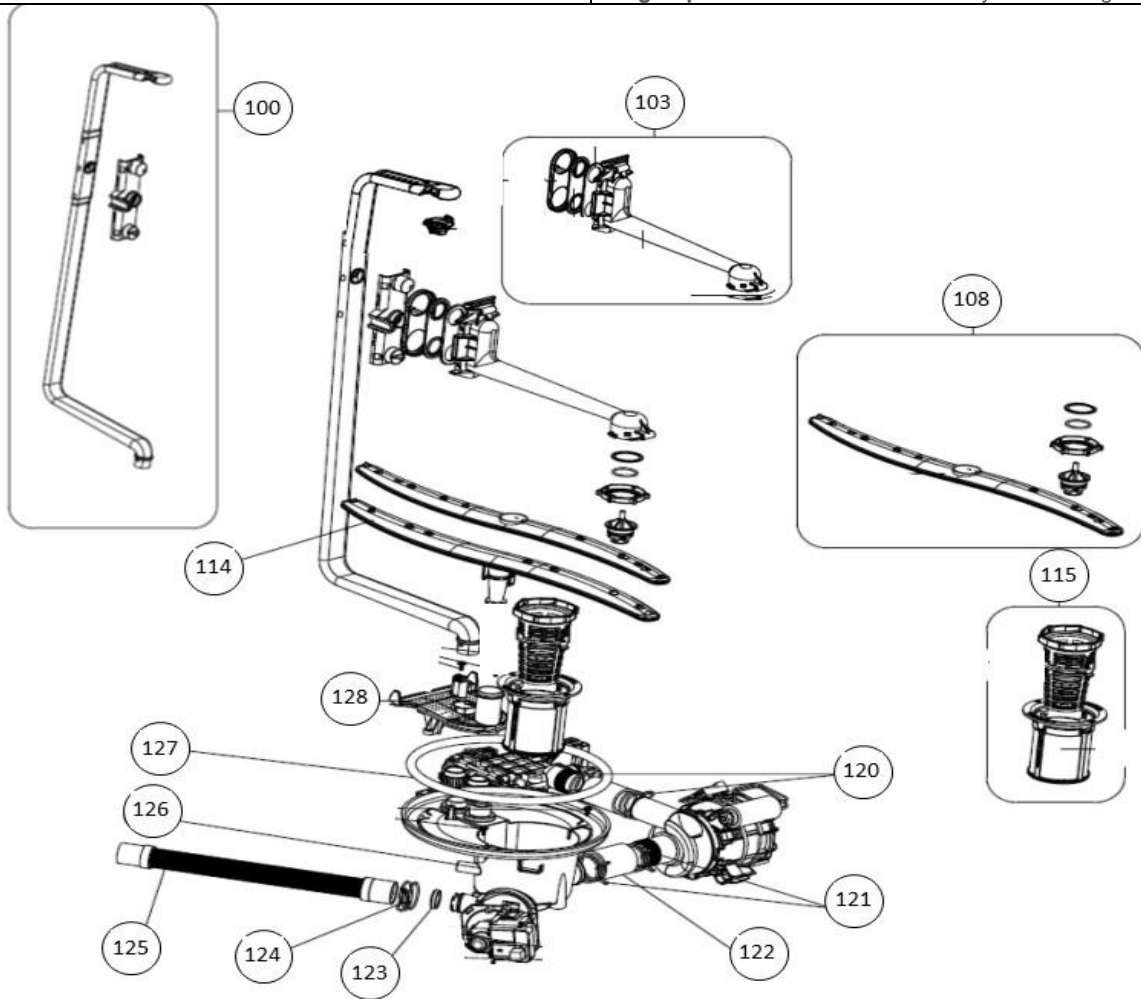
vaatwassers - Inbouw

Typenummer

IVW6033A - 01

Subgroep onderdeel

Hydraulische groep boven



Revisie datum

23-11-2017

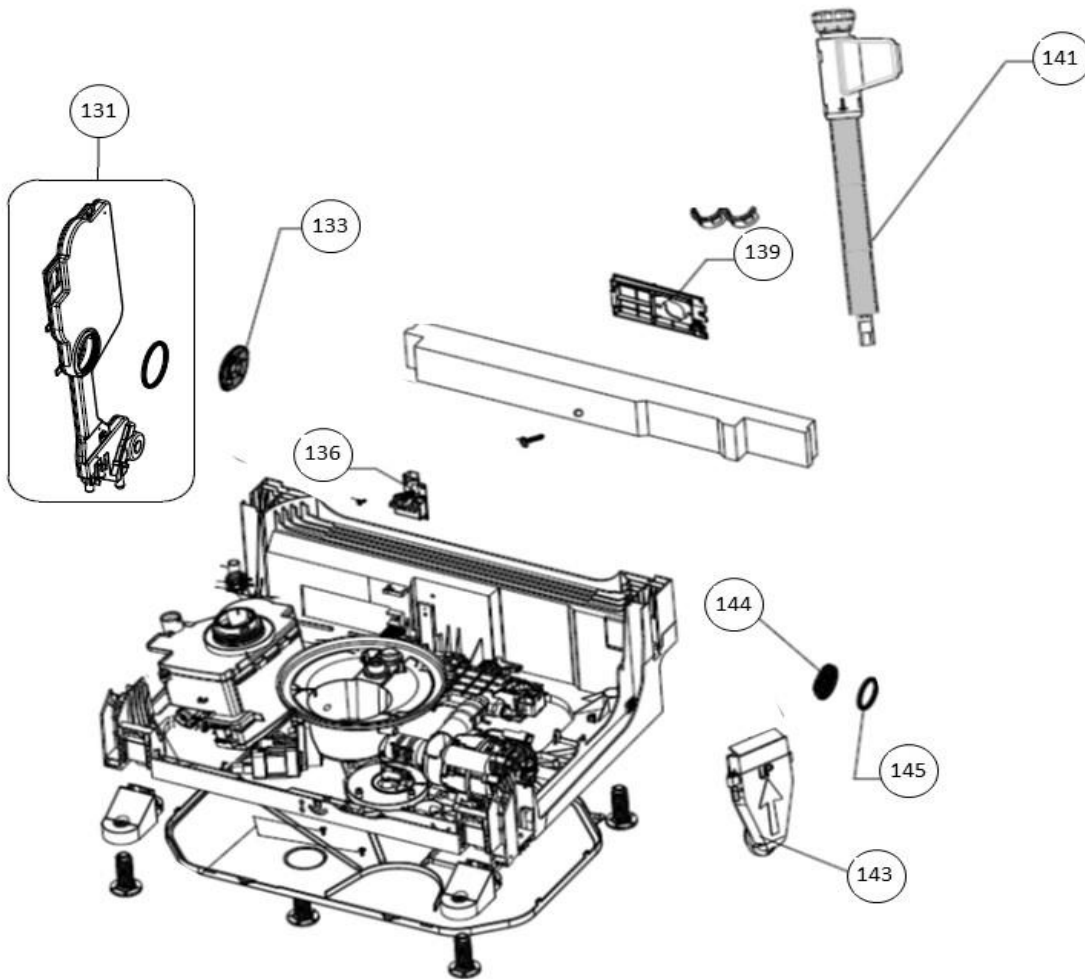
vaatwassers - Inbouw

Typenummer

IVW6033A - 01

Subgroep onderdeel

Hydraulische groep beneden



Revisie datum

23-11-2017

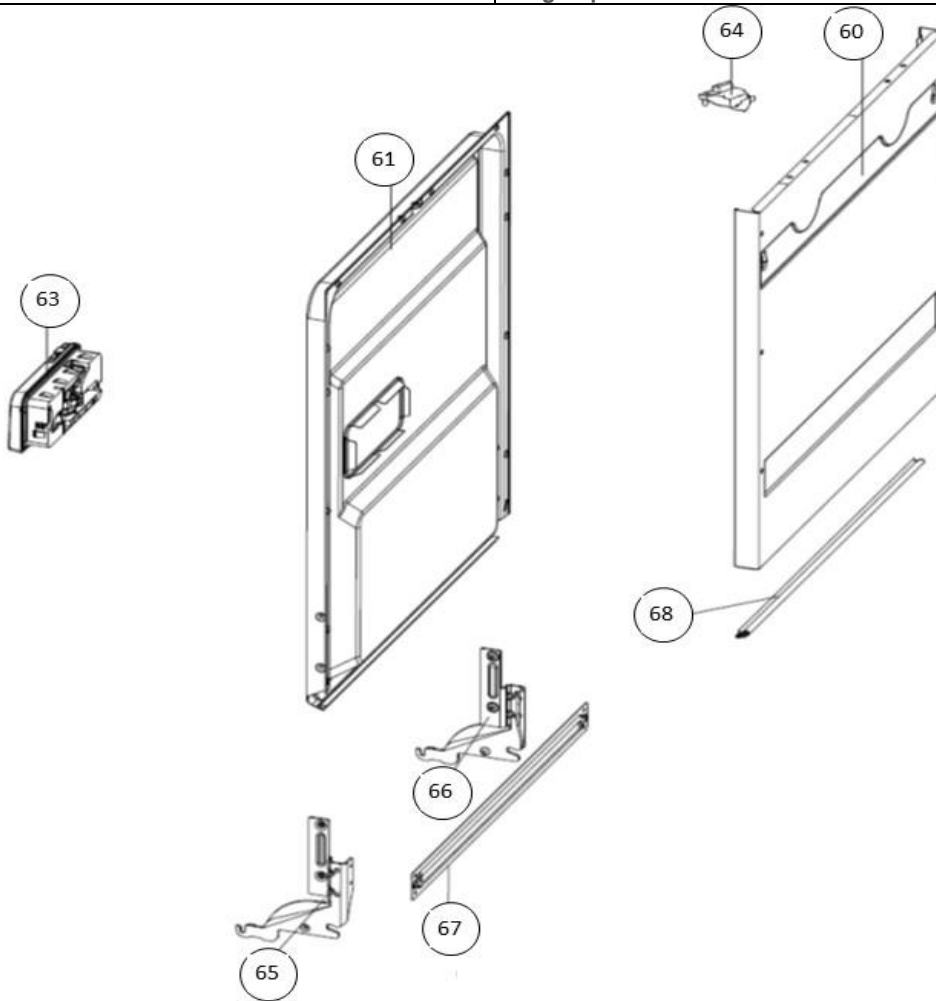
vaatwassers - Inbouw

Typenummer

IVW6033A - 01

Subgroep onderdeel

Deur



Revisie datum

23-11-2017

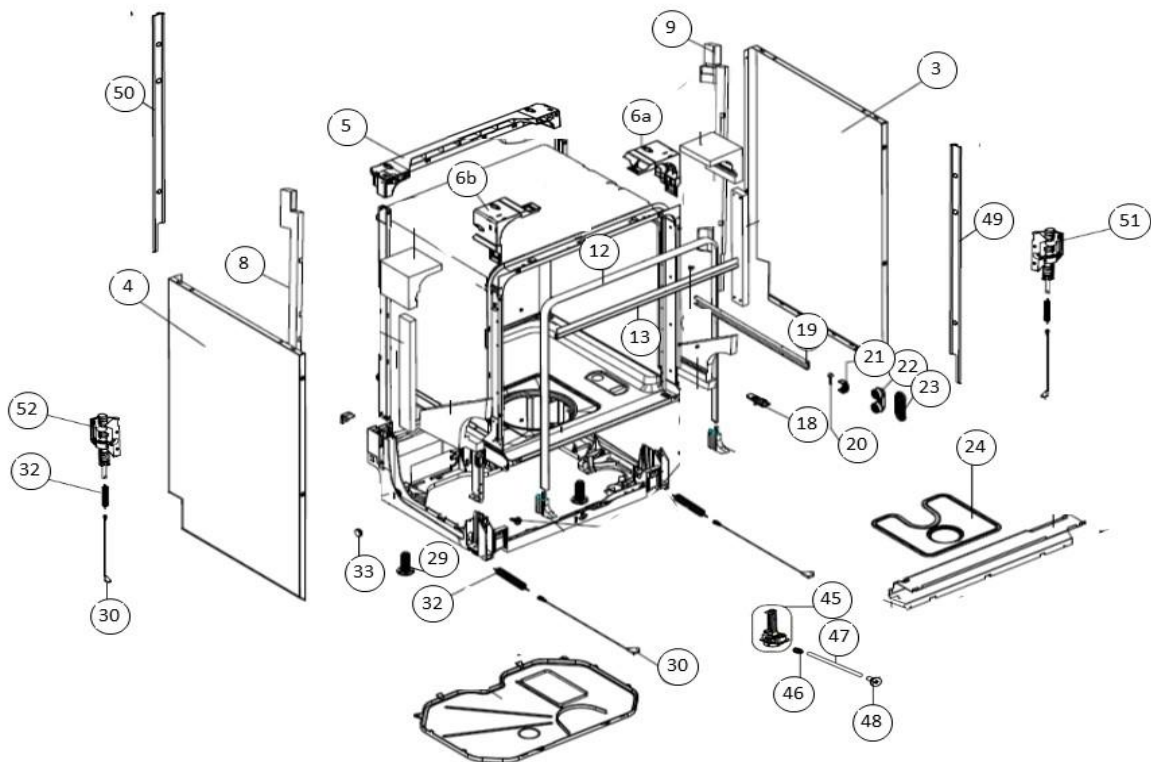
vaatwassers - Inbouw

Typenummer

IVW6033A - 01

Subgroep onderdeel

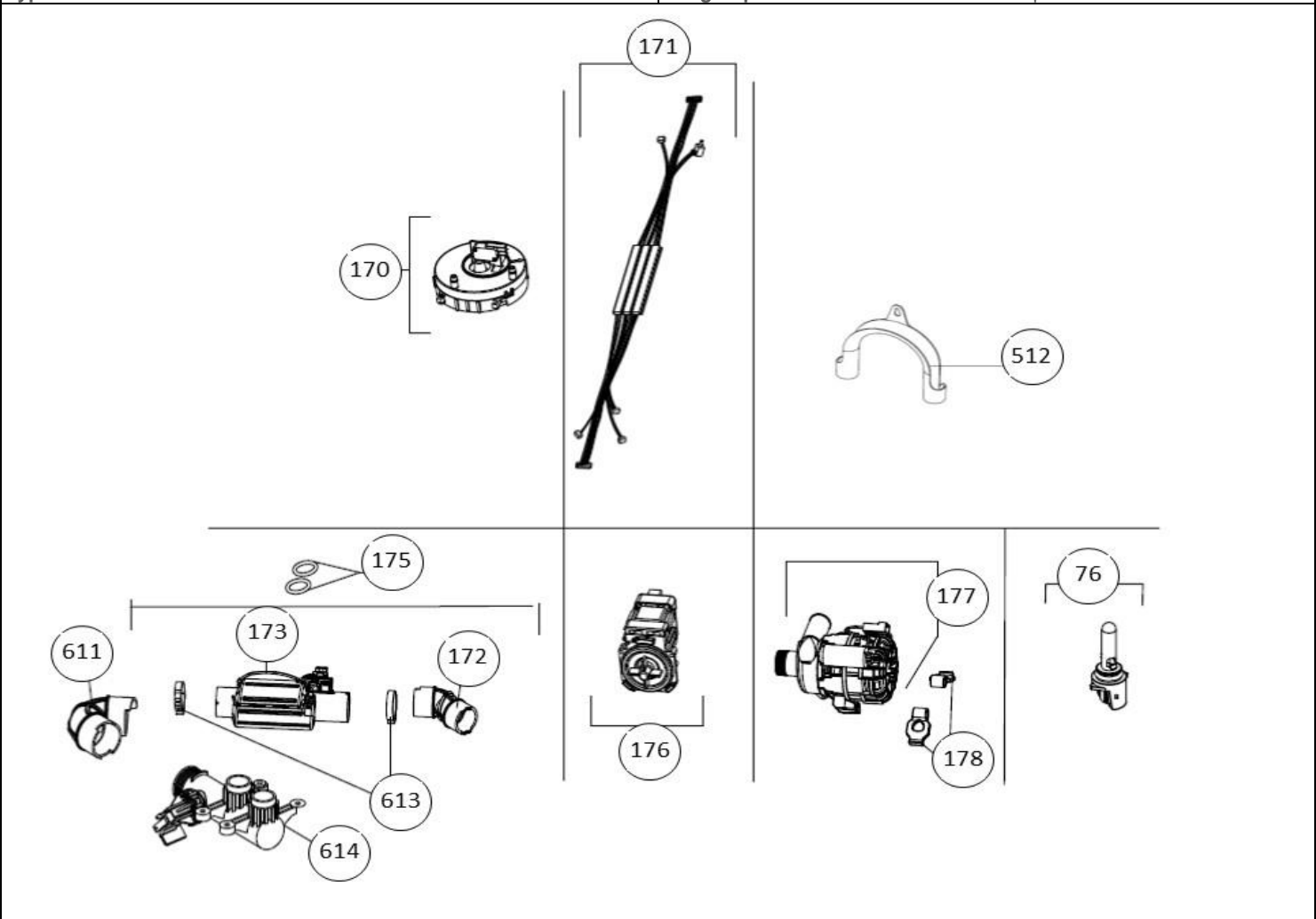
Behuizing



Revisie datum

23-11-2017

vaatwassers - Inbouw

Typenummer	IVW6033A - 01	Subgroep onderdeel	Componenten
 <p>The diagram illustrates the assembly of a built-in dishwasher. The components are numbered as follows:</p> <ul style="list-style-type: none">170: A circular base plate with a central opening.171: A long, thin, black flexible hose with a Y-shaped top and a single bottom.512: A curved metal bracket with a hook at the top and two curved ends.175: A pair of scissors, indicating a cutting step.611: A circular metal flange or gasket.173: A rectangular metal component, likely a filter or part of the pump assembly.172: A small cylindrical component, possibly a cap or seal.613: A complex assembly of gears and bearings, likely the motor or pump drive.614: A small cylindrical component, possibly a seal or cap.176: A cylindrical motor or pump unit with a fan-like top.177: A complex assembly of gears and bearings, similar to 613 but integrated with the motor.178: A small cylindrical component, possibly a seal or cap.76: A small cylindrical component, possibly a seal or cap.			
Revisie datum		23-11-2017	

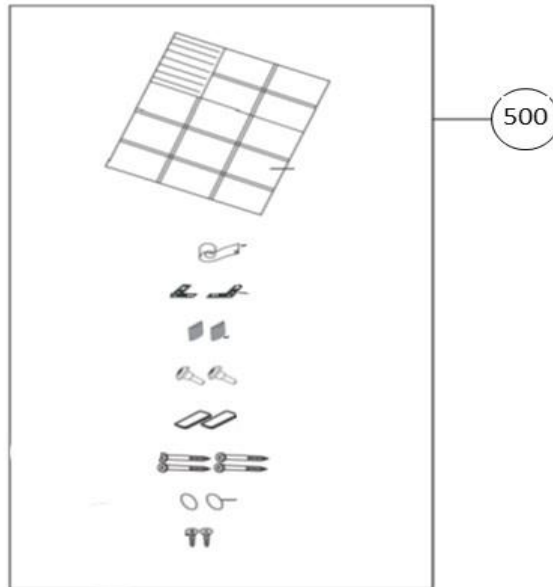
vaatwassers - Inbouw

Typenummer

IVW6033A - 01

Subgroep onderdeel

Assemblage kit



Revisie datum

23-11-2017