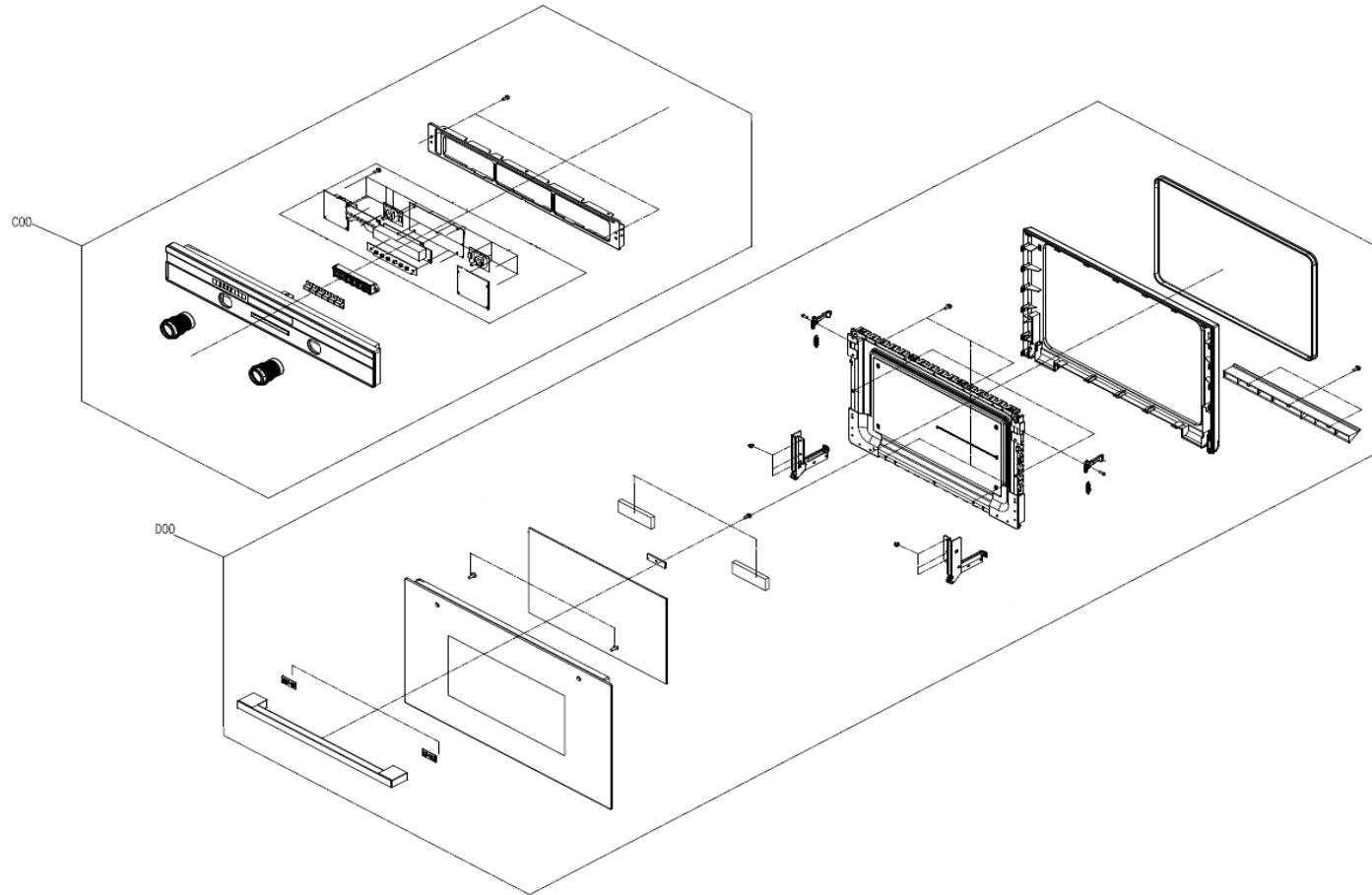


Inbouw witgoed - Magnetrons

Typenummer

IMC6144RK/02

Deel 1/2



Revisie datum

27-9-2019

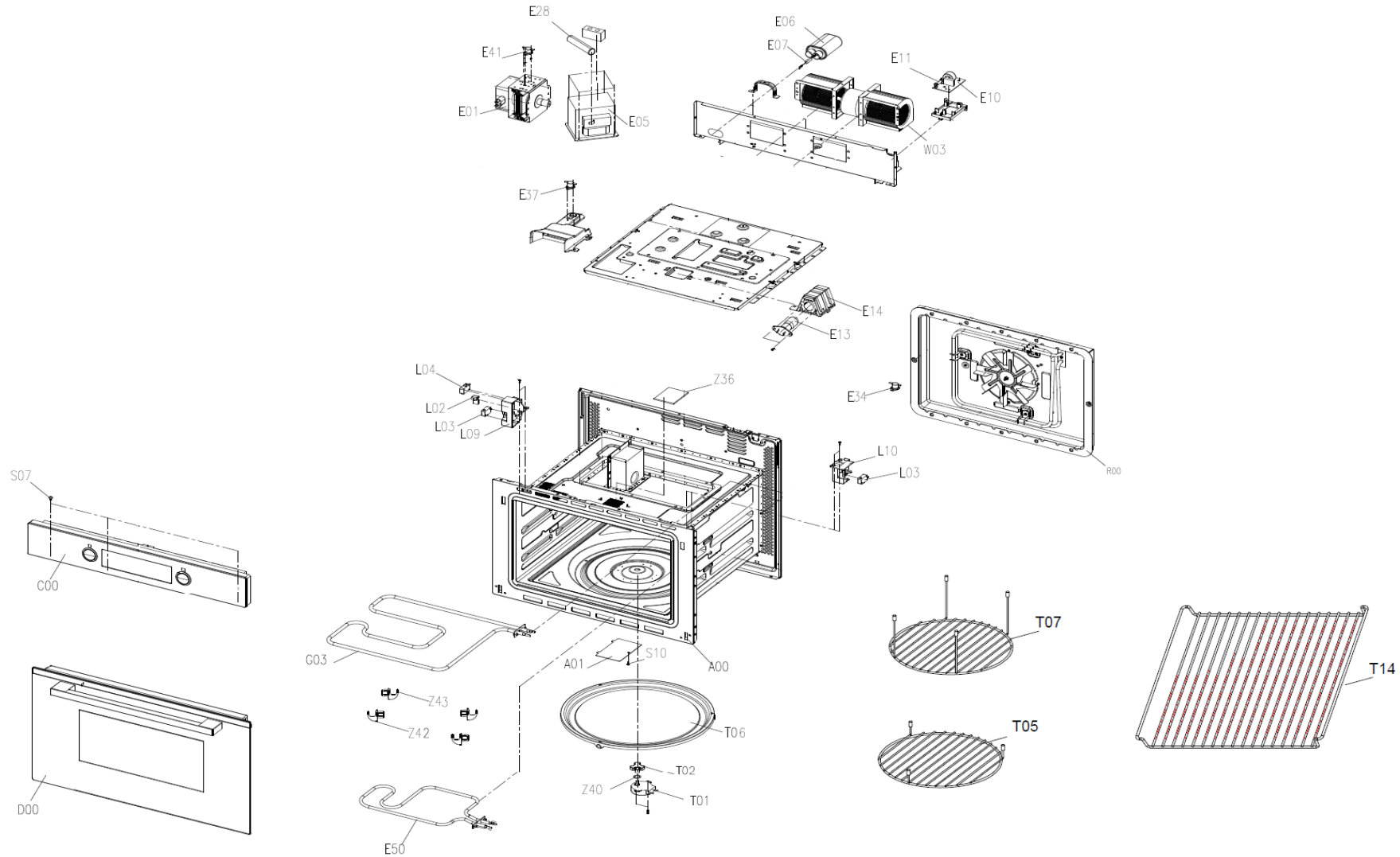
| Positinummer | Omschrijving (Nederlands) | Artikelnummer |
|--------------|----------------------------|---------------|
| C00 | Bedieningspaneel, compleet | 40101000234 |
| D00 | Deur, compleet | 40101000235 |

Inbouw witgoed - Magnetrons

Typenummer

IMC6144RK/02

Deel 2/2



| Positienummer | Omschrijving (Nederlands) | Artikelnummer |
|---------------|-----------------------------|---------------|
| A01 | Mica plaatje | 40100900011 |
| E01 | Magnetron | 40101000049 |
| E05 | Transformator, hoogspanning | 40101000050 |
| E06 | Condensator, hoogspanning | 40101000025 |
| E07 | Diode, hoogspanning | 40101000026 |
| E10+E11 | Ruisfilter assembly | 40101000045 |
| E13 | Lamp | 40101000141 |
| E14 | Lampenkapje | 40101000051 |
| E16 | Netsnoer | 40101000178 |
| E26 | Sensor bevestiging | 40101000107 |
| E28 | Zekering, hoogspanning | 40101000047 |
| E34 | Thermostaat | 40101000146 |
| E37 | Thermostaat | 40101000179 |
| E41 | Thermostaat | 40101000180 |
| G03 | Verwarmingselement, boven | 40101000056 |
| E50 | Verwarmingselement, beneden | 40101000058 |
| L02 | Deurslot | 40101000181 |
| L03 | Microswitch deurslot | 40101000055 |
| L04 | Micro Schakelaar | 40101000182 |
| L09 | Slotplaat | 40101000183 |
| L10 | Slotplaat | 40101000184 |
| R00 | Hete lucht assembly | 40101000236 |
| T01 | Motor Draaiplateau | 40101000185 |
| T02 | Nokje tbv. draaiplateau | 40100900013 |
| T06 | Draaiplateau. metaal | 40100900012 |
| T05 | Bakrekje. laag | 40100900010 |
| T07 | Bakrekje. hoog | 40100900009 |
| W03 | Motor, ventilator | 40101000046 |
| Z36 | Lampenkapje | 40101000187 |
| Z40 | Ring | 40100900038 |
| Z43 | Bevestigingshaakjes rooster | 40100900015 |
| Z42 | Bevestigingshaakjes rooster | 40100900015 |
| T14 | Bakrooster | 40100900014 |